

IRTA



PORCELANOSA Grupo

NOKEN DESIGN, S.A.

Ctra. Viver-Pto. Burriana, Km., 63,5

P.O./Box 372

12540 Vila-real (Castellón) SPAIN

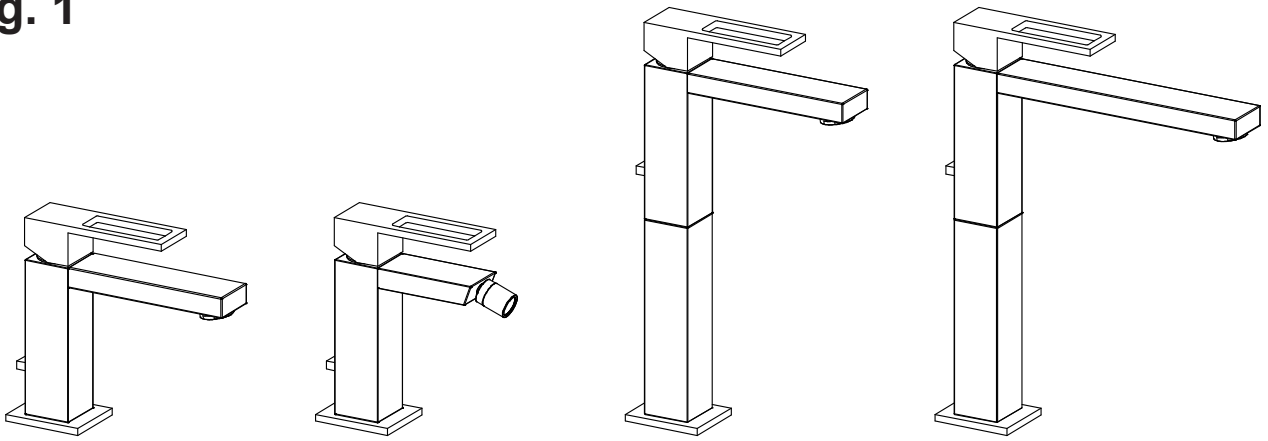
Tel.: 964 50 64 50

Fax nac.: 964 50 67 90

Fax inter.: +34 964 67 91

E mail: noken@noken.com

Fig. 1



ISTRUZIONI DI MONTAGGIO, D'USO E MANUTENZIONE

PRELIMINARI

Prima di installare un rubinetto è bene risciacquare le tubazioni di alimentazione per eliminare i residui di sporco. Si consiglia inoltre di installare i rubinetti filtro.

DIRECTIONS FOR ASSEMBLY, USE AND MAINTENANCE

PRE INSTALLATION INFORMATION

Before installing a tap ensure that the pipe work is flushed through and it is recommended to install in line filters.

INSTRUCTIONS DE MONTAGE, D'EMPLOI ET D'ENTRETIEN

PRELIMINAIRES

Avant d'installer un robinet il faut bien rincer les tuyaux d'alimentation pour éliminer les restes de saleté.

Nous conseillons en outre d'installer les robinets munis d'un filtre.

MONTAGE-, WARTUNGS- UND GEBRAUCHSANWEISUNGEN

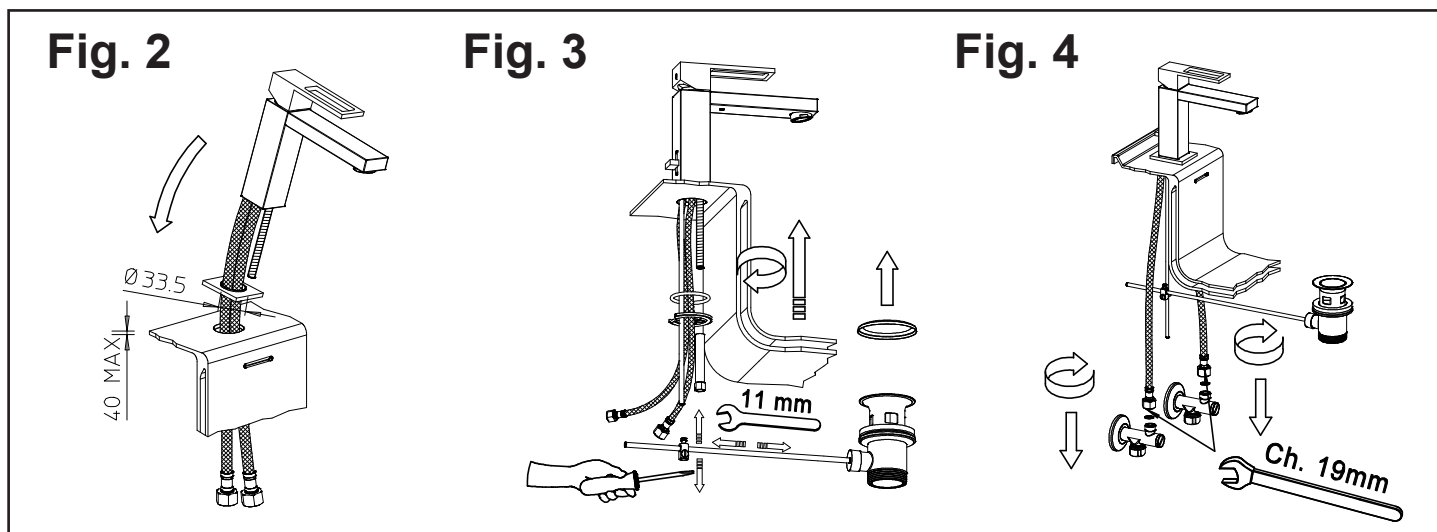
VORBEREITUNG

Bevor die Batterie zu installieren, Leitungen spülen und Schmutzreste entfernen. Es wird die Montage von Filterbatterien empfohlen.

INSTRUCCIONES DE MONTAJE, USO Y MANTENIMIENTO

PRELIMINARES

Antes de instalar un grifo enjuaguen bien todas las tuberías de alimentación para eliminar los residuos de suciedad. Les aconsejamos, además, que instalen los grifos filtro.



MONTAGGIO DEI MISCELATORI LAVABO/BIDET (Fig. 2-3-4)

Prima di inserire il monocomando nel foro del lavello assicurarsi che la guarnizione di base sia ben posizionata nella propria sede e che i flessibili di alimentazione siano ben avvitati al corpo del rubinetto. Sistemare il monocomando sul foro del lavello e posizionare sulla vite prigioniera la guarnizione sagomata e la flangia. Serrare a fondo il tirante o i tiranti utilizzando una chiave da 11 mm. Collegare l'astina di comando dello scarico alla piletta per mezzo del morsetto a snodo. Procedere al collegamento dei flessibili alla rete idrica di alimentazione.

ASSEMBLY OF WASH-BASIN/BIDET MIXER (Fig. 2-3-4)

Before inserting the single-lever mixer into the hole of the basin, make sure that the base O-ring is correctly positioned in the base plate and that the flexible supply hoses are correctly screwed to the body of the tap. Put the single-lever mixer in the hole of the basin and position the shaped gasket and the flange on the stud bolt. Tighten up the tie rod or tie rods using a 11-mm spanner. Connect the vertical pop-up rod to the waste by means of the articulated clamp. Connect the flexible hoses to the water supply.

MONTAGE DES BLOCS DES ROBINETS POUR LE LAVABO/BIDET (Fig. 2-3-4)

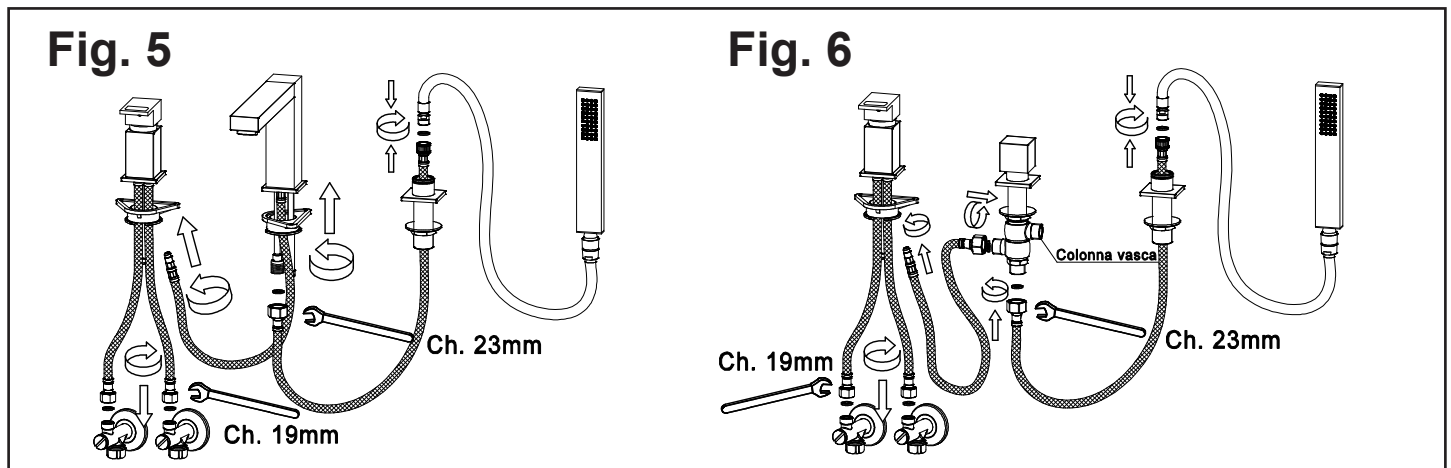
Avant d'introduire le monocommande dans le trou de l'évier il faut s'assurer que le joint de base soit bien positionné à sa place et que les tubes flexibles d'alimentation soient bien vissés au corps du robinet. Placer le monocommande sur le trou de l'évier et placer sur le boulon prisonnier le joint façonné à la bride. Serrer à fond le tirant ou les tirants en utilisant une clé de 11 mm. Raccorder la tige de commande de l'écoulement u fouloir au moyen de l'étau articulé. Procéder à l'assemblage des tuyaux flexibles au réseau hydrique d'alimentation.

MONTAGE DER BATTERIE FÜR WASCHTISCH UND BIDET (Abb. 2-3-4)

Bevor die Einhand-Batterie ins Loch des Waschtisches einzustecken, richtige Lage der Fußdichtung und Festigkeit der Schraubverbindung zwischen Versorgungsröhrchen und Batterie prüfen. Einhand-Batterie aufs Loch vom Waschtisch legen, Formdichtung und Flansche auf die Stiftschraube einführen. Mit einem 11 mm-Schlüssel, Zugstab bzw. -stäbe festziehen. Ablaufstab an der entsprechenden Aufnahme durch das Gelenk anschließen. Schläuche an der Wasserleitung anschließen.

MONTAJE DE LOS MEZCLADORES LAVABO/BIDET (Fig. 2-3-4)

Antes de introducir el monomando en el agujero del plano de apoyo asegúrense que las juntas de la base estén bien posicionadas en su asiento y que los tubos flexibles de alimentación estén atornillados con fuerza al cuerpo del grifo. Alojén el monomando sobre el hueco correspondiente y posicionen sobre el espárrago la junta moldurada y la brida. Aprieten a fondo el tirante utilizando una llave de 11 mm. Conectar la varilla de descarga al vaciador mediante la doble articulación.



MONTAGGIO DOPPIO FLESSIBILE PER BATTERIA BORDO VASCA E/O CON DEVIATORE (Fig. 5-6)

Sostituzione flessibile a doppia aggraffatura per la doccia

La sostituzione del flessibile a doppia aggraffatura per la doccia è possibile perché corredato di flessibile di prolunga intrecciato da 500 mm il quale permette la sostituzione del primo per estrazione senza dover smontare le altre parti della batteria. In caso di sostituzione sfilare completamente il flessibile a doppia aggraffatura fino al raccordo con il flessibile di prolungamento, quindi svitarlo. Sostituire il tubo danneggiato con uno nuovo con procedimento inverso.

Montaggio deviatore a due vie

Per installare il deviatore sul bordo della vasca è necessario praticare un foro da Ø 30 mm. Per collegare correttamente flessibili di ingresso e uscita dell'acqua attenersi a quanto rappresentato nella Fig. 6.

ASSEMBLY OF DOUBLE HOSE FOR BATH-TUB EDGE MIXER AND/OR WITH DIVERTING VALVE (Fig. 5-6)

Replacement of shower hose

The replacement of the shower hose for hand shower is possible, because it is equipped with a braided extension flexible device of 500 mm which allows replacement of the shower hose without having to disassemble the other parts of the mixer. In case of replacement, remove the shower hose completely as far as the union with the extension flexible device, then unscrew it. Replace the damaged pipe with a new one by reversing the procedure.

Assembly of two-way diverting valve

To install the diverting valve on the edge of the bath-tub, it is necessary to make a hole of Ø 30 mm. To correctly connect the water inlet and outlet hoses, comply with Fig. 6.

MONTAGE DU FLEXIBLE DOUBLE POUR MELANGEUR DU BORD DE LA BAIGNOIRE ET/OU AVEC UN INVERSEUR (Fig. 5-6)

Remplacement du flexible avec un double agrafage

Il est possible de remplacer le flexible avec un double agrafage pour la douche extraible, parce qu'il est pourvu d'un flexible avec une rallonge tressée de 500 mm, ce qui permet le remplacement du flexible avec une extraction sans démonter les autres parties du mélangeur. En cas de remplacement il faut désenfiler complètement le tuyau flexible avec un double agrafage jusqu'au raccord avec le flexible de prolongement, donc le dévisser. Remplacer le tube endommagé avec un nouveau tube avec un procédé inverse.

Montage de l'inverseur à deux voies

Pour installer l'inverseur sur le bord de la baignoire il faut faire un trou de Ø 30 mm. Pour raccorder correctement les flexibles d'entrée et de sortie de l'eau, il faut s'en tenir à ce qui a été décrit dans la Fig. 6.

MONTAGE VOM DOPPELSCHLAUCH FÜR WANNENBATTERIE, UND/ODER MIT ABWEISER (Abb. 5-6)

Auswechseln vom Doppelfalz-Schlauch

Das Auswechseln vom Doppelfalz-Schlauch für ausziehbarer handbrause ist dank dem geflochtenen 500 mm Verlängerungsschlauch möglich. Der Verlängerungsschlauch ermöglicht das Ausziehen des alten Schlauches ohne übrige Teile der Batterie abzumontieren. Beim Auswechseln, Doppelfalz-Schlauch bis zum Anschluß mit dem Verlängerungsschlauch ausziehen, dann abschrauben. Beschädigten Schlauch ersetzen und obige Schritte umgekehrt ausführen.

Montage des Zweileitung-Abweisers

Um den Abweiser am Wannenrand zu montieren, ein Loch von 30 mm Durchmesser bohren. Zum richtigen Anschluß der Schläuche an der Wasserleitung, beachten Abb. 6.

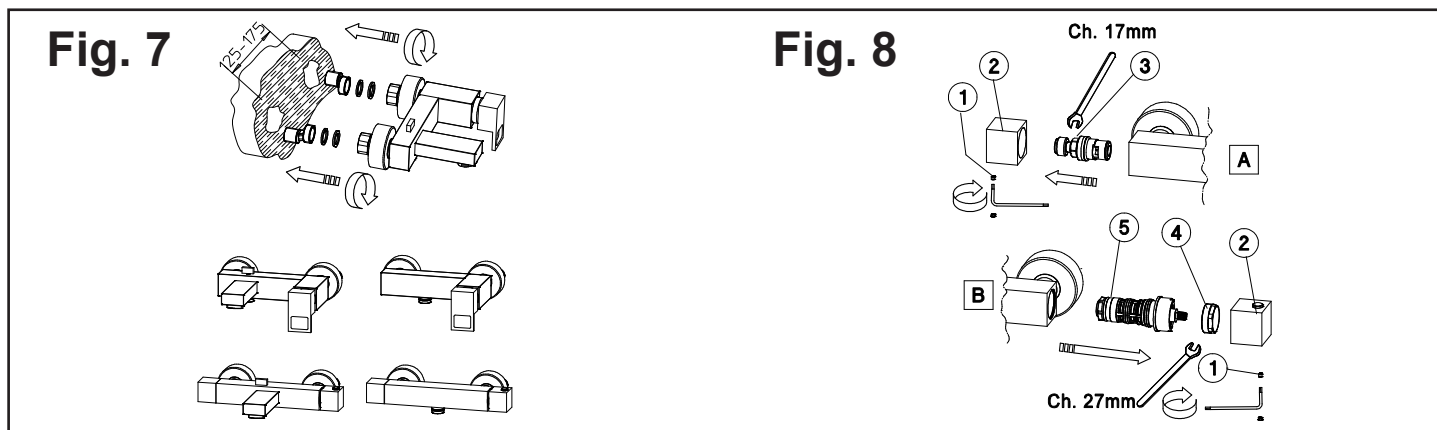
MONTAJE DOBLE FLEXIBLE PARA BATERIA BORDE BAÑERA Y/O CON DESVIADOR (Fig. 5-6)

Sustitución flexible doble grapado

La sustitución del flexible doble grapado para la ducha es posible gracias al equipamiento de la prolongación trenzada de 500 mm. que permite la sustitución del primero al poderse extraer sin que haga falta desmontar las otras partes de la batería. En caso de sustitución extraigan completamente el tubo flexible doble grapado hasta su racor con el flexible de prolongación y luego destornílleno. Sustituyan el tubo dañado con uno nuevo y vuelvan a montar siguiendo el procedimiento contrario.

Montaje desviador de dos vías

Para instalar el desviador sobre el borde de la bañera es necesario practicar un agujero de Ø 30 mm. Para conectar correctamente los flexibles de entrada y salida del agua respeten lo representado en la Fig. 6.



MONTAGGIO GRUPPO VASCA SINGOLO, GRUPPO DOCCIA ESTERNO E GRUPPI TERMOSTATICI (Fig. 7-8)

Avvitare l'eccentrico alla parete, controllando che tra il muro finito e l'estremità di quest'ultimo vi sia una distanza di 30 - 32 mm (l'interasse tra i due eccentrici dovrà essere di 150 mm). Avvitare il rosone all'eccentrico tenendo presente che la filettatura che deborda servirà per fissare il corpo alla parete. Avvitare i dadi esagonali con una chiave da 30 mm, dopo aver serrato i dadi posizionare i rosoni contro la parete, interponendo la guarnizione di tenuta.

Sostituzione del vitone (Fig. 8-A)

Prima di effettuare tale operazione assicurarsi che l'acqua della rete idrica sia chiusa; Svitare il grano di fissaggio (1) utilizzando una chiave a brugola da 2,5 mm. Sollevare quindi la maniglia (2) sfilandola dal vitone. Svitare il vitone con una chiave da 17 mm e sostituire quello danneggiato. Riasssemblare i particolari con il procedimento inverso.

Sostituzione della cartuccia termostatica (Fig. 8-B)

Prima di effettuare tale operazione assicurarsi che l'acqua della rete idrica sia chiusa. Svitare il grano di fissaggio (1) utilizzando una chiave a brugola da 2,5 mm. Sollevare quindi la maniglia (2) sfilandola dalla cartuccia. Svitare la ghiera di tenuta (4) utilizzando una chiave da 27 mm. Estrarre la cartuccia (5) dal corpo termostatico. Introdurre la cartuccia nuova avendo cura di far coincidere la tacca in rilievo della stessa con quella che si trova sul corpo del monocomando, quindi effettuare inversamente il procedimento per fissare la nuova cartuccia al monocomando mantenendo i riferimenti corretti.

ASSEMBLY OF SINGLE BATH-TUB UNIT, EXTERNAL SHOWER UNIT AND THERMOSTATIC GROUPS (Fig. 7-8)

WARNING: the supply pipes to the mixer should be rigid and properly secured to support the mixer tap.

Screw the cams to the water pipe connection. Screw the hexagonal nuts to the cams, by means of 30 mm spanner. Ensure the filter seals are in position. The cams can be adjusted to allow for small variations in the pipe centers (the distance between the centers of both cams should be 150 mm). When the hexagonal nuts are water tight place the rosettes against the wall.

Replacement of the ceramic disk (Fig. 8-A)

Before carrying out this operation make sure that the water supply is turned off. Remove the cap from the fixing screw and remove the screw using a 2.5 mm allen key. Then lift the handle by removing it from the cartridge. Unscrew the cartridge using a 17 mm spanner.

Before inserting the new cartridge clean the inside making sure that there are no impurities and limescale. Replace the damaged one. Reverse the procedure to reassemble the mixer.

Replacement of the thermostatic cartridge (Fig. 8-B)

Before carrying out this operation make sure that the water supply is turned off. Remove the cap from the fixing screw and remove the screw using a 2.5 mm allen key. Then lift handle by removing it from the cartridge. Prise off the plastic colour ring. Unscrew the metal ring using a 27 mm spanner. Pull out the cartridge from the thermostatic body. Before inserting the new cartridge clean the inside making sure that there are no impurities and limescale. Replace the new cartridge so that the prong on the cartridge is in line with the groove in the mixer body. Reverse the procedure to reassemble the mixer.

MONTAGE DU GROUPE INDIVIDUEL DE LA BAINOIRE, LE GROUPE EXTERIEUR DE LA DOUCHE ET LES MITIGEURS TERMOSTATIQUES (Fig. 7-8)

Visser la came à la paroi, en contrôlant qu'entre le mur fini et son extrémité il y ait une distance de 30-32 mm. (l'entre-axe entre les deux cames devra être de 150 mm.) Visser la rosace à la came en tenant compte que le filetage qui débord servira pour fixer le corps à la paroi. Visser les écrous hexagonaux au moyen d'une clé de 30 mm, fixer les écrous et positionner les rosaces sur la paroi, en interposant le joint d'étanchéité.

Remplacement de la tête ceramique (Fig. 8-A)

Avant d'effectuer cette opération contrôler que l'eau du réseau hydraulique soit fermé. Dévisser la vis de fixation (1) avec une clef spéciale de 2,5 mm. Soulever la manette (2) en la démontant de la tête céramique (3). Dévisser la soupape en utilisant une clé de 17 mm et remplacer celle qui avait abîmée. Reassembler les particuliers démontés avec un procédé inverse.

Remplacement de la cartouche termostatique (Fig. 8-B)

Avant d'effectuer cette opération contrôler que l'eau du réseau hydraulique soit fermé. Dévisser la vis de fixation (1) avec une clef spéciale de 2,5 mm. Soulever la manette (2) en la démontant de la tête céramique. Dévisser le collier de serrage (4); utiliser une clef de 27 mm. Démontez la cartouche du mitigeur termostatique (5). Monter la nouvelle cartouche en ayant soin de faire correspondre le crain en relief de la même avec laquelle qu'il y a sur le corps du mitigeur, faire le même procédure au contraire pour fixer la nouvelle cartouche au mitigeur en maintenant les exactes références.

MONTAGE DER EINROHR-WANNENARMATUR, INNENBATTERIE FÜR DUSCHE UND DIE THERMOSTATEN (FIG. 7-8)

Exzenter an der Wand festschrauben. Dabei beachten, daß zwischen Exzenterende in Abstand von ca. 30-32 mm vom Putz steht (Die Zwischenachse zwischen beiden Exzenteren muß 150 mm betragen). Rosette am Exzenter festschrauben. Dabei beachten, daß die ausbleibende Gewinde zur Körperbefestigung an der Wand dienen soll. Sechskantmutter mit einem 30 mm- Schlüssel ziehen. Nachdem Sie die Mutter angezogen haben, bitte die Rosetten gegen die Wand positionieren. Dabei Dichtung zwischenlegen.

Ersatz des Oberteiles (FIG 8-A)

Bitte kontrollieren Sie, dass das Wasser des Wassernetzes geschlossen ist. Mit einem Schlüssel vom 2.5 mm schrauben Sie den Befestigungszapfen (1) ab. Nehmen Sie jetzt den Griff (2) weg und ziehen Sie den Griff vom Oberteil (3) ab. Schrauben Sie das Oberteil mit einem Schlüssel vom 17 mm ab und ersetzen Sie das beschädigte Oberteil. Jetzt montieren Sie die Bestandteile.

Ersatz der thermostatischen Kartusche (Abb. 8-B)

Bevor Sie die Kartusche ersetzen, bitte kontrollieren, dass das Wasser des Wassernetzes geschlossen ist. Mit einem Schlüssel vom 2.5 mm schrauben Sie den Befestigungszapfen (1) ab. Nehmen Sie jetzt den Griff (2) weg, und ziehen Sie den Griff von der Kartusche ab. Lösen Sie die Nutmutter (4) mit einem Schlüssel vom 27 mm. Ziehen Sie jetzt die Kartusche (5) vom thermostatischen Körper heraus. Ersetzen Sie die alte Kartusche mit einer Neuen aber bitte darauf achten, dass die Hochrast auf der Kartusche genau mit der Rast des Körpers zusammentrifft. Jetzt können Sie den selben Verlauf als fuer die Demontage der Kartusche aber umgekehrt durchfuehren.

MONTAJE GRUPO BAÑERA, GRUPO DUCHA EXTERNO Y GRUPOS TERMOSTATICOS (Fig. 7-8)

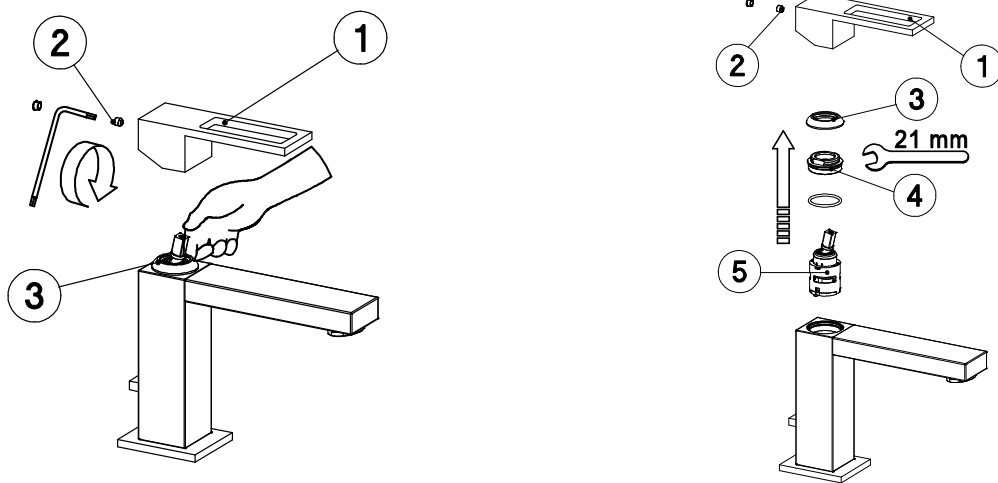
Atornillen el excéntrico a la pared, controlando que entre la pared acabada y su extremo haya una distancia de 30 - 32 mm (el intereseje entre los dos excéntricos deberá ser igual a 150 mm). Atornillen el rosetón al excéntrico teniendo en cuenta que la parte de la rosca que sobresale se utilizará para fijar el cuerpo a la pared. Atornillen las tuercas hexagonales por medio de una llave de 30 mm, tras haber apretado las tuercas coloquen los rosetones contra la pared, interponiendo las juntas de soporte.

Sustitución de la cabeza con discos cerámicos (Fig. 8-A)

Antes de efectuar esta operación asegurarse que el agua de la red hidráulica esté cerrada. Destornillar el prisionero de fijación (1) con una llave de 2,5 mm. y saquen la maneta (2) tirando horizontalmente hacia el exterior. Destornillen la montura (3) del cuerpo utilizando una llave de 17 mm., sustituyan la montura dañada y vuelvan a montar la montura nueva según el procedimiento inverso.

Sustitución del cartucho termostático (Fig. 8-B)

Antes de efectuar esta operación asegurarse que el agua de la red hidráulica esta cerrada. Destornillar el prisionero de fijación (1) con una llave de 2,5 mm. y saquen la maneta (2). Aflojar el cartucho termostático, Destornillar la virola de fijación (4) con una llave de 27 mm. sacar el cartucho del mezclador termostático (5). Montar el nuevo cartucho teniendo cuidado de hacer coincidir la muesca en relieve de la misma con la del cuerpo del mezclador, efectuar la misma operación al contrario para fijar el nuevo cartucho al mezclador manteniendo las referencias correctas.

Fig. 9**SOSTITUZIONE DELLA CARTUCCIA (Fig. 9)**

Prima di effettuare tale operazione assicurarsi che l'acqua della rete idrica sia chiusa. Svitare la vite di fissaggio (2) utilizzando una chiave a brugola da 2,5 mm. Sollevare quindi la maniglia (1) sfilandola dalla cartuccia (5). Estrarre la ghiera di copertura inserita a pressione (3), svitare la ghiera di tenuta (4) utilizzando una chiave da 21 mm. Estrarre la cartuccia dal corpo del monocomando, introdurre infine la cartuccia nuova, assicurarsi che i perni di centraggio entrino nelle rispettive sedi, che le guarnizioni siano ben posizionate e che il piano d'appoggio sia pulito da impurità o calcare.

REPLACEMENT OF THE CARTRIDGE (Fig. 9)

Before carrying out this operation make sure that the water supply is turned off. Remove the cap from the fixing screw and remove the screw (2) by using a 2.5 mm allen key. Then lift the handle (3) from the mixer body. Lift the ring (3) and unscrew the nut (4). Extract the cartridge (5) from the tap body. Before inserting the new cartridge clean the inside making sure that there are no impurities or limescale. Finally, insert the new cartridge, taking care that the two centering pins are in their seals and that the gaskets are correctly positioned.

REPLACEMENT DE LA CARTOUCHE (Fig. 9)

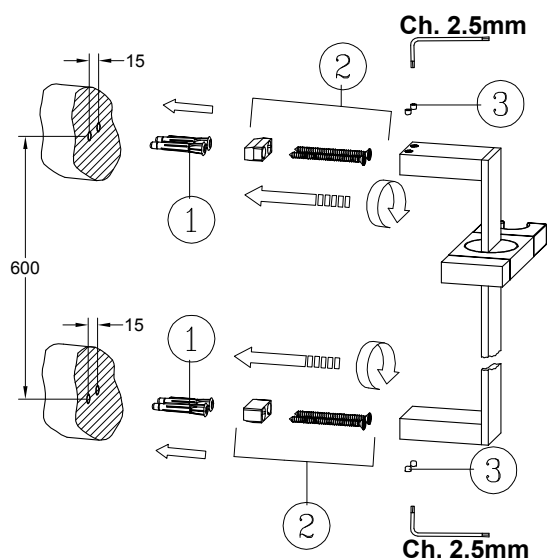
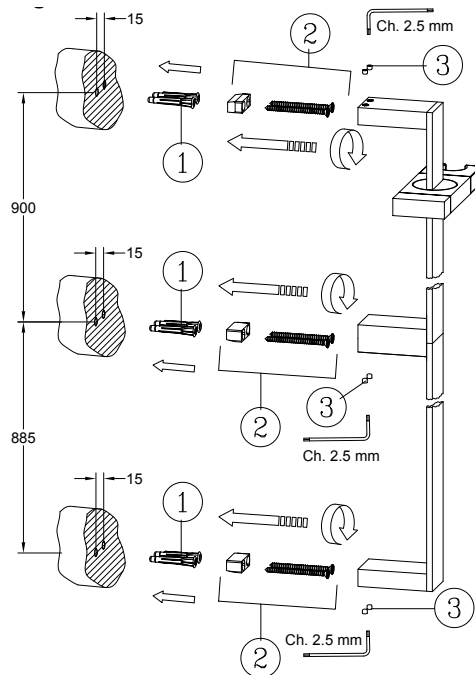
Avant d'effectuer cette opération il faut s'assurer que l'eau du réseau hydrique soit fermée. Dévisser la vis de fixation (2) en utilisant une clé anglaise de 2,5 mm. Soulever ensuite la poignée (1) en l'extrayant de la cartouche (5). Dévisser la frette d'étanchéité (3) et extraire la cartouche (5) du monocommande. Introduire enfin la nouvelle cartouche, en s'assurant que le deux fiches de centrage soient à leur emplacement, que les joints soient bien positionnés et que le plan d'appui soit nettoyé de toutes les impuretés ou du calcaire.

AUSWECHSELN DER KARTUSCHE (Abb. 9)

Bevor Sie die Kartusche wechseln, kontrollieren Sie bitte, dass das Wasser des Netzes geschlossen ist. Wir bitten Sie jetzt den Schraub (2) mit einem Schluessel von 2,5 mm abzuschrauben. Heben Sie jetzt den Griff (1) auf und ziehen Sie also den Griff von der Kartusche (5) heraus. Ziehen Sie jetzt die Deckhuelse (3) heraus (die Huelse ist gepresst hinzugefuegt worden), loesen Sie Haltenhuelse (4) mit einem Schluessel vom 21 mm. Ziehen Sie jetzt die Kartusche vom Koerper heraus, ersetzten Sie sie mit einer neuen Kartusche aber bitte darauf achten, kontrollieren Sie bitte, dass die Zentrierstifte gut positioniert werden, d.h. gut in den Sitz eintreten und dass die Flaechen sauber von Karkstein oder Schmutzigkeiten ist.

SUSTITUCION DEL CARTUCHO (Fig. 9)

Antes de la sustitución del cartucho, cierran la alimentación hídrica. Destornillen el prisionero de fijación (2) utilizando una llave de 2,5 mm. y sacar la maneta (1), del cartucho (5) Destornillen la abrazadera de soporte (3) y extraigan el cartucho (5) del cuerpo del monomando, monten en nuevo cartucho, asegurándose que los dos pivotes de centrado se encuentren en su asiento correspondiente y que las juntas queden bien colocadas

Fig. 10**Fig. 11****MONTAGGIO ASTA SALISCENDI (Fig. 10-11)**

Prima di procedere con l'installazione dell'asta saliscendi è necessario praticare quattro (sei nel caso di asta doppia, vedi figura 11) fori di $\varnothing 6$ mm. posizionati a 600 (nel caso di asta doppia, vedi figura 11) mm. tra gli interassi sull'asse verticale e a 15 mm fra di loro. Applicarvi quindi i tasselli in dotazione (1) e fissare i distanziali con le apposite viti (2) avendo cura di posizionarli in modo da agevolare l'istallazione dell'asta su di essi, quindi assicurare l'asta avvitando i grani (3) in dotazione.

SLIDING RAIL ASSEMBLY (Fig. 10-11)

Before installing the sliding rail make four (six, in case of double rail, as shown in fig. 11) 6 mm dia holes positioned at 600 mm (885, in case of double rail as shown in figure 11) on the vertical axis and 15 mm between them. Place the wall plugs (1) and fix the spacers with the given screws (2). Place the rail over the spacer and secure with screws and allen key provided.

MONTAGE BARRE DE DOUCHE (Fig. 10-11)

Avant de installer la barre de douche pratiquer quatre (six dans le cas de double barre de douche comme montrée en Figure 11) trous $\varnothing 6$ mm. à 600 (dans le cas de double barre de douche comme montrée en Figure 11) mm entre les entraxes sur l'axe vertical et à 15 mm entre eux. Insérer les tasseaux (1), fixer les pièces en utilisant les vis relatives (2) en prenant soin de les positionner correctement pour faciliter l'installation de la barre sur les mêmes. Fixer la barre en vissant les petites vis (3).

EINBAU DER STANGE (Abb. 10-11)

Bevor Sie die Stange installieren, vorbereiten Sie bitte vier (sechs für eine doppelte Stange so wie es in der Abbildung 11 gezeigt ist) Löcher mit einem Durchmesser von 6 mm. Die Distanz zwischen den zwei Löchern soll 600 (900 und 885 für eine doppelte Stange so wie es in der Abbildung 11 gezeigt ist) mm sein und in einem Abstand von 15 mm untereinander. Wenden Sie bitte die zwei mit gelieferten Dübeln (1) an und befestigen Sie die Distanzstücke mit den Schrauben (2). Installieren Sie bitte die Distanzstücke, so dass Sie die Stange ohne Schwierigkeiten montieren können. Nachdem Sie die zwei Teile hinzugefügt haben, befestigen Sie die Stange mit den mitgelieferten Zapfen (3).

MONTAJE BARRA DESLIZANTE (Fig. 10-11)

Antes de empezar la instalación de la barra deslizante es preciso realizar cuatro (seis en el caso de barra de ducha doble como mostrado en Fig.11) agujeros de $\varnothing 6$ colocados a 600 (en el caso de barra de ducha doble como mostrado en Fig.11) mm entre los interejos del eje vertical y a 15 mm entre. Apliquen los tacos incluidos en el suministro(1) y fijen los espaciadores con los tornillos correspondientes (2) colocándolos de tal manera que faciliten la instalación de la barra sobre ellos mismos. Aseguren la barra atornillando los granos (3) en dotación.