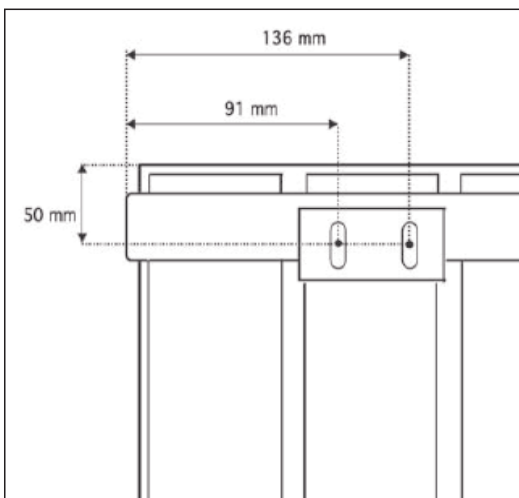
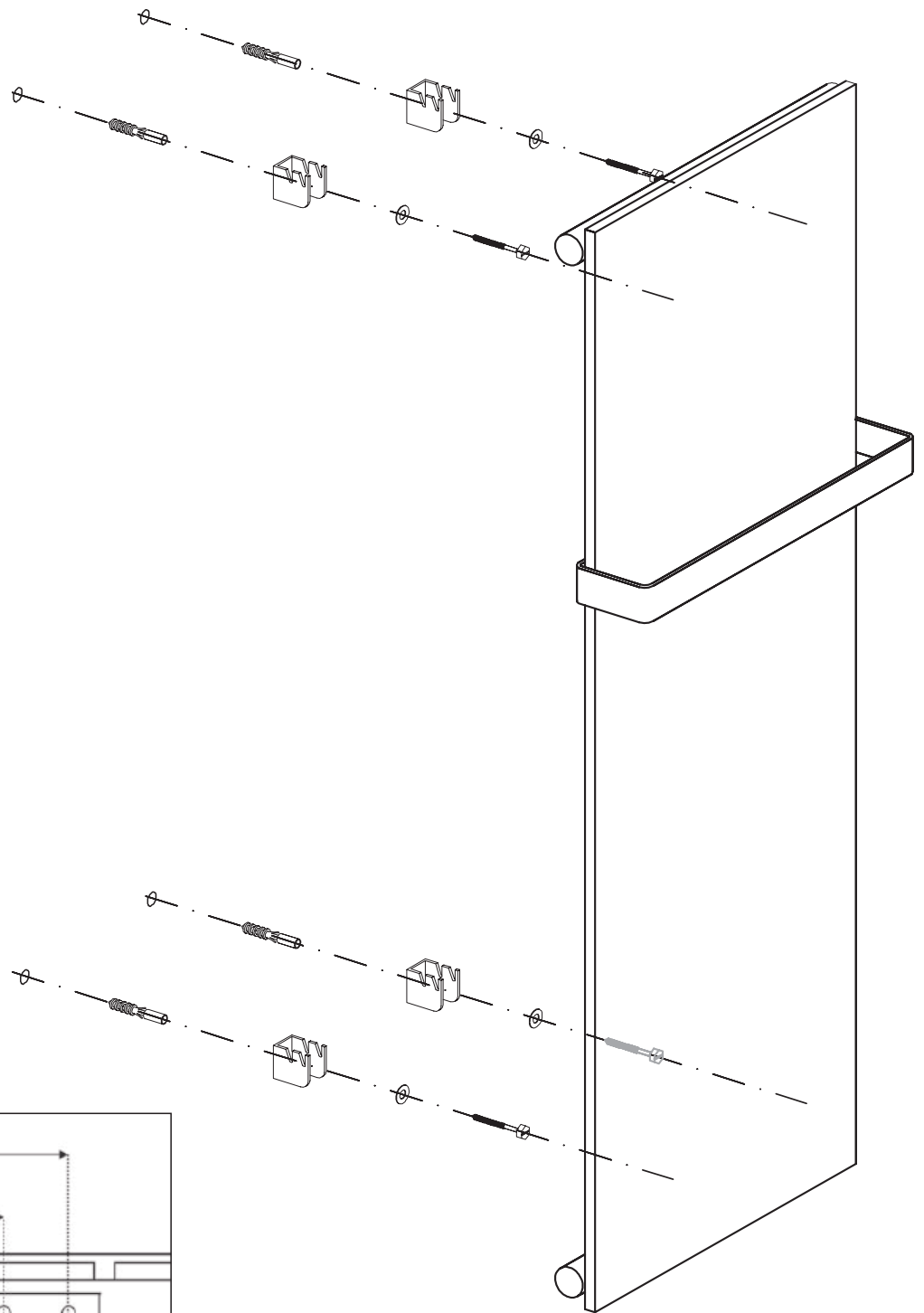
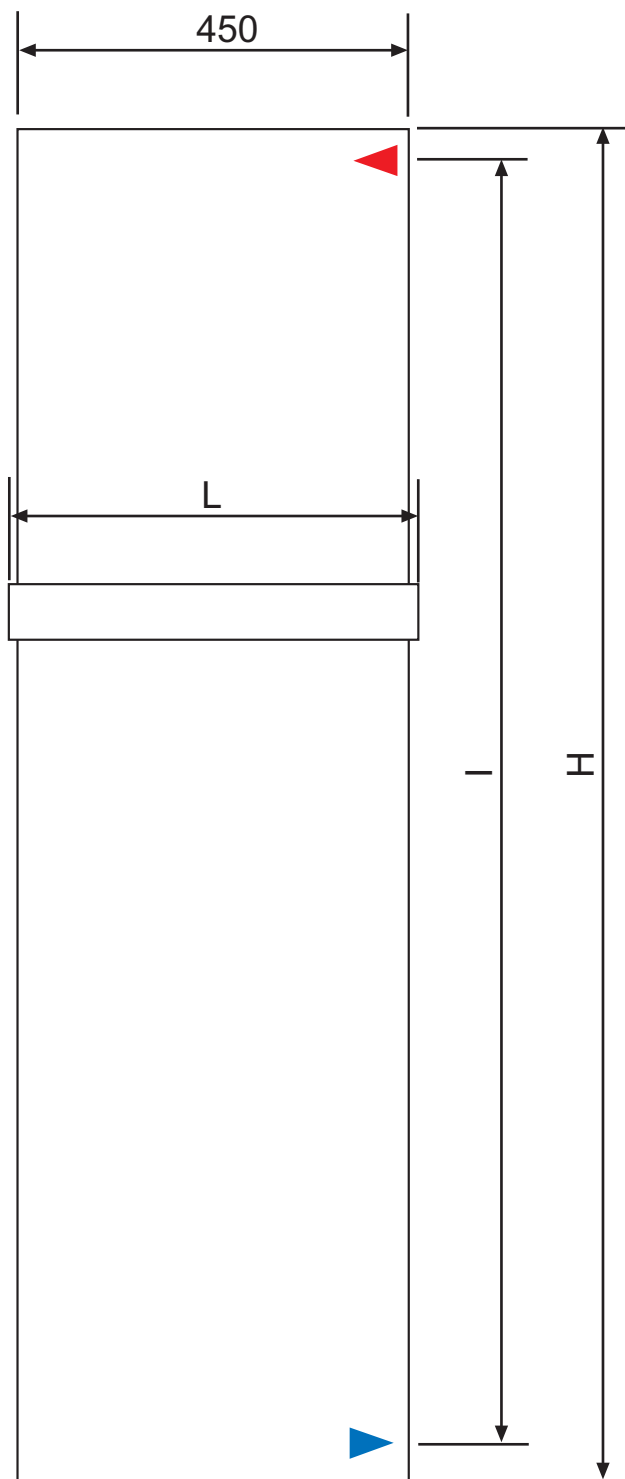


# Instalación radiador Lis Reflex (,)



# Instalación radiador Lis Reflex (,)



L mm	455
l mm	1760
H mm	1820
Tubo N°	-
Kcal/h	636
Watt	740
Resist.W	750
Fij. N°	4

## Instalación radiador Lis Reflex (E1), (E2)

