



100048261_N390000009



100048255_N390000006



100067646_N390000020



100231506_N644000020

noken
PORCELANOSA BATHROOMS

Carretera CV-20 km.2 · 12540 Vila-real · Castellón · Spain
Tel: +34 964 50 64 50 - Fax: +34 964 50 67 93
e-mail: noken@noken.com · www.noken.com

ARQUITECT



Lea atentamente estas instrucciones antes de comenzar la instalación.

- Compruebe el producto por si faltasen piezas o estuviesen dañadas.
- Cualquier alteración que se realice al sanitario invalidaría la garantía.
- Le recomendamos la instalación por parte de personal cualificado.
- En nuevas construcciones se deben llenar los sifones de inodoros, lavabos y bidets de agua para evitar que la grifería y los asientos se oxiden o amarilleen por el efecto de la subida de gases corrosivos. Se recomienda que el espacio esté muy aireado.
- Purgar las tuberías antes de la instalación.
- Compruebe el funcionamiento del mecanismo de la cisterna del inodoro.
- Gracias a un cuidado periódico se puede evitar la formación de restos calcáreos.
- Residuos de productos de aseo y limpieza pueden dañar las piezas metálicas, cromadas y/o de vidrio de los sanitarios, como bisagras, embellecedores, pulsadores, etc...

- Please read these instructions carefully before starting installation and retain for future reference. Please leave these instructions with the end user.

- Remove all packaging and check the product for missing parts and damages before starting the installation.
- Any alterations made to this product and its fittings may infringe the water regulations and will invalidate the guarantee.
- We strongly recommend the use of a qualified and registered plumber.
- In new buildings it is recommended to water fill the traps to ensure toxic gases do not corrode the surface of the taps and toilet seats. It is recommended that the room is well ventilated.
- Thoroughly flush through all pipe work prior to the installation of terminal appliances, e.g. Shower heads, taps, inlet valves etc.
- Factory fitted components such as inlet and outlet valves should be checked for position and tightness, they may have loosened in transit. Check the operation of the valves.
- Periodic cleaning and maintenance should be used to avoid the build up of damaging lime scale deposits.
- Bathroom harsh cleaning agent residuals may damage components made of metal, glass and/or chromed parts such as, seat hinges, trim plates, push buttons, etc...

- Lire attentivement cette notice avant de commencer l'installation

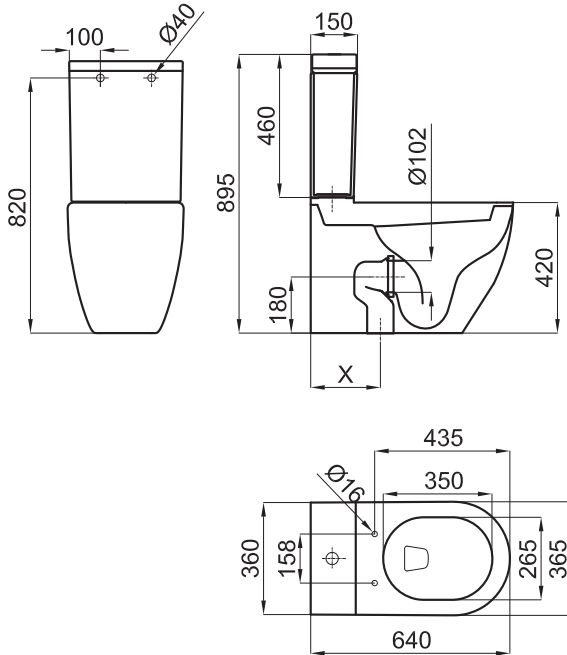
- Vérifier si certaines pièces sont manquantes o abîmées.
- Toute altération qui sera effectuée à la sanitaire rendra invalide la garantie.
- Nous recommandons fortement l'installation du produit par du personnel qualifié.
- Dans le cas de constructions neuves, il faut mettre en eau les WC, lavabos et bidets pour éviter que la robinetterie et les abattants ne s'oxydent ou ne jaunissent à cause de gaz corrosif. Nous recommandons de laisser un espace très aéré.
- Purger les tuyauteries avant l'installation.
- Vérifier le fonctionnement du mécanisme du réservoir du WC.
- Grâce à un entretien régulier, on peut éviter la formation de calcaire.
- Produits résiduels des toilettes et nettoyage peuvent abimer les pièces métalliques, en verre et/ou chromée des sanitaires, comme les charnières, enjoliveurs, boutons poussoirs, etc...

- Leia atentamente as instruções antes de começar a instalação.

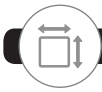
- Verifique se o produto se encontra em bom estado.
- Qualquer alteração que se realize no sanitário perde a garantia.
- Aconselhamos que a instalação seja feita por um profissional qualificado.
- Em novas construções, após a colocação da sanita, bidé e lavatório, os sifões deverão ser preenchidos com água para evitar o aparecimento de oxidações nas torneiras e tampas de sanita pelo efeito da subida de gases corrosivos pelos tubos.
- Recomenda-se que o espaço esteja muito arejado.
- Testar a tubaria antes da instalação.
- Testar o funcionamento do mecanismo do tanque de descarga da sanita.
- Mantendo um cuidado periódico poderá evitar a formação de calcários.
- Resíduos de produtos de limpeza podem danificar as peças de metal, cromado ou vidro de sanitários, tais como dobradiças, embelezadores, botões, etc....



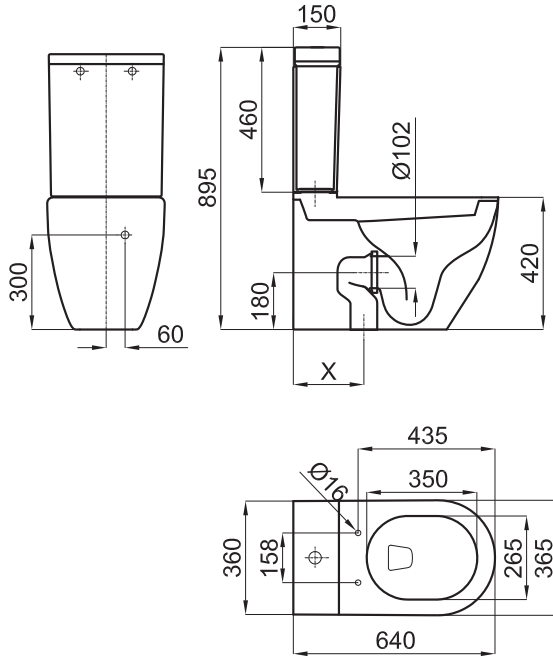
100048261_N390000009+100048255_N390000006
 100048261_N390000009+100067646_N390000020



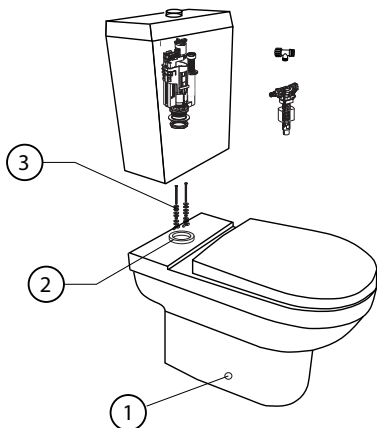
| | | | | | |
|-------------------------|-------------------------|-------------------------|------------------------|-------------------------|-------------------------|
| | | | | | |
| art. | 100115010 N499816940 | 100114969 N499816936 | 10004274 N499412400 | 100058641 N275810003 | 100158005 N499817073 |
| 100048261 N390000009 | 215 mm | 180 - 210 mm | 100 - 205 mm | 245 mm. | 155 mm. |



100048261_N390000009+100231506_N644000020

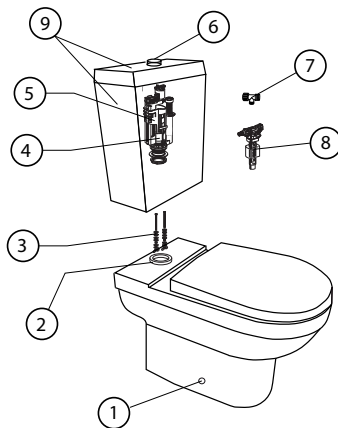


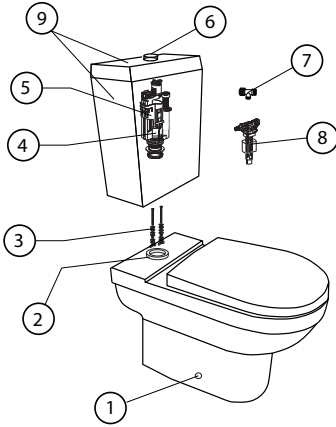
| | | | | | |
|-------------------------|-------------------------|-------------------------|-------------------------|-------------------------|-------------------------|
| | | | | | |
| art. | 100115010 N499816940 | 100114969 N499816936 | 100044274 N499412400 | 100058641 N275810003 | 100158005 N499817073 |
| 100048261 N390000009 | 215 mm | 180 - 210 mm | 100 - 205 mm | 245 mm. | 155 mm. |



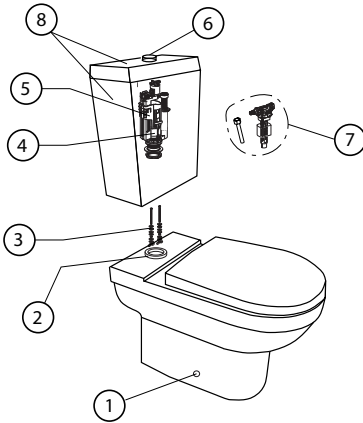
| 100048261_N390000009 | |
|----------------------|----------------------|
| 1 | 100041212_N420150000 |
| 2 | 100041317_N499200576 |
| 3 | 100041306_N499040501 |

| 100048255_N390000006 (6/3L.) | | |
|------------------------------|----------------------|----------------------|
| | A00 | A01 |
| 1 | 100041212_N420150000 | |
| 2 | 100041317_N499200576 | |
| 3 | 100041306_N499040501 | |
| 4 | 100211399_N499817145 | 100211430_N499817144 |
| 5 | 100041311_N499120000 | 100211414_N499817148 |
| 6 | 100041238_N422034003 | 100211440_N499817146 |
| 7 | 100041250_N427530500 | |
| 8 | 100041313_N499141400 | |
| 9 | 100245206_N644000021 | |

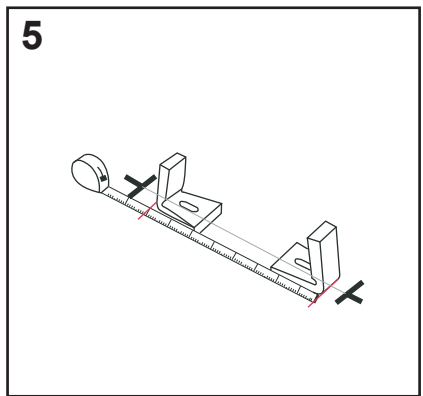
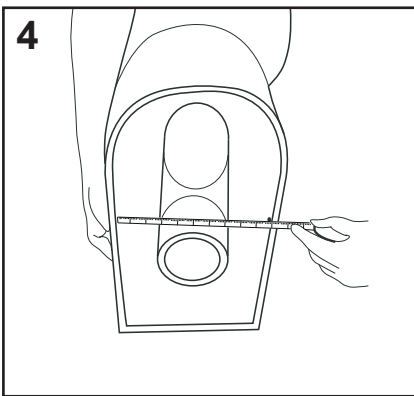
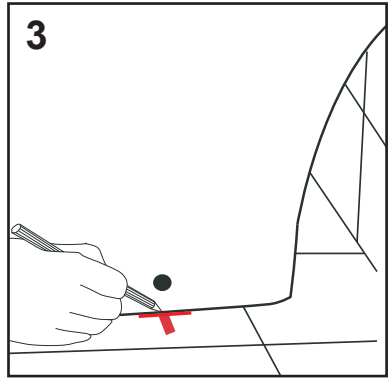
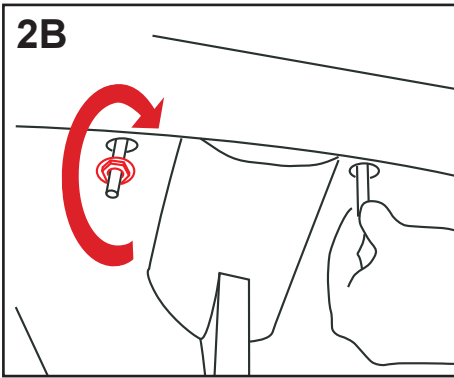
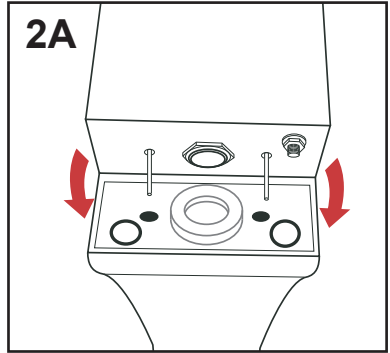
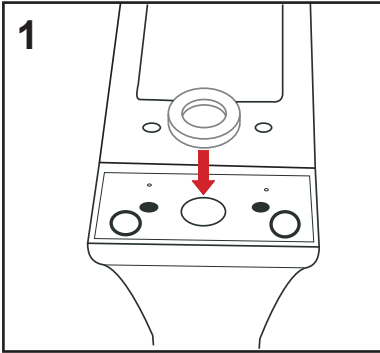


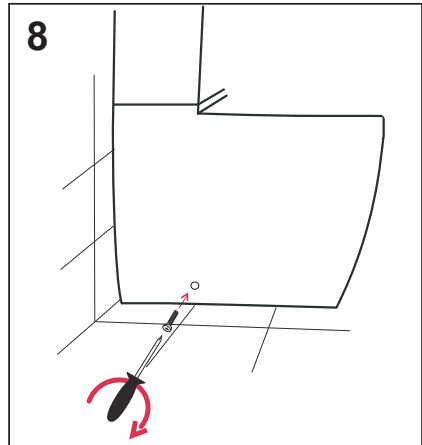
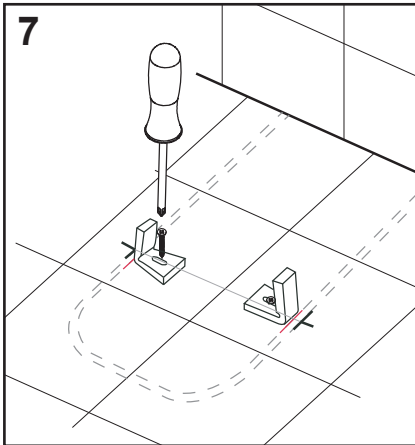
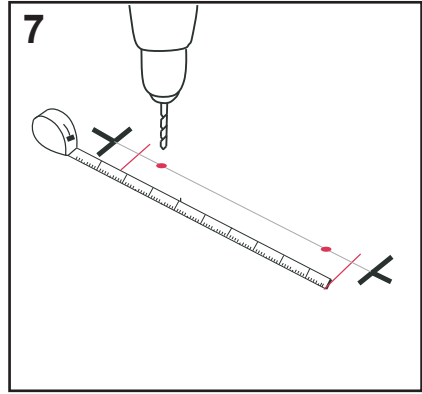
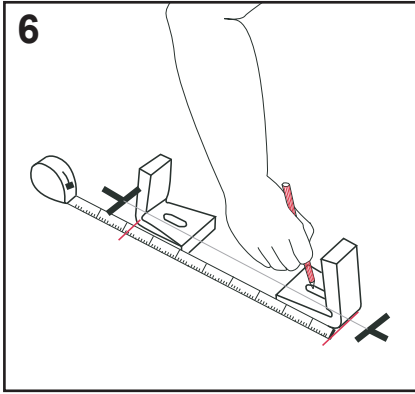


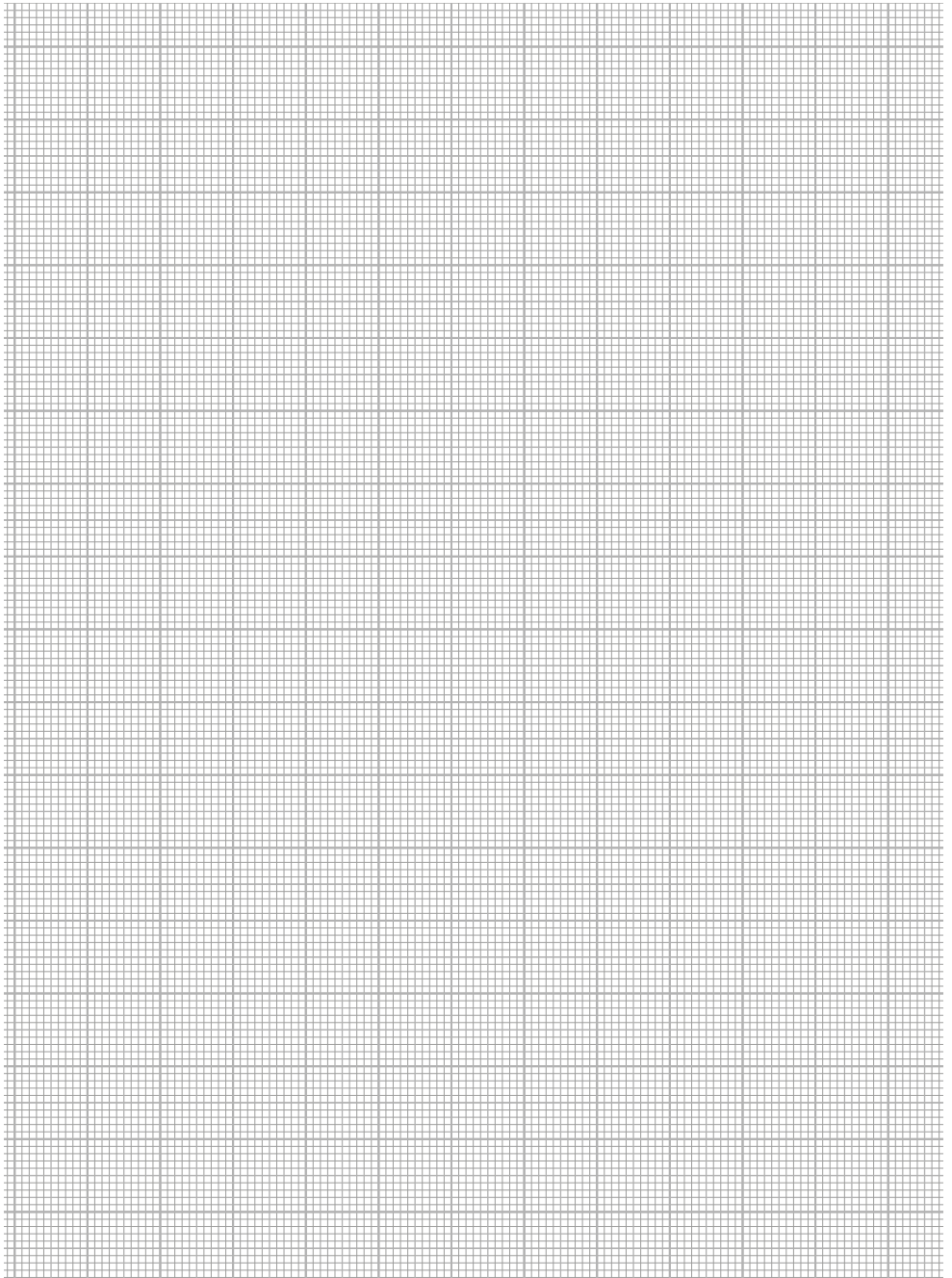
| 100067646_N390000020(4,5/3L.) | | |
|-------------------------------|----------------------|----------------------|
| | A00 | A01 |
| 1 | 100041212_N420150000 | |
| 2 | 100041317_N499200576 | |
| 3 | 100041306_N499040501 | |
| 4 | 100078480_N499816860 | |
| 5 | 100078477_N499816859 | 100211379_N499817143 |
| 6 | 100078482_N499816862 | |
| 7 | 100041250_N427530500 | |
| 8 | 100041313_N499141400 | |
| 9 | 100245206_N644000021 | |

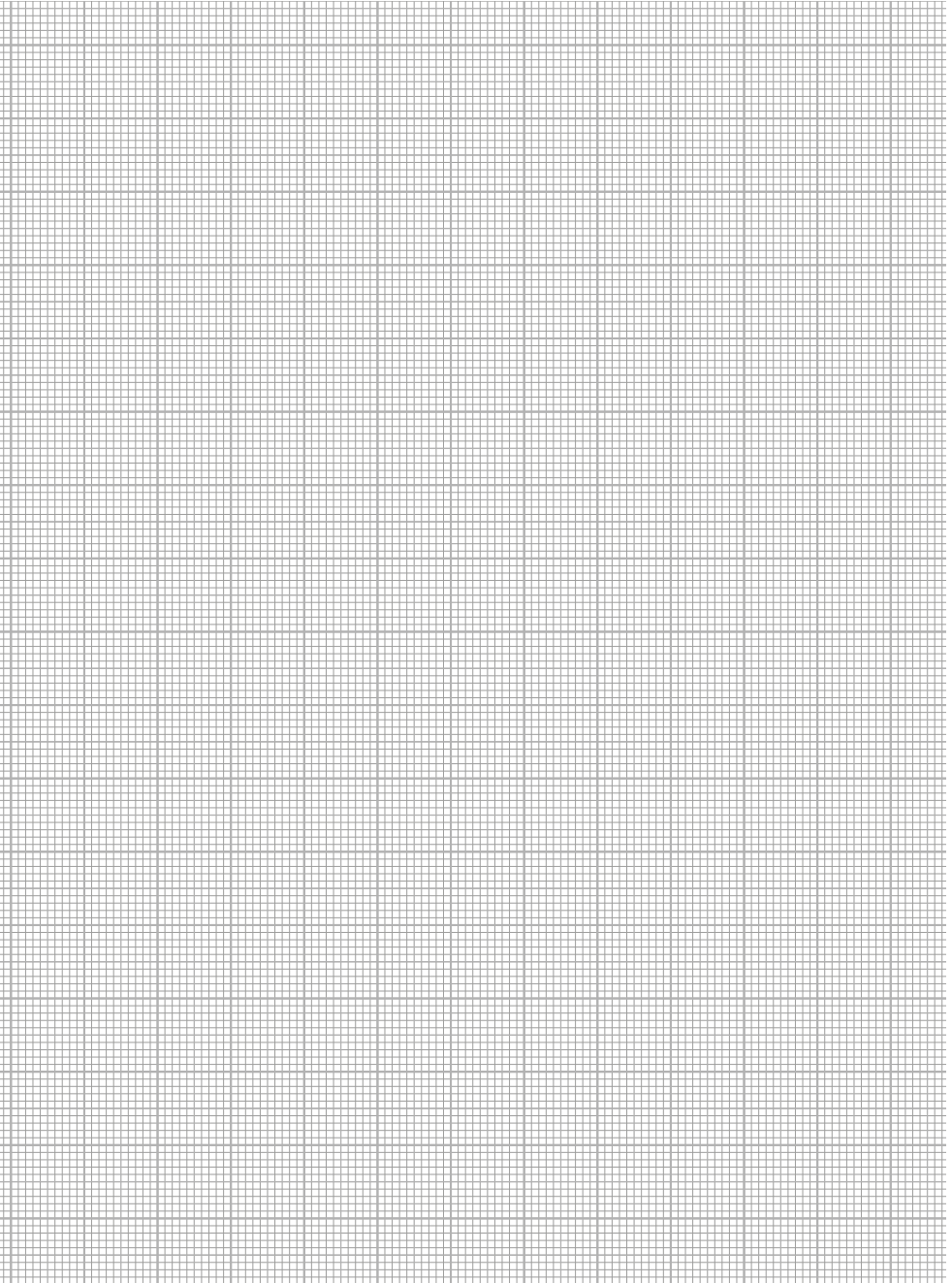


| 100231506_N644000020 (6/3L.) | | |
|------------------------------|----------------------|--|
| 1 | 100041212_N420150000 | |
| 2 | 100041317_N499200576 | |
| 3 | 100041306_N499040501 | |
| 4 | 100211430_N499817144 | |
| 5 | 100211414_N499817148 | |
| 6 | 100211440_N499817146 | |
| 7 | 100041315_N499143800 | |
| 8 | 100245188_N644000022 | |









PORCELANOSA BATHROOMS



www.noken.com