



100054075_N720000129
100235282_N720000132

noken
PORCELANOSA BATHROOMS

Carretera CV-20 km.2 · 12540 Vila-real · Castellón · Spain
Tel: +34 964 50 64 50 - Fax: +34 964 50 67 93
e-mail: noken@noken.com · www.noken.com

TINA



- Lea atentamente estas instrucciones antes de comenzar la instalación. Haga llegar las mismas al usuario final.
 - Compruebe el producto por si faltasen piezas o estuviesen dañadas.
 - Cualquier alteración que se realice a la grifería invalidará la garantía.
 - Le recomendamos la instalación por parte de personal cualificado.
 - En nuevas construcciones se deben llenar los sifones de inodoros, lavabos y bidés de agua para evitar que la grifería se oxide por efecto de la subida de gases corrosivos. Se recomienda que el espacio esté muy aireado.
 - Purgar las tuberías antes de la instalación para arrastrar la suciedad.
 - Gracias a un cuidado periódico, se pueden evitar calcificaciones.
 - Residuos de productos de aseo como jabón líquido, champú y gel de ducha, también pueden dañar los materiales.
 - Las griferías no deben instalarse en ambientes donde la temperatura pueda descender de 0°C, dado que la congelación de las tuberías podría dañar la grifería.
- Atención:** Recuérdese que es obligatorio verificar la correcta instalación de la grifería y la inexistencia de fugas antes de recubrir el muro ya que algunas de las partes encastradas ya no serán accesibles. Noken Design declina toda responsabilidad en caso de incumplimiento de esta premisa.

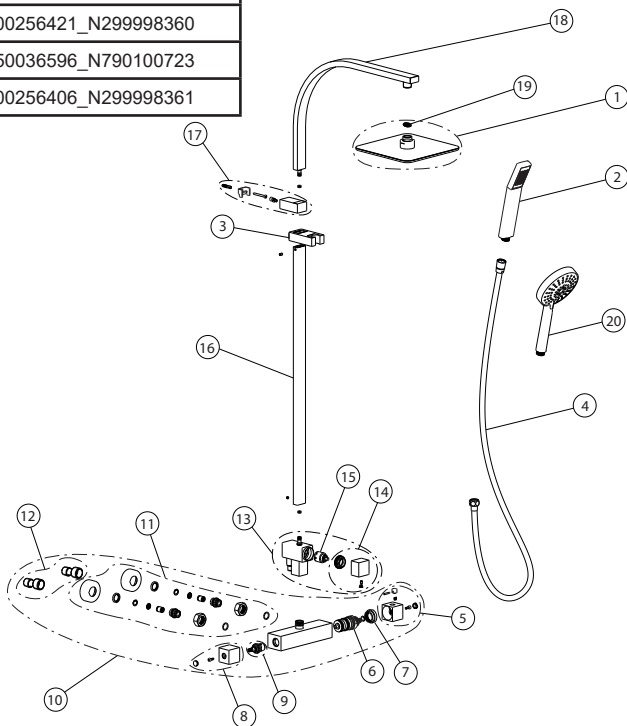
- Please read these instructions carefully before starting installation and retain it for future reference. Please leave this instructions with the end user.
 - Remove all packaging and check the product for missing parts and damages before starting the installation.
 - Any alterations made to this product and its fittings may infringe the water regulations and will invalidate the guarantee.
 - We strongly recommend the use of a qualified and registered plumber.
 - In new buildings it is recommended to water fill the traps to ensure toxic gases do not corrode the surface of the taps. It is recommended that the room is well ventilated.
 - Thoroughly flush through all pipe work prior to the installation of terminal appliances, e.g. Shower heads, taps, inlet valves, etc.
 - Periodic cleaning and maintenance should be use to avoid the build up of damaging limestone deposits.
 - Bathroom beauty products such as liquid soap, shampoo or shower gels may damage some materials.
 - Faucets do not have to be installed in environments where temperature may drop below 0°C as frozen pipes may damage faucets.
- Attention:** Do not forget to check the existence of any sort of leaks while the inner pieces are accessible, just before installing the tap and wallcovering or tiling, as some concealed pieces will not be reachable anymore. Noken Design refuses their responsibility in case of omitting this premise.

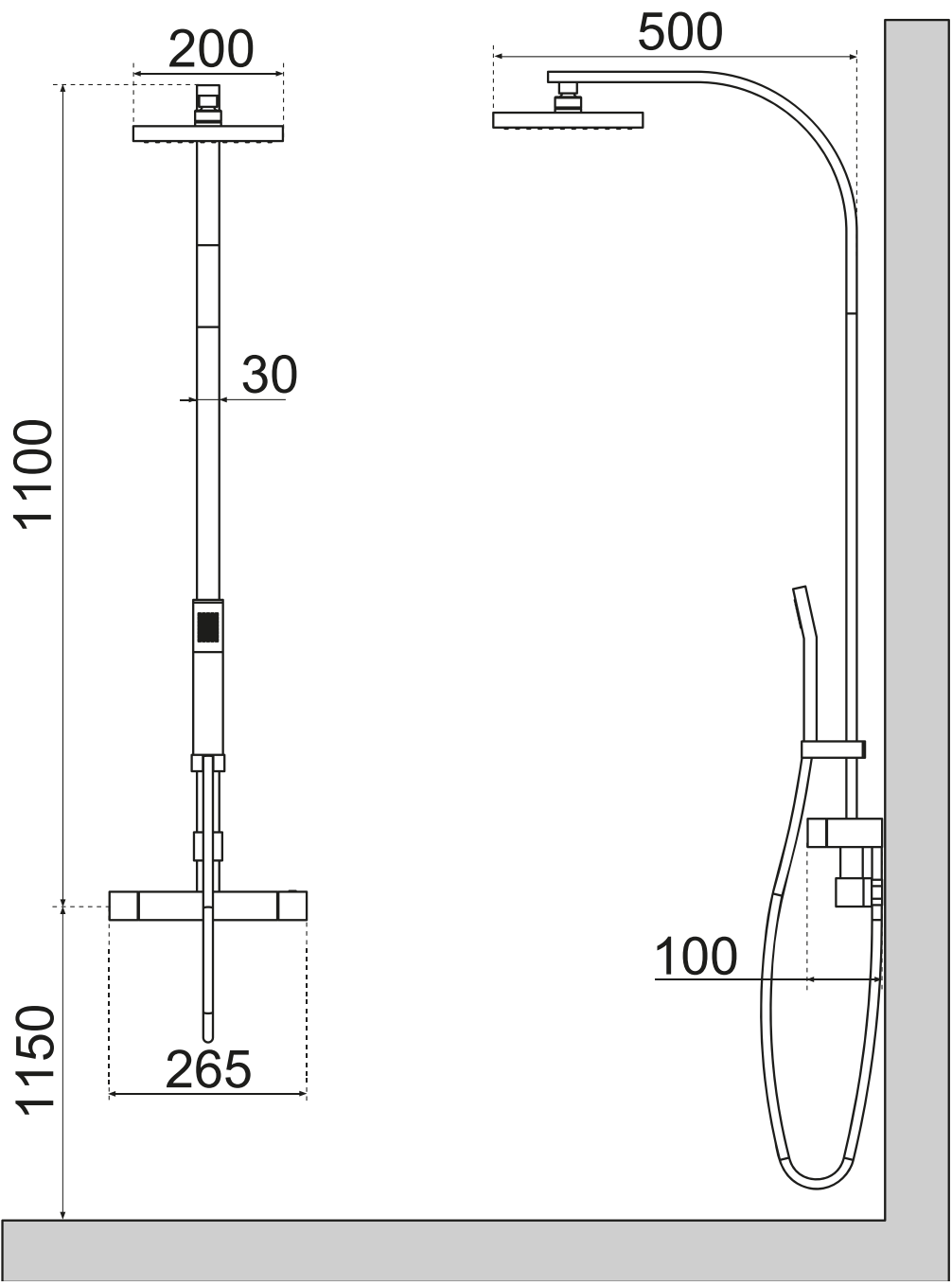
- Lire attentivement cette notice avant de commencer l'installation. Donner cetttes intructions au client final.
 - Vérifier si certaines pièces sont manquantes au abîmées.
 - Toute altération qui sera effectuée à la robinetterie rendra invalide la garantie.
 - Nous recommandons fortement l'installation du produit par du personnel qualifié.
 - Dans le cas de constructions neuves, il faut mettre en eau les WC, lavabos et bidets pour éviter que la robinetterie s'oxyde à cause de gaz corrosif. Nous recommandons de laisser un espace très aéré.
 - Purger les tuyauteries avant l'installation.
 - Grâce à un entretien régulier, on peut éviter la formation de calcaire.
 - Des résidus de produits de toilettes comme le savon liquide, le shampoing et le gel de douche peuvent également endommager les produits.
 - Les robinetteries ne doivent pas être installées à des températures inférieures à 0°C, étant donné que la congélation des tuyauteries peut abîmer la robinetterie.
- Attention :** Ne pas oublier de vérifier la bonne installation de la robinetterie ou l'existence des fuites tant que la robinetterie soit accessible, avant que la partie encastrée devienne inaccessible. Noken Design se déchargera de toute responsabilité dans le cas où cette prémisses ne soit pas respectée.

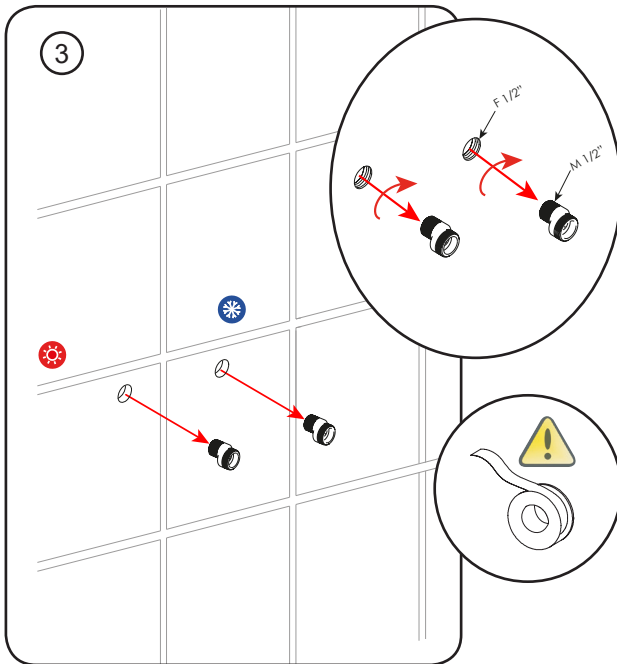
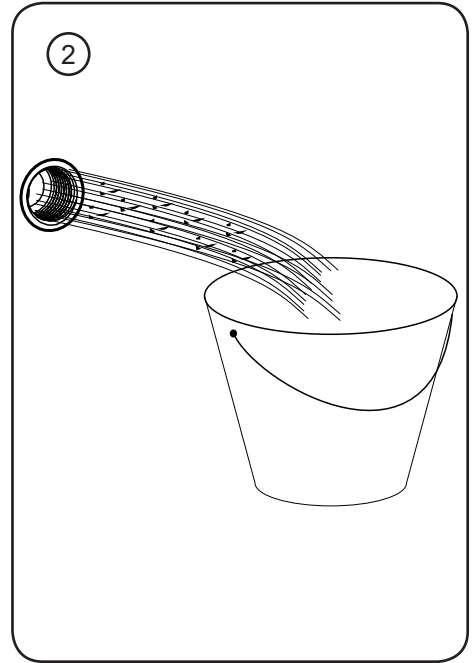
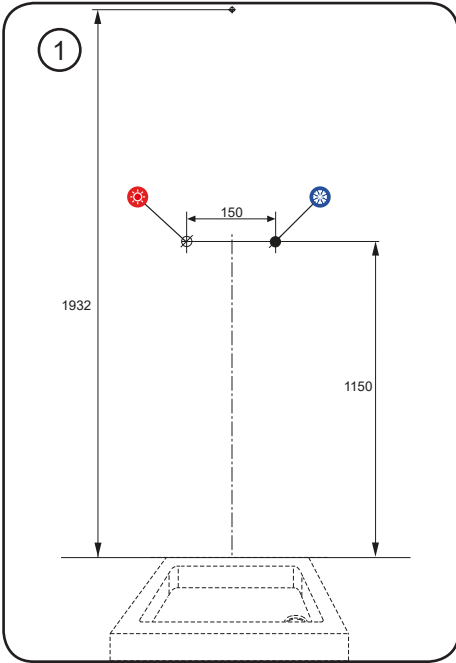
- Leia atentamente estas instruções antes de iniciar a instalação. Entregue as IDM ao usuário final
 - Verifique o produto se ele estiver danificado ou se faltarem peças.
 - Qualquer alteração que seja feita à torneira invalidará a garantia.
 - Recomendamos a instalação por pessoal qualificado.
 - Em novas construções devem –se colocar , sifões sanitários, pias e bidés , torneiras de água para prevenir a ferrugem devido ao aumento de gases corrosivos. Recomenda-se que o espaço seja muito arejado.
 - Lavar os tubos antes da instalação para arrastar a sujidade.
 - Com cuidados regulares, pode-se impedir a calcificação.
 - Produtos de higiene pessoal, como sabonete líquido , champô e gel de banho, também pode danificar materiais.
 - As torneiras não deveriam se instalar onde a temperatura pode descer de 0°C, desde o gelar dos tubos poderia danificar a torneira.
- Atenção:** Lembre que é obrigatório verificar a existência de fugas antes de instalar a torneira e fazer o revestimento da parede, pois alguma das partes encastradas já não será logo acessível. Noken Design declina a terceiros toda a responsabilidade no caso de incumprimento de essa premissa.

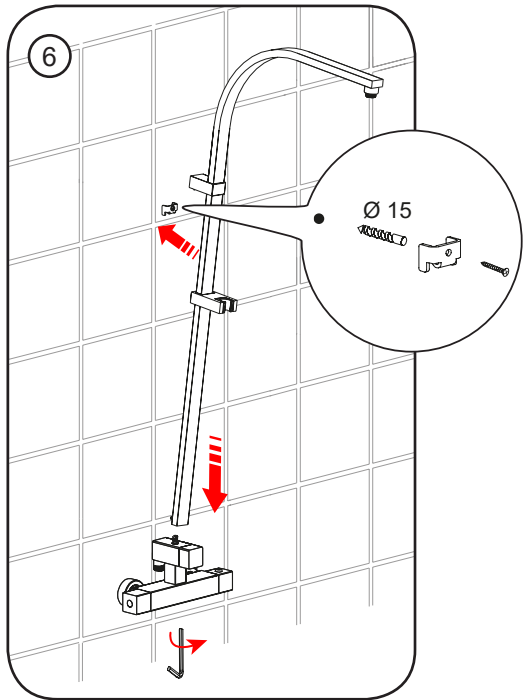
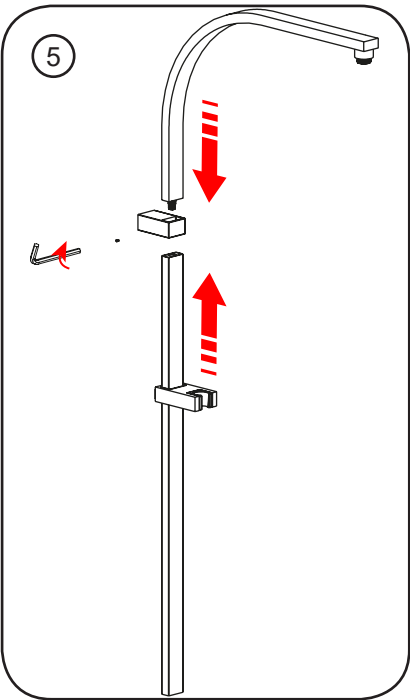
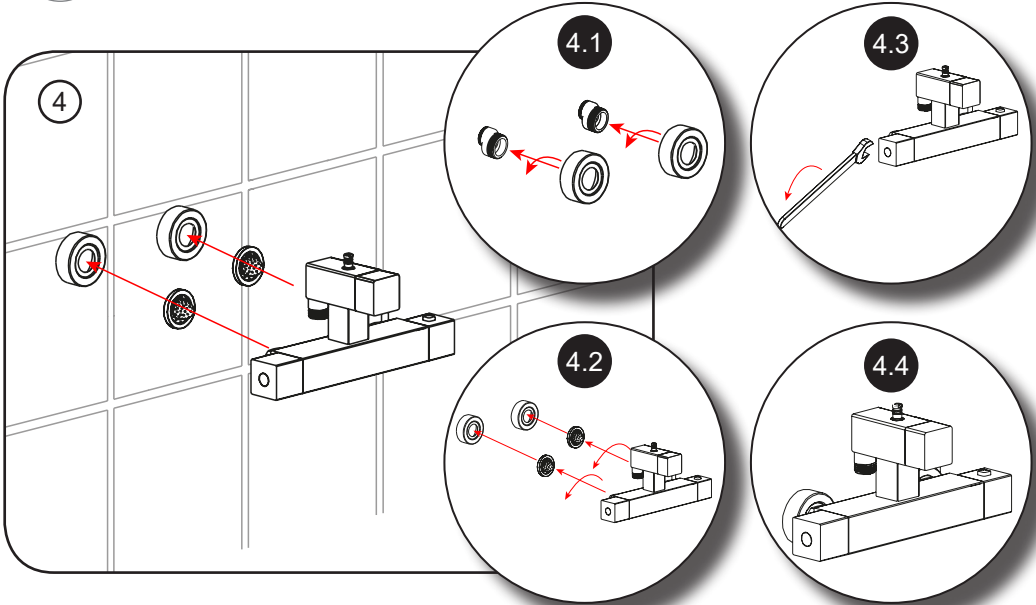


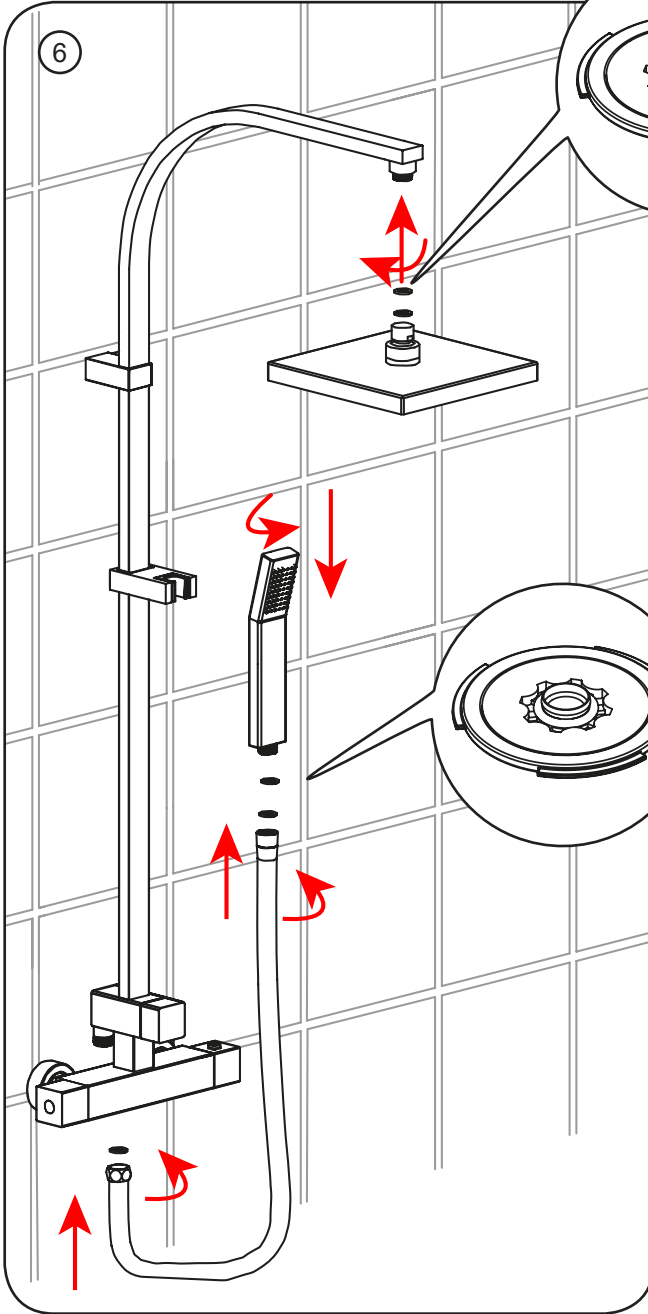
100054075_N720000129		100235282_N720000132
1	250025511_N790100388	100254889_N299998354
2	250025337_N790100299	100254923_N299998355
3	250025512_N790100386	250025512_N790100386
4	250016979_N790000194	100254025_N299998415
5	250025513_N790100382	250025513_N790100382
6	250035701_N790100693	250035701_N790100693
7	250035700_N790100692	250035700_N790100692
8	250025515_N790100379	250025515_N790100379
9	250025516_N790100387	250025516_N790100387
10	250033263_N790100508	100256440_N299998356
11	250025518_N790100384	100256387_N299998358
12	250025519_N790100401	250025519_N790100401
13	250025520_N790100383	100256399_N299998359
14	250025521_N790100376	250025521_N790100376
15	250025522_N790100381	100256389_N299998357
16	250025523_N790100372	250025523_N790100372
17	250025524_N790100402	250025524_N790100402
18	250025525_N790100391	100256421_N299998360
19	250036596_N790100723	250036596_N790100723
20	250038690_N790100880	100256406_N299998361













Todas las griferías termostáticas se ajustan de fábrica a 38°C/100°F. Si debido a las particulares condiciones de las instalaciones, se observasen cambios de la temperatura, la grifería termostática deberá ajustarse a las condiciones particulares de la instalación, siguiendo los pasos que a continuación se detallan:

- 1) Abra la llave de paso y mida con un termómetro la temperatura del agua que sale.
- 2) Gire la tuerca reguladora (R) a la derecha o bien a la izquierda, hasta que el agua que sale tenga una temperatura de 38°C/100°F.
- 3) Introduzca el mando del termostato (M) de tal modo que la marcación de 38°C/100°F se vea en la posición vertical hacia arriba, coincidiendo con el tope (T).

* El radio de giro del mando está bloqueado a 38°C/100°F como seguridad. Para sobrepasar esta temperatura basta con oprimir el botón de seguridad y girar el mando.

All the thermostatic taps and fittings are factory-set at 38°C/100°F. If, due to special system conditions, temperature changes are detected, the thermostatic taps and fittings shall be adapted to the system peculiar conditions, according to the points described in details here below:

- 1) Open the tap and measure the temperature of the exiting water by a thermometer.
- 2) Rotate the control (R) rightwards or leftwards, until the exiting water reaches a temperature of 38°C/100°F.
- 3) Position the thermostat control (M) so that the symbol of 38°C/100°F comes to vertical line in the upper part, coinciding with the top (T).

* The control rotating radius is locked on 38°C/100°F due to safety reasons. For getting a higher temperature, just press the red push button.

Toute la robinetterie thermostatique est réglée en usine à 38°C/100°F. Au cas où, à cause d conditions particulières des installations, des variations de température seraient relevées, la robinetterie thermostatique devra être adaptée aux conditions spécifiques de l'installation en suivant les instructions reportées en détail cidessous:

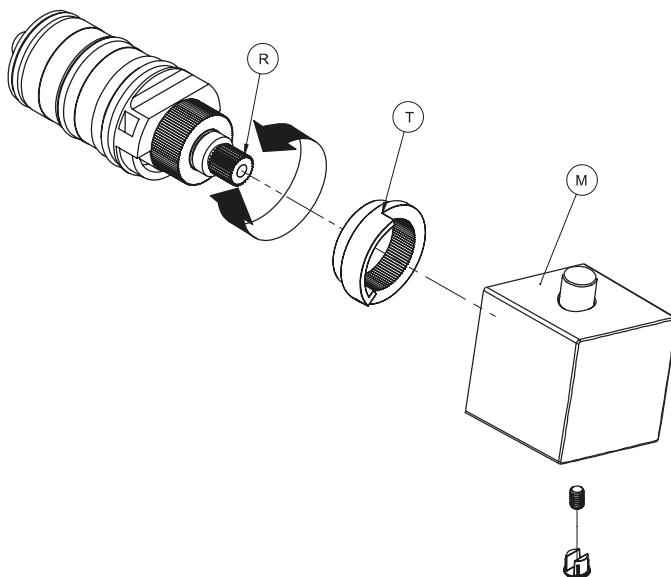
- 1) Ouvrir le robinet et mesurer, par un thermomètre, la température de l'eau en sortie.
- 2) Tourner le robinet de réglage (R) à droite ou à gauche jusqu'à ce que l'eau en sortie atteigne la température de 38°C/100°F.
- 3) Régler la commande du thermostat (M) de façon que le cran des 38°C/100°F coïncide avec la ligne blanche du dispositif de limitation de la température (T).

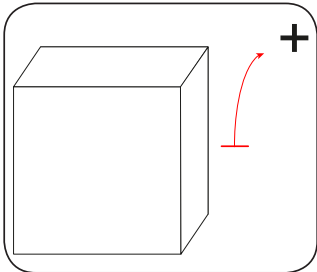
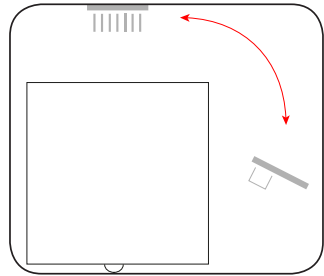
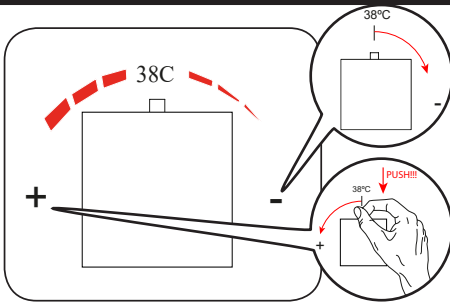
* Le rayon de rotation de la commande est bloqué à 38°C/100°F pour des raisons de sécurité. Pour augmenter la température, il suffit d'appuyer sur le bouton rouge.

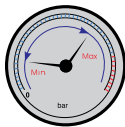


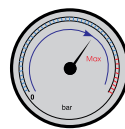
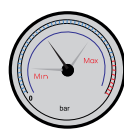
Todas as torneiras termostáticas são reguladas na fábrica para 38°C/100°F. Se, devido às condições particulares das instalações, se observassem mudanças da temperatura, as torneiras termostáticas deverão ser reguladas para as condições específicas da instalação, seguindo os passos que, a seguir, se indicam:

- 1) Abra a torneira de passagem e, com a ajuda de um termómetro, faça a medição da temperatura da água que sai.
- 2) Gire a porca reguladora (R) para a direita ou então para a esquerda, até que a água que sai tenha uma temperatura de 38°C/100°F.
- 3) Coloque o comando do termostato (M) de modo que a marcação de 38°C/100°F fique na posição vertical na parede de cima do embelezecedor fazendo coincidir com o topo (T).

* Como medida de segurança, o raio de rotação do comando encontra-se bloqueado em 38°C/100°F. A fim de poder ultrapassar esta temperatura, basta premir o botão vermelho.





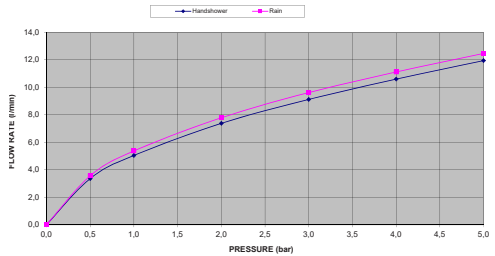
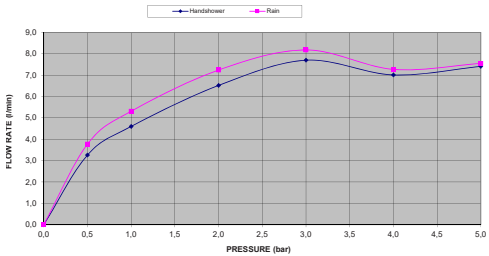
 Min.-Max. 0,5 - 5 bar	 Max. 70°C	Mixing system	
 Max. 5 bar	 3 bar	Material	Brass
		Coating	chrome nickel
			≥ 0,25 µm ≥ 10 µm

100054075_N720000129

100235282_N720000132

Pressure (Bar)	FLOW RATE (l/min)	
	Handshower	Rain
0,0	0,0	0,0
0,5	3,3	3,8
1,0	4,6	5,3
2,0	6,5	7,2
3,0	7,7	8,2
4,0	7,0	7,3
5,0	7,4	7,6

Pressure (Bar)	FLOW RATE (l/min)	
	Handshower	Rain
0,0	0,0	0,0
0,5	3,4	3,6
1,0	5,0	5,4
2,0	7,4	7,8
3,0	9,1	9,6
4,0	10,6	11,1
5,0	12,0	12,5





GRIFERÍAS Y ACCESORIOS

En primer lugar, agradecerle la adquisición de productos Noken. Todos los productos Noken están fabricados con la confianza de dar un servicio fiable durante muchos años. Al igual que las griferías de otros fabricantes nuestros productos también exigen un cuidado apropiado y un mantenimiento que asegure a su baño una imagen impecable.

SUPERFICIE DE LAS GRIFERÍAS

Conforme a los requerimientos de la norma DIN EN 248 la capa de protección que habitualmente más se utiliza para la fabricación de las griferías se compone de metales como cromo, níquel, acero y latón, así como de otros para evitar la humedad. Antes de emprender la limpieza es necesario examinar con exactitud el tipo de superficie que se vaya a limpiar.

LIMPIEZA

Para la limpieza de las griferías y de los accesorios ha de tenerse en cuenta que:

- Para la limpieza periódica utilice agua caliente mezclada con jabón, si esto no es posible también puede usar geles o limpiadores líquidos, enjuagando siempre a fondo con agua limpia tras su uso.
- Aunque fueran empleados una sola vez, no debe utilizarse ningún producto que contenga ácido fosfórico, clorhídrico, muriático, fórmico o acético, ya que podrían producir daños considerables. Utilice un PH neutro.
- Secar los artículos tras cada sesión de limpieza y tras cada uso para evitar la acumulación de cal.

ADVERTENCIA

- Los productos de limpieza acentúan el deterioro en caso de que las superficies ya se encuentren dañadas.
- No mezcle limpiadores, las reacciones químicas pueden emitir gases tóxicos.
- No use estropajos agresivos ni limpiadores abrasivos.
- Bajo ningún concepto se debe utilizar para la limpieza de estas superficies lejías de blanquear con cloro.
- Únicamente deben utilizarse los productos de limpieza expresamente indicados por los fabricantes para cada tipo de superficie y acabado.

RECOMENDACIONES PARA LA LIMPIEZA Y CONSERVACIÓN DE GRIFERÍAS Y ACCESORIOS

- Lea primero las instrucciones del fabricante.
- La limpieza periódica reducirá la formación de cal y suciedad.
- Los productos de limpieza no debe emplearse durante más tiempo del necesario.
- Si utiliza productos de limpieza con pulverizador, no pulverice directamente sobre la grifería y los accesorios, aplíquelo sobre un paño o una esponja. El líquido pulverizado podría introducirse por los huecos y grietas de la grifería y los accesorios pudiendo causar daños irreversibles.
- Si el grifo gotea puede causar manchas y placas de cal, por favor asegúrese de que quede correctamente cerrado.
- Si es necesario puede usar su limpiador anti-cal habitual, pero lea primero las instrucciones del fabricante y tras su uso enjuague siempre la grifería con agua limpia.
- Para proteger la mecánica de la grifería y alargar la vida útil de ésta, Noken recomienda la instalación de llaves de paso con filtros.

CLÁUSULA REFERENTE A LA GARANTÍA

No respetar las indicaciones de mantenimiento puede tener como consecuencia la invalidación de la garantía.

BRASSWARE AND ACCESSORIES

First of all we thank you for buying our products which are manufactured to the highest standards. However in common with other products our brassware requires the correct cleaning and periodic maintenance.

BRASSWARE SURFACES

As stated in the norm DIN EN 248 the materials used to plate brassware are Chrome, Nickel, stainless steel, brass and others to leave a superior, easy to clean, pleasing finish. Before cleaning please check the material used and only use a suitable cleaner.

CLEANING

To clean brassware and accessories please note the following recommendations.

- For regular cleaning only use warm soapy water, if this is not possible use soft non abrasive gels or similar cleaning products, rinse thoroughly and polish with a soft cloth.
- Please avoid the use of harsh or abrasive products such as scouring powders, those products with phosphoric acid, hydrochloric acid, formic acid or acetic acid that could badly damage the product. Please only use PH neutral products.
- Dry the items after each cleaning session and after every use to avoid limestone appearance.

WARNING

- Cleaning materials will only worsen already damage product.
- Do not mix cleaning products, the chemical reactions can emit toxic fumes and react badly with product surfaces.
- Do not use harsh or abrasive cloths, pads or cleaning products.
- Do not use bleach or other chlorine based cleaning products.
- Only use suitable cleaning products as recommended for each product he cleaning products only make worse the surfaces if those are already damages.

RECOMMENDATIONS FOR THE CLEANING AND PRESERVATION OF BRASSWARE AND ACCESSORIES

- Read the manufacturers instructions.
- To protect the brassware, internal mechanism and to extend the life of the product it is recommended in line with "best practice" to install isolation valves and in line filters.
- Regular cleaning to reduce lime scale and soap residue build up.
- Do not leave these products in contact with the product surface longer than the manufacturer's recommendations and rinse thoroughly with clean water.
- Do not spray cleaning products directly onto the product surface, spray onto a soft cloth and then apply to the product. Spraying directly onto the product can lead to cleaning fluids being drawn into the products through capillary action causing irreversible damage.
- If a tap is left dripping it may lead to staining and lime scale build up. Please ensure taps are correctly turned off after use.

GUARANTEE CLAUSE

- Failure to comply with the maintenance instructions may invalidate the guarantee.



ROBINETTERIES ET ACCESSOIRES

Tout d'abord, nous tenons à vous remercier pour avoir choisi un produit Noken. Tous nos produits sont fabriqués dans le but de donner un service fiable durant de nombreuses années. Pour assurer une image impeccable de votre salle de bains, nos robinetteries, comme celles d'autres fabricants, nécessitent un soin et un entretien approprié.

LES SUPERFICIES DES ROBINETTES

Conformément aux exigences de la norme DIN EN 248, la couche de protection qui s'utilise le plus souvent pour la fabrication des robinetteries se compose de métaux tels que le chrome, le nickel, l'acier et le laiton ainsi que certains autres pour éviter l'humidité. Avant de commencer l'entretien, il est nécessaire d'examiner avec exactitude le type de superficie qui se nettoiera.

ENTRETIEN

Pour l'entretien des robinetteries et des accessoires, il faut prendre en compte certains détails:

- Pour l'entretien régulier, utiliser de l'eau chaude mélangée avec du savon. Si ce n'est pas possible, on peut utiliser des gels ou des produits d'entretien liquides, en rinçant toujours intensément avec de l'eau propre après usage.
- Ne pas utiliser de produits contenant de l'acide phosphorique, chlorhydrique, muriatique, formique ou acétique, même une seule fois, vu qu'ils pourraient occasionner des dégâts considérables. Utiliser un Ph neutre.
- Séchez les articles après chaque session de nettoyage et après chaque utilisation pour éviter l'accumulation du calcaire.

AVERTISSEMENT

- Les produits d'entretien accentuent la détérioration dans le cas où les surfaces se trouvent déjà endommagées.
- Ne pas mélanger les produits d'entretien ensemble. Les réactions chimiques peuvent émettre des gaz toxiques.
- Ne pas utiliser d'éponges métalliques agressives ni de produits d'entretien abrasifs.
- Sous aucun prétexte il ne faut utiliser d'eau de javel à blanchir avec du chlore pour nettoyer ces superficies.
- Il faut seulement utiliser les produits d'entretien expressément indiqués par les fabricants pour chaque type de superficie et de finition.

RECOMMANDATIONS POUR L'ENTRETIEN ET LA CONSERVATION DES ROBINETTERIES ET DES ACCESSOIRES

- Lire avant tout la notice du fabricant.
- L'entretien régulier réduira la formation de calcaire et de saletés.
- Les produits d'entretien ne doivent pas s'utiliser plus longtemps que le temps recommandé.
- Si on utilise des produits d'entretien avec pulvérisateur, ne pas l'appliquer directement sur la robinetterie ou les accessoires mais sur un chiffon ou une éponge. Le liquide pulvérisé pourrait s'introduire dans les creux et les fentes de la robinetterie et des accessoires, pouvant causer des dommages irréversibles.
- Si la robinetterie goutte, elle peut causer des tâches de calcaire. Il faut s'assurer que le robinetterie soit fermée correctement après chaque usage.
- Si nécessaire, vous pouvez utiliser votre produit anti-calcaire habituel, mais lisez d'abord la notice du fabricant et après usage, rincez toujours la robinetterie l'eau claire.
- Pour protéger le mécanisme interne de la robinetterie et allonger la vie utile de cette-ci, Noken recommande l'installation de robinets d'arrêt avec le filtre.

CLAUDE DE LA GARANTIE

Ne pas respecter les indications d'entretien peut avoir comme conséquence l'invalidation de la garantie.

TORNEIRAS E ACESSÓRIOS

Em primeiro lugar, obrigado pela compra de produtos Noken. Na Noken Todos os produtos são feitos com a confiança necessária para dar um serviço de confiança por muitos anos. Como outros produtos de fabricantes acessórios também precisam de cuidados e manutenção adequada para garantir que a sua casa de banho apresente um aspecto impecável

SUPERFÍCIE DAS TORNEIRAS

De acordo com os requisitos da norma DIN EN 248 camada protetora que é MAIS COMUM utilizar para a fabricação de acessórios incluem metais como cromo, níquel, aço e latão, bem como outros para evitar a humidade. Antes de proceder à limpeza é necessário examinar exactamente o tipo de superfície a ser limpa.

LIMPEZA

Para a limpeza de torneiras e acessórios deve-se ter em atenção:

- Apesar de terem sido utilizadas apenas uma vez, todos os produtos que contêm fósforo, clorídrico, muriático, ácido fórmico ou ácido acético, uma vez que podem causar danos consideráveis não devem ser usados. Use um PH neutro.
- Embora os funcionários foram uma vez, qualquer produto que contenha fosfórico, clorídrico, muriático, ácido fórmico ou acético, pois podem causar danos consideráveis não deve ser usado. Use um PH neutro.
- Seque os artigos depois de cada sessão de limpeza e depois de cada utilização para evitar a acumulação de calcário.

ATENÇÃO

- Produtos de limpeza acentuam a deterioração se as superfícies já estão danificadas.
- Não misture produtos de limpeza, as reações químicas podem emitir gases tóxicos.
- Não utilize esfregões abrasivos ou produtos de limpeza abrasivos.
- Sob nenhuma circunstância deve ser usado para limpar essas superfícies Líxivias.
- Deve-se utilizar unicamente produtos de limpeza expressamente indicados pelo fabricante para cada tipo de superfície e acabamento.

RECOMENDAÇÕES PARA LIMPEZA E CONSERVAÇÃO DE TORNEIRAS E ACESSÓRIOS

- Leia as instruções do fabricante em primeiro lugar.
- A limpeza regular irá reduzir o calcário e sujidade.
- Produtos de limpeza não devem ser utilizados mais do que o necessário.
- Se usar um spray de limpeza, não pulverize diretamente na torneira e acessórios, aplicar num pano ou esponja. O spray líquido pode-se introduzir através dos furos e ranhuras dos equipamentos e pode causar danos irreversíveis.
- Em caso de vazamento de torneira pode causar manchas e placas de calcário, por favor, certifique-se que está bem fechada.
- Se necessário, pode utilizar o produto de limpeza anti-calcário usual, mas devem-se ler as instruções do fabricante em primeiro lugar e só depois utilizar, lavar sempre a torneira com água limpa.
- Para proteger a mecânica da torneira e prolongar a vida útil da mesma, Noken recomenda a instalação de válvulas com filtros.

Cláusula relativa à GARANTIA

Não seguir as instruções de manutenção pode resultar na anulação da sua garantia.

PORCELANOSA BATHROOMS



www.noken.com