

**Instalación y Mantenimiento**  
**Installation and maintenance**  
**Installation et maintenance**



**Termostática encastre 1 salida**  
Concealed thermostatic 1 way 3/4"  
Thermostatique à encastrier 3/4" 1 sortie  
100063485



**Llave de paso con conexiones de 3/4"**  
Wall mounted stop valve 3/4"  
Robinet d'arrêt 3/4" à encastrier  
100063492

**noken**  
PORCELANOSA Grupo

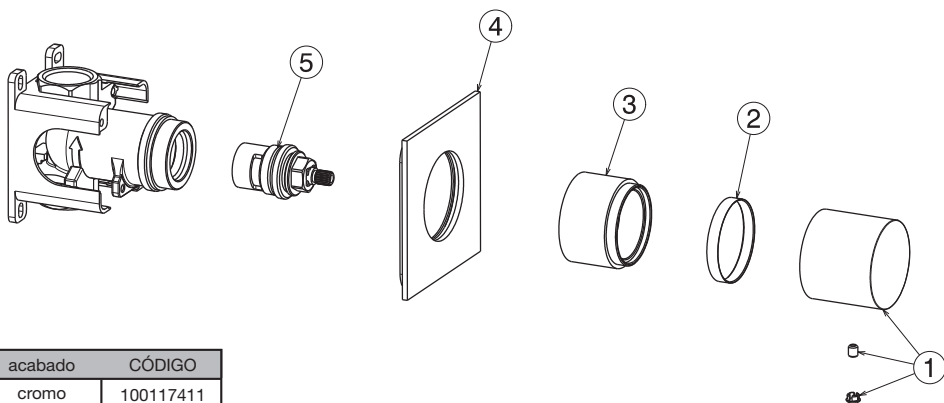
Ctra. Villarreal-Puebla de Arenoso (CV-20) Km. 2  
P.O./Box 372 - 12540 Villarreal (Castellón) Spain

**giro**

## IMPORTANTE\_PLEASE READ\_AVERTISSEMENTS

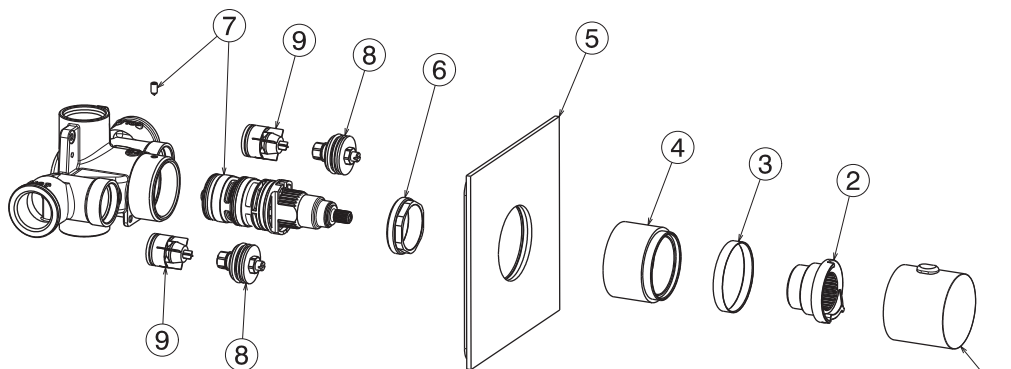
- Lea atentamente estas instrucciones antes de comenzar la instalación.
  - Compruebe el producto por si faltasen piezas o estuviesen dañadas.
  - Cualquier alteración que se realice a la grifería invalidará la garantía.
  - Le recomendamos la instalación por parte de personal cualificado.
  - En nuevas construcciones se deben llenar los sifones de inodoros, lavabos y bidés de agua para evitar que la grifería se oxide por efecto de la subida de gases corrosivos. Se recomienda que el espacio esté muy aireado.
  - Purgar las tuberías antes de la instalación para arrastrar la suciedad.
  - Gracias a un cuidado periódico, se pueden evitar calcificaciones.
  - Residuos de productos de aseo como jabón líquido, champú y gel de ducha, también pueden dañar los materiales.
  - Please read these instructions carefully before starting installation and retain it for future reference. Please leave this instructions with the end user.
  - Remove all packaging and check the product for missing parts and damages before starting the installation.
- 
- Any alterations made to this product and its fittings may infringe the water regulations and will invalidate the guarantee.
  - We strongly recommend the use of a qualified and registered plumber.
  - In new buildings it is recommended to water fill the traps to ensure toxic gases do not corrode the surface of the taps. It is recommended that the room is well ventilated.
  - Thoroughly flush through all pipe work prior to the installation of terminal appliances, e.g. Shower heads, taps, inlet valves, etc.
  - Periodic cleaning and maintenance should be use to avoid the build up of damaging lime scale deposits.
  - Bathroom beauty products such as liquid soap, shampoo or shower gels may damage some materials.
- 
- Lire attentivement cette notice avant de commencer l'installation
  - Vérifier si certaines pièces sont manquantes au abîmées.
  - Toute altération qui sera effectuée à la robinetterie rendra invalide la garantie.
  - Nous recommandons fortement l'installation du produit par du personnel qualifié.
  - Dans le cas de constructions neuves, il faut mettre en eau les WC, lavabos et bidets pour éviter que la robinetterie s'oxyde à cause de gaz corrosif. Nous recommandons de laisser un espace très aéré.
  - Purger les tuyauteries avant l'installation.
  - Grâce à un entretien régulier, on peut éviter la formation de calcaire.
  - Des résidus de produits de toilettes comme le savon liquide, le shampoing et le gel de douche peuvent également endommager les produits.

# EXPLOSIONADO\_EXPLOTED\_VUE EXPLOSÉE



	acabado	CÓDIGO
1	chromo	100117411
2	-	100084677
3	chromo	100117400
4	chromo	100065050
5	-	100117412

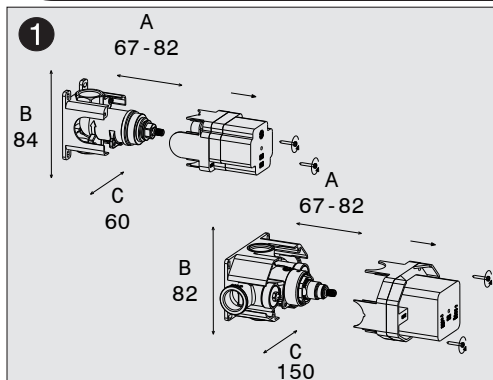
100063492



	acabado	CÓDIGO
1	chromo	100117401
2	-	100117399
3	-	100084677
4	chromo	100117400
5	chromo	100065049
6	-	100117402
7	-	100117406
8	-	100117405
9	-	100117407

100063485

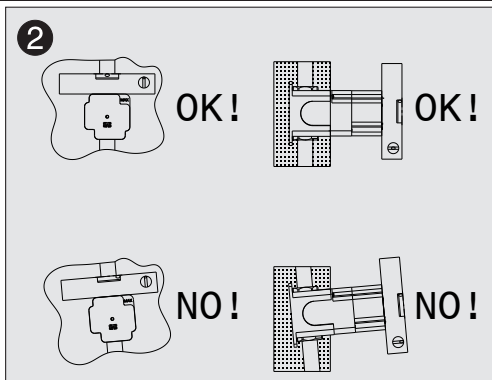
# INSTALACIÓN INSTALLATION INSTALLATION



**ATENCIÓN:** antes de quitar la tapa de protección, para proceder con el montaje de las piezas externas, asegurarse que la instalación sea cerrada. Posteriormente; preparar el hueco de la pared para el cuerpo interno según la cota A, B y C. Colocar el cuerpo con su protección dentro del agujero. Conectar los tubos de alimentación (caliente a la izquierda y fría a la derecha). Tener en cuenta las profundidades por empotrar mínimas y máximas indicadas sobre el cuerpo interno.

**ATTENTION:** before removing protection cap, in order to proceed with the assembling of the external parts, be sure that the installation is closed. Subsequently; prepare the wall for the internal body installation as it shows on the drawing A, B and C. Install the internal body part with the attached protection inside the wall. Connect the supply lines (hot to the left and cold to the right). Meet the minimum and maximum depth indicated on the internal body.

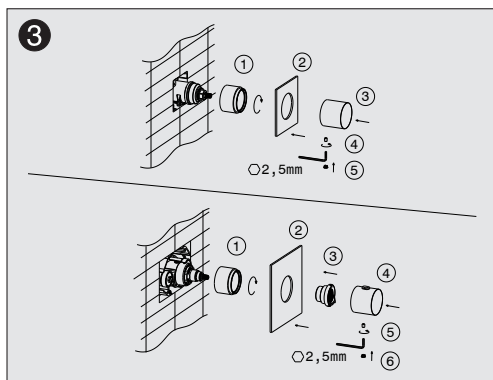
**ATTENTION:** avant d'enlever labonde de protection, pour l'installation des parties externes. S'assurer que le système soit fermé. Par la suite; préparer l'emplacement dans le mur pour le corps d'encastrement selon les cotes A, B et C. Placer le corps avec sa protection à l'intérieur de là emplacement prévu pour. Connecter les tubes d'alimentation (eau chaude à gauche et eau froide à droite). Envisager à la profondeur minimale et maximale indiquée sur le corps interne.



Colocar el cuerpo interno correctamente con la ayuda de un nivel según el dibujo adjunto.  
Llegados a este punto Les aconsejamos que efectüen un ensayo para verificar que haya no pérdidas en la instalación.

Stabilize the body inside the wall identifying the proper positioning with the help of a spirit level, as illustrated.  
Before next step carry out a test to check there are no leakages in the system.

Stabiliser le corps à l'intérieur du mur d'identifier le positionnement correct à l'aide d'un niveau à bulle, comme l'illustre.  
A ce point on peut effectuer un test pour vérifier qu'il n'y a pas de fuites dans le système.

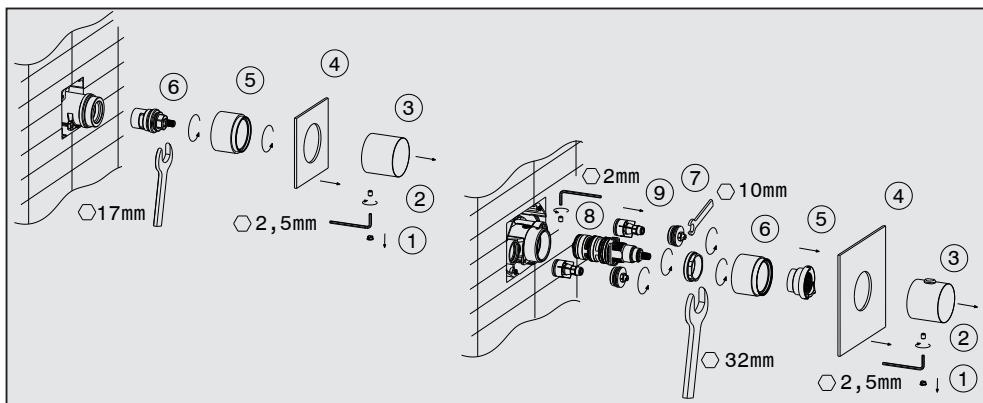


Quitar la protección del cuerpo interno. Seguidamente, montar las piezas exteriores siguiendo el orden de los números indicados en el dibujo.

Take off the protection of the internal body. Then install the external pieces, by following the numbers into the pictures.

Enlever la protection du corps interne. Ensuite installer les pièces extérieures selon les nombres dans les images.

## MANTENIMIENTO \_ MAINTENANCE \_ MAINTIEN



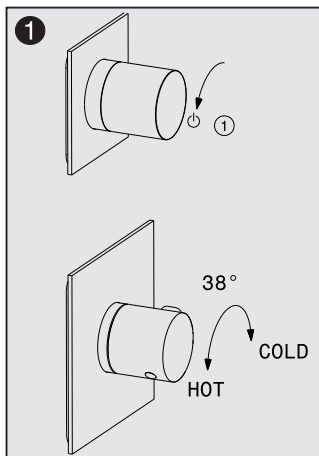
### Sustitución cartucho/valvula \_ Replacement of the cartridge/valve \_ Remplacement de la cartouche/tête céramique

Antes de comenzar las operaciones de replazo, asegurarse de que la llave de paso del agua de la instalación principal esté cerrada. Desatornille el prisionero de fijación. Antes saquen la maneta y quiten el embellecedor del cartucho según el orden marcado en el dibujo.

Before beginning the substitution, make sure the main water system has been closed. Unscrew the fixing nut. Before ull the handle and the metal ring that covers the cartridge off by following the sequence indicated in the picture.

Avant de commencer les opérations de remplacement, s'assurer que l'installation principale en eau est fermè. Dévisser la vis de fixation. Avant démonter la poignée et quitter l'enjoliveur de la cartouche selon la séquence indiquée dans l'image.

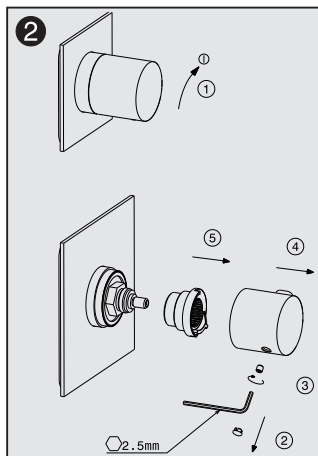
## REGULACIÓN TEMPERATURA \_ TEMPERATURE REGULATION \_ REGLAGE DE LA TEMPERATURE



1  
Abrir el caudal de agua y medir la temperatura. Teniendo apretado el pulsador de seguridad girar la maneta hasta que la temperatura alcance los 38°C.

Open the water flow and measure the temperature with a thermometer. Without releasing the security button, turn the handle until the water flow reaches the temperature of 38°C.

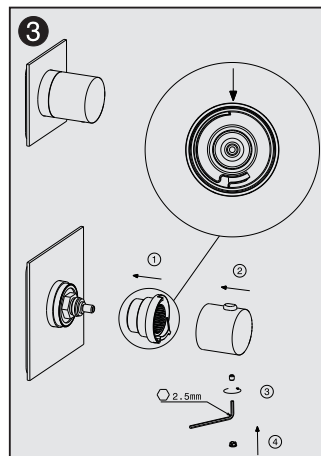
Ouvrez la distribution d'eau et mesurer à l'aide d'un thermomètre la température. Tournez la manette de régulation de la température jusqu'à ce que la température de sortie de l'eau atteigne les 38°C, en pressant le bouton de sécurité.



2  
Desmontar la maneta reguladora de la temperatura.

Take the temperature regulation handle off.

Dévisser la manette de régulation de la température.



3  
Ensamblar de nuevo la maneta reguladora de la temperatura de manera que el botón se encuentre alineado con la marca.

Re-assemble the temperature regulation handle in such a way that the safety pushbutton is aligned with the mark.

Remonter la manette de manière à ce qu'elle se trouve alignée avec la marque de référence.

# INSTALACIÓN - INSTALLATION - INSTALLATION

## INSTALACIÓN - CALIBRACIÓN DE LOS CARTUCHO

Después de quitar la parte frontal de la protección de plástico, atornillar las prolongadores roscados (1), poner los casquillos (2), averiguar que la parte final del cartucho termostático está en la posición correcta (abajo, con el signo (X) en correspondencia con el plan (Y) como en la Fig.A). Poner el embellecedor (4) y fijar con los tornillos (5) (donde necesario), instalar la maneta (6), poner el tornillo de fijación (7) y poner la tapa (8). Desmontar al revés.

## INSTALLATION - CALIBRATION OF THE CARTRIDGE

After removing the front of the protection, screw the threaded extension (1), place the bushes (2), make sure that the end of the thermostatic cartridge in the correct position (usually downward, with the sign (X) that corresponds with the plane (Y) as in Fig.A). If the water temperature is warmer or cooler than 38°C, place a thermometer under running water in order to keep an eye on the temperature and rotate the knob (J) until reaching 38°, make sure to insert the temperature limit control (3) as shown in FIG. A on the assembly instructions. Place the decor plate (4) and secure it with screws (5) (where present), install the handle (6), secure it with the fixing screw (7) and put the cover cap (8). Disassemble in reverse.

## INSTALLATION - REGLAGE DE LA CARTOUCHE

Après avoir enlevé la partie frontale des protections en plastique visser les rallonges filetées (1), placer les bagues (2), s'assurer que l'extrémité de la cartouche thermostatique soit en position correcte (normalement vers le bas, avec le signe (X) qu'il correspond avec le plan (Y) comme en Fig.A).

Placer la plaque mural (4) et la fixer avec les vis (5) (où présents), poser la poignée (6), en la fixant avec la vis (7) et mettre le bouchon (8). Démontez au contraire.

FIG. A

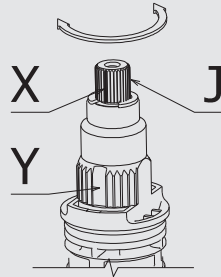
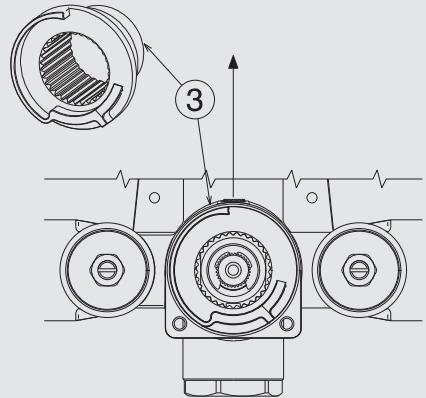
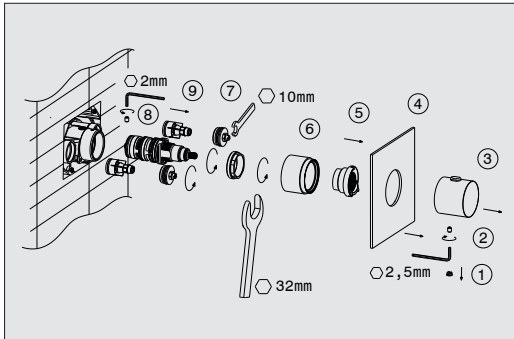


FIG. B

PARTE AVANZADA  
SUPERIOR PART  
PARTIE SUPÉRIEURE

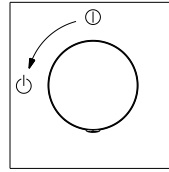
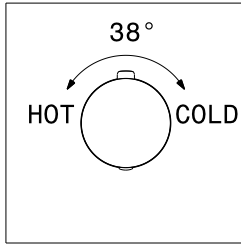


# LIMPIEZA DE LOS FILTROS \_ CLEANIN OF THE FILTERS \_ NETTOYAGE DES FILTRES



- Los filtros se deben limpiar periódicamente.
- Desmontar la maneta reguladora de la temperatura.
- Extraer la montura térmica y limpiarla con agua.
- Periodically clean the filters.
- Remove the temperature regulation handle.
- Take out the cartridge and clean it very well with water.
- Nettoyer périodiquement les filters.
- Dévisser la manette de régulation de la température.
- Extraire la cartouche thermostatique et nettoyer à l'eau courante.

# OPERACIÓN OPERATION OPÉRATION



## CARACTERÍSTICAS TÉCNICAS TECHNICAL DATA CARTRISTIQUES TECHNIQUES

Rango de trabajo		0,5 + 5 bar
Presión óptima		3 bar*
Presión máxima		5 bar
Temperatura máxima		70° C
Sistema de trabajo		cartucho termostático
Material		latón
Micraje	chromo	≥ 0,2 μ
	níquel	≥ 14 μ

Working pressure		0,5 + 5 bar
Optimal pressure		3 bar*
Maximun pressure		5 bar
Maximun temperature		70° C
Mixing system		thermostatic cartridge
Material		brass
Micraje	chrome	≥ 0,2 μ
	nickel	≥ 14 μ

Pression de travail		0,5 + 5 bar
Pression optimale		3 bar*
Pression maximale		5 bar
Température maximale		70° C
Système de fonctionnement		cartouche thermostatique
Matériel		laiton
Micrométrie	chrome	≥ 0,2 μ
	nickel	≥ 14 μ

\* recomendamos instalar válvulas reductoras de presión para presiones superiores

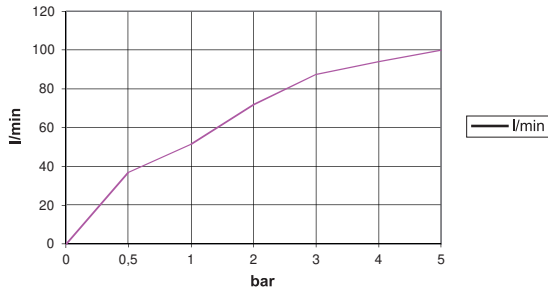
\* We recommend the installation of the pressure valves where the high pressure is present

\* Nous recommandons l'installation de valves réductrices de pression pour des pressions supérieures

Diagrama de caudal - Flow rate curves - Diagramme de débit

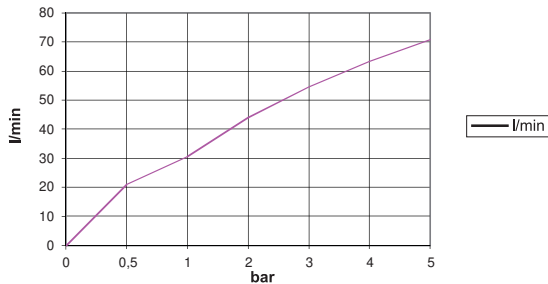
### 100063492

presión / pressure / pression (bar)	caudal / flow rate / débit (l/min)
0	0
0,5	36,97
1	51,28
2	71,76
3	87,53
4	94,11
5	100



### 100063485

presión / pressure / pression (bar)	caudal / flow rate / débit (l/min)
0	0
0,5	21,15
1	30,45
2	44,00
3	54,62
4	63,33
5	70,80



## GRIFERÍAS Y ACCESORIOS

En primer lugar, agradecerle la adquisición de productos Noken. Todos los productos Noken están fabricados con la confianza de dar un servicio fiable durante muchos años. Al igual que las griferías de otros fabricantes nuestros productos también exigen un cuidado apropiado y un mantenimiento que asegure a su baño una imagen impecable

## SUPERFICIE DE LAS GRIFERÍAS

Conforme a los requerimientos de la norma DIN EN 248 la capa de protección que habitualmente más se utiliza para la fabricación de las griferías se compone de metales como cromo, níquel, acero y latón, así como de otros para evitar la humedad. Antes de emprender la limpieza es necesario examinar con exactitud el tipo de superficie que se vaya a limpiar.

## LIMPIEZA

Para la limpieza de las griferías y de los accesorios ha de tenerse en cuenta que:

- Para la limpieza periódica utilice agua caliente mezclada con jabón, si esto no es posible también puede usar geles o limpiadores líquidos, enjuagando siempre a fondo con agua limpia tras su uso
- Aunque fueran empleados una sola vez, no debe utilizarse ningún producto que contenga ácido fosfórico, clorhídrico, muriático, fórmico o acético, ya que podrían producir daños considerables. Utilice un PH neutro.
- Secar los artículos tras cada sesión de limpieza y tras cada uso para evitar la acumulación de cal.

## ADVERTENCIA

- Los productos de limpieza acentúan el deterioro en caso de que las superficies ya se encuentren dañadas.
- No mezcle limpiadores, las reacciones químicas pueden emitir gases tóxicos.
- No use estropajos agresivos ni limpiadores abrasivos.
- Bajo ningún concepto se debe utilizar para la limpieza de estas superficies lejías de blanquear con cloro.
- Únicamente deben utilizarse los productos de limpieza expresamente indicados por los fabricantes para cada tipo de superficie y acabado.

## RECOMENDACIONES PARA LA LIMPIEZA Y CONSERVACIÓN DE GRIFERÍAS Y ACCESORIOS

- Lea primero las instrucciones del fabricante.
- La limpieza periódica reducirá la formación de cal y suciedad.
- Los productos de limpieza no debe emplearse durante más tiempo del necesario.
- Si utiliza productos de limpieza con pulverizador, no pulverice directamente sobre la grifería y los accesorios, aplíquelo sobre un paño o una esponja. El líquido pulverizado podría introducirse por los huecos y grietas de la grifería y los accesorios pudiendo causar daños irreversibles.
- Si el grifo gotea puede causar manchas y placas de cal, por favor asegúrese de que quede correctamente cerrado.
- Si es necesario puede usar su limpiador anti-cal habitual, pero lea primero las instrucciones del fabricante y tras su uso enjuague siempre la grifería con agua limpia.
- Para proteger la mecánica de la grifería y alargar la vida útil de ésta, Noken recomienda la instalación de llaves de paso con filtros.

## CLAUSULA REFERENTE A LA GARANTÍA

No respetar las indicaciones de mantenimiento puede tener como consecuencia la invalidación de la garantía



# MAINTENANCE

## BRASSWARE AND ACCESSORIES

First of all we thank you for buying our products which are manufactured to the highest standards. However in common with other products our brassware requires the correct cleaning and periodic maintenance.

## BRASSWARE SURFACES

As stated in the norm DIN EN 248 the materials used to plate brassware are Chrome, Nickel, stainless steel, brass and others to leave a superior, easy to clean, pleasing finish. Before cleaning please check the material used and only use a suitable cleaner.

## CLEANING

To clean brassware and accessories please note the following recommendations.

- For regular cleaning only use warm soapy water, if this is not possible use soft non abrasive gels or similar-cleaning products, rinse thoroughly and polish with a soft cloth.
- Please avoid the use of harsh or abrasive products such as scouring powders, those products with phosphoric acid, hydrochloric acid, formic acid or acetic acid that could badly damage the product. Please only use PH neutral products.
- Keep sensor clean, away from any chemical impregnant.
- Dry the items after each cleaning session and after every use to avoid limestone appearance.

## WARNING

- Cleaning materials will only worsen already damaged product.
- Do not mix cleaning products, the chemical reactions can emit toxic fumes and react badly with product surfaces.
- Do not use harsh or abrasive cloths, pads or cleaning products.
- Do not use bleach or other chlorine based cleaning products.
- Only use suitable cleaning products as recommended for each product. Cleaning products only make worse the surfaces if those are already damaged.

## RECOMMENDATIONS FOR THE CLEANING AND PRESERVATION OF BRASSWARE AND ACCESSORIES

- Read the manufacturer's instructions.
- To protect the brassware, internal mechanism and to extend the life of the product it is recommended in line with "best practice" to install isolation valves and in line filters.
- Regular cleaning to reduce lime scale and soap residue build up.
- Do not leave these products in contact with the product surface longer than the manufacturer's recommendations and rinse thoroughly with clean water.
- Do not spray cleaning products directly onto the product surface, spray onto a soft cloth and then apply to the product. Spraying directly onto the product can lead to cleaning fluids being drawn into the products through capillary action causing irreversible damage.
- If a tap is left dripping it may lead to staining and lime scale build up. Please ensure taps are correctly turned off after use.

## GUARANTEE CLAUSE

- Failure to comply with the maintenance instructions may invalidate the guarantee.

# MAINTENANCE

## ROBINETTERIES ET ACCESSOIRES

Tout d'abord, nous tenons à vous remercier pour avoir choisi un produit Noken. Tous nos produits sont fabriqués dans le but de donner un service fiable durant de nombreuses années. Pour assurer une image impeccable de votre salle de bains, nos robinetteries, comme celles d'autres fabricants, nécessitent un soin et un entretien approprié.

## LA SURFACE DES ROBINETTERIES

Conformément aux exigences de la norme DIN EN 248, la couche de protection qui s'utilise le plus souvent pour la fabrication des robinetteries se compose de métaux tels que le chrome, le nickel, l'acier et le laiton ainsi que certains autres pour éviter l'humidité. Avant de commencer l'entretien, il est nécessaire d'examiner avec exactitude le type de superficie qui se nettoiera.

## ENTRETIEN

Pour l'entretien des robinetteries et des accessoires, il faut prendre en compte certains détails:

- Pour l'entretien régulier, utiliser de l'eau chaude mélangée avec du savon. Si ce n'est pas possible, on peut utiliser des gels ou des produits d'entretien liquides, en rinçant toujours intensément avec de l'eau propre après usage.
- Ne pas utiliser de produits contenant de l'acide phosphorique, chlorhydrique, muriatique, formique ou acétique, même une seule fois, vu qu'ils pourraient occasionner des dégâts considérables. Utiliser un Ph neutre.
- Séchez les articles après chaque session de nettoyage et après chaque utilisation.

## AVERTISSEMENT

- Les produits d'entretien accentuent la détérioration dans le cas où les surfaces se trouvent déjà endommagées.
- Ne pas mélanger les produits d'entretien ensemble. Les réactions chimiques peuvent émettre des gaz toxiques.
- Ne pas utiliser d'éponges métalliques agressives ni de produits d'entretien abrasifs.
- Sous aucun prétexte il ne faut utiliser d'eau de javel à blanchir avec du chlore pour nettoyer ces superficies.
- Il faut vous seulement utiliser les produits d'entretien expressément indiqués par les fabricants pour chaque type de superficie et de finition.

## RECOMMANDATIONS POUR L'ENTRETIEN ET LA CONSERVATION DES ROBINETTERIES ET DES ACCESSOIRES

- Lire avant tout la notice du fabricant.
- L'entretien régulier réduira la formation de calcaire et de saletés.
- Les produits d'entretien ne doivent pas s'utiliser plus longtemps que le temps recommandé.
- Si on utilise des produits d'entretien avec pulvérisateur, ne pas l'appliquer directement sur la robinetterie ou les accessoires mais sur un chiffon ou une éponge. Le liquide pulvérisé pourrait s'introduire dans les creux et fentes de la robinetterie et accessoires, pouvant causer des dommages irréversibles.
- Si la robinetterie goutte, elle peut causer des tâches et des plaques de calcaire. Il faut s'assurer que la robinetterie se ferme correctement à chaque usage.
- Si nécessaire, vous pouvez utiliser votre produit anti-calcaire habituel, mais lisez d'abord la notice du fabricant et après usage, rincez toujours la robinetterie à l'eau claire.
- Pour protéger le mécanisme interne de la robinetterie et allonger la vie utile de cette-ci, Noken recommande l'installation de robinets d'arrêt avec le filtre.

## CLAUSE DE LA GARANTIE

Ne pas respecter les indications d'entretien peut avoir comme conséquence l'invalidation de la garantie.



