

Instalación y Mantenimiento
Installation and maintenance
Installation et maintenance



Mezclador baño-ducha alimentación de suelo

Bath-shower mixer floor-mounted
Mitigeur bain-douche alimentation du sol

100063518 - N199999982

100073038 - N199999896

100208612 - N199999089

100210927 - N199999055



Monomando lavabo alimentación de suelo

Single lever basin mixer floor-mounted
Mitigeur lavabo alimentation du sol

100063517 - N199999986

100073040 - N199999902

noken
PORCELANOSA Grupo

Ctra. Villarreal-Puebla de Arenoso (CV-20) Km. 2
P.O./Box 372 - 12540 Villarreal (Castellón) Spain

lounge

PRELIMINARES_PRE-INSTALLATION INFORMATION_PRÉABLES

Antes de la instalación y la puesta en funcionamiento

¡Cuidado! Los tubos de alimentación tienen que ser enjuagados escrupulosamente antes de instalar el dispositivo de manera que no haya virutas, residuos de soldadura o cáñamo u otras impurezas al interior de los tubos. A través de los tubos no perfectamente enjuagados o de la red hídrica general pueden entrar en el dispositivo unos cuerpos extraños que pueden dañar guarniciones/juntas tóricas.

Les recomendamos por lo tanto que instalen los filtros en la planta general también.

Recomendamos instalar válvulas reductoras de presión para presiones superiores a las indicadas en la tabla de datos técnicos.

- El respeto de dichas indicaciones, mantiene los derechos de garantía, garantiza las características declaradas de los productos y asegura su perfecta fiabilidad.

Before installation and setting to work

Attention! The feeding pipes have to be rinsed carefully before the installation of the device so that there won't remain shavings, sealing or hemp residues, or other impurities inside the pipes. Through pipes not thoroughly rinsed or through the general water network, in the device foreign bodies can enter that could damage gaskets /o-ring.

So filters should be installed also on the general system.

We recommend the installation of pressure reducing valves for pressures superior than those indicated in the technical data table.

- Respecting this indications, will maintain the warranty rights, ensures the declared properties of the products and warrant the complete reliability.

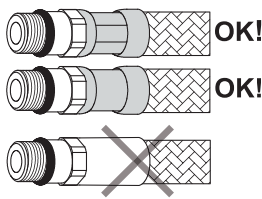
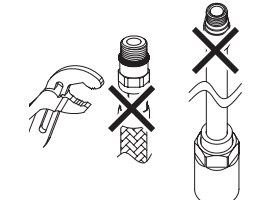
Avant l'installation et la mise en fonction

Attention! Les tuyaux d'alimentation doivent être rincés avec soin avant l'installation du dispositif, de sorte que ils ne restent pas de copeaux, des restes de soudage ou de chanvre, ou d'autres impuretés à l'intérieur des tuyaux. A travers les conduites non rincées à fond ou à travers le réseau hydrique général, dans le dispositif peuvent entrer des corps étrangers à même de détériorer les gaines/o-ring.


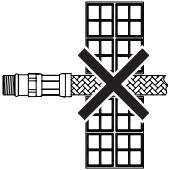


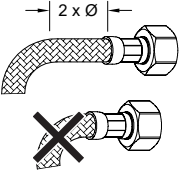
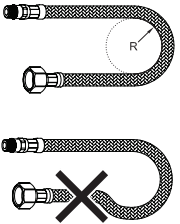
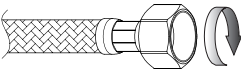
On recommande ainsi d'installer des filtres également sur le système général.

Nous recommandons d'installer les réducteurs de pression pour des pressions supérieures à indiquées dans le tableau des données techniques.

- Le respect de ces indications, assure les droits de garantie, garantit les caractéristiques déclarées des produits et il en assure la complète fiabilité.

	<ul style="list-style-type: none">- Antes de la instalación controlen la presencia y la integridad de las grapas en ambos los lados de los flexibles.- Before assembling the hose, please check the appropriate crimping of both sides of the hoses.- Avant l'installation contrôler à la présence et l'intégrité des graffature d'ambos les côtés des flexibles.
	<ul style="list-style-type: none">- No cierren con herramienta.- Don't tighten by tools.- Ne pas serrer avec des outils.

PRELIMINARES_PRE-INSTALLATION INFORMATION_PRÉABLES

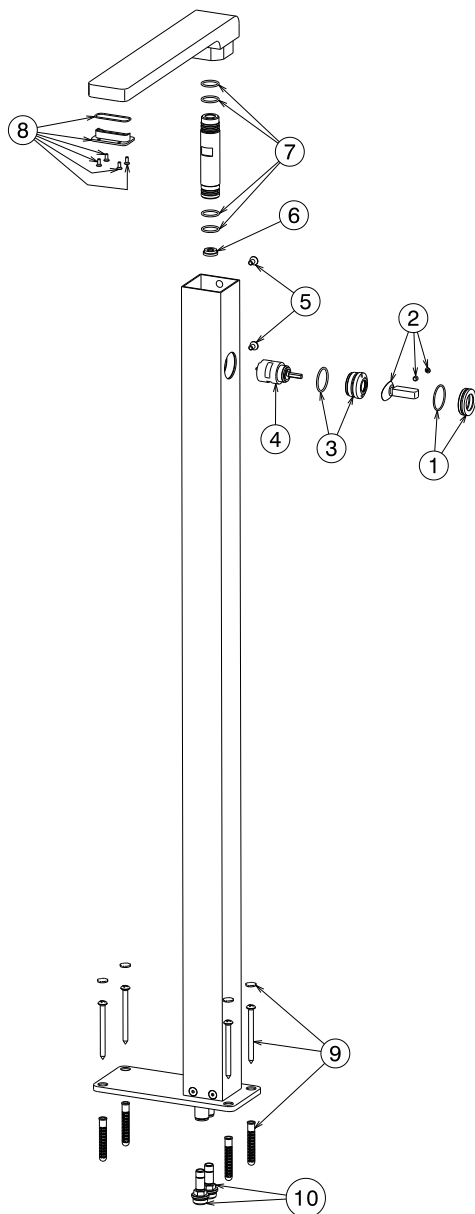
	<ul style="list-style-type: none"> - Atornillen los racores con junta OR manualmente hasta percibir un contacto mecánico. - Hand-tighten O-ring seal connectors until feeling a mechanical rest. - Visser les raccords avec la tenue OR à la main, jusqu'à percevoir une battue mécanique.
	<ul style="list-style-type: none"> - No empotren el tubo en la pared. - Don't set the hose in the wall. - Ne pas encastrer le conduit dans le mur.
<p style="text-align: center;">NO!</p> 	<ul style="list-style-type: none"> - No instalen el flexible torciéndolo o tensándolo. - Tighten the hose without any twis or tension. - Ne pas installer le flexible en torsion ou en tension.
	<ul style="list-style-type: none"> - El contacto prolongado con sustancias, aun si poco agresivas, puede causar daño a la trenza y la consecuente ruptura del flexible. - Prolonged contact wit any substance, even scarcely aggressive, can cause external braid damage and subsequent flexible burst. - Le contact prolongé avec des substances, même peu agressives, il peut déterminer l'endommagement de la tresse et l'éclat conséquent du flexible.
	<ul style="list-style-type: none"> - Antes del inicio de la curvatura dejen un tramo rectilíneo de por lo menos 2 veces el diámetro exterior. - Before bending the hose please consider a straight part of 2 times the external diameter. - Avant le commencement de la courbure laissez une ligne rectiligne d'au moins 2 fois le diamètre extérieur.
	<ul style="list-style-type: none"> - Respeten el radio mínimo de curvatura (DN= diametro interno nominal): - Maintain minimum bend radius (DN= nominal internal diameter): - Respecter le rayon minimum de courbure (DN= diamètre interne nominale): <p>DN6 = 25mm DN8 = 30mm DN10 = 35mm DN13 = 45mm</p>
	<ul style="list-style-type: none"> - Atornillen los racores con junta de cierre (tuercas) manualmente lo más posible, más un 1/4 de vuelta con una llave adecuada. - Hand-tighten connectors with gasket seal (nuts) as more as possible, then apply 1/4 turn using an appropriate wrench. - Visser les raccords avec le joint d'étanchéité (écrous) à la main le plus possible, plus 1/4 de tour avec une clé appropriée.

IMPORTANTE_PLEASE READ_AVERTISSEMENTS

- Lea atentamente estas instrucciones antes de comenzar la instalación.
 - Compruebe el producto por si faltasen piezas o estuviesen dañadas.
 - Cualquier alteración que se realice a la grifería invalidará la garantía.
 - Le recomendamos la instalación por parte de personal cuali
 - En nuevas construcciones se deben llenar los sifones de inodoros, lavabos y bidés de agua para evitar que la grifería se oxide por efecto de la subida de gases corrosivos. Se recomienda que el espacio esté muy aireado.
 - Purgar las tuberías antes de la instalación para arrastrar la suciedad.
 - Gracias a un cuidado periódico, se pueden evitar calci
 - Residuos de productos de aseo como jabón líquido, champú y gel de ducha, también pueden dañar los materiales.
-
- Please read these instructions carefully before starting installation and retain it for future reference. Please leave this instructions with the end user.
 - Remove all packaging and check the product for missing parts and damages before starting the installation.
 - Any alterations made to this product and its guarantee.
 - We strongly recommend the use of a quali
 - In new buildings it is recommended to water the taps. It is recommended that the room is well ventilated.
 - Thoroughly flush through all pipe work prior to the installation of terminal appliances, e.g. Shower heads, taps, inlet valves, etc.
 - Periodic cleaning and maintenance should be use to avoid the build up of damaging limestone deposits.
 - Bathroom beauty products such as liquid soap, shampoo or shower gels may damage some materials.
-
- Lire attentivement cette notice avant de commencer l'installation.
 - Vérifier si certaines pièces sont manquantes au abîmées.
 - Toute altération qui sera effectuée à la robinetterie rendra invalide la garantie.
 - Nous recommandons fortement l'installation du produit par du personnel quali
 - Dans le cas de constructions neuves, il faut mettre en eau les WC, lavabos et bidets pour éviter que la robinetterie s'oxyde à cause de gaz corrosif. Nous recommandons de laisser un espace très aéré.
 - Purger les tuyauteries avant l'installation.
 - Grâce à un entretien régulier, on peut éviter la formation de calcaire.
 - Des résidus de produits de toilettes comme le savon liquide, le shampoing et le gel de douche peuvent également endommager les produits.

EXPLOSIONADO_EXPLODED_VUE ECLATÉE

**Monomando lavabo
alimentación de suelo**
Single lever basin mixer floor-mounted
Mitigeur lavabo alimentation
du sol



100063517 - N19999986

	acabado/finished/finition	CÓDIGO CODE CODE
1	cromo/chrome/chrome	100064642 - N299999845
2	cromo/chrome/chrome	100064653 - N299999888
3	-	100064641 - N299999848
4	-	100064640 - N299999844
5	-	100065253 - N299999783
6	-	100065260 - N299999778
7	-	100065254 - N299999781
8	-	100064637 - N299999849
9	cromo/chrome/chrome	100063505 - N283511911
10	-	100063497 - N283511922

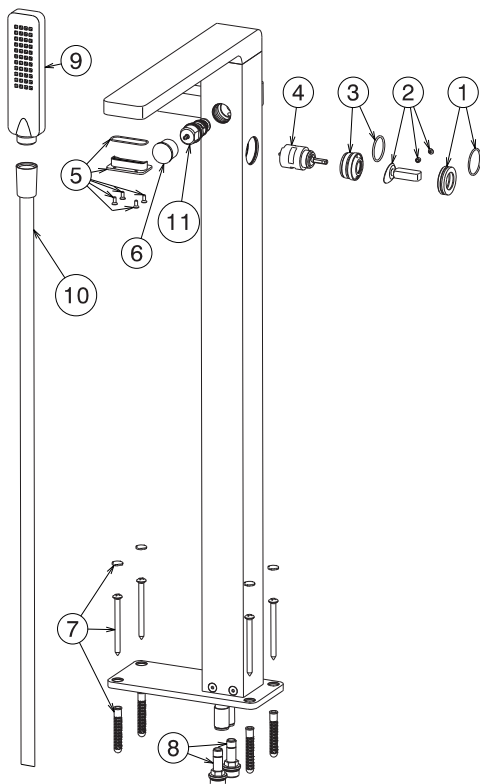
100073040 - N199999902

	acabado/finished/finition	CÓDIGO CODE CODE
1	negro/black/noir	100091132 - N299999617
2	negro/black/noir	100091134 - N299999618
3	-	100064641 - N299999848
4	-	100064640 - N299999844
5	blanco/white/blanc	100093440 - N299999587
6	-	100065260 - N299999778
7	-	100065254 - N299999781
8	-	100064637 - N299999849
9	negro/black/noir	100093453 - N299999589
10	-	100063497 - N283511922

EXPLOSIONADO_EXPLODED_VUE ECLATÉE

**Mezclador baño-ducha
alimentación de suelo**
Bath-shower mixer floor-mounted
Mitigeur bain-douche alimentation
du sol

100063518 - N19999982



	acabado/finished/finition	CÓDIGO CODE CODE
1	cromol/chrome/chrome	100064642 - N299999845
2	cromol/chrome/chrome	100064653 - N299999888
3	-	100064641 - N299999848
4	-	100064640 - N299999844
5	-	100064637 - N299999849
6	cromol/chrome/chrome	100065257 - N299999779
7	cromol/chrome/chrome	100063505 - N283511911
8	-	100063497 - N283511922
9	cromol/chrome/chrome	100065250 - N299999838
10	cromol/chrome/chrome	100137846 - N199999498
11	cromol/chrome/chrome	100264320 - N123131405

100073038 - N199999896

	acabado/finished/finition	CÓDIGO CODE CODE
1	negro/ black /noir	100091132 - N299999617
2	negro/ black /noir	100091134 - N299999618
3	-	100064641 - N299999848
4	-	100064640 - N299999844
5	-	100064637 - N299999849
6	blanco/white /blanc	100091122 - N299999616
7	blanco/white /blanc	100093453 - N299999589
8	-	100063497 - N283511922
9	blanco/white /blanc	100084981 - N299999656
10	blanco/white /blanc	100137873 - N199999495
11	blanco/white /blanc	

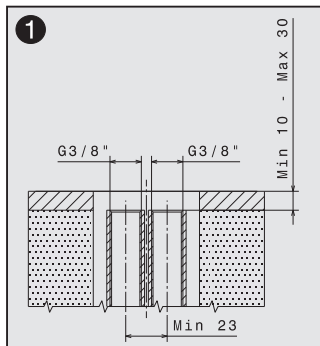
100208612 - N199999089

	acabado/finished/finition	CÓDIGO CODE CODE
1	titanio/titanium /titane	100212145 - N299998634
2	titanio/titanium /titane	100212109 - N299998638
3	-	100064641 - N299999848
4	-	100064640 - N299999844
5	-	100064637 - N299999849
6	titanio/titanium /titane	100212182 - N299998631
7	titanio/titanium /titane	100212128 - N299998641
8	-	100063497 - N283511922
9	titanio/titanium /titane	100208613 - N199999084
10	titanio/titanium /titane	100179909 - N199999308
11	titanio/titanium /titane	

100210927 - N199999055

	acabado/finished/finition	CÓDIGO CODE CODE
1	cobre/copper/cuivre	100212160 - N299998632
2	cobre/copper/cuivre	100212144 - N299998628
3	-	100064641 - N299999848
4	-	100064640 - N299999844
5	-	100064637 - N299999849
6	cobre/copper/cuivre	100212127 - N299998640
7	cobre/copper/cuivre	100212133 - N299998633
8	-	100063497 - N283511922
9	cobre/copper/cuivre	100210917 - N199999057
10	cobre/copper/cuivre	100179908 - N199999307
11	cobre/copper/cuivre	

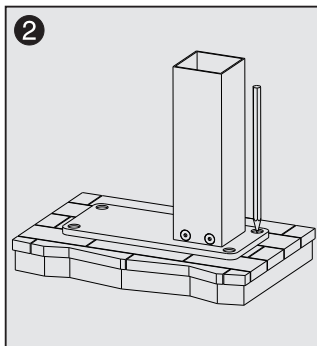
INSTALACIÓN_INSTALLATION_INSTALLATION



Dispongan las conexiones de las alimentaciones, como indicado en el esquema.

Prepare the connections of supplies according to the layout.

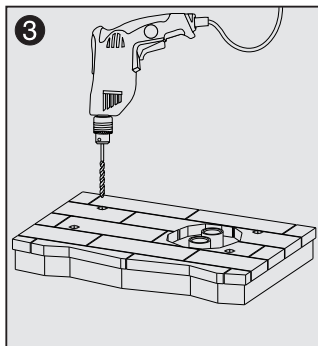
Préparer les connexions des alimentations selon le schéma.



Apoyen la columna en el suelo y marquen la posición de los agujeros para la sucesiva fijación de la base.

Place the column on the floor and trace the position of the holes for next fastening of the base.

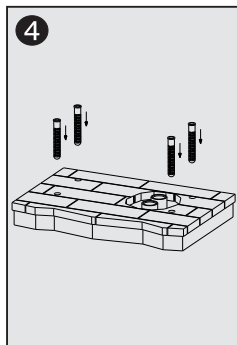
Appuyer la colonne au sol et tracer la position des trous pour la fixation successive de la base.



Perforar el suelo en la posición marcada anteriormente.

Drill following the tracing.

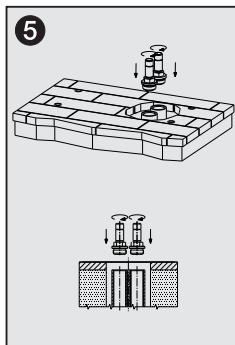
Perçer en correspondance du traçage fait.



Introduzcan los tacos en los agujeros.

Insert the supplied plugs in the holes.

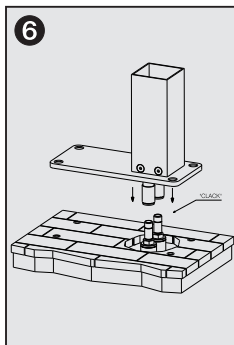
Insérer les fiches fournies dans les trous.



Atornillen los racores a las conexiones de las alimentaciones.

Tighten the junctions to the connections of the supplies.

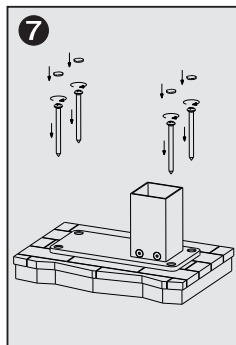
Visser les raccords aux connexions des alimentations.



Acoplen los flexos de la columna a los racores.

Clutch the hoses of the column into the junctions.

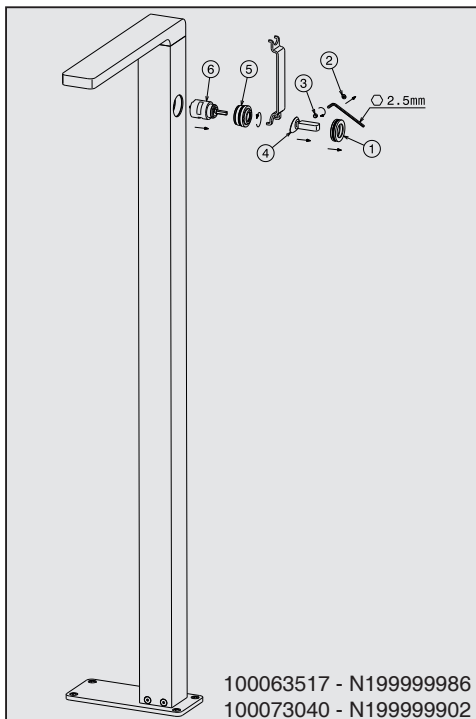
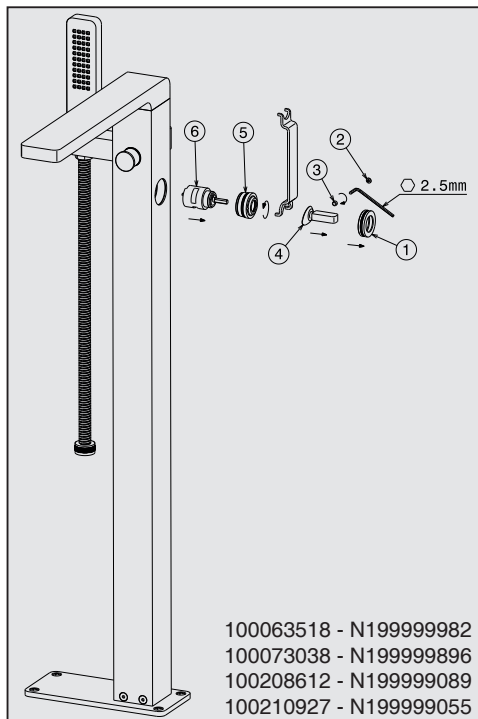
Enclencher les flexibles de la colonne aux raccords.



Fijen la columna al suelo con la ayuda de los tornillos incluidos en la caja.

Fasten the column to the floor with the screws supplied.

Fixer la colonne au sol avec les vis fournies.



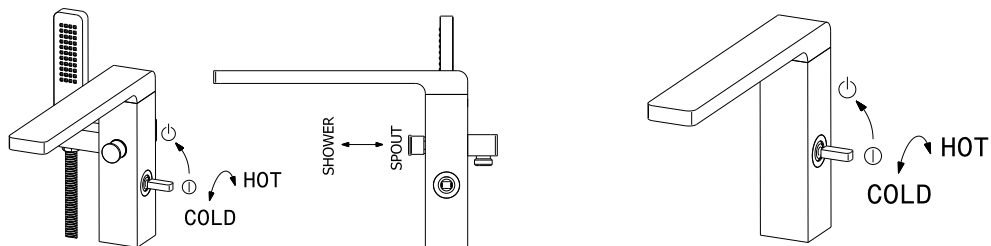
Sustitución cartucho
Replacement of the cartridge
Remplacement de la cartouche

Desatornille el prisionero de fijación. Saquen la maneta y quiten el embellecedor del cartucho.

Unscrew the fining nut. Pull the handle and the metal ring that covers the cartridge off.

Dévisser la vis de fixation. Démontez la poignée et quitter l'enjoliveur de la cartouche.

OPERACIÓN OPERATION OPÉRATION



CARACTERÍSTICAS TÉCNICAS TECHNICAL DATA CARTÉRISTIQUES TECHNIQUES

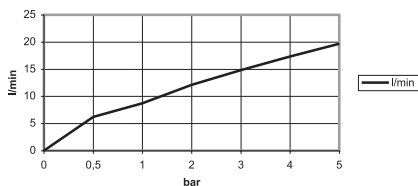
Rango de trabajo		0,5 - 5 bar*	Working pressure		0,5 - 5 bar*	Pression de travail		0,5 - 5 bar*
Presión óptima		3 bar*	Optimal pressure		3 bar*	Pression optimale		3 bar*
Presión máxima		5 bar	Maximun pressure		5 bar	Pression maximale		5 bar
Temperatura máxima		90° C	Maximun temperature		90° C	Température maximale		90° C
Sistema de trabajo		cartucho ø25 con discos cerámicos	Mixing system		cartridge ø25 with ceramic disc	Système de fonctionnement		cartouche ø25 á disques céramiques
Material		laitón	Material		brass	Matériel		laiton
Micraje	chromo	≥ 0,25 µm	Coating	chrome	≥ 0,25 µm	Micro-métrie.	chromo	≥ 0,25 µm
	níquel	≥ 10 µm		nickel	≥ 10 µm		nickel	≥ 10 µm

* recomendamos instalar válvulas reductoras de presión para presiones superiores
 * We recommend the installation of the pressure valves where the high pressure is present
 * Nous recommandons l'installation de valves réductrices de pression pour des pressions supérieures

Diagrama de caudal - Flow rate curves - Diagramme de débit

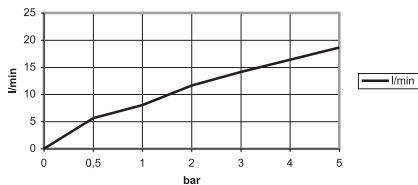
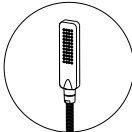
100063518 - N19999982 / 100073038 - N19999896 / 100208612 - N19999089 / 100210927 - N19999055

presión / pressure / pression (bar)	caudal / flow rate / débit (l/min)
0	0
0,5	6,21
1	8,72
2	12,11
3	14,83
4	17,31
5	19,66



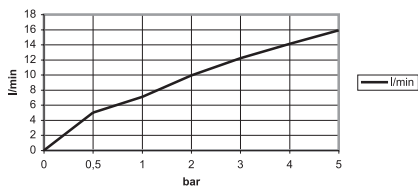
100063518 - N19999982 / 100073038 - N19999896 / 100208612 - N19999089 / 100210927 - N19999055

presión / pressure / pression (bar)	caudal / flow rate / débit (l/min)
0	0
0,5	5,63
1	8,03
2	11,64
3	14,12
4	16,41
5	18,61



100063517 - N19999986 / 100073040 - N19999902

presión / pressure / pression (bar)	caudal / flow rate / débit (l/min)
0	0
0,5	5
1	7,08
2	9,95
3	12,23
4	14,12
5	15,91



MANTENIMIENTO

GRIFERÍAS Y ACCESORIOS

En primer lugar, agradecerle la adquisición de productos Noken. Todos los productos Noken están fabricados con la confianza de dar un servicio fiable durante muchos años. Al igual que las griferías de otros fabricantes nuestros productos también exigen un cuidado apropiado y un mantenimiento que asegure a su baño una imagen impecable.

SUPERFICIE DE LAS GRIFERÍAS

Conforme a los requerimientos de la norma DIN EN 248 la capa de protección que habitualmente más se utiliza para la fabricación de las griferías se compone de metales como cromo, níquel, acero y latón, así como de otros para evitar la humedad. Antes de emprender la limpieza es necesario examinar con exactitud el tipo de superficie que se vaya a limpiar.

LIMPIEZA

Para la limpieza de las griferías y de los accesorios ha de tenerse en cuenta que:

- Para la limpieza periódica utilice agua caliente mezclada con jabón, si esto no es posible también puede usar geles o limpiadores líquidos, enjuagando siempre a fondo con agua limpia tras su uso.
- Aunque fueran empleados una sola vez, no debe utilizarse ningún producto que contenga ácido fosfórico, clorhídrico, muriático, fórmico o acético, ya que podrían producir daños considerables. Utilice un PH neutro.
- Secar los artículos tras cada sesión de limpieza y tras cada uso para evitar la acumulación de cal.

ADVERTENCIA

- Los productos de limpieza acentúan el deterioro en caso de que las super
- No mezcle limpiadores, las reacciones químicas pueden emitir gases tóxicos.
- No use estropajos agresivos ni limpiadores abrasivos.
- Bajo ningún concepto se debe utilizar para la limpieza de estas super
- Únicamente deben utilizarse los productos de limpieza expresamente indicados por los fabricantes para cada tipo de superficie y acabado.

RECOMENDACIONES PARA LA LIMPIEZA Y CONSERVACIÓN DE GRIFERÍAS Y ACCESORIOS

- Lea primero las instrucciones del fabricante.
- La limpieza periódica reducirá la formación de cal y suciedad.
- Los productos de limpieza no debe emplearse durante más tiempo del necesario.
- Si utiliza productos de limpieza con pulverizador, no pulverice directamente sobre la grifería y los accesorios, aplíquelo sobre un paño o una esponja. El líquido pulverizado podría introducirse por los huecos y grietas de la grifería y los accesorios pudiendo causar daños irreversibles.
- Si el grifo gotea puede causar manchas y placas de cal, por favor asegúrese de que quede correctamente cerrado.
- Si es necesario puede usar su limpiador anti-cal habitual, pero lea primero las instrucciones del fabricante y tras su uso enjuague siempre la grifería con agua limpia.
- Para proteger la mecánica de la grifería y alargar la vida útil de ésta, Noken recomienda la instalación de llaves de paso con filtros.

CLÁUSULA REFERENTE A LA GARANTÍA

No respetar las indicaciones de mantenimiento puede tener como consecuencia la invalidación de la garantía.

MAINTENANCE

TAPS AND FITTINGS

First of all thank you for purchasing our Noken products. All Noken products are manufactured with the aim of offering a reliable service through the years. As for the taps of other manufacturer, also our products require special care and maintenance to guarantee that the bathroom looks perfect.

TAP SURFACE

In compliance with the DIN EN standard the protection layer, usually used for the production of the taps, is composed of metals as chrome, nickel, steel brass and others, able to avoid humidity. Before any cleaning operation it is necessary to carefully analyze the kind of surface to clean.

CLEANING

To clean the taps and the fittings take into account the following:

- For periodical cleaning use hot water with soap; otherwise use only gels or liquid detergents, always rinsing thoroughly with clean water after washing.
- Never use, not even once, products containing phosphoric, hydrochloric, muriatic, formic or acetic acid, since they may produce significant damage. Use neutral PH.
- Always dry the items after washing them to avoid limescale.

WARNING

- The cleaning products increase the deterioration of already damaged surfaces.
- Do not mix the detergents, since chemical reactions could cause toxic reactions.
- Do not use sponges or other abrasive objects, or aggressive detergents.
- Never use, to clean these surfaces, bleach with chlorine.
- Only use detergents indicated by the manufacturers for each kind of surface and

ADVICE FOR CLEANING AND CONSERVATION OF TAPS AND FITTINGS

- Read manufacturer's instructions.
- The periodical cleaning reduces lime scale and dirt formation.
- Cleaning products should not be used for a time longer than the necessary one.
- When using spray products, do not direct the jet of the spray directly on the tap and a cloth or on a sponge. The sprayed liquid could enter into the holes and cracks of the taps and irreversible damage.
- If the tap trickles, stains or lime scale plates could appear, please check it is always properly closed.
- If necessary use the usual descaler, in this event please read manufacturer's instructions and, after use, always rinse the tap with clean water.
- To protect the mechanical parts of the taps and guarantee their duration, Noken recommends the installation of filter stop cocks.

CLAUSE REFERRED TO THE GUARANTEE

Failure to comply with maintenance instructions can invalidate the guarantee.

MAINTENANCE

ROBINETTERIE ET ACCESSOIRES

Nous vous remercions tout d'abord d'avoir acheté nos produits Noken. Tous les produits Noken sont fabriqués dans la perspective d'offrir un service fiable pendant plusieurs années. Tout comme la robinetterie d'autres fabricants, nos produits aussi requièrent une attention particulière et un entretien qui assure à la salle de bain une image impeccable.

SURFACE DE LA ROBINETTERIE

Selon les conditions requises de la norme DIN EN la couche de protection, qui s'utilise habituellement pour la fabrication de la robinetterie, est composée de métaux tels que chrome, nickel, acier et laiton et autres, à même d'éviter l'humidité. Avant d'effectuer toute opération de nettoyage il faut examiner avec attention le type de surface que l'on veut nettoyer.

NETTOYAGE

Pour le nettoyage de la robinetterie et des accessoires il faut tenir compte de ce qui suit:

- Pour le nettoyage périodique utiliser de l'eau chaude avec du savon; autrement utiliser seulement du gel ou des détergents liquides, en rinçant toujours à fond avec de l'eau propre après le lavage.
- Ne jamais utiliser, pas une seule fois, des produits contenant acide phosphorique, chlorhydrique, muriatique, formique ou acétique, car ils pourraient provoquer des dommages importants. Utiliser un PH neutre.
- Sécher toujours les articles après les avoir lavés pour éviter le calcaire.

AVERTISSEMENT

- Les produits de nettoyage augmentent la détérioration des surfaces qui seraient déjà abîmées.
- Ne pas mélanger les détergents, car les réactions chimiques pourraient provoquer des réactions toxiques.
- Ne pas utiliser d'éponges ou d'autres objets abrasifs, ni de détergents agressifs.
- N'utiliser jamais pour nettoyer ces surfaces de l'eau de javel avec chlore.
- Il faudra utiliser uniquement les produits détergents indiqués par les fabricants pour chaque type de surface et finition.

CONSEILS POUR LE NETTOYAGE ET LA CONSERVATION DE LA ROBINETTERIE ET DES ACCESSOIRES

- Lire les instructions du fabricant.
- Le nettoyage périodique réduit la formation de calcaire et de saleté.
- Les produits pour le nettoyage ne doivent pas être utilisés pour un temps supérieur à celui nécessaire.
- Si on utilise des produits spray, ne pas diriger le jet du spray directement sur la robinetterie et sur les accessoires, mais l'appliquer sur un chiffon ou sur une éponge. Le liquide atomisé pourrait s'introduire dans les trous et dans les fissures de la robinetterie et des accessoires en provoquant des dommages irréversibles.
- Si le mélangeur goutte, des taches ou plaques de calcaire peuvent se former; prière de contrôler qu'il soit toujours bien fermé.
- Si nécessaire on peut utiliser le détergent anticalcaire habituel, dans ce cas nous conseillons de lire avant les instructions du fabricant et, après l'emploi, de rincer toujours la robinetterie avec de l'eau propre.
- Pour protéger les parties mécaniques de la robinetterie et en garantir la durée, Noken recommande l'installation de robinets d'arrêt avec filtre.

CLAUSE REFEREE A LA GARANTIE

Le non-respect des instructions d'entretien peut provoquer l'annulation de la garantie.
