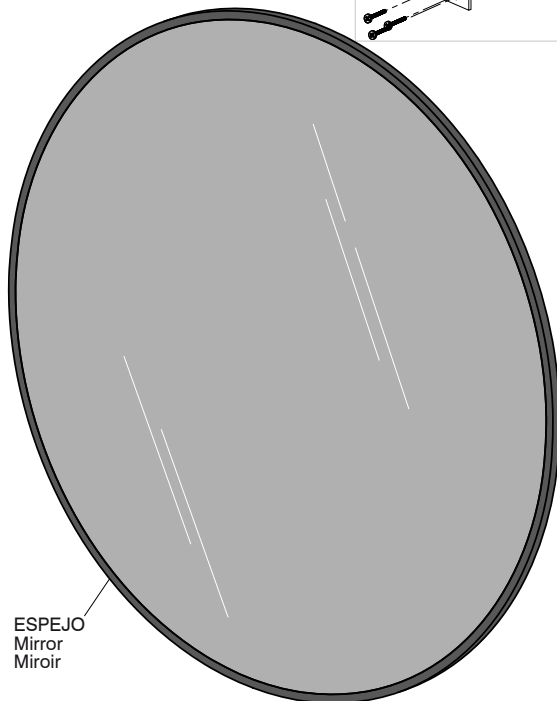


Espejo 80 cm 80 cm mirror Miroir 80 cm



HERRAMIENTA NECESARIA

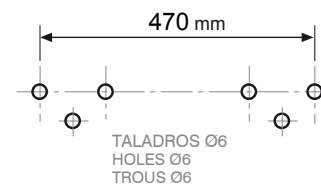
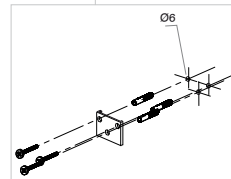
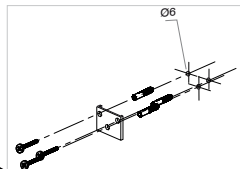
Necessary tools
Outils nécessaires

- TALADRO con BROCA VIDIA \varnothing 6 mm
- DRILL with \varnothing 6 mm drill
- PERCEUSE avec FORÉT \varnothing 6 mm
- DESTORNILLADOR Punta Phillips
- Philips tip screwdriver
- Tournevis cruciforme

2X CONJUNTO FIJACION ESPEJO

2x Mirror fixing group
2x Ensemble de fixation del miroir

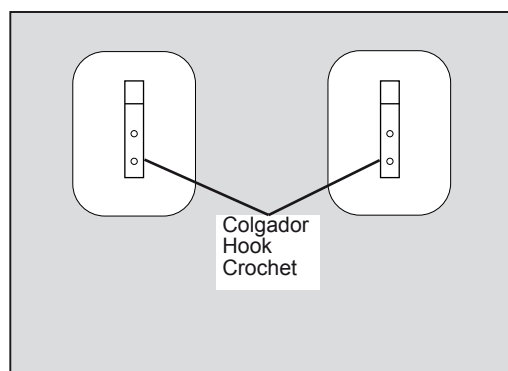
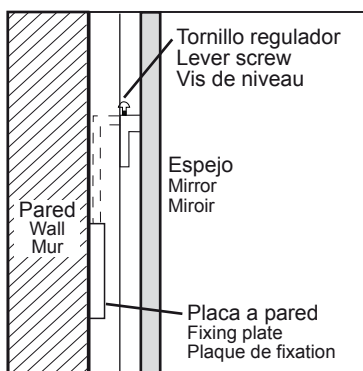
- PLACA Fijación Espejo
- Fixing plate
- Plaque de fixation
- 3x Tornillo \varnothing 4x40
- 3x Screw \varnothing 4x40
- 3x Vis \varnothing 4x40
- 3x Taco Nylon \varnothing 6
- 3x nylon wall plug \varnothing 6
- 3x Cheville Nylon \varnothing 6



Línea de suelo
Floor line
Ligne du sol

- 1 - MARCAR los agujeros a las DISTANCIAS indicadas en la figura, empleando la PLACA COMO PLANTILLA.
- MARK the holes in the wall as measures in figure 1.
- SIGNALER les trous aux DISTANCES indiquées sur le schéma, en utilisant la plaque comme repère.
- 2 - TALADRAR la pared con BROCA DE VIDIA de \varnothing 6.
- DRILL the wall with \varnothing 6 mm drill.
- PERCER le mur avec le FORET de \varnothing 6.
- 3 - INTRODUCIR los TACOS \varnothing 6 en los agujeros.
- INTRODUCE the plugs \varnothing 6 in the holes.
- INTRODUIRE les CHEVILLES \varnothing 6 dans les trous.
- 4 - ATORNILLAR LAS PLACAS a la pared.
- SCREW the plates to the wall.
- VISSER LES PLAQUES au mur.

MONTAJE ASSEMBLY MONTAGE

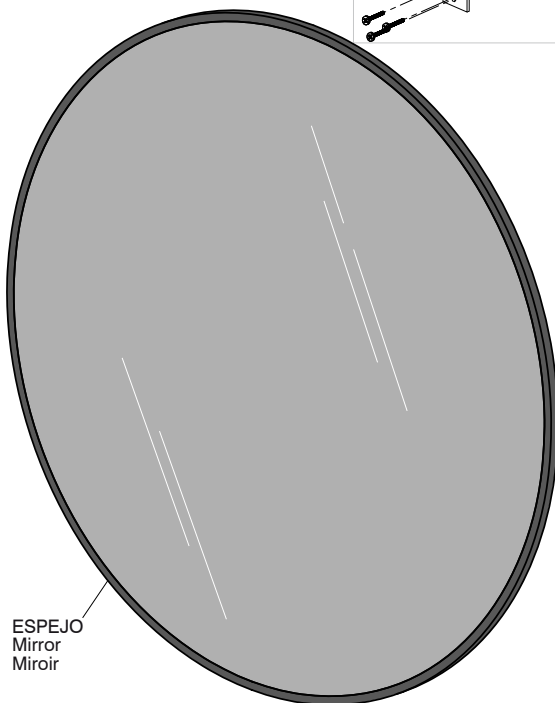


- Alinear el colgador con el carril y deslizar
- Line the hook up with the plate and slide
- Aligner le crochet avec la plaque et coulisser

- Si el espejo no queda recto, regular la altura del espejo con el tornillo de regulación
- If the mirror is not straight yet, regulate the height of the mirror with the lever screw.
- Si le miroir n'est pas droit, régler la hauteur du miroir avec la vis de niveau.

FITTING INSTRUCTIONS

31 1/2 " mirror

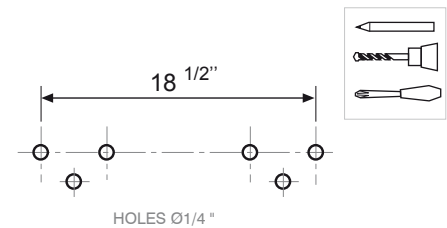
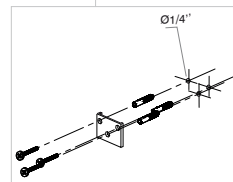
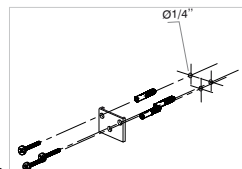


NECESSARY TOOLS

- DRILL with $\varnothing 1/4$ " drill
- Philips tip screwdriver

2X MIRROR FIXING GROUP

- Fixing plate
- 3x Screw $3/16$ " x $1 \frac{9}{16}$ "
- 3x nylon wall plug $\varnothing 1/4$ "

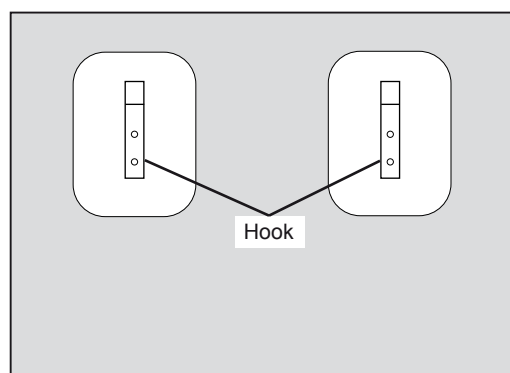
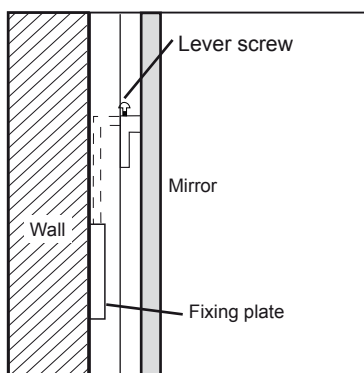


HOLES $\varnothing 1/4$ "

Floor line

- 1 - MARK the holes in the wall as measures in figure 1.
- 2 - DRILL the wall with $\varnothing 1/4$ " drill.
- 3 - INTRODUCE the plugs $\varnothing 1/4$ " in the holes.
- 4 - SCREW the plates to the wall.

ASSEMBLY



- Line the hook up with the plate and slide

- If the mirror is not straight yet, regulate the height of the mirror with the lever screw.

SERIE/COLLECTION LOUNGE

MATERIAS PRIMAS MATIERES PREMIERES RAW MATERIALS	ACABADOS FINITIONS FINISHES	HERRAJES PIECES DETACHES STEEL PIECES
<input type="checkbox"/> Aglomerado melamínico hidrofugo Melamine hydrofuge Agglomerate melamine waterproof <input type="checkbox"/> Aglomerado melamínico Aggloméré melaminique Melaminic agglomerate <input type="checkbox"/> Contrachapado Contreplacage Veneered <input type="checkbox"/> Madera maciza Bois massif Solid wood <input checked="" type="checkbox"/> MDF MDF MDF <input type="checkbox"/> Acero inoxidable Acier inoxydable Stainless steel <input type="checkbox"/> Aluminio Aluminium Aluminium <input type="checkbox"/> Vidrio Verre Glass <input type="checkbox"/> Vidrio securizado Verre sécurisé Toughed glass <input type="checkbox"/> Mármol Marbre Marble <input type="checkbox"/> Prefabricado Préfabriqués Prefabricated <input type="checkbox"/> Latón cromado Laiton chromé Chrome brass <input type="checkbox"/> Polímeros Poymères Polymeric <input checked="" type="checkbox"/> Otros Autres Others	<input checked="" type="checkbox"/> Lacado/color Laqué/couleur Laques/colour <input type="checkbox"/> Lacado/madera Laqué/bois Laques/wood <input type="checkbox"/> Polilaminado Poli-laminés Polilaminated	<input type="checkbox"/> Acero inoxidable Acier inoxydable Stainless steel <input type="checkbox"/> Aluminio Aluminium Aluminium <input checked="" type="checkbox"/> Metal Métal Metal <input type="checkbox"/> Madera Bois Wood <input type="checkbox"/> Vidrio Verre Glass <input type="checkbox"/> Plástico Plastiques Plastic <input type="checkbox"/> Galvanizado Galvanisés Galvanised <input type="checkbox"/> Epoxy Epoxy Epoxy