



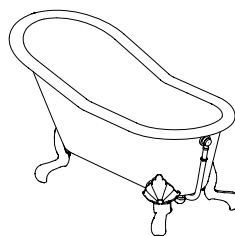
ANTIC SINGLE



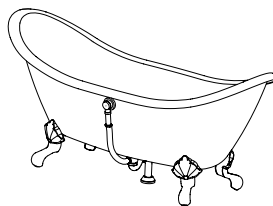
ANTIC DUO



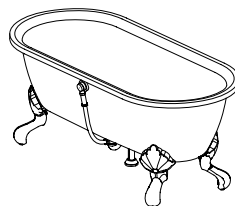
ANTIC OVAL



ANTIC SINGLE



ANTIC DUO



ANTIC OVAL

noken
PORCELANOSA Grupo

Ctra. Villarreal-Puebla de Arenoso (CV-20) km. 2
P.O./box 372 - 12540 Villarreal (Castellón) Spain

Tel: +34 964 50 64 50 _ Fax: +34 964 50 67 92 _ www.noken.com _ noken@noken.com

ANTIC



Las bañeras Noken Design han sido fabricadas con elevadas exigencias y pensando, en todo momento, en la satisfacción del usuario final.

Las bañeras son montadas y puestas a prueba, una a una, superando rigurosos controles técnicos y de seguridad, en nuestras instalaciones, para verificar su correcto funcionamiento, antes de salir de fábrica.

La instalación de fontanería debe hacerse de acuerdo con la reglamentación vigente en cada país para las instalaciones de fontanería en edificios.

La instalación debe ser realizada exclusivamente por un instalador cualificado.

Asimismo Noken Design S.A. declina toda responsabilidad en caso de una instalación incorrecta.

La máxima dureza del agua aconsejable para esta gama de bañeras es de 18°TH (Grados franceses) / 13°e (Grados ingleses).

Las bañeras no han sido diseñadas para tratamientos con algas, barros, aguas marinas, etc.

Cuando está húmeda, la superficie de la mayor parte de las bañeras presenta un aumento del riesgo potencial de deslizamiento. Esto es más significativo cuando se utiliza jabón, champú, aceites para el baño y otros productos similares. Es importante que los usuarios de las bañeras sean conscientes de esto.

-Revisar el material a su llegada, y si se advierte algún desperfecto reclamar de inmediato al transportista.

-Verificar el producto, y el perfecto estado de sus componentes antes de realizar la instalación. Si se advierte algún defecto, proceder a la reclamación antes de la instalación.

Noken Design baths are manufactured to the strictest standards to ensure quality performance and full customer satisfaction at all times. Each and every one of our baths is assembled and tested before leaving the factory.

All plumbing installation work should be effected in compliance with national regulations concerning plumbing installations in buildings.

The system must only be installed by qualified professionals.

Noken Design S.A. declines all responsibility in the event of improper installation.

The maximum recommended water hardness for the range of baths is 18°TH (French degree of hardness) / 13°e (English degree of hardness).

The baths are not designed to be used for seaweed, mud or seawater treatments, etc.

There is an increased risk of falls when the surface of most baths is wet and therefore slippery. This is particularly true when soap, shampoo, bath oils and other similar products are used. Users of baths must be aware of this fact.

-Check the goods upon arrival, if any damage is detected notify the carrier immediately.

-Before proceeding with the installation, check that full product supplied and their parts are in perfect condition. If a defect is noticed, proceed with the claim before installing.

Les baignoires Noken Design sont fabriquées selon des critères de qualité très exigeants afin de garantir la satisfaction de l'utilisateur final.

Les baignoires sont montées et testées une par une dans nos installations, et soumises à de rigoureux contrôles techniques et de sécurité, pour nous assurer qu'elles fonctionnent correctement avant d'abandonner l'usine.

Les travaux de plomberie doivent être effectués conformément aux réglementations en vigueur dans chaque pays pour les installations de plomberie dans les bâtiments.

L'installation ne peut être réalisée que par un installateur qualifié uniquement.

Noken Design S.A. décline toute responsabilité en cas d'installation incorrecte.

La dureté maximale recommandée de l'eau pour la gamme de baignoires est de 18°TH (Degrés français) / 13°e (Degrés anglais).

Les baignoires n'ont pas été conçues pour les traitements aux algues, aux boues, aux eaux marines, etc.

Lorsqu'elle est humide, la surface de la plupart des baignoires présente un risque potentiel accru de dérapage. Ce risque est plus important en cas d'utilisation de savons, de shampoings, d'huiles pour le bain et d'autres produits similaires. Il est très important que les utilisateurs des baignoires en soient conscients.

-Vérifiez les marchandises à l'arrivée, si un dommage est détecté adressez immédiatement une réclamation au transporteur.

-Avant de procéder à l'installation, vérifiez que le produit complet fourni et leurs pièces sont en parfait état. Si un défaut est remarqué, suite à la réclamation avant l'installation.

Banheiras Noken Design foram fabricadas com elevadas exigências e a pensar em todos os momentos e na satisfação do cliente final.

As banheiras são montadas e testadas uma a uma, superando testes técnicos e de segurança nas nossas instalações, para verificar funcionamento adequado antes de sair da fábrica.

A instalação de canalização deve estar de acordo com as normas vigentes em cada país, para a instalação de pichelaria em edifícios.

A instalação só deve ser realizada por um instalador qualificado.

Noken Design, S.A. declina qualquer responsabilidade por instalação incorreta.

A dureza máxima recomendada de água para essa gama de banheiras é 18°TH (graus franceses) / 13°e (Gaus britânicos).

As banheiras não são projetadas para tratamentos de algas, lama, água do mar, etc.

Quando molhada, a superfície da maior parte dos banhos apresenta potencial risco de escorregamento. Isto acontece com mais frequência quando se usa sabonete, shampoo, óleos de banho e produtos similares. É importante que os usuários dos banhos sejam conscientes disso.

-Verifique os bens no momento da chegada, se o dano for detectado, imediatamente apresentar uma reclamação ao transportador.

-Antes de instalar, verifique se o produto fornecido completo e peças estão em perfeitas condições. Se um defeito for observado, na sequência da queixa antes da instalação.





Antes de comenzar la instalación:

Precaución: Debido al elevado peso de las bañeras "cast iron", existe un alto riesgo de lesiones personales o daños al producto. Sea prudente y solicite la ayuda necesaria para transportar la bañera.

La bañera en condiciones más desfavorables tiene un peso de 593 Kg (1307.56 lb), por ello hay que tener en cuenta que la cimentación sea capaz de soportarlo. La bañera reparte la carga a 700 Kg/m² (0.99 psi).

El proceso de producción utilizado en el esmaltado de las bañeras "cast iron" se lleva a cabo mediante la aplicación de varias capas de polvo de esmalte antiácido. Éste se funde en la superficie de la bañera que se encuentra al rojo vivo, produciendo una superficie duradera y brillante. Fruto de este proceso se generan ciertas características inherentes propias de cada bañera como son pequeños trozos de hierro, poros, un cierto grado de ondulación, y ocasionalmente puntos negros. En ningún caso estas características mermarán la vida del producto. Estas características son inevitables y no causarán motivo de devolución de la bañera.

Before you begin.

Caution: Risk of personal injury or product damage, 'cast iron' baths are heavy, be prudent and get help when it comes to lift up the bathtub.

The floor on which the bath is to be installed must be capable of bearing a weight of 593 Kg (1307.56 lb) (total possible weight). The bath has a load distribution of 700 Kg/m² (0.99 psi).

The manufacturing process used in the enameling of a 'cast iron' bathtub is done through the application of several layers of anti-acid enamel powder, being fused to the surface of a red hot bath, producing a durable and glossy surface. Evidence of this is reflected in individual characteristics inherent to every bath, such as lumps and dimples, a degree of surface ripple and occasional small black specks. All these characteristics in an enamelled surface is unavoidable and will not be cause for rejection. These are quite normal and will not affect the lifetime of your bathtub.

Avant d'entreprendre l'installation:

Attention: le poids élevé des baignoires « cast iron » crée un risque élevé de lésions personnelles ou d'endommagement du produit. Soyez vigilant et demandez l'aide nécessaire pour déplacer la baignoire.

Le poids de la baignoire peut atteindre 593 Kg (1307.56 lb) dans les conditions les plus défavorables, le sol devant par conséquent être capable de supporter ce poids. La charge maximum de la baignoire est de 700 Kg/m² (0.99 psi).

Le procédé de production mis en œuvre pour émailler les baignoires « cast iron » consiste à y appliquer plusieurs couches de poudre d'émail antiacide. Ce dernier est fondu sur la surface de la baignoire, qui est chauffée au rouge, ce qui permet d'obtenir une surface durable et brillante. Ce procédé donne lieu à certaines caractéristiques propres à chaque baignoire, comme par exemple des petits éclats de fer, des pores, un certain niveau d'ondulation et, occasionnellement, des points noirs. Ces caractéristiques ne réduisent aucunement la vie utile du produit. Elles sont inévitables et ne constituent en aucun cas un motif de retour de la baignoire.

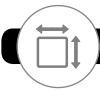
Antes de iniciar a instalação:

Cuidado: Devido ao elevado peso das banheiras em "ferro fundido", há um alto risco de acidentes pessoais ou danos no produto. Seja prudente e procurar a ajuda necessária para transportar a banheira.

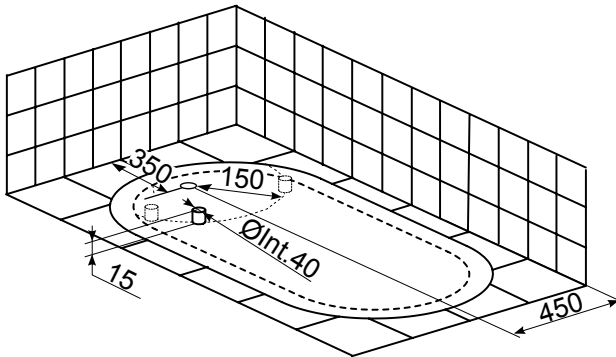
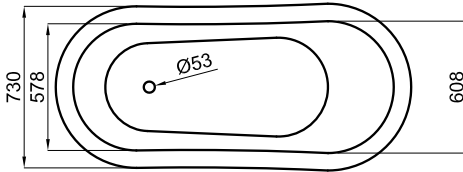
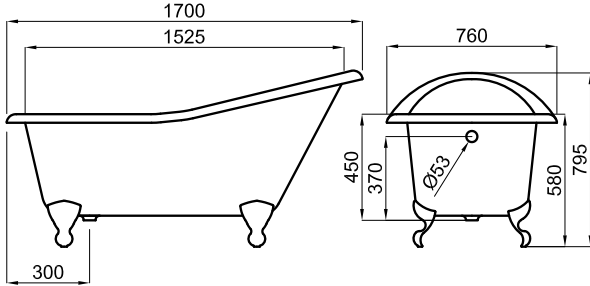
A banheira em condições mais desfavoráveis tem um peso de 593 kg , por isso temos de ter em mente que a fundação é capaz de a suportar. A banheira distribui a carga de 700 kg / m² (0,99 psi).

O processo de produção do esmalte utilizado nas banheiras de "ferro fundido" é realizado através da aplicação de várias camadas de esmalte antiácido em pó. Este é derretido na superfície da banheira, que está em vermelho vivo, produzindo uma superfície brilhante e duradoura. Em resultado deste processo cada banheira tem certas características inerentes ao processo utilizado como pequenos pedaços de ferro, poros, algum grau de ondulação, e, ocasionalmente, pontos negros. Em qualquer caso, estas características não irão diminuir a vida do produto. Estas características são inevitáveis e não causará razão para o retorno da banheira.



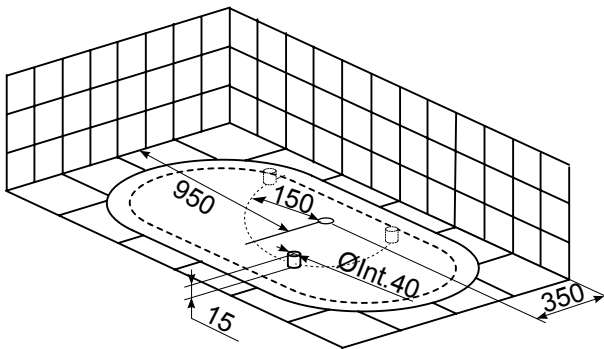
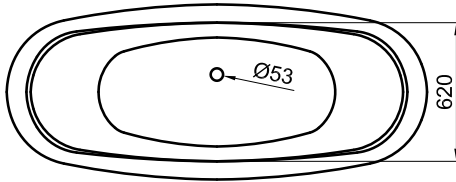
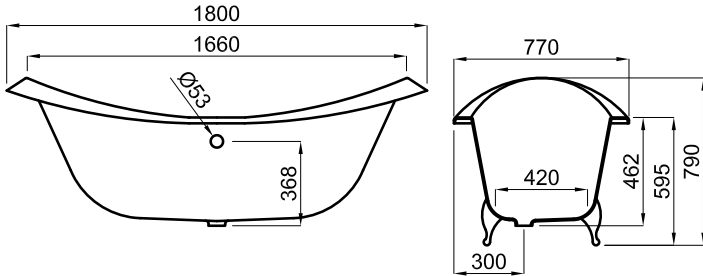
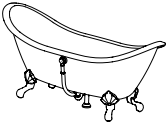


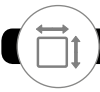
ANTIC SINGLE



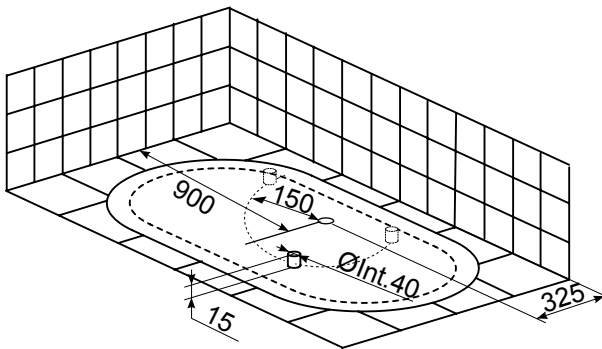
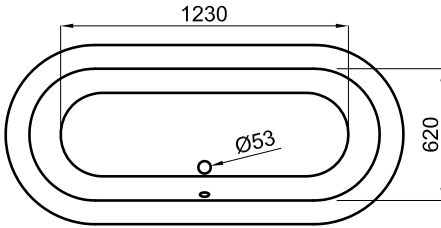
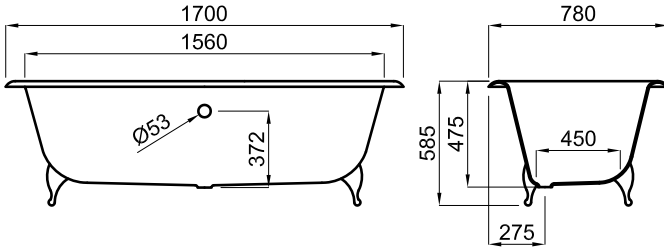


ANTIC DUO



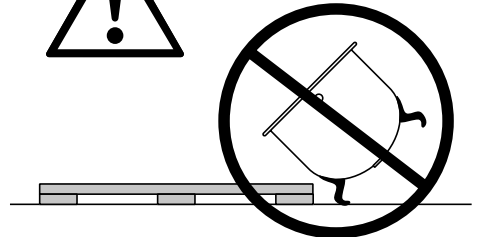
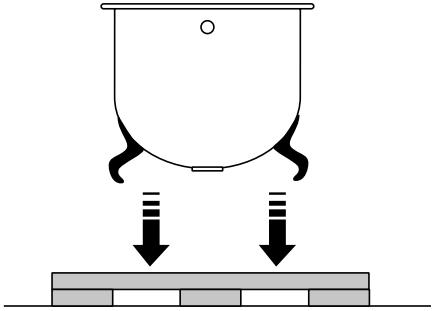
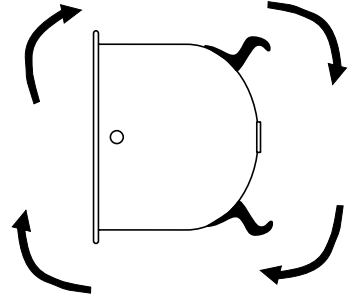
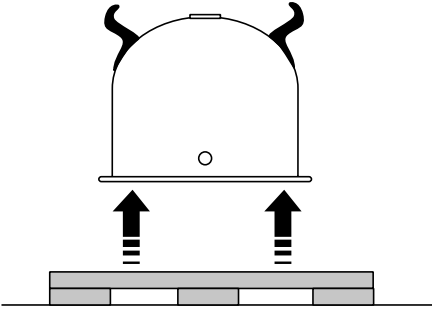


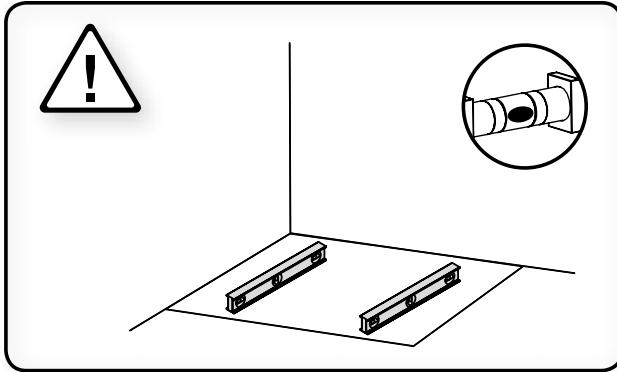
ANTIC OVAL



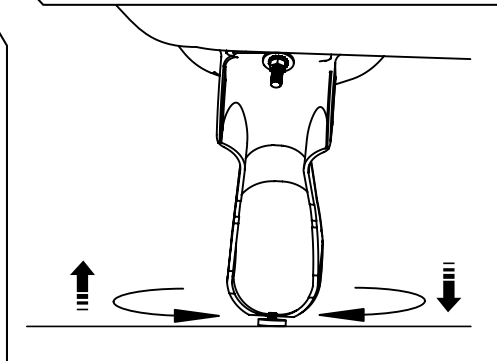
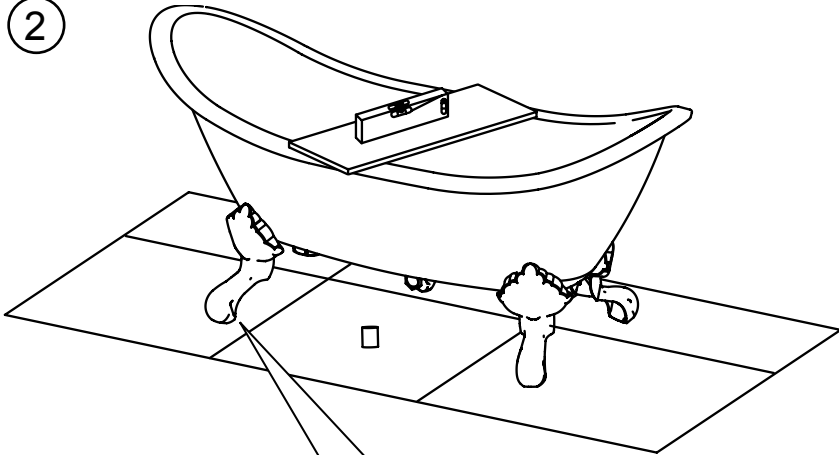


1



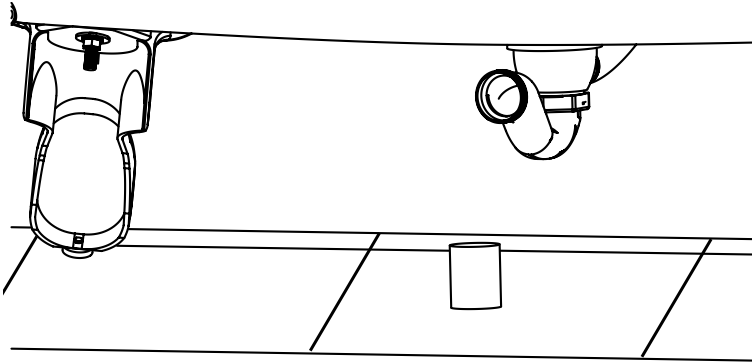


2

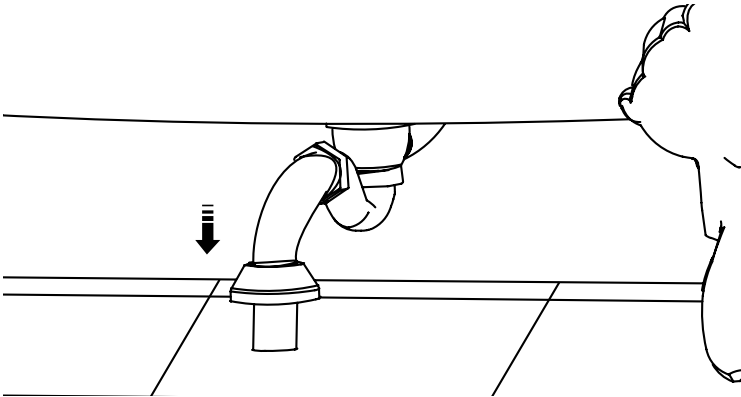




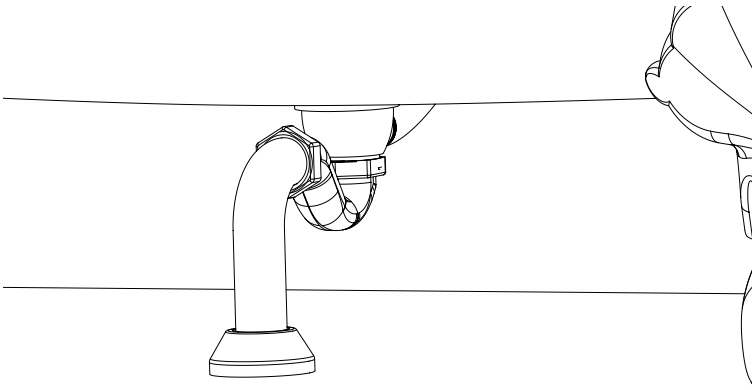
3




4



5





ANTIC		
170x76	SINGLE	205 L
180x77	DUO	195 L
170x78	OVAL	190 L





La superficie esmaltada de las bañeras 'cast iron' cumple con los requerimientos de las normas ASME A112.19.1-2008 y BS EN14516, pero a pesar de esto se deben tener las siguientes precauciones para mantenerla brillante:

- 1- Evite la acumulación de cal en la superficie de la bañera
- 2- Límpiela regularmente con un limpiador no abrasivo
- 3- No use limpiadores altamente alcalinos ni ácidos. Éstos podrían causar daños irreparables.
- 4- Use solamente trapos o esponjas suaves. No use cepillos de alambre, lana de acero ni esponjas abrasivas.
- 5- Enjuague a fondo inmediatamente después de usar limpiadores y seque la superficie completamente.
- 6- Tenga la precaución de no dejar sobre la bañera los trapos utilizados para su limpieza.

The resistance of this enameled bathtub exceeds the requirements of ASME A112.19.1-2008 and BS EN 14516 Standards, but nonetheless care must be taken in order to perpetuate the shiny and glossy aspect of the overall inner surface:

- 1- Avoid lime scale to build up on the bathtub;
- 2-Clean regularly with a non-abrasive cleaner;
- 3- Don't use high alkaline or strong acid cleaners, as these products may cause irretrievable damage.
- 4- Wipe only with a soft cloth or sponge. Don't use wire brushes, steel wool and abrasive sponge pads;
- 5- Rinse thoroughly with water immediately after the application of cleaners and wipe the surface leaving it completely dry after use;
- 6- Do not allow cleaners to sit or soak on the surface and avoid dripping taps.

La surface émaillée des baignoires « cast iron » satisfait aux exigences des normes ASME A112.19.1-2008 et BS EN14516, bien que les précautions suivantes doivent malgré tout être prises pour conserver son brillant :

- 1- Éviter l'accumulation de tartre sur la surface de la baignoire.
- 2- Nettoyer régulièrement la baignoire à l'aide d'un produit de nettoyage non abrasif.
- 3- Éviter d'employer des produits de nettoyage hautement alcalins ou acides. Ces derniers pourraient provoquer des dommages irréparables.
- 4- Utiliser exclusivement des éponges ou linges doux. Éviter d'employer des brosses métalliques, de la laine d'acier ou encore des éponges abrasives.
- 5- Rincer abondamment immédiatement après l'application des produits de nettoyage et sécher complètement la surface de la baignoire.
- 6- Veiller à ne pas laisser sur la baignoire les linges employés en vue du nettoyage de celle-ci.

A superfície esmaltada das banheiras de ferro fundido " cumpre os requisitos das normas ASME A112.19.1-2008 e BS EN14516, mas, apesar disso, devem tomar as seguintes precauções para a manter brilhante:

- 1- Evitar a acumulação de cal na superfície da banheira
- 2- Limpe regularmente com um limpador não-abrasivo
- 3- Não use limpadores altamente alcalinos ou ácidos. Estes poderiam causar danos irreparáveis.
- 4- Use apenas um pano macio ou esponja. Não utilize escovas de aço, palha-de-aço ou esponjas abrasivas.
- 5- Enxague bem imediatamente após o uso de produtos de limpeza e seque completamente a superfície.
- 6- Tome cuidado para não deixar sobre a banheira os panos utilizados para a limpeza.



