

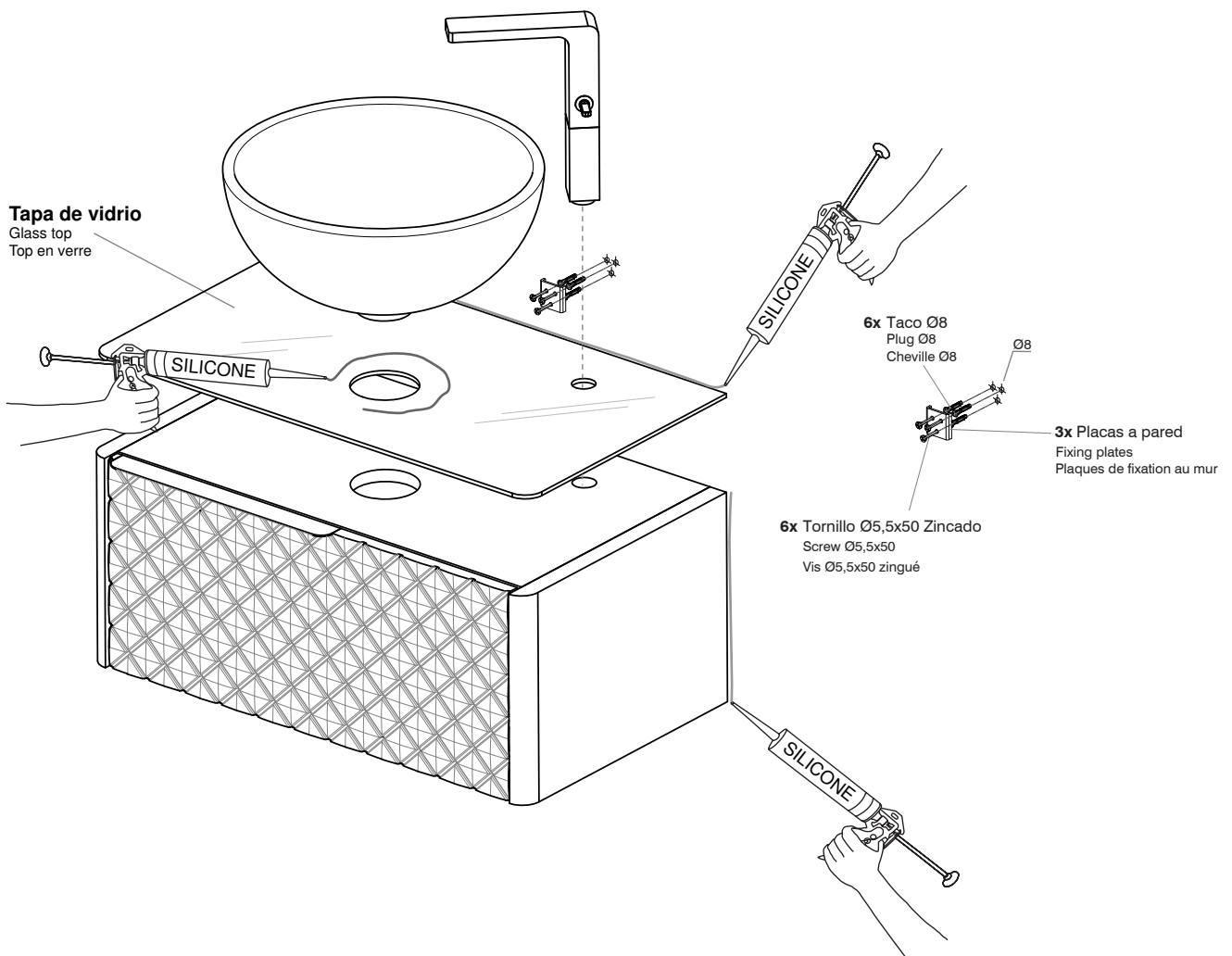
INSTRUCCIONES DE MONTAJE  
FITTING INSTRUCTIONS  
NOTICE DE MONTAGE

Modulo individual suspendido 80 cm  
80 cm vanity unit with drawer  
Meuble suspendu 80 cm

HERRAMIENTA NECESARIA

Necessary tools  
Outils necessaires

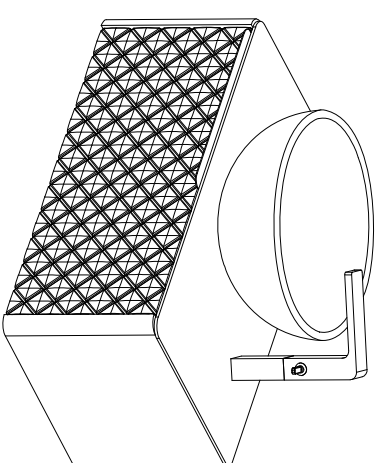
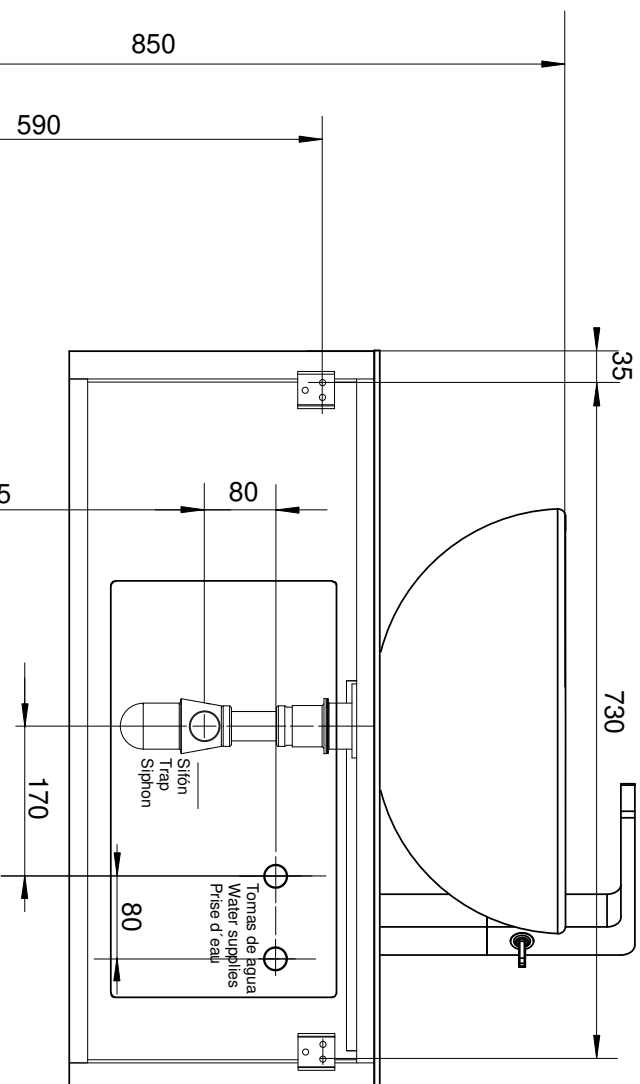
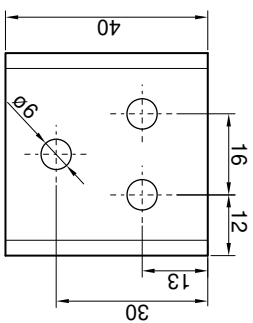
- TALADRO con BROCA VIDIA  $\varnothing$  8 mm
- DRILL with  $\varnothing$  8 mm drill
- PERCEUSE avec FORÉT  $\varnothing$  8 mm
- DESTORNILLADOR Punta Phillips
- Philips tip screwdriver
- Tournevis cruciforme



- 1 MONTAR LAS FIJACIONES DEL MUEBLE  
Screw wall fixings for the vanity unit  
Installer les fixations au mur
- 2 COLGAR EL MUEBLE  
Hung up the vanity unit  
Placer le meuble
- 3 REGULAR EL MUEBLE  
Line the vanity unit  
Ajuster le meuble
- 4 FIJAR EL LAVABO CON SILICONA NEUTRA  
Set the basin and fix it with silicone  
Placer el lavabo et fixer avec du silicone

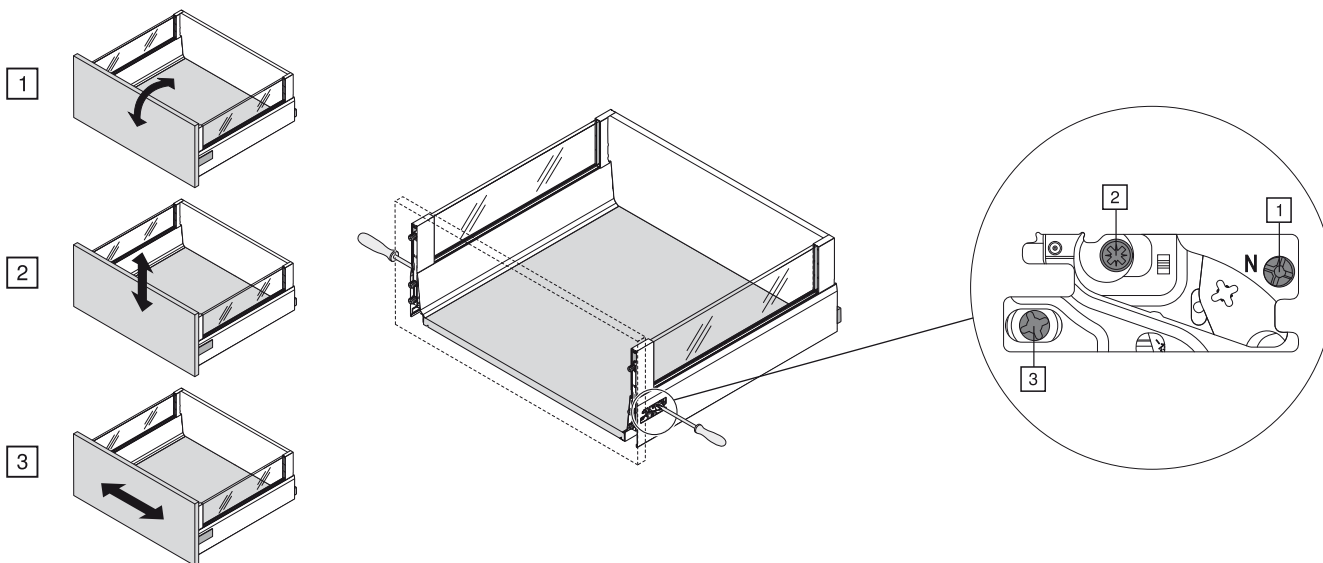


Montaje no válido para paredes ligeras como pladur o similares  
This vanity unit cannot be installed in non-solid or non-brick walls  
Ce meuble ne peut pas être installé sur un mur en placo ou similaires



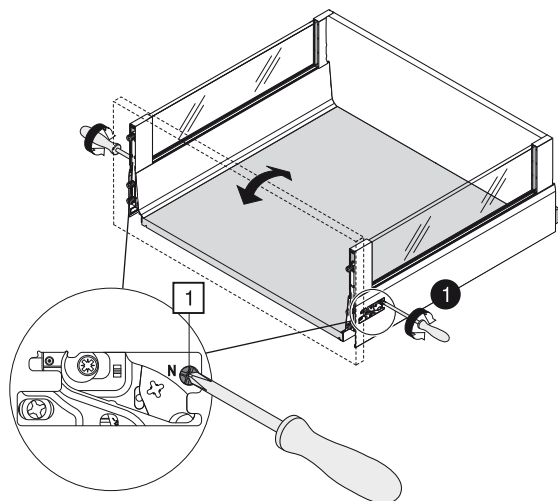
línea de suelo  
floor line  
ligne du sol

## Ajuste / Adjustment / Réglage



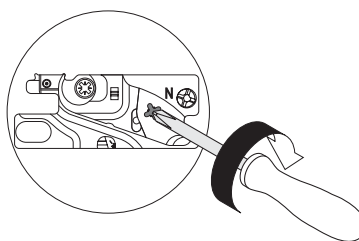
### 1 Ajuste de la inclinación / Tilt adjustment / Réglage de l'inclinaison

#### 1a Ajuste / Adjustment / Réglage

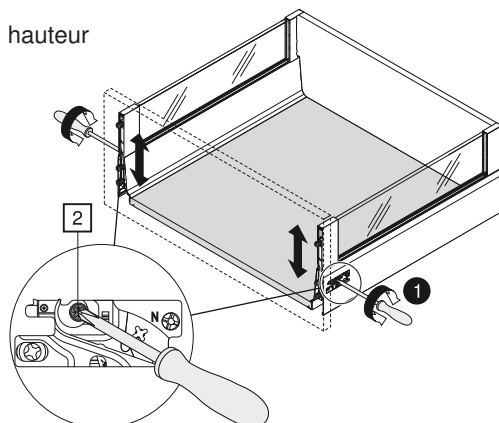
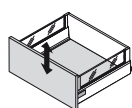


#### 1b Volver a apretar / Tension / Resserrer

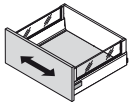
Para altura de frente > 400mm para una estabilidad adicional.  
For front height > 400mm for additional stability.  
Pour hauteur de face > 400 mm pour une stabilité supplémentaire.



### 2 Ajuste en altura / Height adjustment / Réglage en hauteur



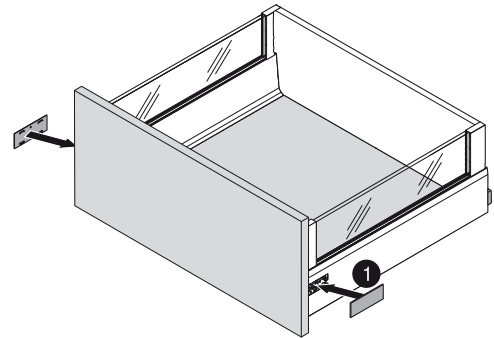
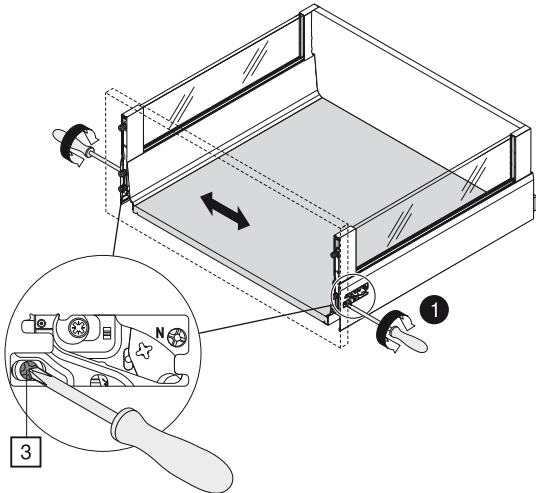
3



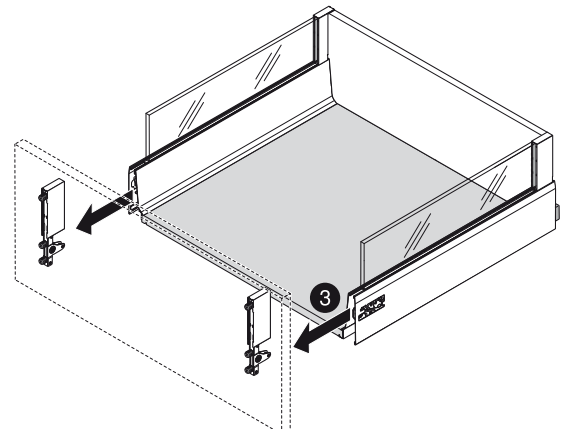
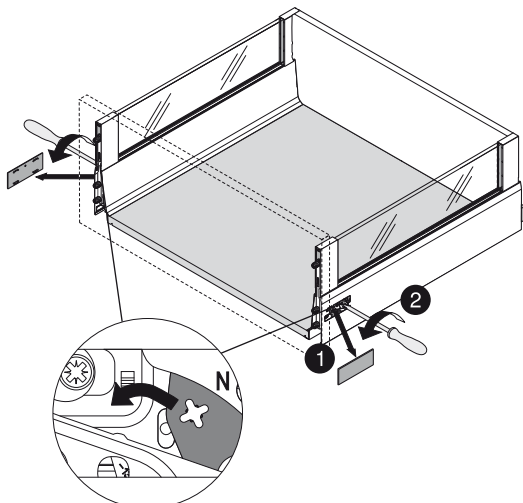
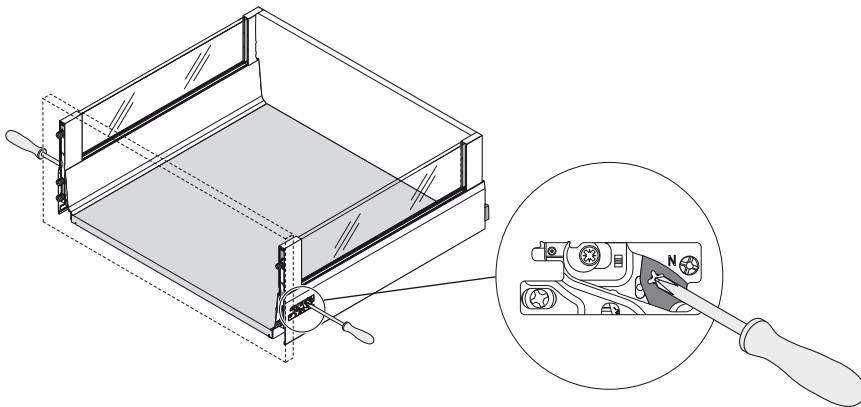
Ajuste lateral/ side Adjustment /  
 réglage latéral

Es posible realizar el ajuste por ambos lados/ Both sides require adjustment. /  
 Réglage nécessaire des deux côtés.

Montaje de la tapa / assembly cover tap /  
 montage du cache

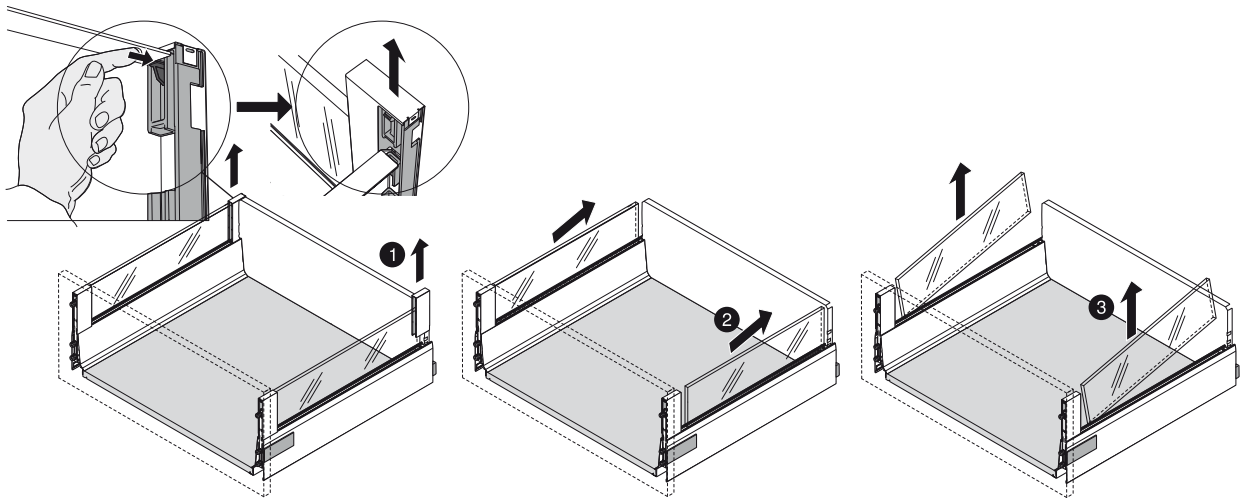


Demontaje del frente/ removal of front / démontage de la face



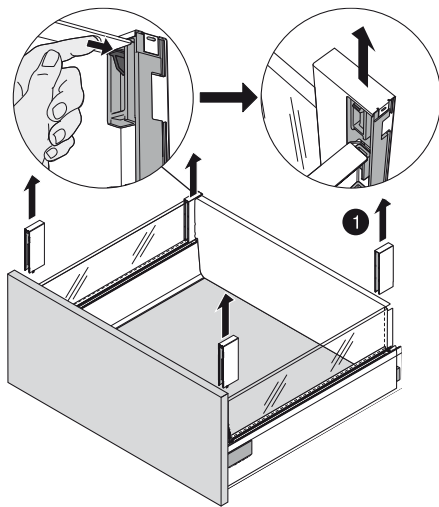
OPERACIONES CON LOS CAJONES  
 Assembly of the Drawers  
 Manipulations des Tiroirs

Desmontaje elemento de inserción / Removal drawer element / Démontage insert



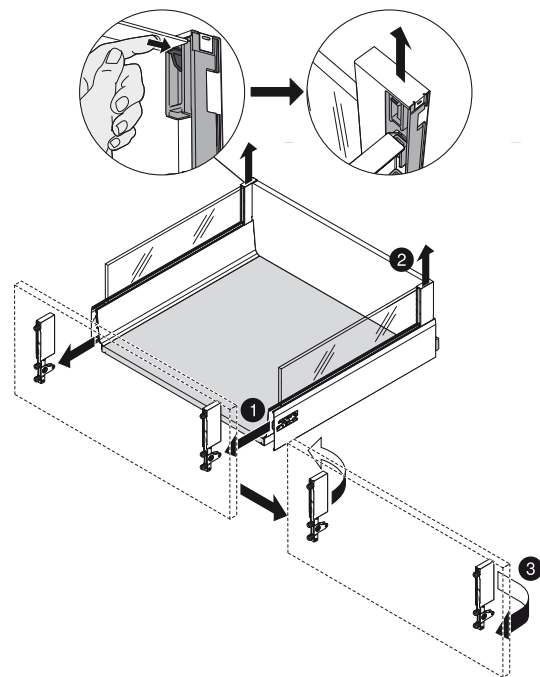
Desmontaje BOXCOVER / Removal BOXCOVER / Démontage BOXCOVER

Variante 1 / alternative 1 / variante 1



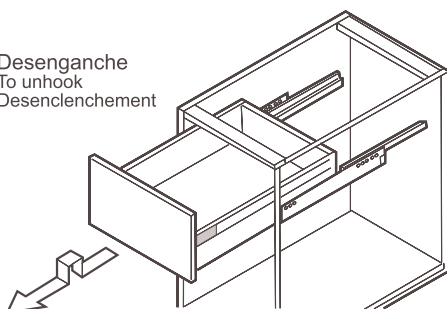
Variante 2 / alternative 2 / variante 2

Para frentes delicados / For delicate fronts / Pour faces délicates

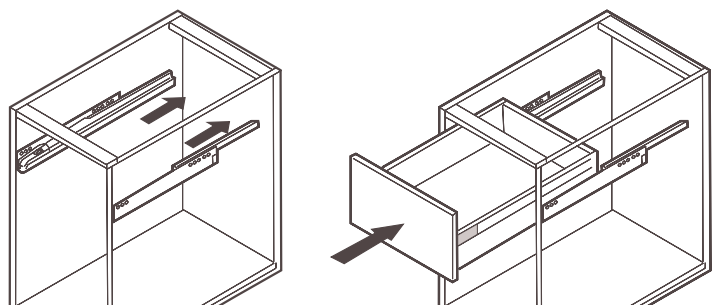


Enganche y desenganche del cajón  
 Hanging and unhooking of the drawer  
 Enclenchement et desenchèvement du tiroir

Desenganche  
 To unhook  
 Desenchèvement



Colgar  
 To hung  
 Suspendre



**Colgador especial muebles suspendidos**

Cabinet suspension fitting

Crochet special pour meubles suspendues

**Regulación:**

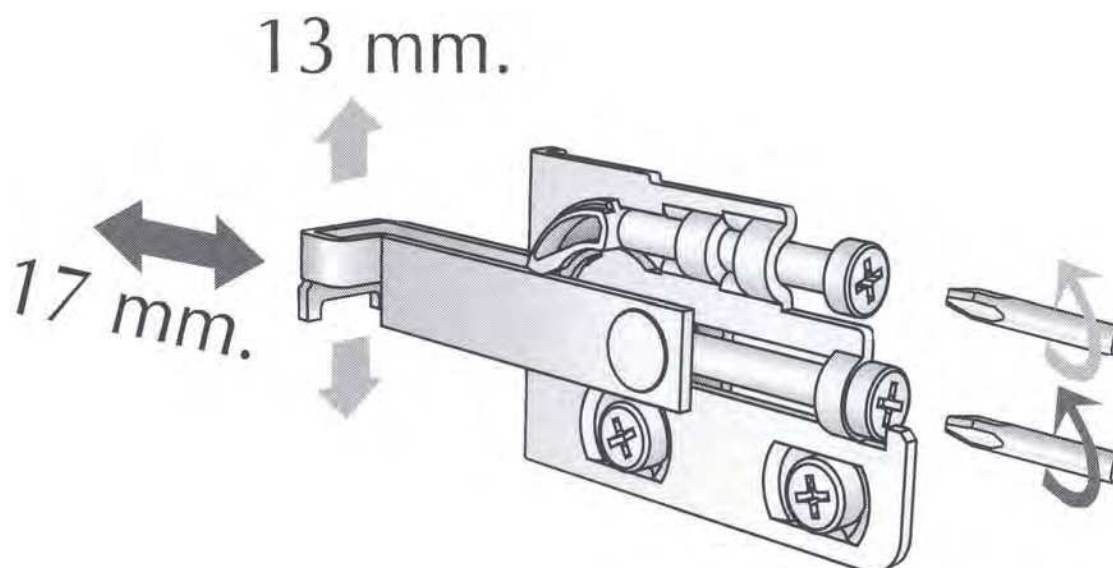
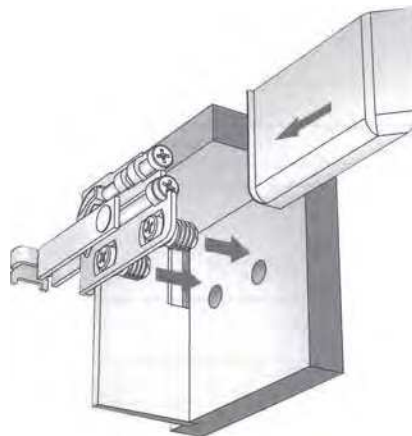
- Ajuste en altura ( + 13mm)
- Ajuste de profundidad( + 17mm)
- Ajuste lateral( + 8mm)

**Regulations:**

- height adjustment ( + 13mm)
- depth adjustment ( + 17 mm)
- side adjustment ( + 8 mm)

**Réglages:**

- réglage en hauteur ( + 13mm)
- réglage en profondeur ( + 17 mm)
- réglage en lateral ( + 8 mm)



**!** Únicamente es válido para paredes sólidas de obra. En paredes ligeras o de pla-dur deberemos hacer uso además, de un bastidor o estructura metálica que nos sirva de sustento sólido para colgar el mueble.

Only used for concrete walls. For plasterboards walls we recommend to use also a frame or a metallic structure that will hung the unit.

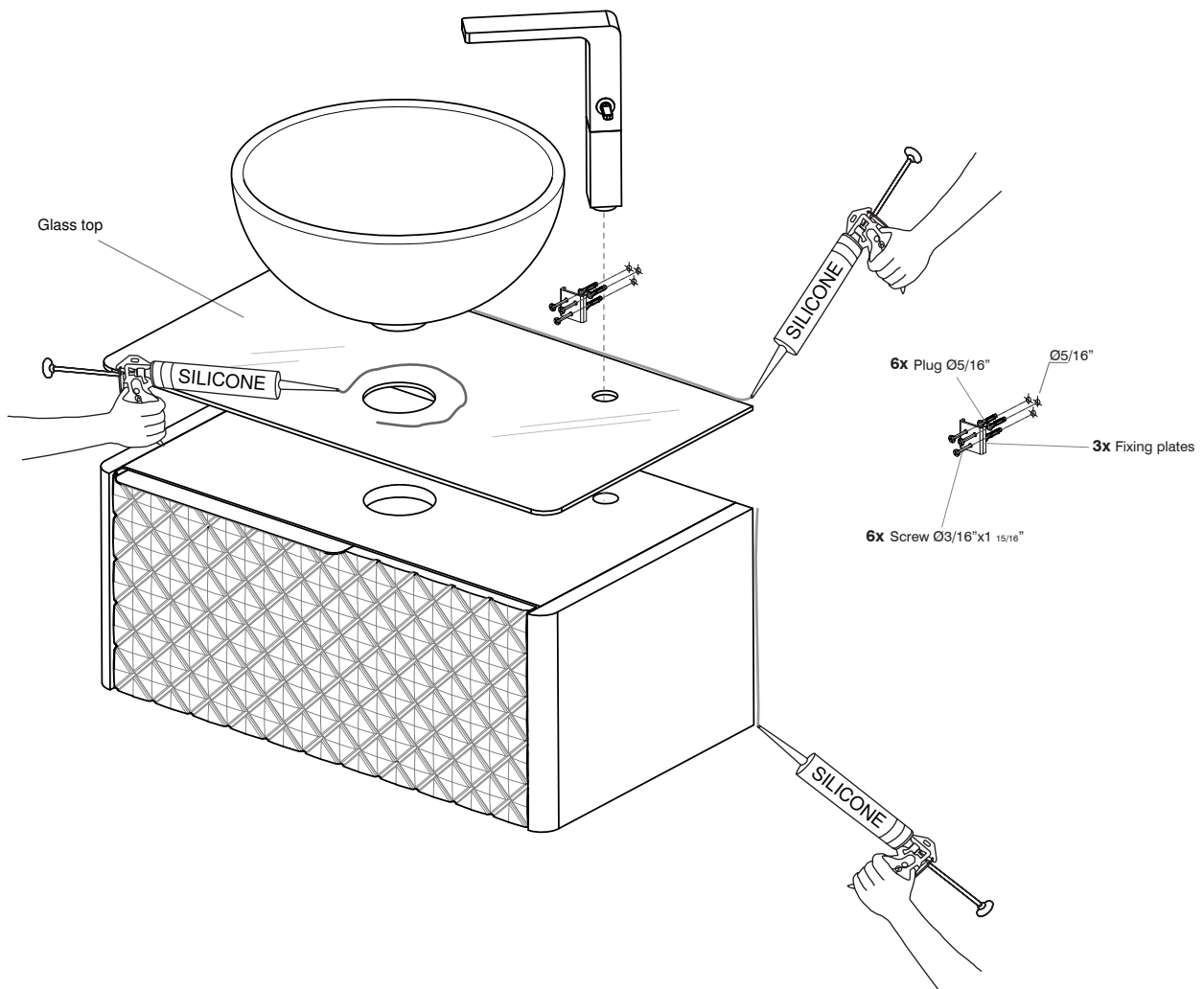
Uniquement compatible pour murs en briques. Pour des murs en placo, nous devons utiliser un bati-support ou une structure métallique solide afin d'accrocher le meuble.

## FITTING INSTRUCTIONS

### 31 1/2" vanity unit with drawer

#### NECESSARY TOOLS

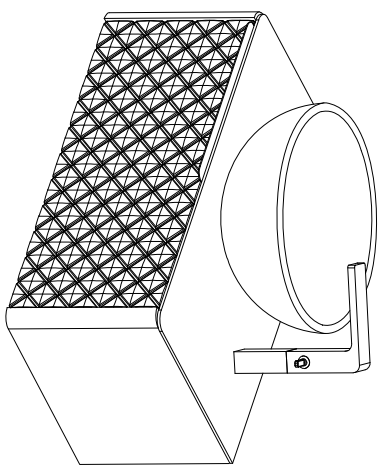
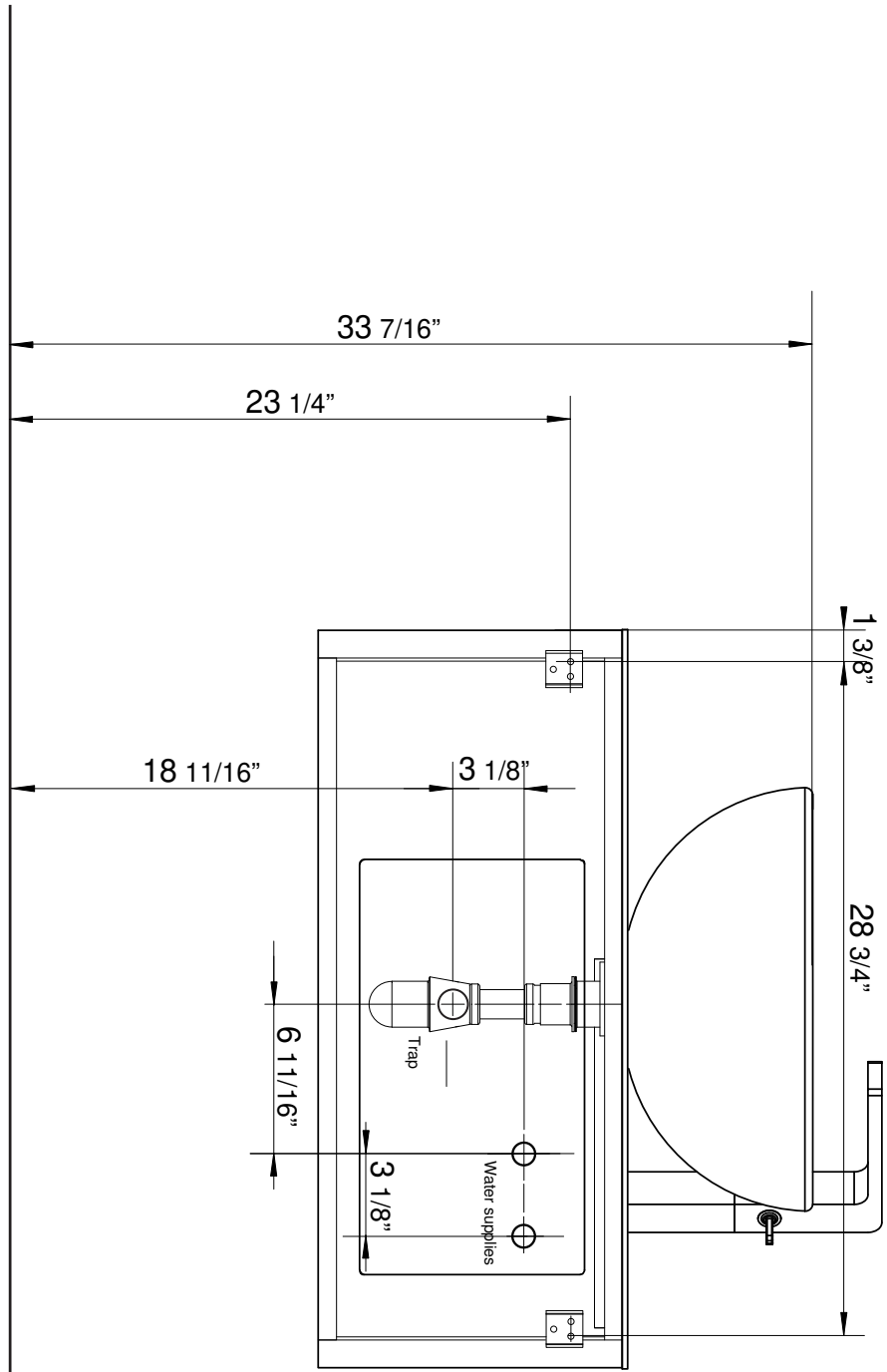
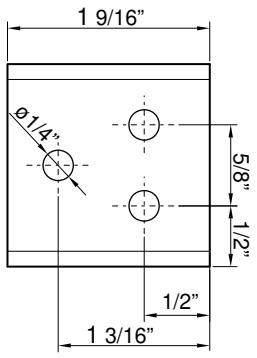
- DRILL WITH  $\varnothing$  5/16" DRILL
- PHILIPS TIP SCREWDRIVER



- 1 SCREW WALL FIXINGS FOR THE VANITY UNIT
- 2 HUNG UP THE VANITY UNIT
- 3 LINE THE VANITY UNIT
- 4 SET THE BASIN AND FIX IT WITH SILICONE

**!** This vanity unit cannot be installed in non-solid or non-brick walls



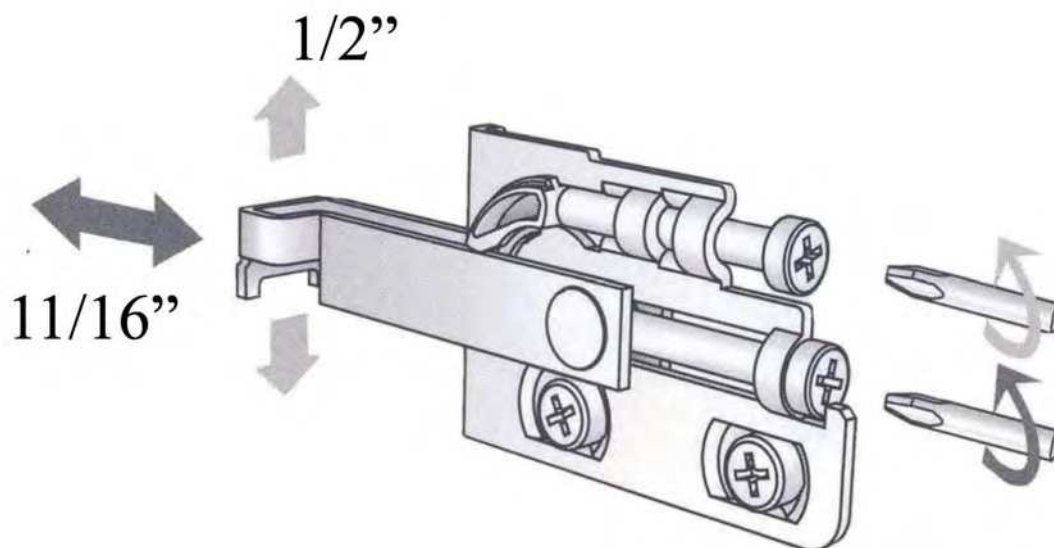
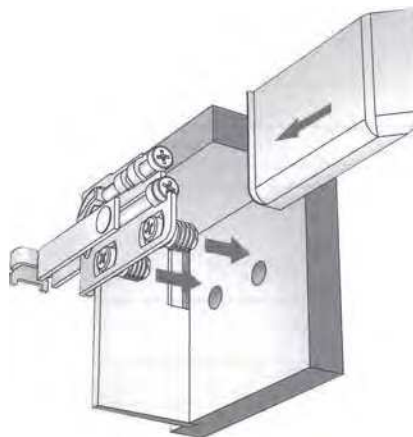


floor line



**Cabinet suspension fitting****Regulations:**

- height adjustment ( + 1/2")
- depth adjustment ( + 11/16")
- side adjustment ( + 5/16")



Only used for concrete walls. For plasterboards walls we recommend to use also a frame or a metallic structure that will hung the unit.

## SERIE/COLLECTION LOUNGE

MATERIAS PRIMAS MATIERES PREMIERES RAW MATERIALS	ACABADOS FINITIONS FINISHES	HERRAJES PIECES DETACHES STEEL PIECES
<input type="checkbox"/> <b>Aglomerado melamínico hidrofugo</b> Melamine hydrofuge Agglomerate melamine waterproof  <input type="checkbox"/> <b>Aglomerado melamínico</b> Aggloméré melaminique Melaminic agglomerate  <input type="checkbox"/> <b>Contrachapado</b> Contreplacage Veneered  <input type="checkbox"/> <b>Madera maciza</b> Bois massif Solid wood  <input checked="" type="checkbox"/> <b>MDF</b> MDF MDF  <input type="checkbox"/> <b>Acero inoxidable</b> Acier inoxydable Stainless steel  <input type="checkbox"/> <b>Aluminio</b> Aluminium Aluminium  <input type="checkbox"/> <b>Vidrio</b> Verre Glass  <input type="checkbox"/> <b>Vidrio securizado</b> Verre sécurisé Toughed glass  <input type="checkbox"/> <b>Mármol</b> Marbre Marble  <input type="checkbox"/> <b>Prefabricado</b> Préfabriqués Prefabricated  <input type="checkbox"/> <b>Latón cromado</b> Laiton chromé Chrome brass  <input type="checkbox"/> <b>Polímeros</b> Poymères Polymeric  <input type="checkbox"/> <b>Otros</b> Autres Others	<input checked="" type="checkbox"/> <b>Lacado/color</b> Laqué/couleur Laques/colour  <input type="checkbox"/> <b>Lacado/madera</b> Laqué/bois Laques/wood  <input type="checkbox"/> <b>Polilaminado</b> Poli-laminés Polilaminated	<input type="checkbox"/> <b>Acero inoxidable</b> Acier inoxydable Stainless steel  <input type="checkbox"/> <b>Aluminio</b> Aluminium Aluminium  <input checked="" type="checkbox"/> <b>Metal</b> Métal Metal  <input type="checkbox"/> <b>Madera</b> Bois Wood  <input type="checkbox"/> <b>Vidrio</b> Verre Glass  <input type="checkbox"/> <b>Plástico</b> Plastiques Plastic  <input type="checkbox"/> <b>Galvanizado</b> Galvanisés Galvanised  <input type="checkbox"/> <b>Epoxy</b> Epoxy Epoxy