

Fig.1 - (100093194\_N146500727)

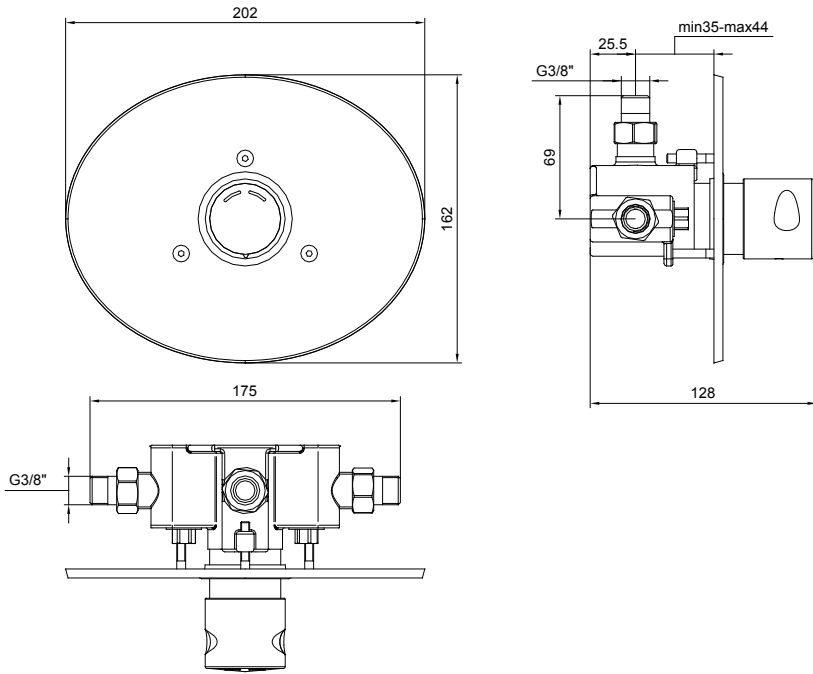
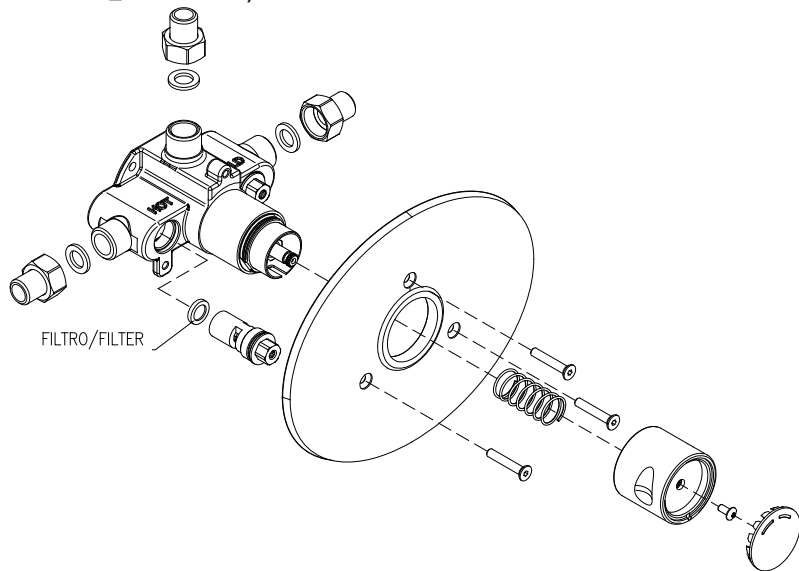


Fig.2 - (100093194\_N146500727)



Installation and maintenance  
Instalación y mantenimiento



**Grifo encastre ducha mezclador**  
Self closing concealed shower mixer  
100093194\_N146500727

**noken**  
PORCELÁNOSA Grupo

Ctra. Villarreal-Puebla de Arenoso (CV-20) km. 2  
P.O./box 372 - 12540 Villarreal (Castellón) Spain

Tel: +34 964 50 64 50 \_ Fax: +34 964 50 67 92 \_ www.noken.com \_ noken@noken.com

**TECHNICAL CHARACTERISTICS**

Operating water pressure range: 0.5 – 8 bar (recommended : 3 bar / max : 5 bar)  
 Water temperature operating range: 5 – 70 °C  
 Water flow time: 25+/-5 sec. @ 3 bar

**WARNINGS**

- Do not expose the tap to temperatures lower than 5°C (for example during winter time); otherwise arrange on time for the drainage of the same from any water residual.
- Supply the tap by FILTERED WATER: the presence of impurities may cause the bad working of the self-closing cartridge; in case of water particularly rich of minerals install a water softener.
- In case of temporarily closing of the system (for maintenance or season shut down), before supply again the line, clean it upstream the tap – a stranger body could damage the cartridge.
- We suggest to install the check valves on the water supply lines, to help eventual maintenance operations.
- In case of supply with pre-mixed water, we suggest to use a thermostatic mixer on the line.
- The water flow time changes on the basis of the operating water pressure : the declared water flow times refers to a 3 dynamic bars pressure, according to law.

**INSTALLATION**

Before connecting the tap to the supply line, drain pipes from possible deposits by letting the water flow for a time which is appropriate to the pipes' length.

Exposed mixers

- 1) Connect the eccentric connections with flange to the wall
- 2) Install the mixer by using the 3/4" gaskets (included). N.B. : install the mixer for shower with upward exit , while the mixer for basin with downward exit.

Concealed mixers

- 1) Prepare a wall housing which is appropriate to the mixer's dimensions and connect the hot water supply pipes to the left and the cold water supply pipes to the right (see picture 1/2). The mixer is equipped with threaded studs with nut on water connections, to facilitate maintenance.
- 2) Once the building work are finished, install the flange and the knob, as shown in picture 2 .

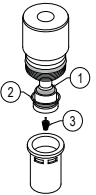
**MAINTENANCE**

Clean the chromed surfaces with water and soap – avoid aggressive liquids – and dry with a damp cloth.  
 Timed faucets normally doesn't need maintenance for mechanical components, but its time duration is strongly influenced by water quality : for this reason, in some cases, some small interventions could be necessary, as it is described in the paragraph "In case of problems...".  
 Your retailer will be glad to give you all the necessary information on the product and the spare parts, in order to assure their perfect operation during the time.

**WARRANTY**

The tap you have purchased is warranty for 2 years on the chromium plated parts and on the internal mechanisms. The warranty does not cover damages caused by: incorrect installation , negligence in maintenance and use, acts of vandalism, contact with abrasive or corrosive chemicals, unsuitable cleaning instruments.

**IN CASE OF PROBLEMS**

	PROBLEM	SOLUTION
	Tap close immediately after re-leasing the push button	1) Check the small spring (3): in case the spring is out of its seat, put it in its original place. If necessary, replace the spring. 2) Check the lip seal rubber (2) and the integrity of its form: if necessary, replace cartridge.
	Tap does not close correctly	1) Check the presence of debris on the O-Ring (1) and in case clean the rubber. 2) Check the free movement of the spindle: if necessary, lubricate the chromed spindle with oil/grease based on silicon (do not use mineral oil).

**CARACTERÍSTICAS TÉCNICAS**

Presión de alimentación: 0.5 – 8 bar (recomendada : 3 bar / max : 5 bar)  
 Temperatura de alimentación: 5 – 70 °C  
 Tiempo de descarga: 25+/-5 sec. @ 3 bar

**ADVERTENCIAS**

- No exponer el grifo a temperaturas inferiores a 5 °C (por ejemplo en invierno): de lo contrario proveer pronto a vaciarlo de todos los residuos de agua.
- Alimentar el grifo con AGUA LIBRE DE IMPUREZAS : la presencia de impurezas puede causar el malo funcionamiento del temporizador; en caso de agua particularmente rica en minerales, proveer a la instalación de un ablandador de agua.
- En caso de cierre temporal de la instalación (por intervenciones de mantenimiento o cierres estacionales) antes de alimentar nuevamente la línea, purgar las tuberías por arriba del grifo - un cuerpo extraño en la alimentación podría dañar gravemente el temporizador.
- Recomendamos de instalar una llave de paso en la línea de alimentación, para facilitar las intervenciones de mantenimiento.
- Para evitar quemaduras, aconsejamos de limitar la temperatura del agua caliente utilizando un mezclador termostático en las tuberías.
- El tiempo de descarga varia en función de la presión de alimentación: los tiempos de descarga declarados están referidos, según norma, a la presión de 3 bar dinámicos.

**INSTALACIÓN**

Antes de la instalación del grifo, purgar las tuberías para arrastrar la suciedad permitiendo al agua de fluir libremente durante un tiempo adecuado a la longitud de las tuberías.

Mezcladores para montaje externo.

- 1) Conectar de pared las tuberías excéntricas con embellecedor.
- 2) Instalar el mezclador con las juntas de 3/4" en dotación. N.B: instalar el mezclador para ducha con la salida hacia arriba, el mezclador para fregadero con la salida hacia abajo.

Mezcladores para montaje a encastre.

- 1) Preparar un alojamiento en la pared adecuado a las dimensiones del mezclador y colocar las alimentaciones del agua caliente a la izquierda y del agua fría a la derecha (fig.1/2). El mezclador tiene espigas fileteadas con tuerca sobre las conexiones hídricas, para facilitar las operaciones de mantenimiento
- 2) Al final de las operaciones de albañilería, instalar el embellecedor y el pomo monomando como se ilustra en la fig.2.

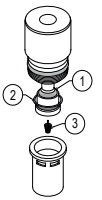
**MANTENIMIENTO**

Limpiar las superficies cromadas con agua mezclada con jabón – evitar limpiadores abrasivos– y secar con un paño blando. La grifería temporizada normalmente no necesita mantenimiento para la mecánica, pero su vida útil está fuertemente condicionada por la calidad del agua: por esta razón, en algunos casos, podrían ser necesarias algunas pequeñas intervenciones, como se describe en el párrafo "En caso de problemas...".  
 Vuestro revendedor será contento de proporcionaros todas las informaciones necesarias acerca del producto y de las piezas de repuesto, para garantizar el correcto funcionamiento en el tiempo.

**GARANTÍA**

El grifo que habéis comprado está garantizado por un período de 2 años por lo que se refiere a las partes cromadas y a la mecánica interna. La garantía no cubre desperfectos ocasionados por: errores de instalación, negligencias en el mantenimiento, manipulación indebida, actos vandálicos.

**EN CASO DE PROBLEMAS...**

	PROBLEMA	ACCION
	El grifo cierra en cuanto relajo el botón	1) Verificar la integridad del muelle (3) y su correcta colocación en el centro del terminal de plástico : si es necesario, reposicionarla en su sede. En caso de que el muelle sea dañado, es necesaria su sustitución. 2) Verificar que el borde externo de la junta a labio (2) no sea dañado : si es así, sustituir la montura temporizada.
	El grifo no cierra	1) Verificar la presencia de cuerpos extraños en la junta de cierre (1) y eventualmente quitarlos. 2) Verificar que las partes móviles se deslicen libremente : si es necesario lubricar el asta cromada con aceite/grasa SILICÓNICO (no utilizar aceites minerales).