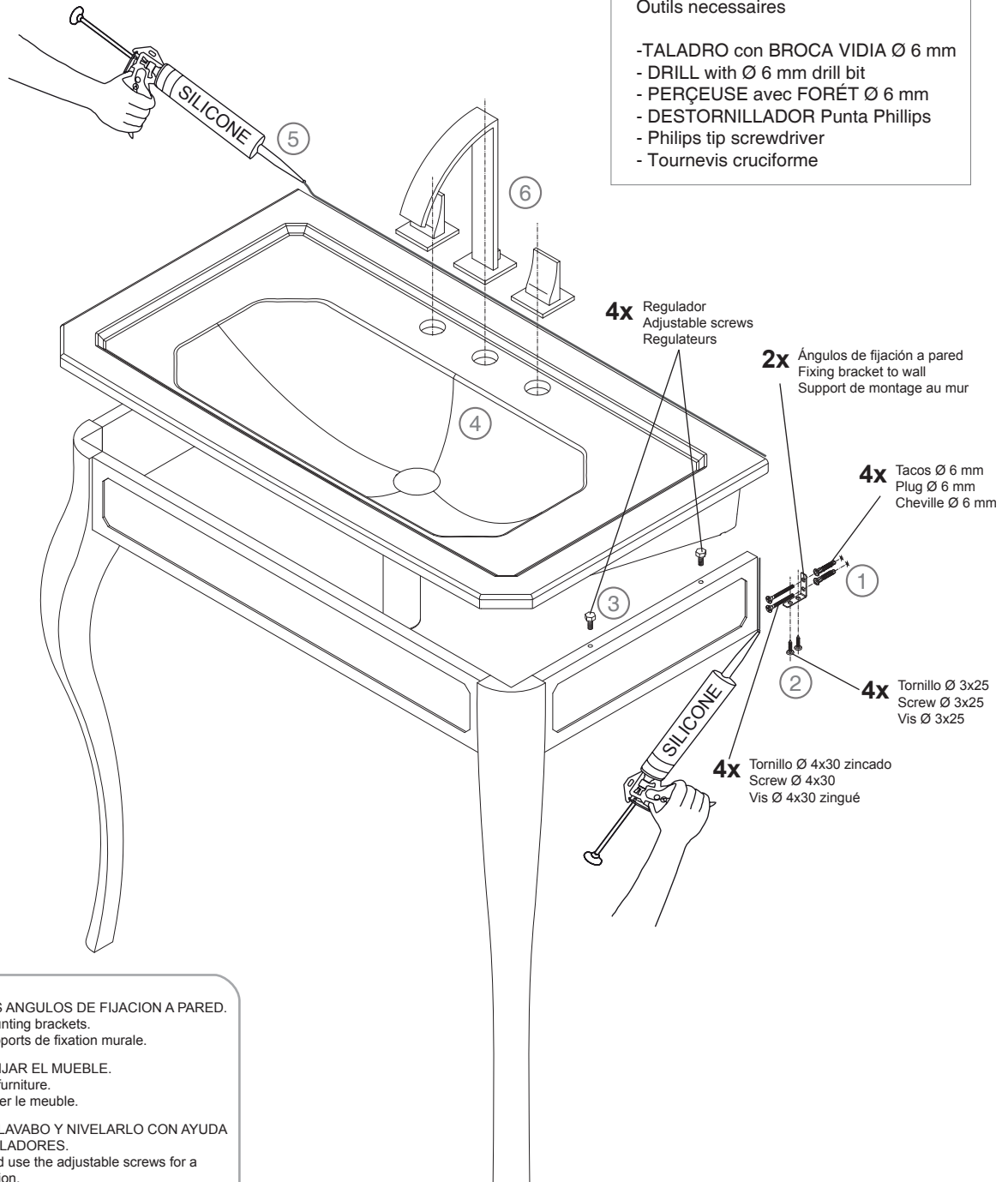


Consola para lavabo Imagine 90 cm Console table to Imagine 90cm washbasin Console pour lavabo Imagine 90 cm

HERRAMIENTA NECESARIA

Necessary tools
Outils nécessaires

- TALADRO con BROCA VIDIA Ø 6 mm
- DRILL with Ø 6 mm drill bit
- PERÇEUSE avec FORÉT Ø 6 mm
- DESTORNILLADOR Punta Phillips
- Philips tip screwdriver
- Tournevis cruciforme



- 1 INSTALAR LOS ANGULOS DE FIJACION A PARED.
Fit the wall mounting brackets.
Installer les supports de fixation murale.
- 2 COLOCAR Y FIJAR EL MUEBLE.
Set and fix the furniture.
Positionner et fixer le meuble.
- 3 COLOCAR EL LAVABO Y NIVELARLO CON AYUDA DE LOS REGULADORES.
Set the sink and use the adjustable screws for a correct installation.
Placer le lavabo et le mettre de niveau à l'aide des régulateurs.
- 4 MARCAR LOS ORIFICIOS DE FIJACION DEL LAVABO A LA PARED.
Mark on the wall the position of the holes for the fixations.
Marquer les trous de fixation du lavabo au mur.
- * 5 FIJAR EL LAVABO Y SILICONAR A PARED.
Fix the basin and seal with silicone.
Fixer le lavabo et le siliconer au mur.
- 6 INSTALAR LA GRIFERIA.
Install the brassware.
Installer la robinetterie.



El lavabo no debe apoyar su peso en el mueble. Debe estar fijado a pared.
The sink should not support their weight in the cabinet. It must be fixed to wall.
Le lavabo ne doit pas supporter leur poids dans le meuble. Doit être fixé au mur.

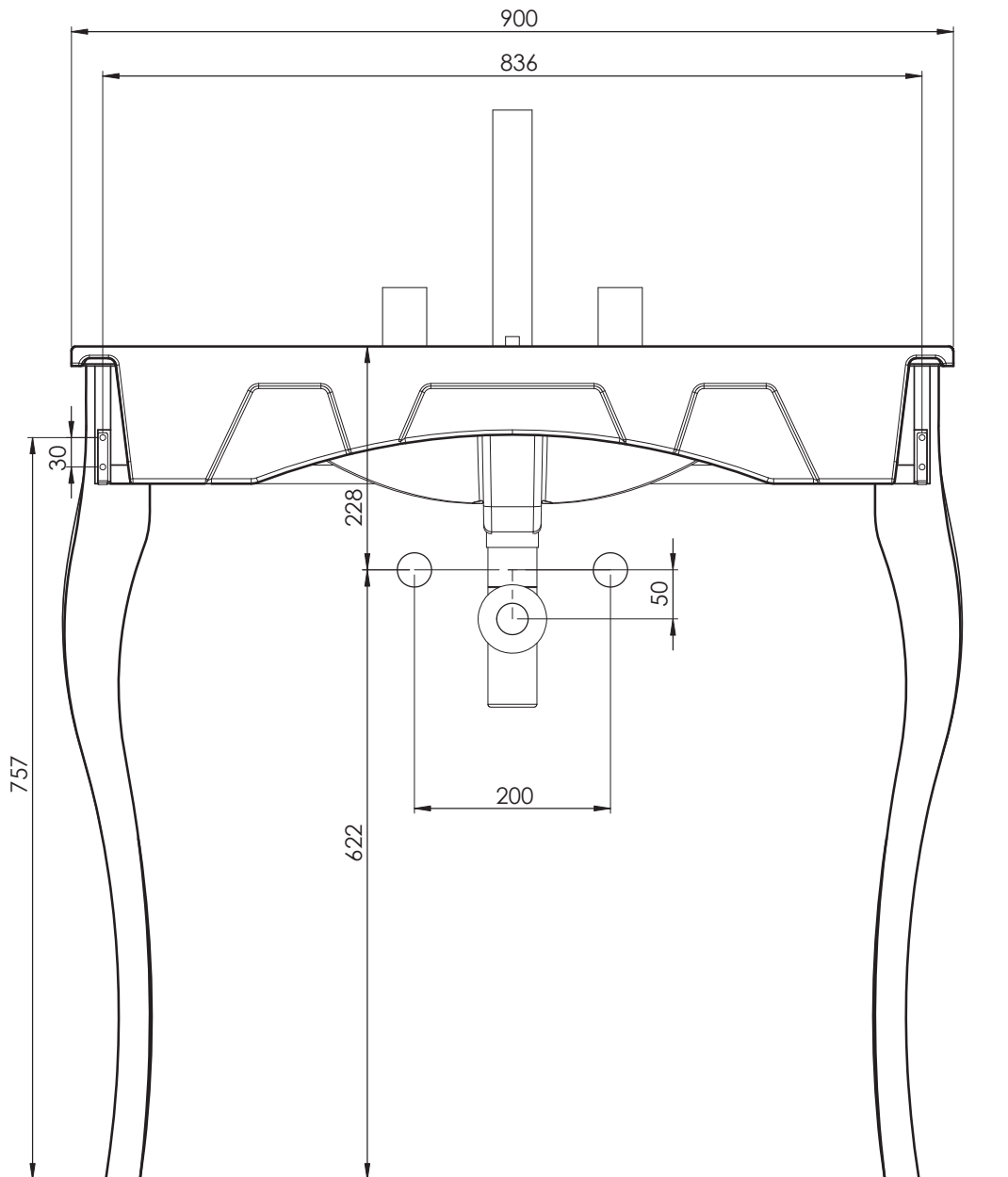


Montaje no válido para paredes ligera como pladur o similares.
This vanity unit cannot be installed in non-solid or non-brick walls.
Ce meuble ne peut pas être installé sur un mur en placo ou similaires.

INSTRUCCIONES DE MONTAJE

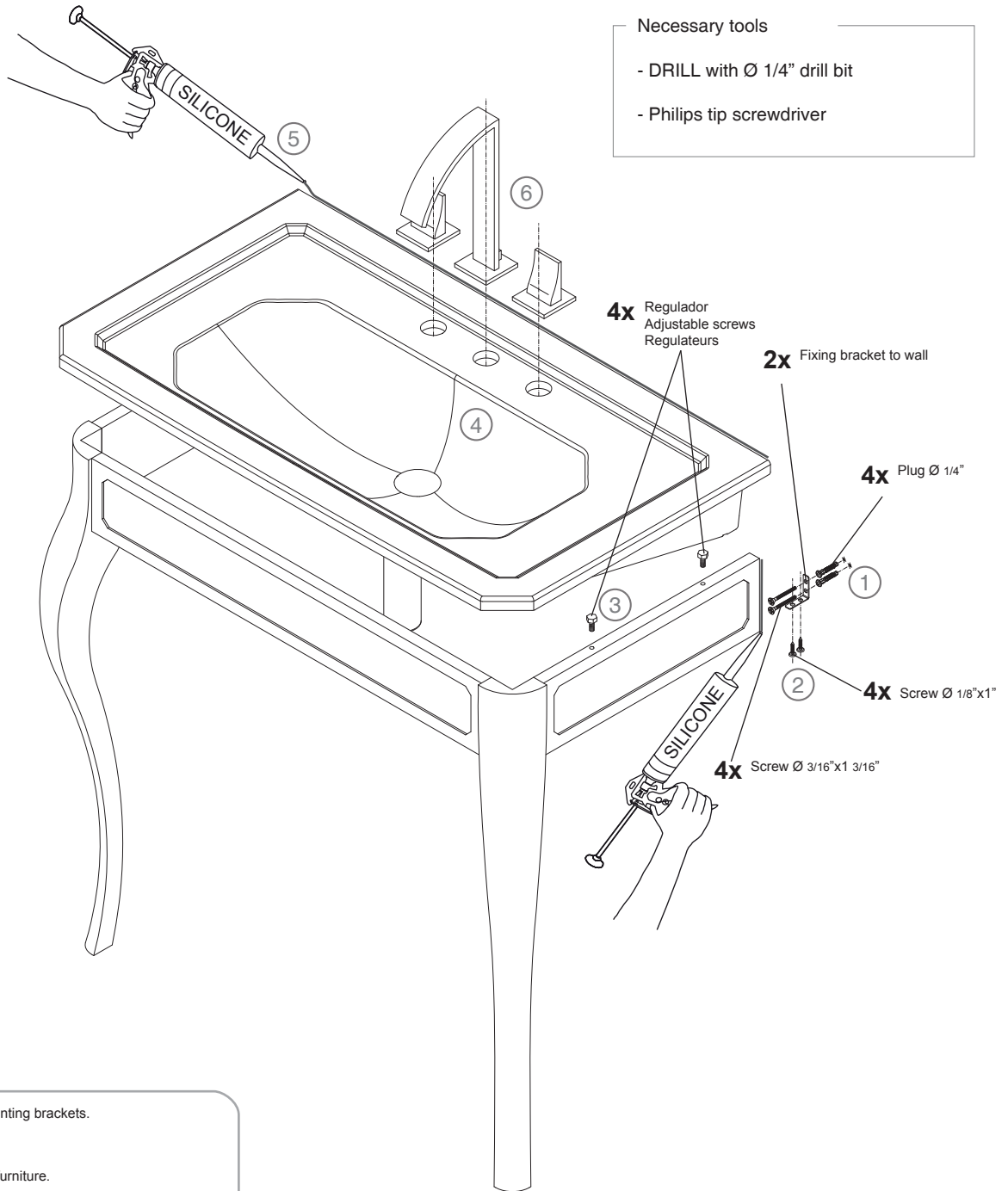
FITTING INSTRUCTIONS

NOTICE DE MONTAGE



LINEA DE SUELO
Floor line
Ligne du sol

Console table to Imagine 35 7/16" washbasin



Necessary tools

- DRILL with Ø 1/4" drill bit
- Philips tip screwdriver

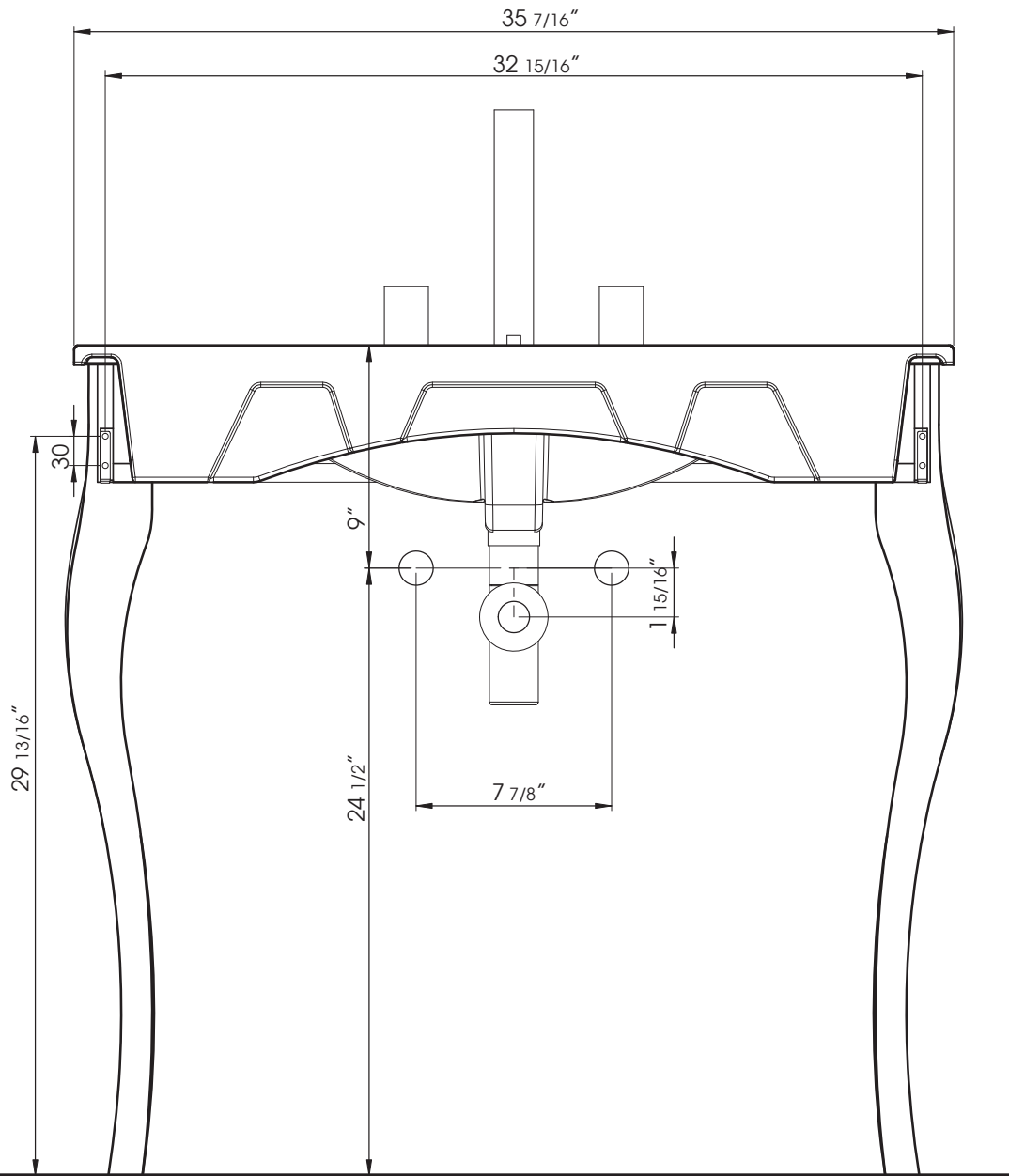
- 1 Fit the wall mounting brackets.
- 2 Set and fix the furniture.
- 3 Set the sink and use the adjustable screws for a correct installation.
- 4 Mark on the wall the position of the holes for the fixations.
- 5* Fix the basin and seal with silicone.
- 6 Install the brassware.



* The sink should not support their weight in the cabinet. It must be fixed to wall.



This vanity unit cannot be installed in non-solid or non-brick walls.



LINEA DE SUELO
Floor line
Ligne du sol

SERIE/COLLECTION IMAGINE

MATERIAS PRIMAS
RAW MATERIALS
MATIERES PREMIERES

ACABADOS
FINISHES
FINITIONS

HERRAJES
STEEL PIECES
PIECES DETACHES

- Aglomerado melamínico hidrófugo.**
Agglomerate melamine waterproof.
Melamine hydrofuge.
- Aglomerado melamínico.**
Melaminic agglomerate.
Agloméré melaminique.
- Contrachapado.**
Veneered.
Contreplacage.
- Madera maciza.**
Solid wood.
Bois massif.
- MDF**
MDF
MDF
- Acero inoxidable.**
Stainless steel.
Acier inoxydable.
- Aluminio.**
Aluminium.
Aluminium.
- Vidrio.**
Glass.
Verre.
- Vidrio securizado.**
Toughed glass.
Verre sécurisé.
- Mármol.**
Marbre.
Marbre.
- Prefabricado.**
Prefabricated.
Préfabriqués.
- Latón cromado.**
Chrome brass.
Laiton chromé.
- Polímeros.**
Polymeric.
Poymères.
- Otros.**
Others.
Autres.

- Lacado / color.**
Laques / colour.
Laqué / couleur.
- Lacado / madera.**
Laques / wood.
Laqué / bois.
- Polilaminado.**
Poli laminated.
Poli-laminés.

- Acero inoxidable.**
Stainless steel.
Acier inoxydable.
- Aluminio.**
Aluminium.
Aluminium.
- Metal.**
Metal.
Métal.
- Madera.**
Wood.
Bois.
- Vidrio.**
Glass.
Verre.
- Plástico.**
Plastic.
Plastiques.
- Galvanizado.**
Galvanised.
Galvanisés.
- Epoxy.**
Epoxy.
Epoxy.