

Instalación y mantenimiento  
Installation and maintenance  
Installation et maintien



**Bidé suspendido**  
Wall hung bidet  
Bidet suspendue  
100100217

**noken**  
PORCELANOSA Grupo

Ctra. Villarreal-Puebla de Arenoso (CV-20) km. 2  
P.O./box 372 - 12540 Villarreal (Castellón) Spain

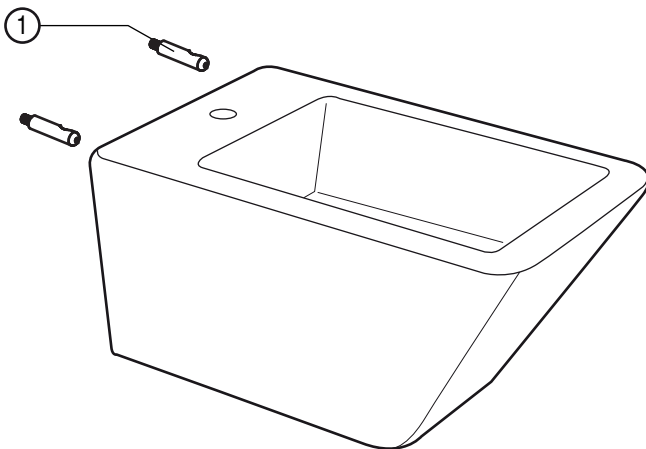
Tel: +34 964 50 64 50 \_ Fax: +34 964 50 67 92 \_ [www.noken.com](http://www.noken.com) \_ [noken@noken.com](mailto:noken@noken.com)

# Lounge

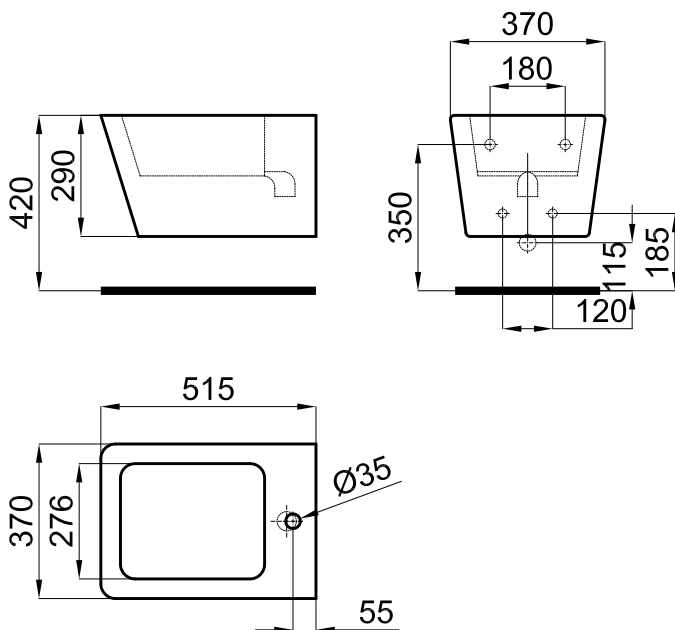
## IMPORTANTE\_PLEASE READ\_AVERTISSEMENTS

- Lea atentamente estas instrucciones antes de comenzar la instalación.
  - Compruebe el producto por si faltasen piezas o estuviesen dañadas.
  - Cualquier alteración que se realice al sanitario invalidaría la garantía.
  - Le recomendamos la instalación por parte de personal cualificado.
  - En nuevas construcciones se deben llenar los sifones de inodoros, lavabos y bidets de agua para evitar que la grifería y los asientos se oxiden o amarilleen por el efecto de la subida de gases corrosivos. Se recomienda que el espacio esté muy aireado.
  - Purgar las tuberías antes de la instalación.
  - Compruebe el funcionamiento del mecanismo de la cisterna del inodoro.
  - Gracias a un cuidado periódico se puede evitar la formación de restos calcáreos.
  - Residuos de productos de aseo y limpieza pueden dañar las piezas metálicas de los sanitarios, como bisagras y embellecedores.
- 
- Please read these instructions carefully before starting installation and retain for future reference. Please leave these instructions with the end user.
  - Remove all packaging and check the product for missing parts and damages before starting the installation.
  - Any alterations made to this product and its fittings may infringe the water regulations and will invalidate the guarantee.
  - We strongly recommend the use of a qualified and registered plumber.
  - In new buildings it is recommended to water fill the traps to ensure toxic gases do not corrode the surface of the taps and toilet seats. It is recommended that the room is well ventilated.
  - Thoroughly flush through all pipe work prior to the installation of terminal appliances, e.g. Shower heads, taps, inlet valves etc.
  - Factory fitted components such as inlet and outlet valves should be checked for position and tightness, they may have loosened in transit. Check the operation of the valves.
  - Periodic cleaning and maintenance should be used to avoid the build up of damaging lime scale deposits.
  - Bathroom harsh cleaning agent residuals may damage some materials, such as seat hinges and plastic or chrome components.
- 
- Lire attentivement cette notice avant de commencer l'installation
  - Vérifier si certaines pièces sont manquantes o abîmées.
  - Toute altération qui sera effectuée à la sanitaire rendra invalide la garantie.
  - Nous recommandons fortement l'installation du produit par du personnel qualifié.
  - Dans le cas de constructions neuves, il faut mettre en eau les WC, lavabos et bidets pour éviter que la robinetterie et les abattants ne s'oxydent ou ne jaunissent à cause de gaz corrosif. Nous recommandons de laisser un espace très aéré.
  - Purger les tuyauteries avant l'installation.
  - Vérifier le fonctionnement du mécanisme du réservoir du WC.
  - Grâce à un entretien régulier, on peut éviter la formation de calcaire.
  - Produits résiduels des toilettes et nettoyage peuvent abimer les pièces métalliques des sanitaires, comme les charnières et enjoliveurs.

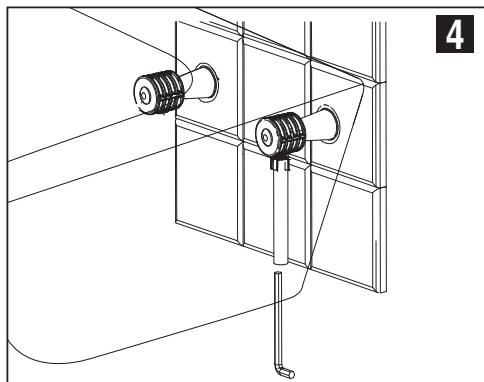
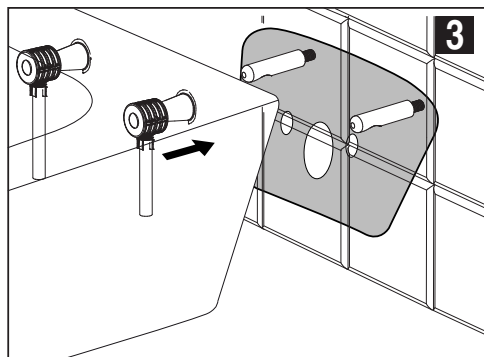
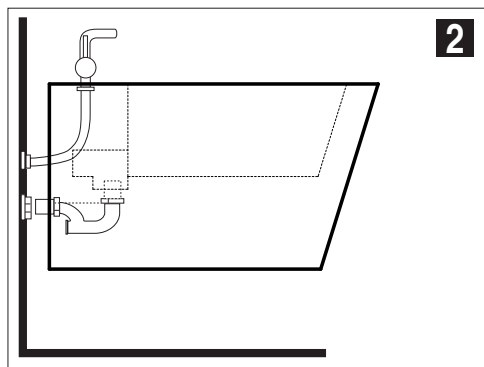
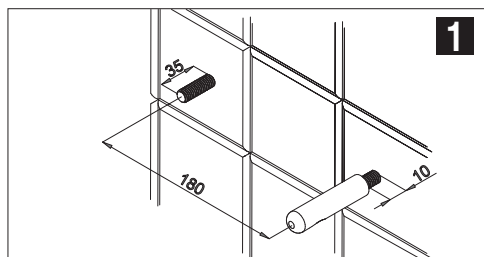
	c ó d i g o / code / code	descripción / description / description
1	100099888	Juego de fijaciones Fixing kit Jeu de fixations



MEDIDAS\_DIMENSIONS\_MESURES



100100217



1. Preparar los desagües y los pernos de sujeción según las alturas que aparecen en el plano. Regular los pernos con rosca según la medida indicada en la ilustración; enroscar los dos cilindros de acero dejando una separación de la pared de 10 mm. ATENCION: Es importante que el hueco mire hacia abajo como se aprecia en la ilustración 1.

1. Prepare the waste and the fixing rods as shown in the picture and cut if necessary. Screw on the two steel cylinders leaving a separation of 10 mm from the wall. ATTENTION: It is very important to turn the two countersinks to the floor, as in picture 1.

1. Préparer les évacuations et les fixations en suivant les indications du plan. Régler la hauteur des fixations comme indiqué sur le schéma; visser les deux cylindres en acier jusqu'au mur. ATTENTION: Il est très important que le trou soit orienté vers le bas comme indiqué sur le schéma 1.

2. Montar el grifo y el sifón (ATENCION: tengan cuidado de que el tubo de desagüe de este último sobresalga del revestimiento en la medida necesaria para meter el desagüe en la pared). Colocar el bidé cerca de la pared y unir los flexibles del grifo y el sifón a las tomas de la pared.

2. Assemble the taps and the siphon paying (ATTENTION: to the draining pipe wich must come out from the ceramics much as it needs to be connected to the wall draining connection) then place the bidet next to the wall. Connect the two flexibles of the tap.

2. Monter les robinets et le shipon en faisant (ATTENTION: a la canne de vidage qui doit sortir de la ceramique la mesure nécessaire pour se relier au vidage à la parcis). reliéz les deux flexibles du robinet.

3. Colocar el protector de silicona entre la cerámica y el bide según mostrado. Situar el sanitario en los pernos de sujeción y empujarlo hasta la pared, teniendo cuidado a que las conexiones entren perfectamente. Para facilitar la unión se aconseja lubricar ambas partes.

3. Then place the silicone protector and the bidet on the pins, pushing it to the wall, taking care that the connections are perfectly engaged to each other. To make the connection easier, we suggest to lubricate both sides.

3. Mettre la protection en silicon entre la ceramique et le bidet comme indiqué. Placer le sanitaire et les fixations et pousser jusqu'au mur en faisant attention à ce que les connexions entrent parfaitement. Pour que les parties s'emboitent on conseille de les lubrifier au préalable.

4. Apretar las fijaciones con la llave presente en el kit teniendo cuidado de mantener el bide bien apoyado a la pared. Se aconseja apretar las fijaciones poco a poco y apretar con fuerza solo al final, ayudándose con la llave allen suministrada.

4. Adjust the bidet and secure it with the fixings nuts, while keeping the sanitary attached to the wall. It is recommended to alternate the fixings of the nuts to achieve a better attachment of the sanitary to the wall.

4. Reserrer les fixations avec la clé fournie avec le kit en maintenant le sanitaire bien appuyé contre le mur. On conseille de serrer lentement les fixations au début et de les serrer fortement en fin de course en s'aidant de la clé allen fournié.

## GARANTÍA

**Noken design s.a.** garantiza su porcelana sanitaria durante 5 años, desde la fecha de compra, excluyendo los componentes no cerámicos.

Los artículos sanitarios que durante este período tuvieran algún problema por defectos patentes de materiales o fabricación, les serán sustituidos al cliente.

Para que dicha garantía surta efecto es imprescindible que los defectos encontrados sean comunicados inmediatamente por escrito a noken design s.a. durante el período de garantía a fin de determinar las causas. Así como el material reclamado deberá ser remitido franco fábrica, adjuntando la etiqueta de garantía o factura de compra.

El material será repuesto por noken design s.a. siempre que, previa comprobación y verificación por el departamento de calidad, se conforme la veracidad del supuesto defecto. La garantía no cubre los desperfectos ocasionados por un mal transporte ajeno al fabricante, negligencias en el uso o mantenimiento indebido, averías ocasionadas por un esfuerzo o manipulación indebida, cuidados insuficientes o modificaciones y reparaciones realizadas por terceros sin nuestro consentimiento escrito o por causa de fuerza mayor o causa fortuita.

La presente garantía excluye de toda responsabilidad a noken design s.a. de las consecuencias derivadas del mal funcionamiento o de una instalación incorrecta de nuestros fabricados y no reconoceremos ninguna reclamación por gastos derivados de las mismas, así como tampoco demanda alguna por daños y perjuicios.

### *Garantía para componentes no cerámicos del sanitario*

**Noken design s.a.** garantiza por un período de 2 años desde la fecha de compra las partes no cerámicas descritas a continuación:

- Componentes cisterna: Grifo, flotador, pulsador, descarga y herrajes de fijación.
- Componentes inodoro: Tapa, incluido el asiento y herrajes de fijación.
- Componentes bidet: Tapa, incluido el asiento y herrajes de fijación.
- Componentes lavabos: Toalleros u otros complementos.

La presente garantía no cubre el desgaste de las piezas por un uso normal.

Esta garantía tendrá vigor siempre y cuando se hayan seguido los pasos indicados en las instrucciones de montaje y mantenimiento.

Noken design s.a. ceramic ware carries 5 years guarantee against manufacturing defects.

In the unlikely event of product failure, Noken design s.a. offers a free replacement part (or nearest equivalent) if proven to Noken design s.a. quality department that the defect has been caused before delivery.

Full details of any defect needs to be notified immediately in writing to Noken design s.a. The goods in which the defect arises are returned at the purchaser's expense to Noken s.a. and the guarantee label or purchase invoice needs to be included.

The guarantee does not cover transport damage and is only offered on all products that have been used for their normal purpose. The guarantee does not apply to any products that have been misused or abused in any way.

Liability is limited to individual products and does not cover consequential loss or damage on installations.

Guarantee for non-ceramic ware components.

Noken design s.a. offers a 2 years guarantee from the date of purchase for the following non-ceramic components:

- Cistern components :Inlet valve, outlet valve and push button, and fixing kit.
- WC pan components: Seat and cover, and fixing kit.
- Bidet components: Cover and fixing kit.
- Basin components: Towel rails and all other accessories.

The guarantee does not cover general wear and tear.

This guarantee does not affect consumers statutory rights.

**Noken design s.a.** garantit sa porcelaine sanitaire 5 ans à partir de la date d'achat, exception faite des composants non céramiques.

Les articles sanitaires qui souffriraient d'un défaut matériel ou de fabrication pendant cette période, seront remplacés au client.

Pour que cette garantie prenne, effet, il est indispensable que les défauts rencontrés soient immédiatement communiqués par écrit à noken design s.a. pendant la période de garantie a.n d'en déterminer les causes.

Ensuite, le matériel défectueux devra être renvoyé franco usine en y ajoutant l'étiquette de garantie ou la facture d'achat. Le matériel sera remplacé par noken design s.a., seulement si notre service de qualité confirme l'existence du supposé défaut après vérification et analyse technique.

La garantie ne couvre pas les imperfections occasionnées par un mauvais transport (fabricant non responsable), négligence lors de l'utilisation ou entretien inadapté, fuites occasionnées par un effort ou une manipulation impropre, soins insuffisants ou modifications ou réparations réalisées par des tiers sans notre accord écrit ou pour cause de force majeure ou cause fortuite.

Cette garantie exclut noken design s.a. de toute responsabilité concernant les conséquences dérivées du mauvais fonctionnement ou d'une installation incorrecte de nos produits et nous n'accepterons aucune réclamation de coûts dérivés de celles-ci ainsi qu'aucune demande de dommages et intérêts.

### *Garantie pour les composants non céramiques du sanitaire*

**Noken design s.a.** garantit pendant une période de 2 ans depuis la date d'achat les parties non céramiques décrites ci-dessous :

- Composants du réservoir : otteur, bouton poussoir, mécanisme et fixations.
- Composants du WC : abattant et fixations.
- Composants du bidet : abattant et fixations.
- Composants du lavabo : porte-serviettes et autres compléments.

Cette garantie ne couvre pas non plus l'usure des pièces lors d'un usage normal.

Cette garantie entre en vigueur seulement si la démarche indiquée et les instructions d'installation et d'entretien aient été suivies.