



100114701_N859000053
(800x1000)



100179914_N859000069
(1200X600)



100114705_N859000054
(1200x800)

noken
PORCELANOSA BATHROOMS

Carretera CV-20 km.2 · 12540 Vila-real · Castellón · Spain
Tel: +34 964 50 64 50 - Fax: +34 964 50 67 93
e-mail: noken@noken.com · www.noken.com

LOUNGE



- Lea atentamente estas instrucciones antes de comenzar la instalación.
 - Compruebe el producto por si faltasen piezas o estuviesen dañadas.
 - Le recomendamos la instalación por parte de personal cualificado.
 - La instalación se debería realizar de acuerdo con las regulaciones de cableado vigentes en su país. Asegúrese de que el circuito al que se va a conectar el espejo, haya sido instalado y protegido de acuerdo con las normas de instalación vigentes en su país.
 - Asegúrese que el interruptor de suministro eléctrico este colocado en posición OFF. Desconecte el suministro eléctrico en el cuadro de fusibles o magneto térmicos y diferenciales No es suficiente con desconectar el interruptor de la pared.
 - Excepto que indique/ilustre lo contrario, los espejos están diseñados para su uso en ambientes interiores y secos. Adecuado únicamente para el montaje en superficies no combustibles. No colocar sobre: maderas, poliestireno, etc., a menos que el símbolo figure en la instalación.
 - Empezar por desmontar si lo hubiera, el espejo antiguo. Tenga en cuenta todas las conexiones del cableado. Tenga en cuenta, que cable de la red de alimentación, se conecta a cada terminal.
 - Al realizar la instalación, compruebe cuidadosamente donde se encuentra el conducto de suministro y otros cables en el área, para no dañar el cableado oculto en la instalación.
 - Elija el tipo de fijación adecuado para la instalación, puede que el juego de fijaciones suministrado con el aparato, no sea el adecuado para el tipo de construcción de su vivienda, en cuyo caso debería de buscar el adecuado.
 - Prepare la pared, marcando y taladrando los orificios, según el tipo de fijación elegido.
 - Coloque el espejo en el lugar que haya elegido y asegúrese de que exista un soporte adecuado cerca de donde vaya a realizar la conexión con el suministro de su vivienda.
 - Sujete el espejo de manera que, al realizar las conexiones eléctricas, no se ejerza presión sobre el cableado. Si fuera necesario solicite la ayuda de otra persona.
 - Compruebe que todas las conexiones estén debidamente realizadas y que no quede ningún hilo del cable fuera del conector.
 - Compruebe que no queden cables atrapados detrás o entre el espejo y complete la instalación.
 - Una vez completamente instalado, podemos proceder a dar corriente al espejo, desde el cuadro de fusibles o magneto térmicos.
-
- Please read these instructions carefully before starting installation and retain for future reference. Please leave these instructions with the end user.
 - Remove all packaging and check the product for missing parts and damages before starting the installation.
 - We strongly recommend the use of a qualified and registered plumber.
 - The installation should be in accordance with the wiring regulations in force at your country. Make sure the circuit you are connecting to the mirror, has been installed and protected to the installation standards in force at your country.
 - Make sure the power switch is positioned to OFF. It is not enough to disconnect from the switch at the wall. Disconnect the power at the fuse box.
 - Except if its indicate/illustrate the opposite, the mirrors are designed for use at indoor and dry environment. Suitable only for installation on not combustible surfaces. Do not place on: wood, polystyrene, etc., unless the command is contained in the installation.
 - Start by removing if it still was the old mirror. Note all old wiring connections. Note that the network cable feed is connected to each terminal.
 - While installation, carefully check where the fuel supply and other cables in the area are to avoid damaging of the wiring hidden in the installation.
 - Choose the type of setting appropriate for the installation, it can happen that the fixings supplied with the unit is not appropriate for the type of construction of the house, in which case you should seek for the appropriate.
 - Prepare the wall, marking and drilling the holes, depending on the fixings chosen.
 - Place the mirror in the chosen area and make sure there is the adequate support near where it will connect with the supply of the house.





- Hold the mirror so that the electrical connections do not put pressure on the wiring. If necessary get help from another person.
 - Verify that cables are not trapped behind or between the mirror, and complete the installation.
 - Check that all connections are properly made and leave no thread outside the connector cable.
 - Once fully installed, we can proceed to give power to the mirror, from the fuse box or heat magnet ..
-
- Lire attentivement cette notice avant de commencer l'installation
 - Vérifier si certaines pièces sont manquantes o abîmées.
 - Nous recommandons fortement l'installation du produit par du personnel qualifié.
 - L'installation devra être réalisée en accord avec les régularisations de câblage en vigueur dans votre pays. Assurez vous que le circuit auquel sera branché le miroir, ait été installé et protégé en accord avec les normes d'installation en vigueur dans votre pays.
 - Assurez vous que l'interrupteur d'alimentation électrique soit en position OFF. Débrancher l'alimentation électrique du tableau à fusibles ou magneto thermiques et différentiels. Débrancher l'interrupteur mural n'est pas suffisant.
 - Sauf indication contraire, les miroirs sont créés pour une utilisation en ambiance intérieure et sèche. Adapté uniquement pour un montage sur surface non combustible. Ne pas placer sur: bois, polystyrène, etc., à moins que le symbole ci dessous figure sur l'installation.
 - Commencer par démonter si c'est le cas, l'ancien miroir. Prenez en compte toutes les connections câblées. Prenez en compte que le câble d'alimentation soit branché à chaque terminal.
 - En réalisant l'installation, vérifiez avec soin l'emplacement du conduit d'alimentation et autres câbles, afin de ne pas abîmer les branchements ocultes de l'installation.
 - Choisissez le type de fixation adapté à l'installation; il se peut que le jeu de fixations fourni avec l'appareil, ne soit pas adapté au type de construction de votre logement; dans ce cas vous devriez chercher les fixations adaptées.
 - Préparez le mur, en marquant et en perçant les orifices, selon le type de fixation choisi.
 - Placer le miroir à l'endroit que vous avez choisi et assurez vous qu'il existe un support adapté prêt de l'endroit où vous allez réaliser le branchement à l'alimentation de votre logement.
 - Tenir le miroir de manière à ce qu'aucune pression ne soit exercée sur les branchements électriques. S'il est nécessaire, demander l'aide d'une autre personne.
 - Assurez vous que tous les branchements soient correctement réalisés et qu'il ne reste aucun fil du câble en dehors du connecteur.
 - Assurez vous qu'il n'y ait pas de câble coincé derrière ou entre le miroir et compléter l'installation.
 - Une fois le tout installé, nous pouvons mettre en tension le miroir, depuis l'armoire électrique.



Espejos que pueden ser montados directamente sobre superficies normalmente inflamables
Mirrors can be mounted directly on normally flammable surfaces
Miroirs que peuvent être montés directement sur surfaces normalement inflamables



Adecuados únicamente para el montaje en superficies no combustibles: no colocar sobre madera, poliestireno, etc...
Suitable only for installation on not combustible surfaces: do not place on wood, polystyrene etc ...
Adaptés uniquement pour le montage sur surface non combustibles: ne pas placer sur bois, polystyrène, etc...





Este espejo esta provisto de doble aislamiento.
This mirror is provided with double insulation.
Ce miroir possède une double isolation

Aviso: EN NINGUN CASO, NINGUNA PIEZA DEL ESPEJO PODRA IR CONECTADO A UN CONDUCTOR O TERMINAL DE TIERRA. Si su vivienda dispone de ella, conecte el conductor de tierra de su cableado domestico (normalmente provisto de un recubrimiento verde/amarillo) al terminal de tierra marcado con el símbolo o de color verde y amarillo. Conecte la fase o el conductor de conmutación bajo tensión de su cableado domestico (normalmente marrón o rojo) al terminal o cable de baja tensión marcado con una "L" y o de color marrón. Conecte el conductor neutral de su cableado domestico (normalmente azul o negro) al terminal o cable neutral, marcado con una "N" o de color azul.

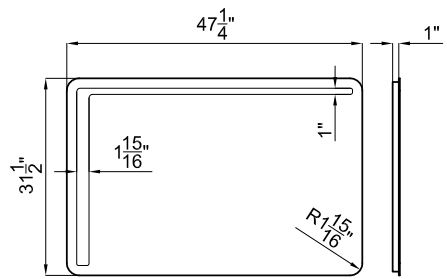
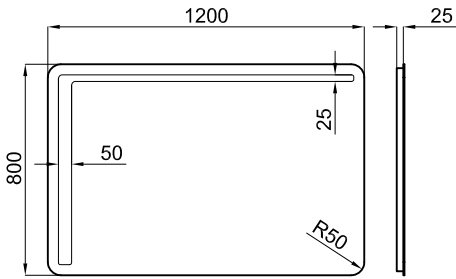
Note: IN NO EVENT WILL ANY PART OF MIRROR BE CONNECTED TO A DRIVER OR GROUND TERMINAL. If your home has it available, connect the ground of its domestic cable (usually provided with a coating green / yellow) to the ground terminal marked with the symbol or with a green and yellow colour. Connect phase conductor or live switching of domestic wiring (usually brown or red) to the terminal or low voltage cable marked "L" and/or brown colour. Connect the neutral of domestic wiring (usually blue or black) or neutral wire to the terminal marked with an "N" or blue colour.

Attention: EN AUCUN CAS, AUCUNE PIÈCE DU MIROIR POURRA ÊTRE CONNECTÉ A UNE PRISE OU TERMINAL TERRE. Si votre logement en dispose, branchez la prise terre de votre câble domestique (normalement recouvert en vert/jaune) au terminal terre marqué du symbole ou de couleur vert et jaune. Connecter la phase ou le commutateur basse tension de votre branchement domestique (normalement marron ou rouge) au terminal ou câble de basse tension marqué d'un "L" et ou de couleur marron. Connecter le conducteur neutre de votre branchement domestique (normalement bleu ou noir) au terminal ou câble neutre, marqué d'un "N" ou de couleur bleu.

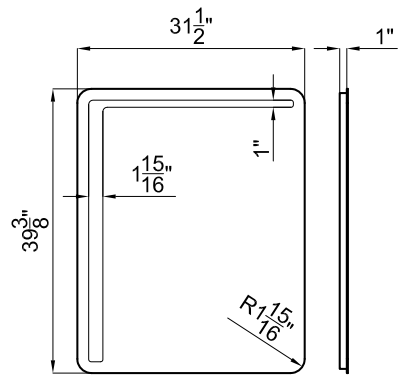
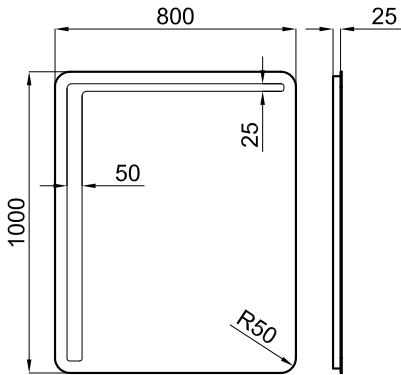




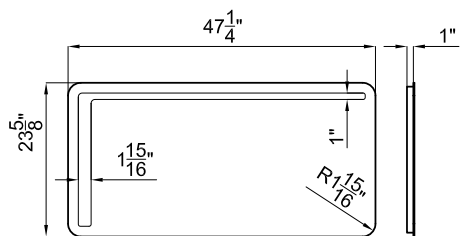
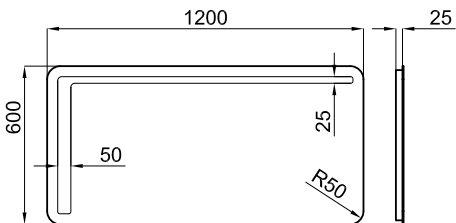
100114705_N859000054
(1200x800)



100114701_N859000053
(800x1000)



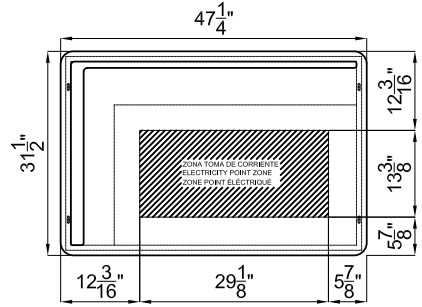
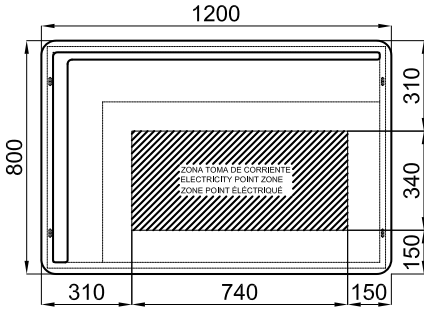
100179914_N859000069
(1200X600)





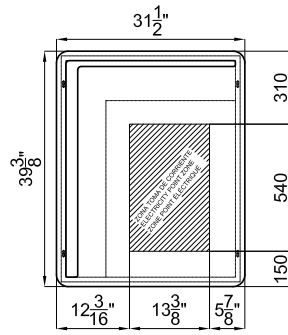
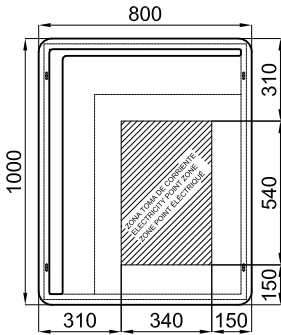
100114705_N859000054
(1200x800)

*Vista frontal_Front view_Vue frontale



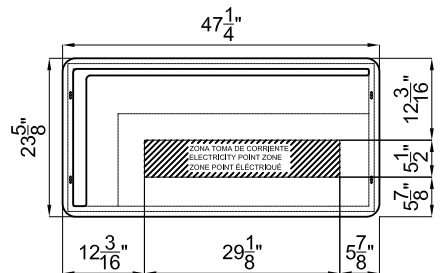
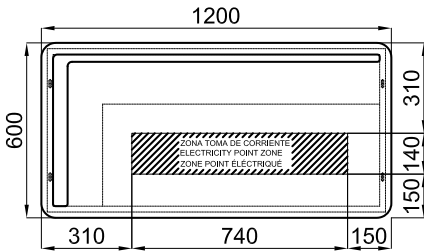
100114701_N859000053
(800x1000)

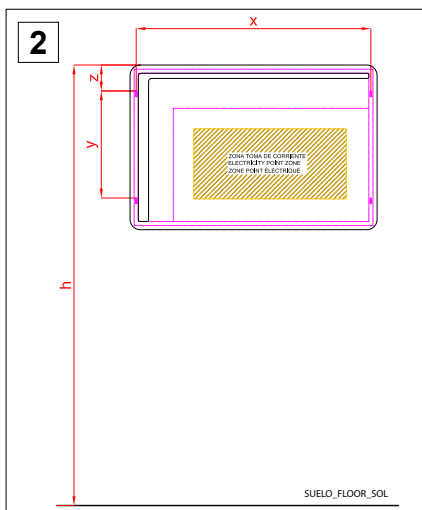
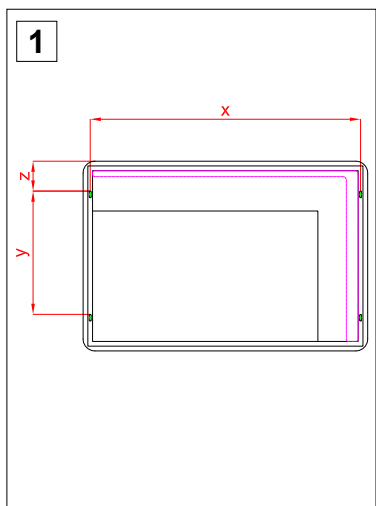
*Vista frontal_Front view_Vue frontale



100179914_N859000069
(1200X600)

*Vista frontal_Front view_Vue frontale





***Vista trasera_Rear view_Vue en arrière frontale**

***Vista frontal_Front view_Vue frontale**

- 1.- Puesto que esta usted manejando un espejo, tenga sumo cuidado en su manejo, para evitar posibles rayas o roturas.
- 2.- Ponga el espejo, de modo que pueda ver su parte posterior.
- 3.- Tome la medida que hay entre los taladros de sujeción (ver figura 1).
- 4.- Una vez tomadas estas dimensiones, anótelas para posteriormente usarlas para taladrar los orificios en la pared.
- 5.- Antes de proceder a su montaje, quite el suministro eléctrico de la caja de fusibles o magnetotérmicos.
- 6.- Procedemos a marcar los orificios en la pared, según las dimensiones tomadas en el punto 3 y la altura deseada por el consumidor (ver figura 2). Teniendo en cuenta el conducto de suministro y otros posibles conductos internos, para evitar posibles daños en tuberías o cableado eléctrico.
- 7.- Una vez hechos los taladros y colocado el tipo de sujeción adecuada, procederemos a su conexión a la red.
- 8.- Para su conexión, hay que observar el conector y conectar según la normativa vigente en su país, generalmente: Si su vivienda dispone de él, conecte el conductor de tierra de su cableado doméstico (normalmente provisto de un recubrimiento verde/amarillo) al terminal de tierra marcado con el símbolo o de color verde y amarillo. Conecte la fase o el conductor de conmutación bajo tensión de su cableado doméstico (normalmente marrón o rojo) al terminal o cable de baja tensión marcado con una "L" y o de color marrón. Conecte el conductor neutral de su cableado doméstico (normalmente azul o negro) al terminal o cable neutral, marcado con una "N" o de color azul.
- 9.- Una vez conectado, procederemos a colgar el espejo, en los orificios practicados anteriormente.
- 10.- Antes de conectar la corriente asegúrese de que esta todo correctamente, para que no se pueda producir ningún corto-circuito.
- 11.- Seguidamente, ya podemos conectar la corriente en la línea que alimenta a dicho espejo, desde el cuadro de fusibles o magneto-térmicos y con esto damos por finalizada la instalación.

- 1.- Since you are in contact with a mirror, have extreme care in handling to avoid scratches or cracks.
- 2.-Place the mirror so you can watch the rear side.
- 3.-Take as measurements the distances between the mounting holes (See the picture 1).
- 4.- Once taken these dimensions, write them down for later use to drill the holes in the wall.)
- 5.-Prior to assembly, remove the power to the fuse box or magneto-thermal.
- 6.- Proceed to mark the holes on the wall, according to the dimensions taken in Section 3 and the height desired by the consumer (See the picture 2). Given the supply and other possible internal circuit to prevent damage to pipes or electrical wiring.
- 7.-Once made the holes and placed the appropriate type of restraint, we will connect it to the network.
- 8.- For connection, observe the connector and connect according to current regulations in your country, usually: if your home has it available, connect the ground of its domestic cable (usually provided with a coating in green/yellow) to the ground terminal marked with the symbol or with green and yellow colour. Connect phase conductor or live switching of domestic wiring (usually brown or red) to the terminal or low voltage cable marked "L" and/or brown colour. Connect the neutral of domestic wiring (usually blue or black) or neutral wire to the terminal marked with an "N" or blue colour.
- 9.- Once connected, proceed to hang the mirror in the holes made previously
- 10.- Before connecting the appliance make sure that everything is correct, so that it can not produce any short-circuit.
- 11.- Then, we can connect the power line that feeds the mirror, from the fuse box or magneto-thermal and with this we have finish the installation.

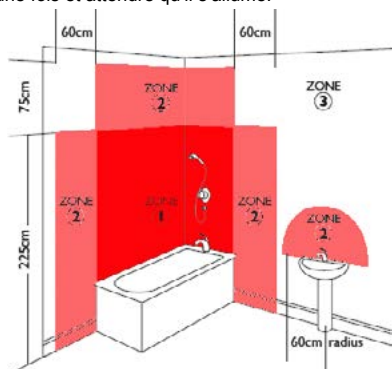
- 1.- Comme vous installez un miroir, utilisez un soin extrême à la manipulation pour éviter toutes rayures possibles ou rupture.
- 2.- Placer le miroir de manière à ce que vous voyez la partie arrière.
- 3.- Mesurer la distance qu'il y a entre trous de fixation (regarder l'image n°1)
- 4.- Noter ces dimensions pour pouvoir faire les percements nécessaires.
- 5.- Avant le montage, déconnecter l'électricité de la boîte de fusibles ou magnétothermique.
- 6.- Marquer les trous dans le mur, en fonction des dimensions prises au point 3 et la hauteur souhaitée par le consommateur (regarder l'image n°2); compte tenu de la conduite d'alimentation et d'autres possibles passages internes pour éviter tout dommage possible de tuyaux ou de câbles électriques.
- 7.- Une fois que les trous sont faits et les fixations installées, procéder à accrocher le miroir. Pour accrocher, ouvrez le miroir afin de le visser. L'ouverture se fait en retirant les vis latérales.
- 8.- Pour la connection, il faut raccorder conformément à la réglementation dans votre pays, en général: Si votre logement possède une prise terre, la brancher au câble de couleur vert/jaune. Brancher le câble de phase de couleur marron ou rouge au câble marron marqué d'un "L" du miroir. Brancher le câble neutre de couleur bleu ou noir au câble bleu marqué d'un "N" du miroir.
- 9.- Maintenant procéder à la connection au réseau.
- 10.- Avant de connecter l'électricité il faut s'assurer que tout est correct afin de ne pas produire un court-circuit.
- 11.- Ensuite, nous pouvons relier la ligne électrique qui alimente le miroir à la boîte de fusibles ou magnétothermique.



Su espejo, puede disponer o no, de sensor para su conexión, por ello puede que le de al interruptor de corriente y no se ilumine el mismo. En el caso de disponer de sensor, este estará situado en la parte inferior del espejo y para accionarlo, basta con pasar la mano por debajo una vez. Tener en cuenta que si la pasamos dos veces, lo enchufaríamos, pero seguidamente lo apagaríamos, con lo que no se pondría en marcha, por eso, tan solo hay que pasar la mano una vez y esperar a que se encienda.

Your mirror can have or not sensor for connection, so you might switch it on and it would not light it. In the case of sensor available, this will be located at the bottom of the mirror and to operate it, simply run your hand under once. Note that if we pass it twice, it would turn on, but then instantly it would turn off, that's why just move your hand there once and wait for the light.

Le miroir peut avoir ou pas, une cellule sensitive comme interrupteur. Dans le cas ou votre miroir dispose d'une cellule sensitive, elle se trouve dans la partie inférieure du miroir et pour l'actionner il suffit de passer la main en bas du miroir. Il faut passer la main uniquement une fois et attendre qu'il s'allume.



Normativa para la instalación de aparatos eléctricos en cuartos de baño **Regulations for electrical installation in bathrooms** **Norme pour l'installation d'appareils électriques dans une salle de bains**

La información siguiente es una guía para ayudarle a entender que accesorios y donde pueden ser colocados en un cuarto de baño. Esto no es una guía de instalación y las consultas deberían hacerse al IEE de Regulaciones en el Alumbrado o a un electricista cualificado.

En primer lugar, es importante entender la posición por la cual las luces son clasificadas en un cuarto de baño. Las siglas IP significan "Índice de Protección" y siempre es seguido de dos caracteres. Estos dos números se refieren al nivel de protección y es importante que usted escoja accesorios con índice de protección correcto, según donde quieran ser ubicados, dentro de un cuarto de baño.

El diagrama muestra un cuarto de baño dividido en cuatro zonas claras: 0, 1, 2 y 3.

La zona 0 es dentro de la bañera o la ducha mismamente. Cualquier producto usado en esta zona debe ser de voltaje bajo, (el máximo 12v) y ser tasado al menos IP67 que es la prueba total de inmersión.

La zona 1 es el área encima de la bañera o ducha a una altura de 2.25m del suelo. En esta zona requieren un índice de protección mínimo de IP44. Si el producto es de un voltaje de 240v su circuito debe estar separado y protegido con un dispositivo de corriente residual de 30ma.

La zona 2 son los 0.6m por fuera desde el suelo hasta una altura de 2.25m, por la parte superior de la zona 1 hasta 0.75m y la zona resultante de inscribir un semicírculo de 0.60m sobre el lavabo, partiendo del punto de salida de agua. En esta zona el índice de protección mínimo debe ser IP44.

La zona 3 es toda aquella que esta por fuera de cualquiera de las zonas anteriores 0,1 y 2 (sujetas a límites específicos) y donde no se usa ningún motor de agua. Esta zona requiere un índice de protección IP-X1.

Además de lo citado, si hubiera una probabilidad de instalar algún producto cerca de una toma de agua, independientemente de la situación en las zonas 1,2 y 3, deben tener como mínimo un índice de protección, IP65.

En caso necesario, esta información se puede encontrar de forma detallada, en el IEE de regulaciones en el alumbrado.



The following is a guide to help you understand which accessories can be placed in a bathroom. This is not an installation guide and any doubt should be made to the EIA Regulations in the lighting or a qualified electrician.

First of all, it is important to understand the position for which the lights are classified in a bathroom. The acronym IP stands for "Index of Protection" and is always followed by two characters. These two numbers refer to the level of protection and it is important that you choose accessories with the correct protection, depending on where you want them to be located within the bathroom.

The diagram shows a bathroom split into four clear areas: 0, 1, 2 and 3.

Zone 0 is inside the tub or the shower itself. Any product used in this area must be low voltage, (max 12v) and be rated at least IP67 which is total immersion proof.

Zone 1 is the area above the bath or shower at a height of 2.25m from the floor. In this area is require an index of minimum protection of IP44. If the product is a voltage of 240V the circuit must be separate and protected by a residual current device of the 30ma.

Zone 2 is 0.6m out from the ground to a height of 2.25m, and above the zone 1 to 0.75m and the zone result of placing a semi-circle of 0.60m over the basin, starting from the point of exit water. In this area, the rate must be at least IP44 protection.

Zone 3 is anywhere which is outside any of the above areas 0,1 and 2 (subject to specific limits) and where there is no use of any water motor. This area requires a rate of IP-X1.

In addition to the above, if there was a chance to install a product near a water intake, regardless of the situation in areas 1,2 and 3, it should be at least an index of protection IP65.

If necessary, this information can be found in detail in the IEE regulations for lighting.

L'information suivante est un guide afin de vous aider à comprendre quels sont les accessoires et où ils peuvent être installés dans une salle de bains. Cela n'est pas un guide d'installation et les consultations devront s'adressées à un électricien qualifié.

En premier lieu, il est important de comprendre la position par laquelle les accessoires électriques sont classées dans une salle de bains. Les lettres IP signifient "Indice de Protection" et toujours suivi de deux chiffres. Ces deux numéros se réfèrent au niveau de protection et il est important que vous choisissiez des accessoires avec un indice de protection correct, selon l'endroit où vous souhaitez les placer, dans une salle de bains.

Le diagramme montre une salle de bains divisée en quatre zones distinctes: 0, 1, 2 et 3.

La zone 0 est située dans la baignoire ou la douche même. Tout produit utilisé dans cette zone doit être de tension basse (max 12v) et posséder un indice de protection d'au moins IP67 qui représente une immersion totale.

La zone 1 est située au dessus de la baignoire ou douche jusqu'à une hauteur de 2.25m du sol. Tout produit utilisé dans cette zone doit posséder un indice de protection d'au moins IP44. Si le produit possède une tension de 240V, son circuit doit être séparé et protégé par un différentiel de 30mA.

Zone 2 ce sont 0,6 par dehors depuis le sol jusqu'à une hauteur de 2,25m, par la part supérieur de la zone 1 jusqu'à 0,75m et la zone résultant d'inscrire un demi-cercle de 0,60m sur le lavabo, à partir de la sortie de l'eau. Dans cette zone l'indice de protection minimum doit être IP44.

La zone 3 est située en dehors des zones 0, 1 y 2 et où aucune source d'eau n'est utilisée. Cette zone ne requiert aucun indice de protection (IP).

En plus, s'il y avait une possibilité d'installer quelque produit près d'une prise d'eau, indépendamment de la situation dans les zones 1,2 et 3, doivent avoir comme minimum un taux de protection, IP65.

Dans c'est cas nécessaire, cette information c'est possible la trouver détaillé, dans le IEE de contrôle dans l'éclairage.



Noken Design s.a. garantiza sus espejos por un periodo de 2 años a partir de la fecha de compra.

Los espejos que durante este período tuvieran algún problema por defectos patentes de materiales o fabricación, les serán sustituidos al cliente. Para que dicha garantía surta efecto es imprescindible que los defectos encontrados sean comunicados inmediatamente por escrito a noken design s.a. durante el período de garantía a fin de determinar las causas. Así como el material reclamado deberá ser remitido franco fábrica, adjuntando la etiqueta de garantía o factura de compra. El material será repuesto por Noken Design s.a. previa comprobación y verificación del supuesto defecto por nuestro departamento de calidad.

La garantía no cubre los desperfectos ocasionados por un mal transporte ajeno al fabricante, negligencias en el uso o mantenimiento indebido, averías ocasionadas por un esfuerzo o manipulación indebida, cuidados insuficientes o modificaciones y reparaciones realizadas por terceros sin nuestro consentimiento escrito o por causa de fuerza mayor o causa fortuita.

La presente garantía excluye de toda responsabilidad a noken design s.a. de las consecuencias derivadas del mal funcionamiento o de una instalación incorrecta de nuestros fabricados y no reconoceremos ninguna reclamación por gastos derivados de las mismas, así como tampoco demanda alguna por daños y perjuicios.

La presente garantía no cubre el desgaste de las piezas por un uso normal. No incluye la sustitución de los leds

Esta garantía tendrá vigor siempre y cuando se hayan seguido los pasos indicados en las instrucciones de montaje y mantenimiento.

Noken Design s.a. guarantees all its ranges of mirrors for a period of 2 years from the date of purchase against defect of work or materials.

In the unlikely event the product fails within 2 years, noken design s.a. offers a free replacement part (or nearest equivalent), if proved to Noken Design s.a. satisfaction that the defect has been caused before delivery. Full details of any defect need to be notified immediately in written to noken design s.a. The goods in which the defect arises are returned at the purchaser's expense to noken design s.a. and the guarantee label or purchase invoice need to be included.

The guarantee does not cover transport damages and is only offered on all products that have been used for their normal purpose. The guarantee does not apply to any products that have been misused or abused in any way.

Liability is limited to individual products and does not cover consequential loss or damage on installations.

The guarantee does not cover general tear and wear. The guarantee also covers the electronic components, excluding normal tear and wear of the leds.

The guarantee is only offered when products are installed and cared for in line with our fitting and maintenance instructions.





Noken Design s.a. garantit ses miroirs pendant une période de 2 ans à partir de la date d'achat.

Les miroirs qui souffriraient d'un défaut matériel ou de fabrication pendant cette période, seront remplacés au client. Pour que cette garantie prenne effet, il est indispensable que les défauts rencontrés soient immédiatement communiqués par écrit à Noken Design s.a. pendant la période de garantie afin d'en déterminer les causes. Ensuite, le matériel défectueux devra être renvoyé franco usine en y ajoutant l'étiquette de garantie ou la facture d'achat. Le matériel sera remplacé par noken design s.a., seulement si notre service de qualité confirme l'existence du supposé défaut après vérification et analyse technique.

La garantie ne couvre pas les imperfections occasionnées par un mauvais transport (fabricant non responsable), négligence lors de l'utilisation ou entretien inadapté, fuites occasionnées par un effort ou une manipulation impropre, soins insuffisants ou modifications ou réparations réalisées par des tiers sans notre accord écrit ou pour cause de force majeure ou cause fortuite.

Cette garantie exclut noken design s.a. de toute responsabilité concernant les conséquences dérivées du mauvais fonctionnement ou d'une installation incorrecte de nos produits et nous n'accepterons aucune réclamation de coûts dérivés de celles-ci ainsi qu'aucune demande de dommages et intérêts.

Cette garantie ne couvre pas non plus l'usure des pièces lors d'un usage normal. Cela n'inclut pas le remplacement des leds.

Cette garantie entre en vigueur seulement si la démarche indiquée et les instructions d'installation et d'entretien aient été suivies.





www.noken.com

PORCELANOSA BATHROOMS

