

noken
PORCELANOSA Grupo

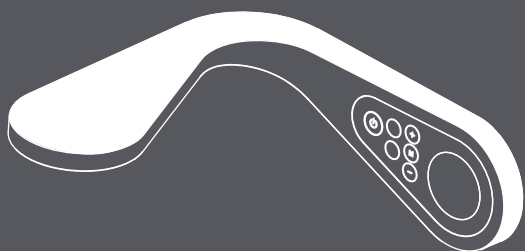
designed by **Rogers Stirk Harbour + Partners**
Luis vidal + Architects



BATHROOM PRODUCT
INNOVATION OF THE YEAR
kbbreview
AWARDS 2013



GREEN GOOD DESIGN 2013
THE WORLD'S LEADING SUSTAINABLE GREEN DESIGN



100123650 - N199999578
100123649 - N199999579



ESP

LIMITACIONES DE USO

Este aparato no está destinado a ser usado por personas (incluidos niños) con capacidades físicas, sensoriales o mentales reducidas, o con falta de experiencia o de conocimiento, a menos que sea bajo la vigilancia de una persona responsable de su seguridad o de que reciban las instrucciones necesarias relativas al uso del aparato.

Los niños deben ser vigilados para asegurarse de que no jueguen con el aparato.

INFORMACIONES RELATIVAS A LA SEGURIDAD

Evitar peligros debidos a un cable de alimentación de tensión dañado. En caso de daños debe hacerse que el fabricante o su servicio de postventa o una persona cualificada correspondientemente sustituya el cable de alimentación de tensión.

- La instalación solo puede efectuarse en recintos protegidos contra las heladas.
- La fuente de alimentación enchufable es adecuada solo para ser utilizada dentro de recintos cerrados.
- NO mojar el conector de enchufe directa ni indirectamente al proceder a la limpieza.
- El suministro de tensión debe ser conectable por separando.

ENG

LIMITATIONS OF USE

The appliance is not designed to be used by persons (including children) with limited physical, sensory or mental capabilities, or by anyone with a lack of experience or knowledge, unless the same are supervised and instructed when using the appliance by a person responsible for their safety.

Children must be supervised to ensure that they do not play with the appliance.

SAFETY NOTES

Avoid danger due to damaged external transformer connection cables. In the case of damage, the external transformer connection cable must be replaced by the manufacturer or his customer service department or an equally qualified person.

- Installation is only possible in frost-free rooms.
- The plug power supply is only suitable for indoor use.
- The plug-in connectors must not be directly or indirectly sprayed with water when cleaning.
- The voltage supply must be separately switchable.

FR

LIMITES D'UTILISATION

Cet appareil ne doit pas être utilisé par des personnes (enfants compris) dont les capacités physiques, sensorielles ou mentales sont limitées ni par des personnes ne possédant pas l'expérience et les connaissances nécessaires à son utilisation.

Le cas échéant, une personne responsable doit veiller à leur sécurité et leur donner toutes les instructions nécessaires à son utilisation. Veiller à ce que les enfants ne jouent pas avec l'appareil.

CONSIGNES DE SÉCURITÉ

Eviter les dangers entraînés par un câble d'alimentation endommagé. En cas d'endommagement du câble d'alimentation, le faire remplacer par le fabricant, son service après-vente ou une personne disposant des mêmes qualifications afin d'éviter tout risque de blessure.

- Ne procéder à l'installation que dans un endroit à l'abri du gel.
- l'adaptateur secteur n'est approprié que pour l'usage dans des pièces fermées.
- la fiche de raccordement ne doit pas être exposée aux éclaboussures d'eau directes ou indirectes.
- l'alimentation électrique doit disposer d'un interrupteur séparé.

AUTORIZACIÓN Y CONFORMIDAD

Este producto cumple con los requisitos de las normas respectivas de la UE.

Las declaraciones de conformidad pueden ser solicitadas en la siguiente dirección:

NOKEN PORCELANOSA Grupo
Ctra. Villareal-Puebla de Arenoso (CV-20) km. 2
P.O./box 372 - 12540 Villareal (Castellón) Spain
Te: +34 964 50 64 50 _ Fax: +34 964 50 67 92 _ www.noken.com _
certificaciones@noken.com

INSTALACIÓN ELÉCTRICA

La instalación eléctrica sólo deberá realizarla un instalador electricista! Se deberán seguir las normas IEC 364-7-701-1984 (equiv. VDE 0100 - 701) así como todas las normas locales y nacionales!

CAMPO DE APLICACIÓN

Es posible el funcionamiento con:

- Acumuladores a presión
- NO es posible el funcionamiento con acumuladores sin presión (calentadores de agua sin presión).

APPROVAL AND CONFORMITY

This product is compliant to EU regulations.

Declarations of Conformity may be required at the following address:

NOKEN PORCELANOSA Grupo
Ctra. Villareal-Puebla de Arenoso (CV-20) km.2
P.O./box 372 - 12540 Villareal (Castellón) Spain
Te: +34 964 50 64 50 _ Fax: +34 964 50 67 92 _ www.noken.com _
certificaciones@noken.com

ELECTRICAL INSTALLATION

The electrical installation must be carried out by a qualified electrician only!

Please follow...regulations, as well as all local and / or national ones.

APPLICATION

The operation is possible with pressure accumulators.
The operation is not possible with no pressure accumulators (boilers without pressure).

HOMOLOGATION ET CONFORMITÉ

Ce produit est conforme aux directives européennes.

Nous contacter à l'adresse suivante pour vous procurer ces déclarations de conformité:

NOKEN PORCELANOSA Grupo
Ctra. Villareal-Puebla de Arenoso (CV-20) km. 2
P.O./box 372 - 12540 Villareal (Castellón) Spain
Te: +34 964 50 64 50 _ Fax: +34 964 50 67 92 _ www.noken.com
certificaciones@noken.com

MONTAGE ÉLECTRIQUE

Le montage électrique doit impérativement être réalisé par un électricien! La publication CEI 364-7-701-1984 (équivalente à la norme NF C 01100 Section 701) ainsi que les réglementations nationales et locales doivent être respectées!

DOMAINE D'APPLICATION

Utilisation possible avec:

- accumulateurs sous pression
- Un fonctionnement avec des accumulateurs sans pression (chauffe-eau à écoulement libre) n'est pas possible!



ESP

- Lea atentamente estas instrucciones antes de comenzar la instalación.
- Compruebe el producto por si faltasen piezas o estuviesen dañadas.
- Cualquier alteración que se realice a la grifería invalidará la garantía.
- Le recomendamos la instalación por parte de personal cualificado.
- En nuevas construcciones se deben llenar los sifones de inodoros, lavabos y bidés de agua para evitar que la grifería se oxide por efecto de la subida de gases corrosivos. Se recomienda que el espacio esté muy aireado.
- Purgar las tuberías antes de la instalación para arrastrar la suciedad.
- Gracias a un cuidado periódico, se pueden evitar calcificaciones.
- Residuos de productos de aseo como jabón líquido, champú y gel de ducha, también pueden dañar los materiales.

ENG

- Please read these instructions carefully before starting installation and retain it for future reference. Please leave this instructions with the end user.
- Remove all packaging and check the product for missing parts and damages before starting the installation.
- Any alterations made to this product and its fittings may infringe the water regulations and will invalidate the guarantee.
- We strongly recommend the use of a qualified and registered plumber.
- In new buildings it is recommended to water fill the traps to ensure toxic gases do not corrode the surface of the taps. It is recommended that the room is well ventilated.
- Thoroughly flush through all pipe work prior to the installation of terminal appliances, e.g. Shower heads, taps, inlet valves, etc.
- Periodic cleaning and maintenance should be use to avoid the build up of damaging limestone deposits.
- Bathroom beauty products such as liquid soap, shampoo or shower gels may damage some materials.

FR

- Lire attentivement cette notice avant de commencer l'installation.
- Vérifier si certaines pièces sont manquantes au abîmées.
- Toute altération qui sera effectuée à la robinetterie rendra invalide la garantie.
- Nous recommandons fortement l'installation du produit par du personnel qualifié.
- Dans le cas de constructions neuves, il faut mettre en eau les WC, lavabos et bidets pour éviter que la robinetterie s'oxyde à cause de gaz corrosif. Nous recommandons de laisser un espace très aéré.
- Purger les tuyauteries avant l'installation.
- Grâce à un entretien régulier, on peut éviter la formation de calcaire.
- Des résidus de produits de toilettes comme le savon liquide, le shampoing et le gel de douche peuvent également endommager les produits.

ESP

Antes de la instalación y la puesta en funcionamiento

¡Cuidado! Los tubos de alimentación tienen que ser enjuagados escrupulosamente antes de instalar el dispositivo de manera que no haya virutas, residuos de soldadura o cáñamo u otras impurezas al interior de los tubos. A través de los tubos no perfectamente enjuagados o de la red hídrica general pueden entrar en el dispositivo unos cuerpos extraños que pueden dañar guarniciones/juntas tóricas.

Les recomendamos por lo tanto que instalen los filtros en la planta general también.

Recomendamos instalar válvulas reductoras de presión para presiones superiores a las indicadas en la tabla de datos técnicos.

- El respeto de dichas indicaciones, mantiene los derechos de garantía, garantiza las características declaradas de los productos y asegura su perfecta fiabilidad.

ENG

Before installation and setting to work.

Attention! The feeding pipes have to be rinsed carefully before the installation of the device so that there won't remain shavings, sealing or hemp residues, or other impurities inside the pipes. Through pipes not thoroughly rinsed or through the general water network, in the device foreign bodies can enter that could damage gaskets /o-ring.

So filters should be installed also on the general system.

We recommend the installation of pressure reducing valves for pressures superior than those indicated in the technical data table.

- Respecting this indications, will maintain the warranty rights, ensures the declared properties of the products and warrant the complete reliability.

FR

Avant l'installation et la mise en fonction.

Attention! Les tuyaux d'alimentation doivent être rincés avec soin avant l'installation du dispositif, de sorte que ils ne restent pas de copeaux, des restes de soudage ou de chanvre, ou d'autres impuretés à l'intérieur des tuyaux. A travers les conduites non rincées à fond ou à travers le réseau hydrique général, dans le dispositif peuvent entrer des corps étrangers à même de détériorer les gaines/oring.

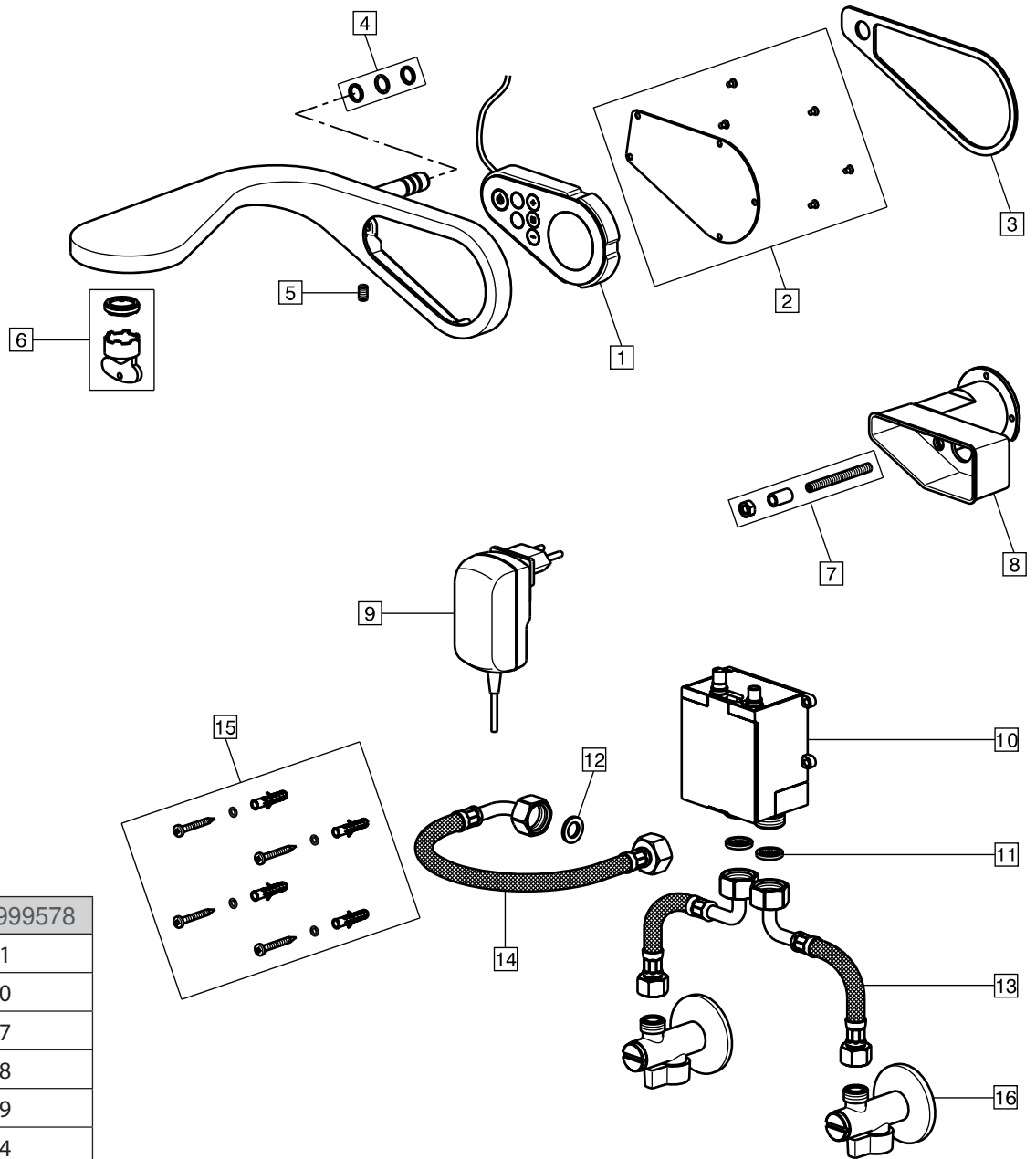
On recommande ainsi d'installer des filtres également sur le système général.

Nous recommandons d'installer les réducteurs de pression pour des pressions supérieures à celles indiquées dans le tableau des données techniques.

- Le respect de ces indications, assure les droits de garantie, garantit les caractéristiques déclarées des produits et il en assure la complète fiabilité.



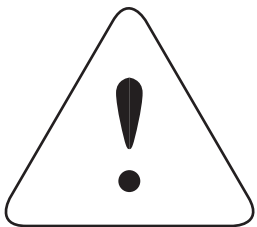
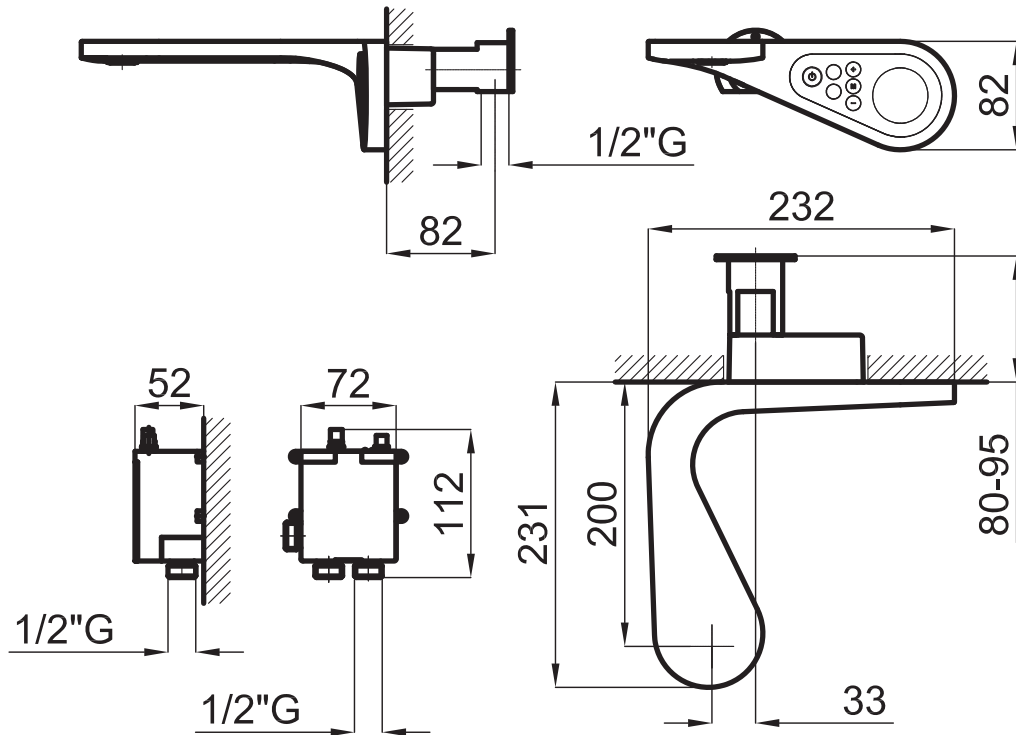
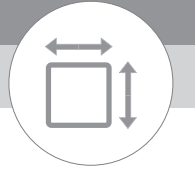
	<ul style="list-style-type: none">- Antes de la instalación controlen la presencia y la integridad de las grapas en ambos lados de los flexibles.- Before assembling the hose, please check the appropriate crimping of both sides of the hoses.- Avant l'installation contrôler à la présence et l'intégrité des graffature d'ambo les côtés des flexibles.
	<ul style="list-style-type: none">- No cierren con herramienta.- Don't tighten by tools.- Ne pas serrer avec des outils.
	<ul style="list-style-type: none">- Atornillen los racores con junta tórica manualmente hasta percibir un contacto mecánico.- Hand-tighten O-ring seal connectors until feeling a mechanical rest.- Visser les raccords avec la tenue OR à la main, jusqu' à percevoir une battue mécanique.
	<ul style="list-style-type: none">- No empotren el tubo en la pared.- Don't set the hose in the wall.- Ne pas encaisser le conduit dans le mur.
	<ul style="list-style-type: none">- No instalen el flexible torciéndolo o tensándolo.- Tighten the hose without any twist or tension.- Ne pas installer le flexible en torsion ou en tension.
	<ul style="list-style-type: none">- El contacto prolongado con sustancias, aun si poco agresivas, puede causar daño a la trenza y la consecuente ruptura del flexible.- Prolonged contact with any substance, even scarcely aggressive, can cause external braid damage and subsequent flexible burst.- Le contact prolongé avec des substances, même peu agressives, il peut déterminer l'endommagement de la tresse et l'éclat conséquent du flexible.
	<ul style="list-style-type: none">- Antes del inicio de la curvatura dejen un tramo rectilíneo de por lo menos 2 veces el diámetro exterior.- Before bending the hose please consider a straight part of 2 times the external diameter.- Avant le commencement de la courbure laissez une ligne rectiligne d'au moins 2 fois le diamètre extérieur.
	<ul style="list-style-type: none">- Respeten el radio mínimo de curvatura (DN= diámetro interno nominal):- Maintain minimum bend radius (DN= nominal internal diameter):- Respecter le rayon minimum de courbure (DN= diamètre interne nominale): <p>DN6 = Ø25mm DN8 = Ø30mm DN10 = Ø35mm DN13 = Ø45mm</p>
	<ul style="list-style-type: none">- Atornillen los racores con junta de cierre (tuercas) manualmente más un 1/4 de vuelta con una llave adecuada.- Hand-tighten connectors with gasket seal (nuts) then apply 1/4 turn using an appropriate wrench.- Visser les raccords avec le joint d'étanchéité (écrous) à la main plus 1/4 de tour avec une clé appropriée.



100123650 - N199999578	
1	100128861
2	100128860
3	100128857
4	100128858
5	100128859
6	100128864
7	100128866
8	100128865
9	100128867
10	100128871
11	100128874
12	100128875
13	100128872
14	100128873
15	100128876
16	100128877

100123649 - N199999579	
1	100128861
2	100128860
3	100128857
4	100128858
5	100128859
6	100128864
7	100128866

8	100128865
9	100128867
10	100128871
11	100128874
12	100128875
13	100128872
14	100128873
15	100128876
16	100130462



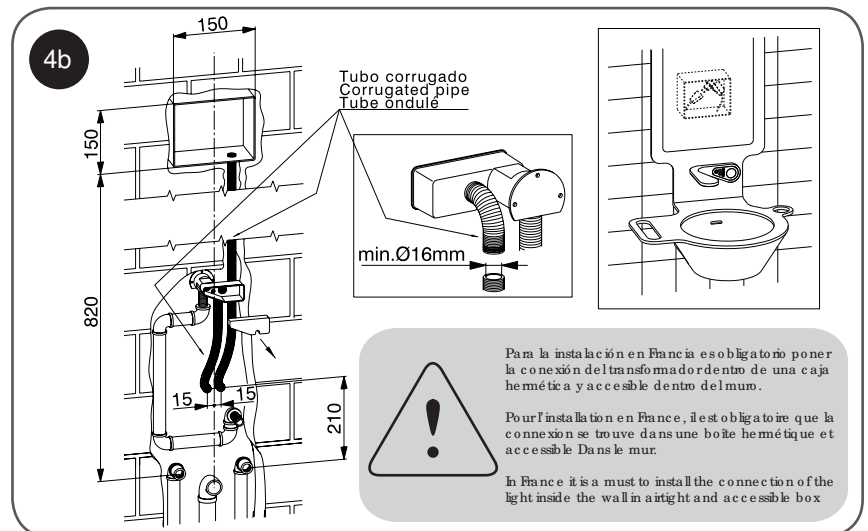
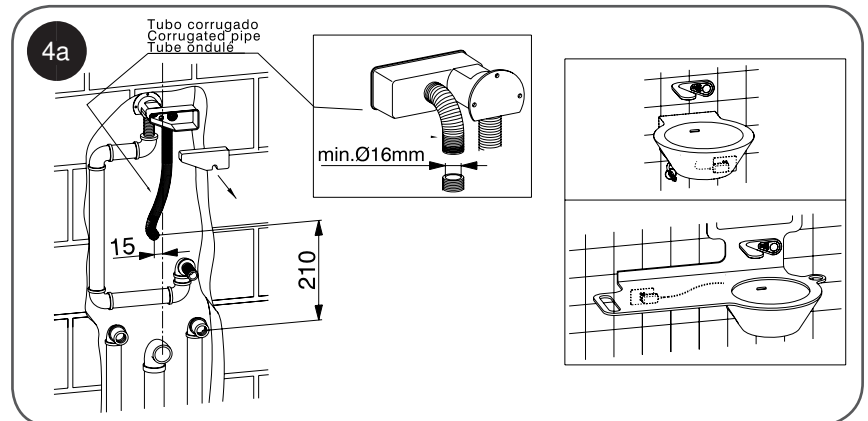
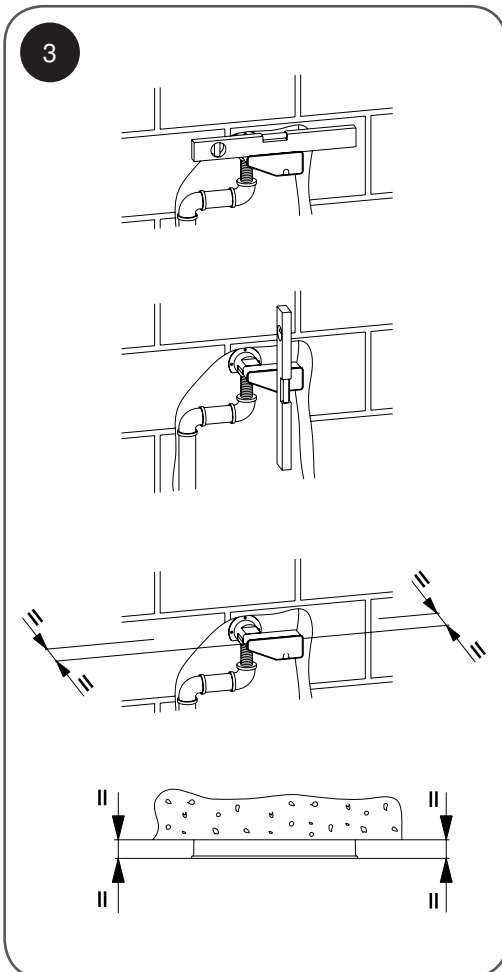
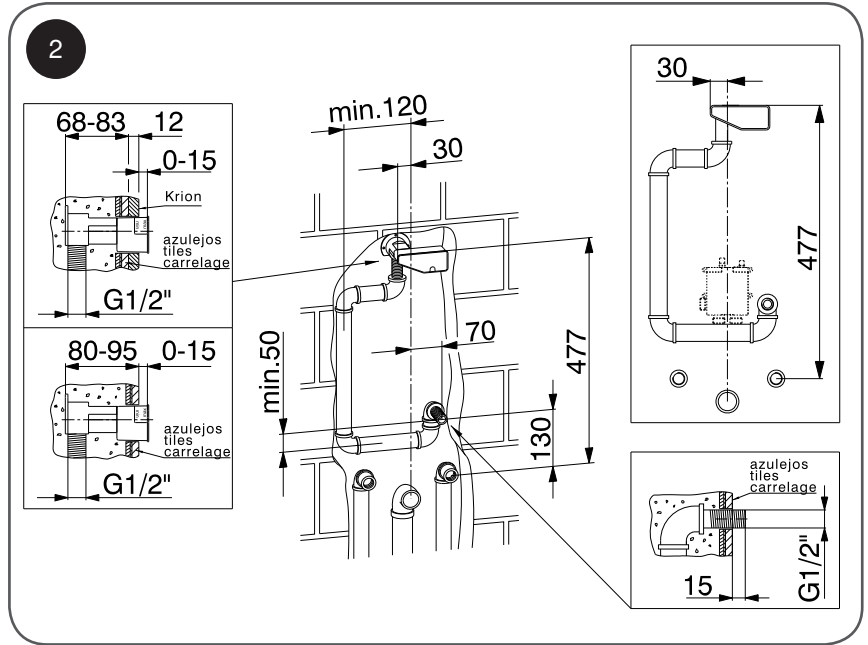
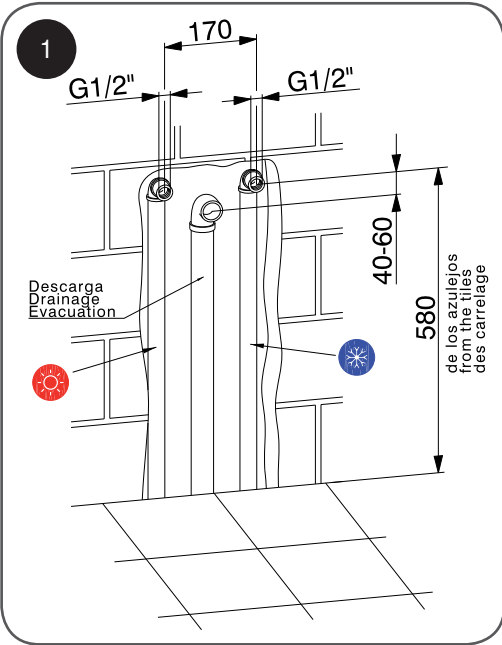
ATENCIÓN: Las cotas de instalación de las instrucciones están calculadas para montar la grifería con el lavabo MOOD código 1000117198 – N387000001; en caso de montar otro lavabo, se tendrán que revisar, ajustar y cambiar las medidas si fuera necesario (por ejemplo: altura llaves de paso, colocación cuerpo interno de la grifería...).

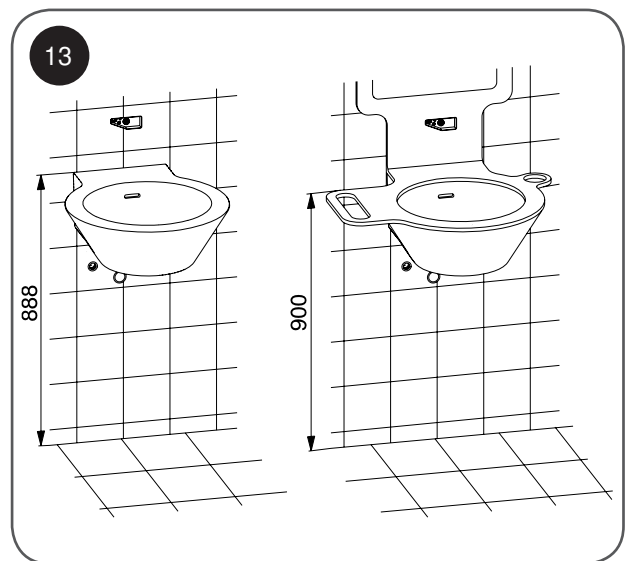
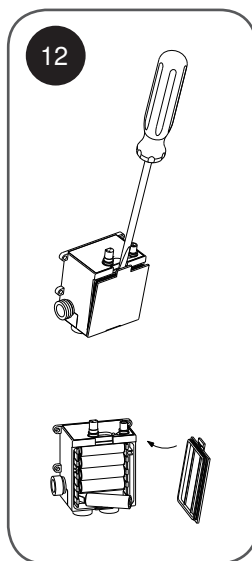
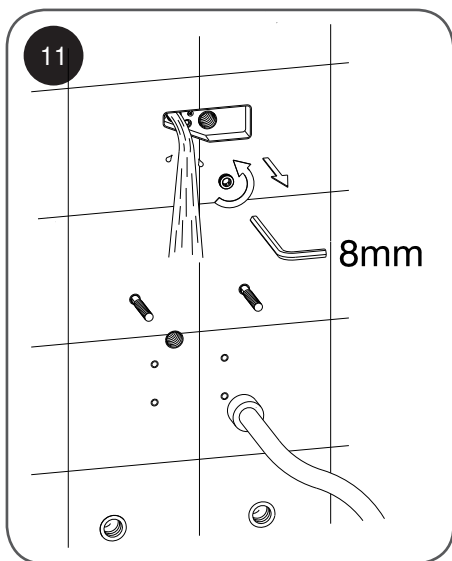
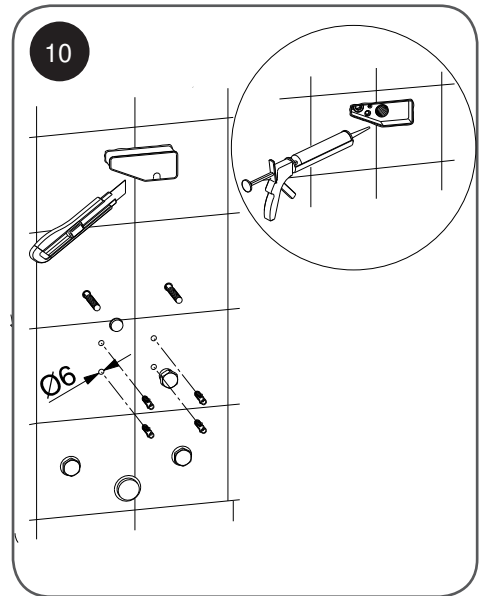
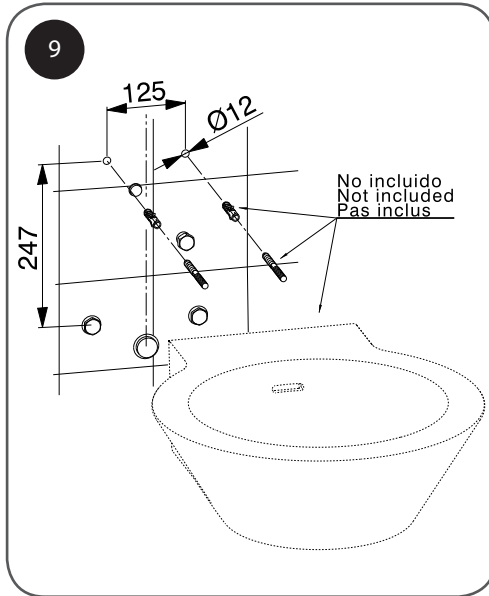
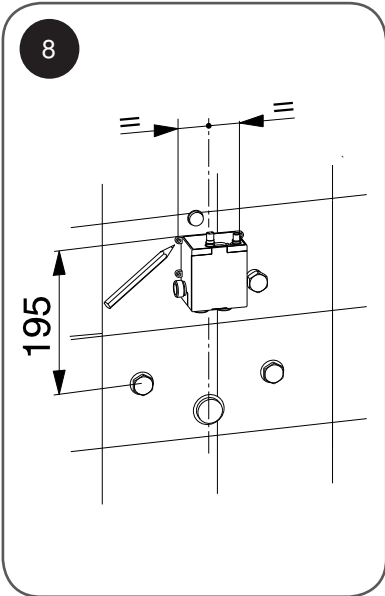
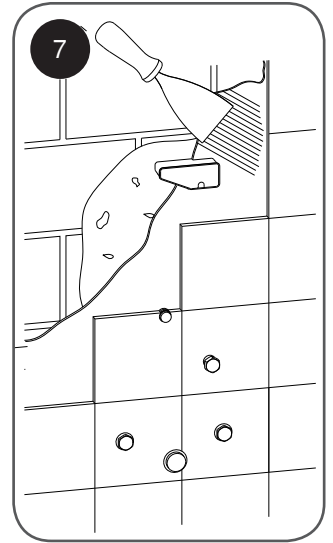
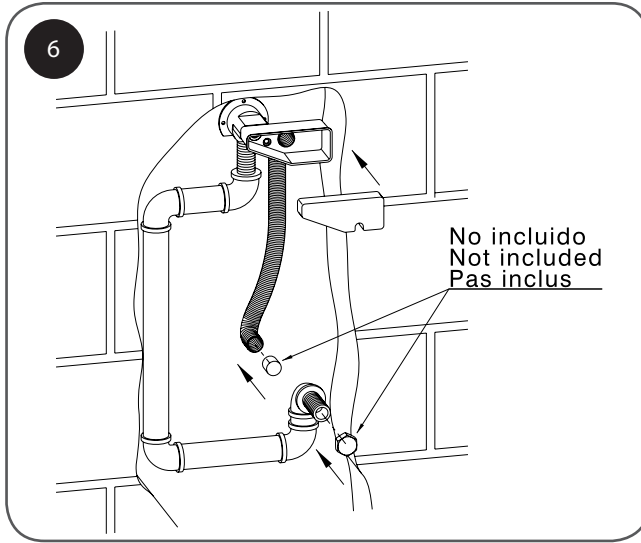
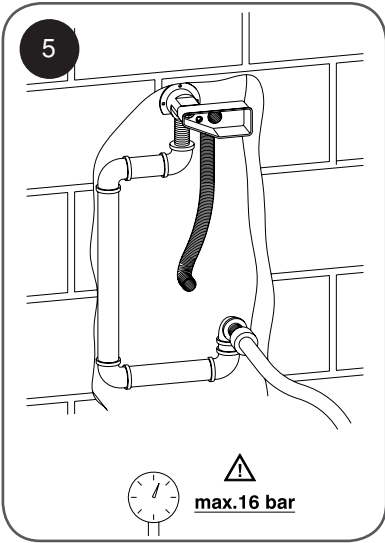
WARNING: The installation dimensions of this installation manual are calculated to install together with MOOD basin 1000117198 – N387000001. If the tap is installed with another basin, the dimensions have to be adjusted if necessary (stop valves location, inner body location as well as other components)

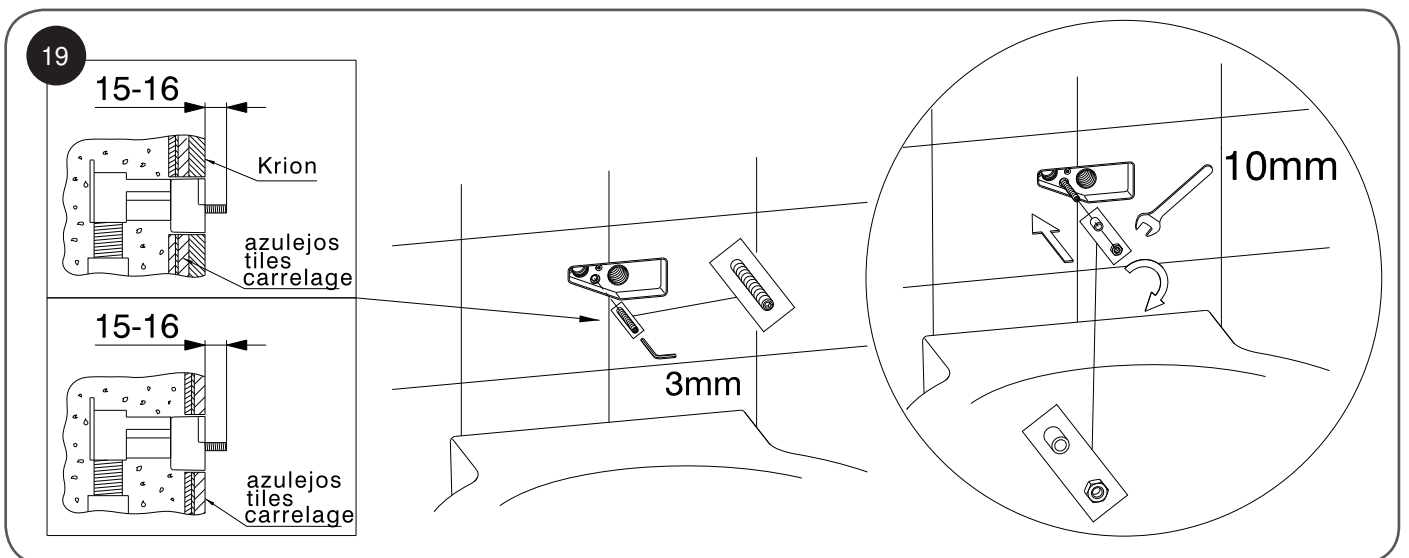
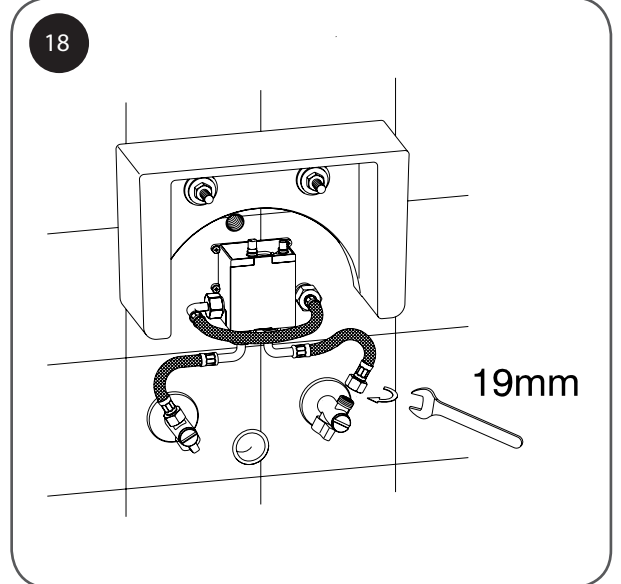
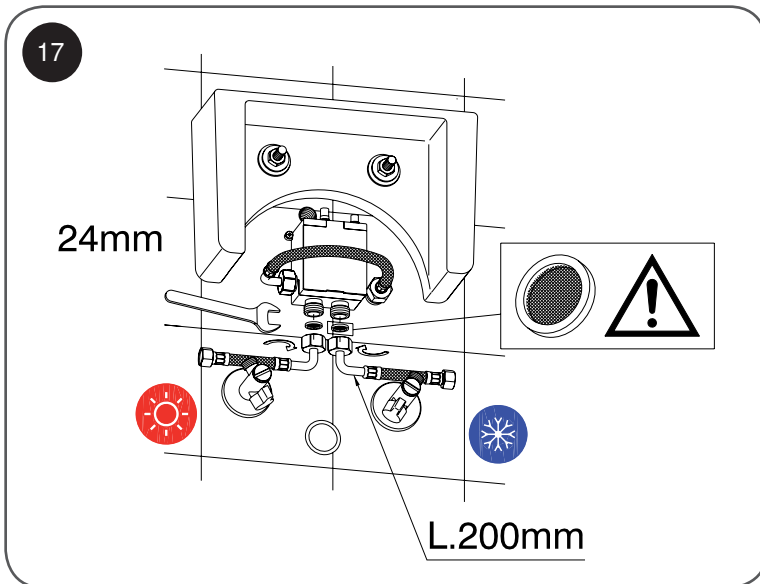
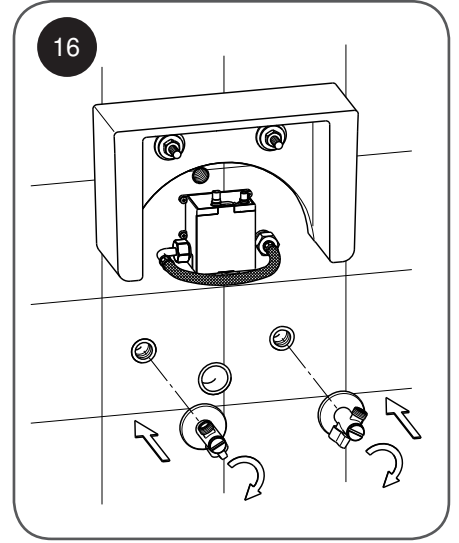
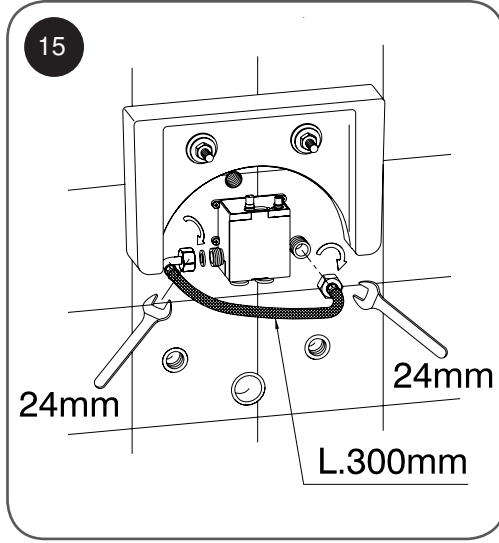
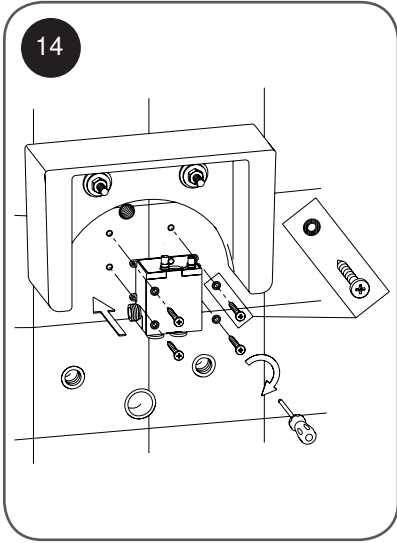
ATTENTION : Les cotes d'installation des instructions de montage sont calculées pour monter la robinetterie avec le lavabo MOOD code 1000117198 - N387000001; dans le cas où elle serait montée avec un autre lavabo, les instructions devront être révisées, les mesures seront changées et ajustées si nécessaire. (exemple : hauteur des robinets d'arrêt, installation du corps interne de la robinetterie, ...etc.)

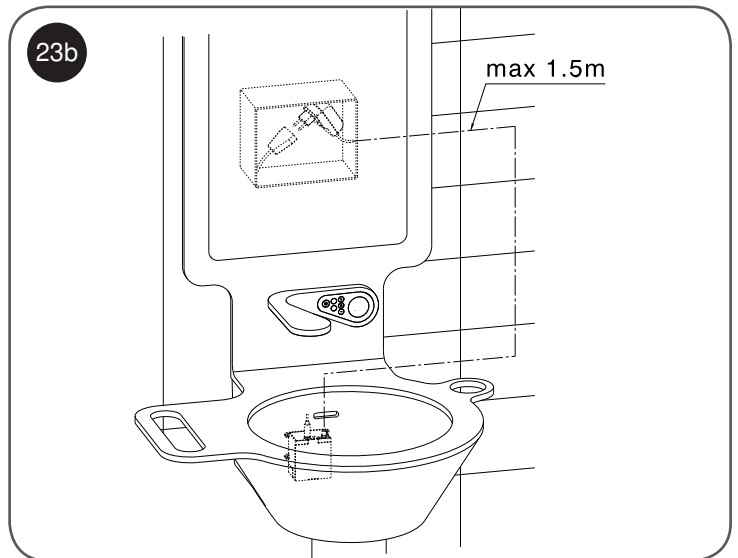
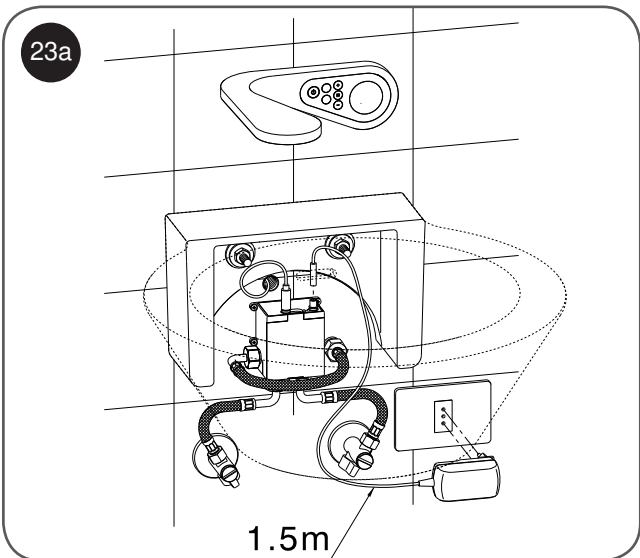
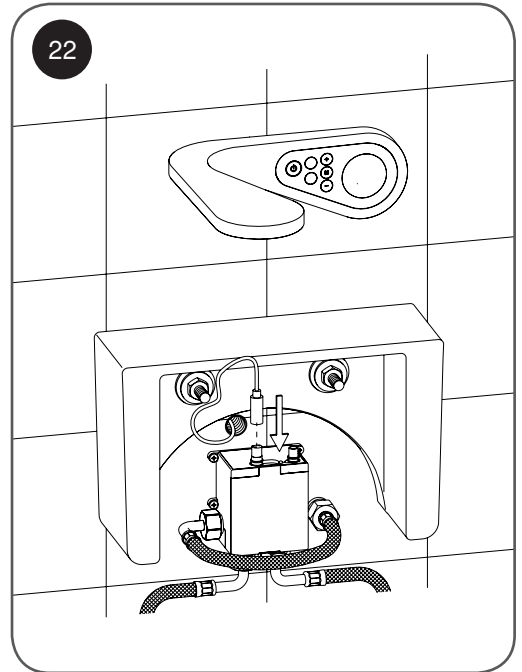
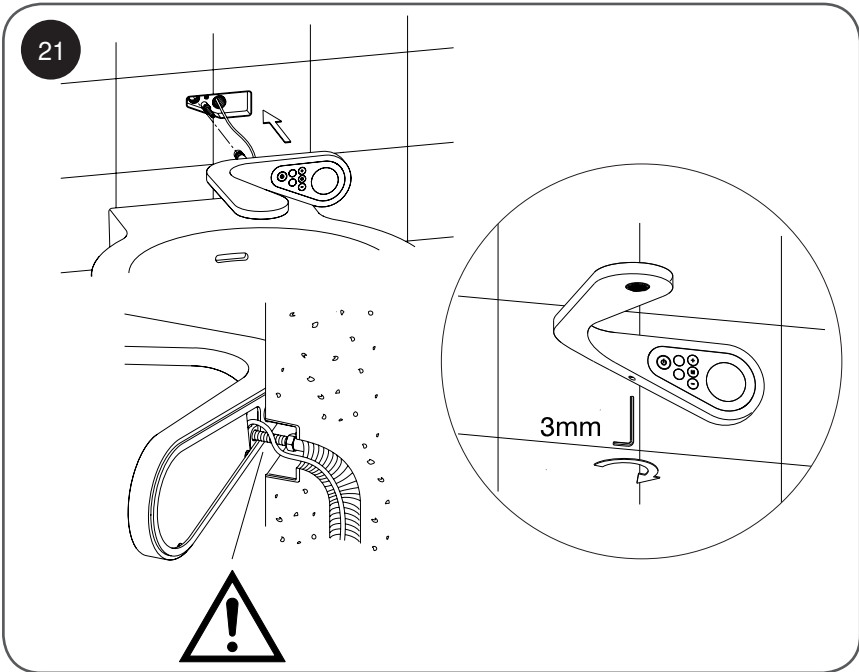
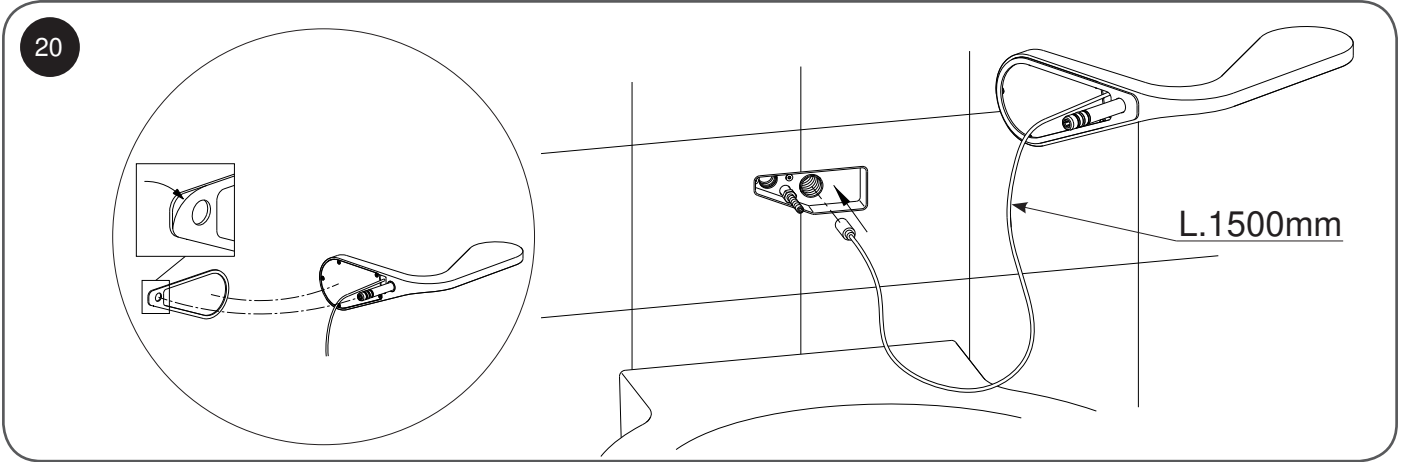


100123650 - N199999578
 100123649 - N199999579



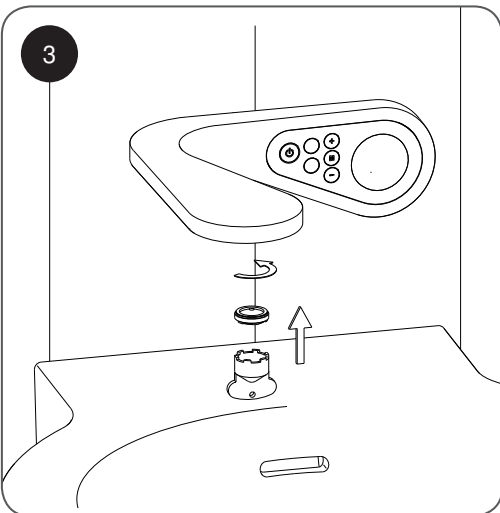
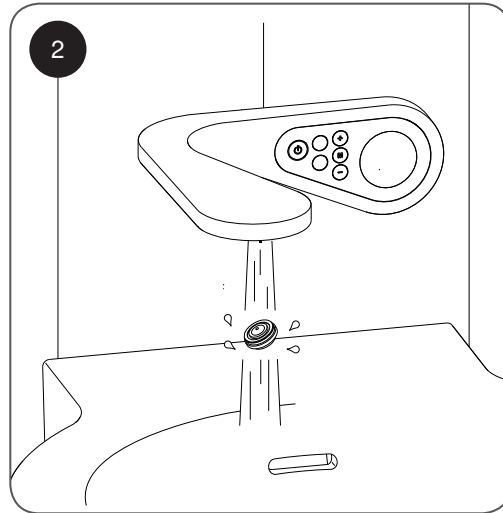
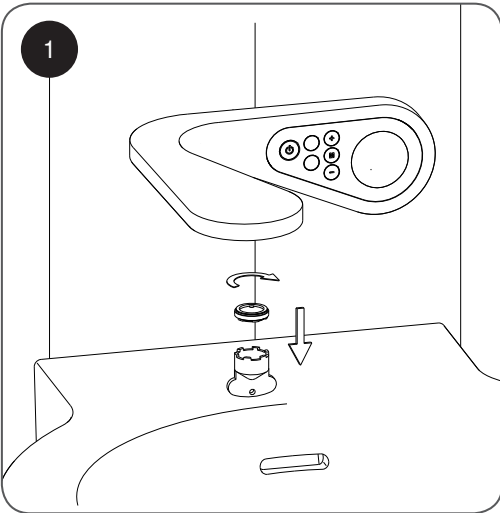
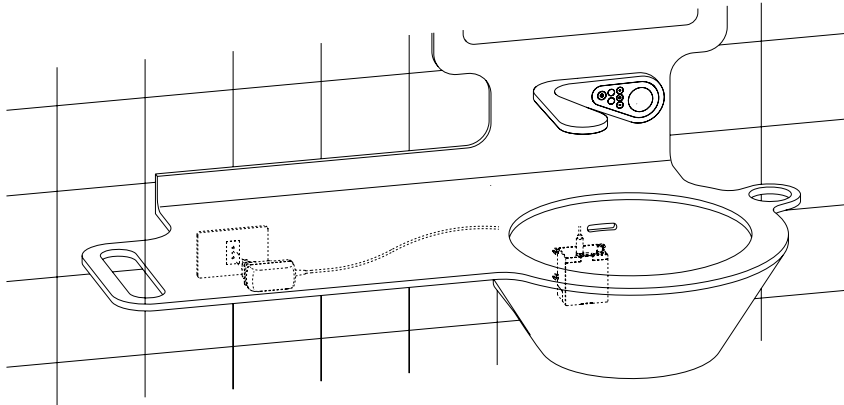


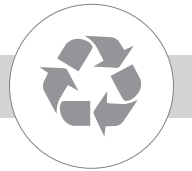
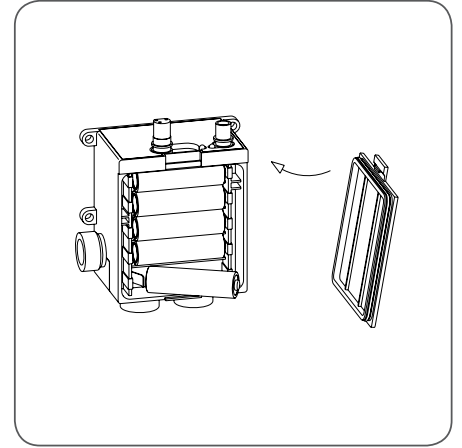
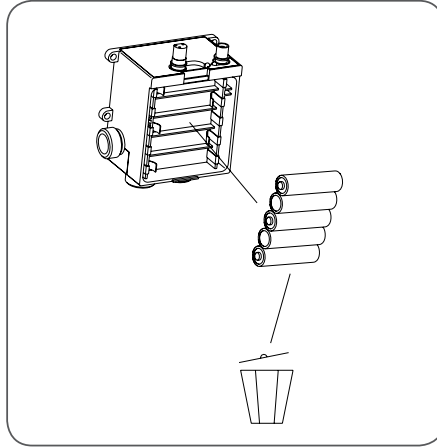
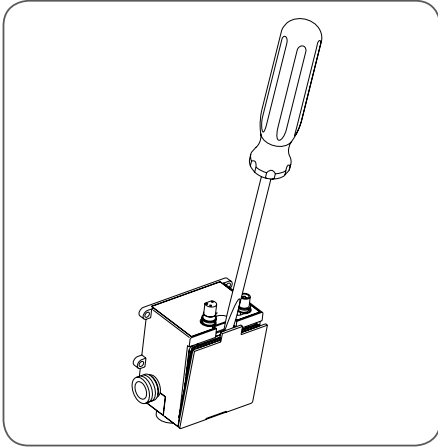






23c





ESP

Realizar un reciclaje respetuoso del medio ambiente de pilas, accesorios en desuso y embalajes.

Sólo para los Países de la CE:

¡No desechar las pilas agotadas junto con los residuos domésticos!

De conformidad con la norma de la directiva 2002/96/CE sobre los residuos de aparatos eléctricos y electrónicos (RAEE) y con la actuación de la transposición al derecho Nacional, las pilas que dejan de ser utilizables deben ser recogidas por separado y enviadas a un centro para la recuperación de materiales de forma respetuosa con el medio ambiente.

ENG

Dispose of any batteries, disused accessories and packaging in order that they can be recycled in an environmentally-friendly way.

Only for EC countries:

Do not dispose of any used batteries with household waste!

In accordance with the provisions of Directive 2002/96/EC on waste electrical and electronic equipment (WEEE) and its transposition into national law, spent batteries should be collected separately and reused ecologically.

FR

Piles, accessoires et emballages doivent faire l'objet d'un recyclage respectueux de l'environnement.

Uniquement pour les pays de la CE:

Les piles usées ne doivent pas être jetées avec les déchets ménagers!

Conformément à la Directive 2002/96/CE concernant la mise au rebut d'appareillages électriques et électroniques (RAEE) et à sa transposition en droit national, les piles usées doivent faire l'objet d'une collecte séparée et elles doivent être acheminées vers un recyclage écologique.



Rango de trabajo	0.5 ÷ 5 bar
Presión óptima	3 bar*
Presión máxima	5 bar
Temperatura máxima	70 °C
Material	Latón
Micraje	chromo ≥ 0.3 µm
	niquel ≥ 10 µm
Presión máxima estática	16 bar

Working pressure	0.5 ÷ 5 bar
Optimal pressure	3 bar*
Maximum pressure	5 bar
Max. temperature	70 °C
Material	Brass
Coating	chrome ≥ 0.3 µm
	nickel ≥ 10 µm
Maximum test pressure (static)	16 bar

Rang de pression	0.5 ÷ 5 bar
Présion optimale	3 bar*
Présion maximale	5 bar
Max. température	70 °C
Matériau	Laiton
Micro-métrie	chrome ≥ 0.3 µm
	nickel ≥ 10 µm
Pression maximum de test (statique)	16 bar

Los caudales que aparecen en la pantalla están calculados en base a las siguientes condiciones de trabajo:

- presión: 3 bares
- agua caliente: 60°C
- agua fría: 20°C

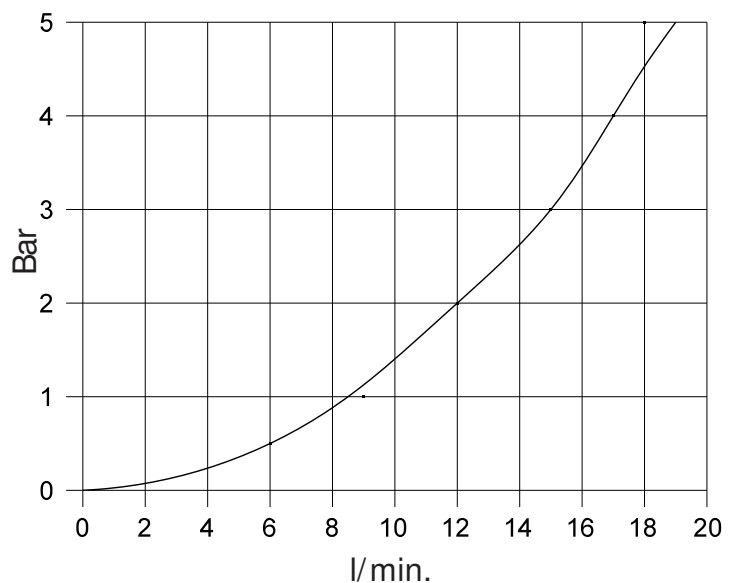
Flow rates that appear on the screen are calculated according to the following conditions of use:

- pressure: 3 bar
- Hot water temperature: 60°C
- Cold water temperature: 20°C

Les débits affichés sur l'écran sont calculés en fonction des conditions d'utilisation suivantes :

- pression: 3 bar
- température eau chaude: 60°C
- température eau froide: 20°C

100123650 - 100123649	
1	8,5
2	12
3	15
4	17
5	19





ESP

Alimentador	Wall-Plug - 100-240 Vac ; 50 - 60 Hz
Centralita	9VDC= 1A
Intervalo de humedad (sólo para el alimentador)	10 - 90%
Temperatura ambiente	0 - 40 °C
Grado de protección IP	IPX5 (Centralita) IPX0 (Alimentador)
Pilas de reserva (5) ➔ duración de las pilas	NIMH tipo AA 1.2V - 2000mAh (mín.) ➔ 120 h con grifo cerrado en espera (stand-by) ➔ 15 h de funcionamiento con grifo abierto

Modo de funcionamiento	(mA)	(W) @ 9VDC
Grifo cerrado	10	0.09
Grifo abierto	20	0.18
Regulación de caudal o mezcla (pico)	1200	10.8

ENG

Power supply	Wall-Plug - 100-240 Vac ; 50 - 60 Hz
Control unit	9VDC= 1A
Humidity range (for power supply only)	10 - 90%
Room temperature	0 - 40 °C
IP protection rating	IPX5 (Control unit) IPX0 (Power supply)
Backup batteries (5) ➔ battery life	AA NIMH 1.2V - 2000mAh (min.) ➔ 120 h with tap on stand-by ➔ 15 h of operation with tap on

Operating mode	(mA)	(W) @ 9VDC
Tap off	10	0.09
Tap on	20	0.18
Flow rate control or mixing mode (peak)	1200	10.8

FR

Alimentateur	Wall-Plug - 100-240 Vac ; 50 - 60 Hz
Centrale	9VDC= 1A
Plage humidité (pour alimentateur uniquement)	10 - 90%
Température ambiante	0 - 40 °C
Indice de protection IP	IPX5 (Centrale) IPX0 (Alimentateur)
Piles de backup (5) ➔ durée des piles	AA NIMH 1,2V - 2000mAh (mini) ➔ 120 h avec robinet fermé en condition de veille ➔ 15 h avec robinet ouvert

Condition de fonctionnement	(mA)	(W) @ 9VDC
Robinet fermé	10	0.09
Robinet ouvert	20	0.18
Réglage du débit ou du mélange (crête)	1200	10.8



ESP

Problema / Error	Posible causa	Solución
No sale agua	Llaves de paso con filtros cerrados	Abrir las llaves de paso con filtros
	Filtros de las llaves de paso obstruidos	Limpiar los filtros de las llaves de paso
	Latiguillos de alimentación retorcidos/doblados	Conectar correctamente los latiguillos
	Guarniciones filtro obstruidas en la centralita	Limpiar las guarniciones filtro de la centralita
	Ausencia de alimentación eléctrica (corriente)	Comprobar la presencia de la alimentación eléctrica (corriente)
	Toma de corriente defectuosa (enchufe)	Controlar la toma de corriente
	Alimentador defectuoso	Sustituir el alimentador
	Centralita defectuosa	Apagar y tras 5 segundos volver a conectar la alimentación eléctrica; si el problema persiste contactar la asistencia /sustituir la centralita
No se interrumpe la erogación del agua (no se corta la salida de agua)	Cable de conexión/conector entre teclado y centralita estropeado/dañado	Controlar la conexión y si el problema persiste contactar la asistencia
	Teclado estropeado/dañado	Apagar y volver a encender la alimentación eléctrica; si el problema persiste contactar la asistencia / sustituir teclado
Caudal de agua insuficiente	Presión de entrada demasiado baja	Controlar las tuberías de alimentación
	Llaves de paso con filtro no completamente abiertas	Abrir más las llaves de paso con filtro
	Filtros de las llaves de paso obstruidos	Limpiar los filtros de las llaves de paso
	Latiguillos de alimentación retorcidos/doblados	Conectar correctamente los latiguillos
	Guarniciones filtro obstruidas en la centralita	Limpiar las guarniciones filtro de la centralita
	Programada función ECO WATER al 30-60%	Volver a programar la función ECO WATER al 100%
No es posible regular la temperatura del agua	Problemas de alimentación hidráulica	Controlar las alimentaciones / controlar la caldera
	Diferencia demasiado corta entre temperatura agua caliente y agua fría	Controlar las alimentaciones / controlar la caldera
	Llaves de paso con filtro no completamente abiertos	Abrir más las llaves de paso con filtro
	Filtros de las llaves de paso obstruidos	Limpiar los filtros de las llaves de paso
	Latiguillos de alimentación retorcidos/doblados	Conectar correctamente los latiguillos
	Guarniciones filtro obstruidas en la centralita	Limpiar las guarniciones filtro de la centralita
	Centralita defectuosa	Apagar y tras 5 segundos volver a conectar la alimentación eléctrica; si el problema persiste contactar la asistencia /sustituir la centralita
	Programada función ECO ENERGY al 30-60%	Volver a programar la función ECO ENERGY al 100%
El grifo pierde agua (gotea)	Centralina defectuosa	Apagar y tras 5 segundos volver a conectar la alimentación eléctrica; si el problema persiste contactar la asistencia/sustituir la centralita
Se forman depósitos de cal	Agua con alto contenido de cal	Después del uso limpiar y secar el grifo
Caudal mínimo demasiado elevado	Centralita defectuosa	Apagar y tras 5 segundos volver a conectar la alimentación eléctrica; si el problema persiste contactar la asistencia /sustituir la centralita
Solo sale agua fría o agua muy caliente solamente	Centralita defectuosa	Apagar y tras 5 segundos volver a conectar la alimentación eléctrica; si el problema persiste contactar la asistencia/sustituir la centralita
Paso el dedo por encima de las teclas y la grifería no responde.	El teclado funciona con un sistema capacitivo por deformación, para que en caso de que tengamos las manos mojadas o salpique el agua en el teclado no haya problemas de funcionamiento.	Ejercer una ligera presión sobre las teclas.
Selecciono un programa donde la temperatura está a 38°, pero el agua sale fría.	Para alcanzar la temperatura seleccionada la caldera se tiene que poner en funcionamiento. Además la distancia entre la caldera y la grifería influirá al tiempo de reacción.	dejar correr el agua unos segundos para que llegue el agua caliente a la grifería.



ENG

Problem/Fault	Possible Cause	Remedy
Lack of water supply	Supply valves closed	Open the supply valves
	Clogged filters on supply valves	Clean the filters
	Twisted/ Kinked Supply hoses	Connect hoses correctly
	Clogged filter gaskets on the Control Unit	Clean the filters
	Power supply faulty	Check the power supplier
	Faulty socket	Change the socket
	Faulty power pack	Replace the power pack
	Faulty control unit	Cut the power supply for 5 sec. and reconnect it, if problem persists please contact the customer service/ replace the control unit
	Faulty/Damaged connecting cable/connector between keyboard and control unit	Check connection and if problem persists please contact the customer service
Water running constantly	Faulty/Damaged keyboard	Remove and replace the power supply, if problem persists please contact the customer service/replace the keyboard
	Faulty control unit	Cut the power supply for 5 sec. and reconnect it, if problem persists please contact the customer service/replace the control unit
Low flow rate	Low supply pressure	Check supply pipes
	Filters of supply valves are not enough open	Open the filters further
	Clogged filters	Clean filters
	Twisted/ Kinked Supply hoses	Connect hoses correctly
	Clogged filter gaskets on the Control Unit	Clean the filters
	Set ECO WATER function at 30-60%	Restore ECO WATER function at 100%
Water temperature cannot be adjusted	Water supply failure	Check water supply/check the boiler
	Too low temperature difference between hot and cold water supply	Check water supply/check the boiler
	Filters of supply valves are not enough open	Open the filters further
	Clogged filters on supply valves	Clean the filters
	Twisted/ Kinked Supply hoses	Connect hoses correctly
	Clogged filter gaskets on the Control Unit	Clean the filters
	Faulty control unit	Cut the power supply for 5 sec. and reconnect it, if problem persists please contact the customer service/replace the control unit
Set ECO ENERGY function at 30-60%	Restore ECO ENERGY function at 100%	
Dropping Tap	Faulty control unit	Cut the power supply for 5 sec. and reconnect it, if problem persists please contact the customer service/replace the control unit
Limescale	Water contains high level of limescale	Clean and dry the tap after use
Too high minimum flow rate	Faulty control unit	Cut the power supply for 5 sec. and reconnect it, if problem persists please contact the customer service/replace the control unit
Failure to provide either hot or cold water only	Faulty control unit	Cut the power supply for 5 sec. and reconnect it, if problem persists please contact the customer service/replace the control unit
When we lightly touch the keys, the faucet does not work.	The keyboard works with a strong touch, in order to avoid any functioning's issue if we have wet hands or if some drops of water are on the keyboard.	Lightly press the keys.
We select a program where temperature is fixed at 38 degrees, but water comes out cold.	In order to get the selected temperature, the boiler has to start up. Furthermore, the distance between the faucet and the boiler will impact the reaction time.	Let water run out for a few seconds, in order to let hot water comes out from the faucet.



FR

Anomalie / Erreur	Cause Possible	Remède
Pas de débit d'eau	Vannes d'alimentation avec filtres fermées	Ouvrir les vannes d'alimentation avec filtres
	Filtres des vannes d'alimentation obstrués	Nettoyer les filtres des vannes d'alimentation
	Flexibles d'alimentation torsadés/pliés	Raccorder correctement les flexibles
	Joints filtres de la centrale électronique de mélange obstrués	Nettoyer les joints filtres de la centrale électronique de mélange
	Pas d'alimentation électrique	Vérifier la présence de courant
	Prise de courant défectueuse	Remplacer la prise de courant
	Alimentateur défectueux	Remplacer l'alimentateur
	Centrale électronique de mélange défectueuse	Interrompre l'alimentation électrique, puis après 5 secondes remettre le courant; si le problème persiste contacter le service assistance / remplacer la centrale électronique de mélange
	Câble de connexion/connecteur entre clavier de commande et centrale défectueux/endommagé	Contrôler la connexion et si le problème persiste contacter le service assistance
	Clavier de commande défectueux/endommagé	Interrompre l'alimentation électrique puis remettre le courant; si le problème persiste contacter le service assistance / remplacer le clavier de commande
Impossible de fermer l'eau	Centrale électronique de mélange défectueuse	Interrompre l'alimentation électrique, puis après 5 secondes remettre le courant; si le problème persiste contacter le service assistance / remplacer la centrale électronique de mélange
Débit d'eau insuffisant	Pression en entrée trop faible	Contrôler le conduit d'alimentation
	Vannes d'alimentation avec filtres insuffisamment ouvertes	Ouvrir davantage les vannes d'alimentation avec filtres
	Filtres des vannes d'alimentation obstrués	Nettoyer les filtres des vannes d'alimentation
	Flexibles d'alimentation torsadés/pliés	Raccorder correctement les flexibles
	Joints filtres de la centrale électronique de mélange obstrués	Nettoyer les joints filtres de la centrale électronique de mélange
	La fonction ECO WATER est sélectionnée sur 30-60%	Ramener la fonction ECO WATER à 100%
Impossible de régler la température de l'eau	Problèmes d'alimentation d'eau	Contrôler l'alimentation d'eau / contrôler la chaudière
	Différence de température trop faible entre eau chaude et eau froide	Contrôler l'alimentation d'eau / contrôler la chaudière
	Vannes d'alimentation avec filtres insuffisamment ouvertes	Ouvrir davantage les vannes d'alimentation avec filtres
	Filtres des vannes d'alimentation obstrués	Nettoyer les filtres des vannes d'alimentation
	Flexibles d'alimentation torsadés/pliés	Raccorder correctement les flexibles
	Joints filtres de la centrale électronique de mélange obstrués	Nettoyer les joints filtres de la centrale électronique de mélange
	Centrale électronique de mélange défectueuse	Interrompre l'alimentation électrique, puis après 5 secondes remettre le courant; si le problème persiste contacter le service assistance / remplacer la centrale électronique de mélange
	La fonction ECO ENERGY est sélectionnée sur 30-60%	Ramener la fonction ECO ENERGY à 100%
Le robinet goutte	Centrale électronique de mélange défectueuse	Interrompre l'alimentation électrique, puis après 5 secondes remettre le courant; si le problème persiste contacter le service assistance / remplacer la centrale électronique de mélange
Résidus de calcaire sur le robinet	Eau fortement calcaire	Nettoyer et essuyer le robinet après utilisation
Débit minimum trop élevé	Centrale électronique de mélange défectueuse	Interrompre l'alimentation électrique, puis après 5 secondes remettre le courant; si le problème persiste contacter le service assistance / remplacer la centrale électronique de mélange
Impossible d'obtenir de l'eau totalement chaude ou totalement froide	Centrale électronique de mélange défectueuse	Interrompre l'alimentation électrique, puis après 5 secondes remettre le courant; si le problème persiste contacter le service assistance / remplacer la centrale électronique de mélange
Je passe le doigt sur les touches et le robinet ne répond pas.	Le clavier fonctionne avec un système de tension capacitive pour éviter tout problème de dysfonctionnement si nous avons les mains mouillées ou en cas d'éclaboussures sur le clavier.	Exercer une légère pression sur les touches.
Je sélectionne un programme qui prévoit une température à 38°, mais l'eau sort froide	Pour atteindre la température sélectionnée, la chaudière doit se déclencher. En outre, la distance entre la chaudière et le robinet influence le temps de réaction.	Laissez couler l'eau quelques secondes pour obtenir de l'eau chaude au robinet.



ESP

GRIFERÍAS Y ACCESORIOS

En primer lugar, agradecerle la adquisición de productos Noken. Todos los productos Noken están fabricados con la confianza de dar un servicio fiable durante muchos años. Al igual que las griferías de otros fabricantes nuestros productos también exigen un cuidado apropiado y un mantenimiento que asegure a su baño una imagen impecable.

SUPERFICIE DE LAS GRIFERÍAS

Conforme a los requerimientos de la norma DIN EN 248 la capa de protección que habitualmente más se utiliza para la fabricación de las griferías se compone de metales como cromo, níquel, acero y latón, así como de otros para evitar la humedad. Antes de emprender la limpieza es necesario examinar con exactitud el tipo de superficie que se vaya a limpiar.

LIMPIEZA

Para la limpieza de las griferías y de los accesorios ha de tenerse en cuenta que:

- Para la limpieza periódica utilice agua caliente mezclada con jabón, si esto no es posible también puede usar geles o limpiadores líquidos, enjuagando siempre a fondo con agua limpia tras su uso.
- Aunque fueran empleados una sola vez, no debe utilizarse ningún producto que contenga ácido fosfórico, clorhídrico, muriático, fórmico o acético, ya que podrían producir daños considerables. Utilice un PH neutro.
- Secar los artículos tras cada sesión de limpieza y tras cada uso para evitar la acumulación de cal.

ADVERTENCIA

- Los productos de limpieza acentúan el deterioro en caso de que las superficies ya se encuentren dañadas.
- No mezcle limpiadores, las reacciones químicas pueden emitir gases tóxicos.
- No use estropajos agresivos ni limpiadores abrasivos.
- Bajo ningún concepto se debe utilizar para la limpieza de estas superficies lejías de blanquear con cloro.
- Únicamente deben utilizarse los productos de limpieza expresamente indicados por los fabricantes para cada tipo de superficie y acabado.

RECOMENDACIONES PARA LA LIMPIEZA Y CONSERVACIÓN DE GRIFERÍAS Y ACCESORIOS

- Lea primero las instrucciones del fabricante.
- La limpieza periódica reducirá la formación de cal y suciedad.
- Los productos de limpieza no debe emplearse durante más tiempo del necesario.
- Si utiliza productos de limpieza con pulverizador, no pulverice directamente sobre la grifería y los accesorios, aplíquelo sobre un paño o una esponja. El líquido pulverizado podría introducirse por los huecos y grietas de la grifería y los accesorios pudiendo causar daños irreversibles.
- Si el grifo gotea puede causar manchas y placas de cal, por favor asegúrese de que quede correctamente cerrado.
- Si es necesario puede usar su limpiador anti-cal habitual, pero lea primero las instrucciones del fabricante y tras su uso enjuague siempre la grifería con agua limpia.
- Para proteger la mecánica de la grifería y alargar la vida útil de ésta, Noken recomienda la instalación de llaves de paso con filtros.

CLÁUSULA REFERENTE A LA GARANTÍA

No respetar las indicaciones de mantenimiento puede tener como consecuencia la invalidación de la garantía.



ENG

BRASSWARE AND ACCESSORIES

First of all we thank you for buying our products which are manufactured to the highest standards. However in common with other products our brassware requires the correct cleaning and periodic maintenance.

BRASSWARE SURFACES

As stated in the norm DIN EN 248 the materials used to plate brassware are Chrome, Nickel, stainless steel, brass and others to leave a superior, easy to clean, pleasing finish. Before cleaning please check the material used and only use a suitable cleaner.

CLEANING

To clean brassware and accessories please note the following recommendations.

- For regular cleaning only use warm soapy water, if this is not possible use soft non abrasive gels or similar cleaning products, rinse thoroughly and polish with a soft cloth.
- Please avoid the use of harsh or abrasive products such as scouring powders, those products with phosphoric acid, hydrochloric acid, formic acid or acetic acid that could badly damage the product. Please only use PH neutral products.
- Dry the items after each cleaning session and after every use to avoid limestone appearance.

WARNING

- Cleaning materials will only worsen already damaged product.
- Do not mix cleaning products, the chemical reactions can emit toxic fumes and react badly with product surfaces.
- Do not use harsh or abrasive cloths, pads or cleaning products.
- Do not use bleach or other chlorine based cleaning products.
- Only use suitable cleaning products as recommended for each product the cleaning products only make worse the surfaces if those are already damaged.

RECOMMENDATIONS FOR THE CLEANING AND PRESERVATION OF BRASSWARE AND ACCESSORIES

- Read the manufacturer's instructions.
- To protect the brassware, internal mechanism and to extend the life of the product it is recommended in line with "best practice" to install isolation valves and in line filters.
- Regular cleaning to reduce lime scale and soap residue build up.
- Do not leave these products in contact with the product surface longer than the manufacturer's recommendations and rinse thoroughly with clean water.
- Do not spray cleaning products directly onto the product surface, spray onto a soft cloth and then apply to the product. Spraying directly onto the product can lead to cleaning fluids being drawn into the products through capillary action causing irreversible damage.
- If a tap is left dripping it may lead to staining and lime scale build up. Please ensure taps are correctly turned off after use.

GUARANTEE CLAUSE

- Failure to comply with the maintenance instructions may invalidate the guarantee.



FR

ROBINETTERIES ET ACCESSOIRES

Tout d'abord, nous tenons à vous remercier pour avoir choisi un produit Noken. Tous nos produits sont fabriqués dans le but de donner un service fiable durant de nombreuses années. Pour assurer une image impeccable de votre salle de bains, nos robinetteries, comme celles d'autres fabricants, nécessitent un soin et un entretien approprié.

LES SUPERFICIES DES ROBINETTES

Conformément aux exigences de la norme DIN EN 248, la couche de protection qui s'utilise le plus souvent pour la fabrication des robinetteries se compose de métaux tels que le chrome, le nickel, l'acier et le laiton ainsi que certains autres pour éviter l'humidité. Avant de commencer l'entretien, il est nécessaire d'examiner avec exactitude le type de superficie qui se nettoiera.

ENTRETIEN

Pour l'entretien des robinetteries et des accessoires, il faut prendre en compte certains détails:

- Pour l'entretien régulier, utiliser de l'eau chaude mélangée avec du savon. Si ce n'est pas possible, on peut utiliser des gels ou des produits d'entretien liquides, en rinçant toujours intensément avec de l'eau propre après usage.
- Ne pas utiliser de produits contenant de l'acide phosphorique, chlorhydrique, muriatique, formique ou acétique, même une seule fois, vu qu'ils pourraient occasionner des dégâts considérables. Utiliser un Ph neutre.
- Séchez les articles après chaque session de nettoyage et après chaque utilisation pour éviter l'accumulation du calcaire.

AVERTISSEMENT

- Les produits d'entretien accentuent la détérioration dans le cas où les surfaces se trouvent déjà endommagées.
- Ne pas mélanger les produits d'entretien ensemble. Les réactions chimiques peuvent émettre des gaz toxiques.
- Ne pas utiliser d'éponges métalliques agressives ni de produits d'entretien abrasifs.
- Sous aucun prétexte il ne faut utiliser d'eau de javel à blanchir avec du chlore pour nettoyer ces superficies.
- Il faut seulement utiliser les produits d'entretien expressément indiqués par les fabricants pour chaque type de superficie et de finition.

RECOMMANDATIONS POUR L'ENTRETIEN ET LA CONSERVATION DES ROBINETTERIES ET DES ACCESSOIRES

- Lire avant tout la notice du fabricant.
- L'entretien régulier réduira la formation de calcaire et de saletés.
- Les produits d'entretien ne doivent pas s'utiliser plus longtemps que le temps recommandé.
- Si on utilise des produits d'entretien avec pulvérisateur, ne pas l'appliquer directement sur la robinetterie ou les accessoires mais sur un chiffon ou une éponge. Le liquide pulvérisé pourrait s'introduire dans les creux et les fentes de la robinetterie et des accessoires, pouvant causer des dommages irréversibles.
- Si la robinetterie goutte, elle peut causer des tâches de calcaire. Il faut s'assurer que la robinetterie soit fermée correctement après chaque usage.
- Si nécessaire, vous pouvez utiliser votre produit anti-calcaire habituel, mais lisez d'abord la notice du fabricant et après usage, rincez toujours la robinetterie à l'eau claire.
- Pour protéger le mécanisme interne de la robinetterie et allonger la vie utile de cette-ci, Noken recommande l'installation de robinets d'arrêt avec le filtre.

CLAUSE DE LA GARANTIE

Ne pas respecter les indications d'entretien peut avoir comme conséquence l'invalidation de la garantie.



ESP

Noken design s.a. garantiza sus griferías cromadas por un período de 5 años a partir de la fecha de compra, a excepción de las partes electrónicas y los componentes internos, tales como cartuchos cerámicos, monturas cerámicas y cartuchos termostáticos, que será de dos años.

Para las griferías cuyos acabados y superficies no sean en acabado cromado la garantía será de dos años a partir de la fecha de compra.

Las griferías que durante este período tuvieran algún problema por defectos patentes de materiales o fabricación, les serán sustituidos al cliente. Para que dicha garantía surta efecto, es imprescindible que los defectos encontrados sean comunicados inmediatamente por escrito a noken design s.a. durante el período de garantía a fin de determinar las causas. Así como el material reclamado deberá ser remitido franco fábrica, adjuntando la etiqueta de garantía o factura de compra. El material será repuesto por noken design s.a. siempre que, previa comprobación y verificación por el departamento de calidad, se confirme la veracidad del supuesto defecto.

La garantía no cubre los desperfectos ocasionados por un mal transporte ajeno al fabricante, negligencias en el uso o mantenimiento indebido, averías ocasionadas por un esfuerzo o manipulación indebida, cuidados insuficientes o modificaciones y reparaciones realizadas por terceros sin nuestro consentimiento escrito o por causa de fuerza mayor o causa fortuita.

La presente garantía excluye de toda responsabilidad a noken design s.a. de las consecuencias derivadas del mal funcionamiento o de una instalación incorrecta de nuestros fabricados y no reconoceremos ninguna reclamación por gastos derivados de las mismas, así como tampoco demanda alguna por daños y perjuicios.

La presente garantía no cubre el desgaste de las piezas por un uso normal.

Esta garantía tendrá vigor siempre y cuando se hayan seguido los pasos indicados en las instrucciones de montaje y mantenimiento.



ENG

Noken design s.a. guarantees all its chrome plated ranges of mixers and taps for a period of 5 years from the date of purchase against defect of work or materials, except for the electronic parts and the internal components such as ceramic cartridges, headworks and thermostatic cartridges which are guaranteed for a period of 2 years.

For all mixers and taps with a different finish other than chrome plated, the guarantee offered is 2 years from the date of purchase.

In the unlikely event the product fails within the guarantee period, noken design s.a. offers a free replacement part (or nearest equivalent), if proved to noken design s.a. satisfaction that the defect has been caused before delivery. Full details of any defect need to be notified immediately in written to noken design s.a. The goods in which the defect arises are returned at the purchaser's expense to noken design s.a. and the guarantee label or purchase invoice need to be included.

The guarantee does not cover transport damages and is only offered on all products that have been used for their normal purpose. The guarantee does not apply to any products that have been misused or abused in any way.

Liability is limited to individual products and does not cover consequential loss or damage on installations.

The guarantee does not cover general tear and wear.

The guarantee is only offered when products are installed and cared for in line with our fitting and maintenance instructions.



FR

Noken design s.a. garantit ses robinetteries chromées pendant une période de 5 ans à partir de la date d'achat, exception faite des parties électroniques et des composants internes, comme les cartouches céramiques, les têtes céramiques et les cartouches thermostatiques, qui sont garantis 2 ans.

Dans le cas des robinetteries dont les finitions et superficies ne sont pas en chrome, la garantie sera de 2 ans à partir de la date d'achat.

Les robinetteries qui souffriraient d'un défaut matériel ou de fabrication pendant cette période, seront remplacées au client. Pour que cette garantie prenne effet, il est indispensable que les défauts rencontrés soient immédiatement communiqués par écrit à noken design s.a. pendant la période de garantie afin d'en déterminer les causes. Ensuite, le matériel défectueux devra être renvoyé franco usine en y ajoutant l'étiquette de garantie ou la facture d'achat. Le matériel sera remplacé par noken design s.a., seulement si notre service de qualité confirme l'existence du supposé défaut après vérification et analyse technique.

La garantie ne couvre pas les imperfections occasionnées par un mauvais transport (fabricant non responsable), négligence lors de l'utilisation ou entretien inadapté, fuites occasionnées par un effort ou une manipulation impropre, soins insuffisants ou modifications ou réparations réalisées par des tiers sans notre accord écrit ou pour cause de force majeure ou cause fortuite.

Cette garantie exclut noken design s.a. de toute responsabilité concernant les conséquences dérivées du mauvais fonctionnement ou d'une installation incorrecte de nos produits et nous n'accepterons aucune réclamation de coûts dérivés de celles-ci ainsi qu'aucune demande de dommages et intérêts.

Cette garantie ne couvre pas non plus l'usure des pièces lors d'un usage normal.

Cette garantie entre en vigueur seulement si la démarche indiquée et les instructions d'installation et d'entretien aient été suivies.



More information in:
www.noken.com



noken
PORCELANOSA Grupo

Ctra. Villarreal - Puebla de Arenoso (CV-20) Km 2.
12540 Villarreal (Castellón) Spain

Tel. +34 964 50 64 50
Fax +34 964 50 67 92

www.noken.com
noken@noken.com



noken
PORCELANOSA Grupo

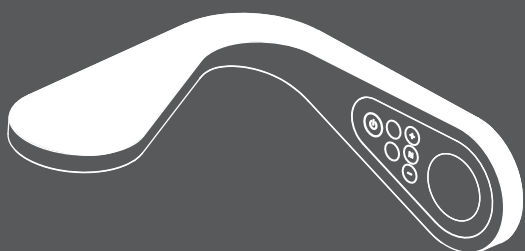
designed by **Rogers Stirk Harbour + Partners**
Luis vidal + Architects



BATHROOM PRODUCT
INNOVATION OF THE YEAR
kbbreview
AWARDS 2013



GREEN GOOD DESIGN 2013
THE WORLD'S LEADING SUSTAINABLE GREEN DESIGN



100123650 - N199999578
100123649 - N199999579



ESP

LIMITACIONES DE USO

Este aparato no está destinado a ser usado por personas (incluidos niños) con capacidades físicas, sensoriales o mentales reducidas, o con falta de experiencia o de conocimiento, a menos que sea bajo la vigilancia de una persona responsable de su seguridad o de que reciban las instrucciones necesarias relativas al uso del aparato.

Los niños deben ser vigilados para asegurarse de que no jueguen con el aparato.

INFORMACIONES RELATIVAS A LA SEGURIDAD

Evitar peligros debidos a un cable de alimentación de tensión dañado. En caso de daños debe hacerse que el fabricante o su servicio de postventa o una persona cualificada correspondientemente sustituya el cable de alimentación de tensión.

- La instalación solo puede efectuarse en recintos protegidos contra las heladas.
- La fuente de alimentación enchufable es adecuada solo para ser utilizada dentro de recintos cerrados.
- NO mojar el conector de enchufe directa ni indirectamente al proceder a la limpieza.
- El suministro de tensión debe ser conectable por separando.

ENG

LIMITATIONS OF USE

The appliance is not designed to be used by persons (including children) with limited physical, sensory or mental capabilities, or by anyone with a lack of experience or knowledge, unless the same are supervised and instructed when using the appliance by a person responsible for their safety.

Children must be supervised to ensure that they do not play with the appliance.

SAFETY NOTES

Avoid danger due to damaged external transformer connection cables. In the case of damage, the external transformer connection cable must be replaced by the manufacturer or his customer service department or an equally qualified person.

- Installation is only possible in frost-free rooms.
- The plug power supply is only suitable for indoor use.
- The plug-in connectors must not be directly or indirectly sprayed with water when cleaning.
- The voltage supply must be separately switchable.

FR

LIMITES D'UTILISATION

Cet appareil ne doit pas être utilisé par des personnes (enfants compris) dont les capacités physiques, sensorielles ou mentales sont limitées ni par des personnes ne possédant pas l'expérience et les connaissances nécessaires à son utilisation.

Le cas échéant, une personne responsable doit veiller à leur sécurité et leur donner toutes les instructions nécessaires à son utilisation. Veiller à ce que les enfants ne jouent pas avec l'appareil.

CONSIGNES DE SÉCURITÉ

Éviter les dangers entraînés par un câble d'alimentation endommagé. En cas d'endommagement du câble d'alimentation, le faire remplacer par le fabricant, son service après-vente ou une personne disposant des mêmes qualifications afin d'éviter tout risque de blessure.

- Ne procéder à l'installation que dans un endroit à l'abri du gel.
- l'adaptateur secteur n'est approprié que pour l'usage dans des pièces fermées.
- la fiche de raccordement ne doit pas être exposée aux éclaboussures d'eau directes ou indirectes.
- l'alimentation électrique doit disposer d'un interrupteur séparé.

AUTORIZACIÓN Y CONFORMIDAD

Este producto cumple con los requisitos de las normas respectivas de la UE.

Las declaraciones de conformidad pueden ser solicitadas en la siguiente dirección:

NOKEN PORCELANOSA Grupo
Ctra. Villareal-Puebla de Arenoso (CV-20) km. 2
P.O./box 372 - 12540 Villareal (Castellón) Spain
Te: +34 964 50 64 50 _ Fax: +34 964 50 67 92 _ www.noken.com _
certificaciones@noken.com

INSTALACIÓN ELÉCTRICA

La instalación eléctrica sólo deberá realizarla un instalador electricista! Se deberán seguir las normas IEC 364-7-701-1984 (equiv. VDE 0100 - 701) así como todas las normas locales y nacionales!

CAMPO DE APLICACIÓN

Es posible el funcionamiento con:

- Acumuladores a presión
- NO es posible el funcionamiento con acumuladores sin presión (calentadores de agua sin presión).

APPROVAL AND CONFORMITY

This product is compliant to EU regulations.

Declarations of Conformity may be required at the following address:

NOKEN PORCELANOSA Grupo
Ctra. Villareal-Puebla de Arenoso (CV-20) km.2
P.O./box 372 - 12540 Villareal (Castellón) Spain
Te: +34 964 50 64 50 _ Fax: +34 964 50 67 92 _ www.noken.com _
certificaciones@noken.com

ELECTRICAL INSTALLATION

The electrical installation must be carried out by a qualified electrician only!

Please follow...regulations, as well as all local and / or national ones.

APPLICATION

The operation is possible with pressure accumulators.
The operation is not possible with no pressure accumulators (boilers without pressure).

HOMOLOGATION ET CONFORMITÉ

Ce produit est conforme aux directives européennes.

Nous contacter à l'adresse suivante pour vous procurer ces déclarations de conformité:

NOKEN PORCELANOSA Grupo
Ctra. Villareal-Puebla de Arenoso (CV-20) km. 2
P.O./box 372 - 12540 Villareal (Castellón) Spain
Te: +34 964 50 64 50 _ Fax: +34 964 50 67 92 _ www.noken.com
certificaciones@noken.com

MONTAGE ÉLECTRIQUE

Le montage électrique doit impérativement être réalisé par un électricien! La publication CEI 364-7-701-1984 (équivalente à la norme NF C 01100 Section 701) ainsi que les réglementations nationales et locales doivent être respectées!

DOMAINE D'APPLICATION

Utilisation possible avec:

- accumulateurs sous pression
- Un fonctionnement avec des accumulateurs sans pression (chauffe-eau à écoulement libre) n'est pas possible!

**ESP**

- Lea atentamente estas instrucciones antes de comenzar la instalación.
- Compruebe el producto por si faltasen piezas o estuviesen dañadas.
- Cualquier alteración que se realice a la grifería invalidará la garantía.
- Le recomendamos la instalación por parte de personal cualificado.
- En nuevas construcciones se deben llenar los sifones de inodoros, lavabos y bidés de agua para evitar que la grifería se oxide por efecto de la subida de gases corrosivos. Se recomienda que el espacio esté muy aireado.
- Purgar las tuberías antes de la instalación para arrastrar la suciedad.
- Gracias a un cuidado periódico, se pueden evitar calcificaciones.
- Residuos de productos de aseo como jabón líquido, champú y gel de ducha, también pueden dañar los materiales.

ENG

- Please read these instructions carefully before starting installation and retain it for future reference. Please leave this instructions with the end user.
- Remove all packaging and check the product for missing parts and damages before starting the installation.
- Any alterations made to this product and its fittings may infringe the water regulations and will invalidate the guarantee.
- We strongly recommend the use of a qualified and registered plumber.
- In new buildings it is recommended to water fill the traps to ensure toxic gases do not corrode the surface of the taps. It is recommended that the room is well ventilated.
- Thoroughly flush through all pipe work prior to the installation of terminal appliances, e.g. Shower heads, taps, inlet valves, etc.
- Periodic cleaning and maintenance should be use to avoid the build up of damaging limestone deposits.
- Bathroom beauty products such as liquid soap, shampoo or shower gels may damage some materials.

FR

- Lire attentivement cette notice avant de commencer l'installation.
- Vérifier si certaines pièces sont manquantes au abîmées.
- Toute altération qui sera effectuée à la robinetterie rendra invalide la garantie.
- Nous recommandons fortement l'installation du produit par du personnel qualifié.
- Dans le cas de constructions neuves, il faut mettre en eau les WC, lavabos et bidets pour éviter que la robinetterie s'oxyde à cause de gaz corrosif. Nous recommandons de laisser un espace très aéré.
- Purger les tuyauteries avant l'installation.
- Grâce à un entretien régulier, on peut éviter la formation de calcaire.
- Des résidus de produits de toilettes comme le savon liquide, le shampoing et le gel de douche peuvent également endommager les produits.

ESP

Antes de la instalación y la puesta en funcionamiento

¡Cuidado! Los tubos de alimentación tienen que ser enjuagados escrupulosamente antes de instalar el dispositivo de manera que no haya virutas, residuos de soldadura o cáñamo u otras impurezas al interior de los tubos. A través de los tubos no perfectamente enjuagados o de la red hídrica general pueden entrar en el dispositivo unos cuerpos extraños que pueden dañar guarniciones/juntas tóricas.

Les recomendamos por lo tanto que instalen los filtros en la planta general también.

Recomendamos instalar válvulas reductoras de presión para presiones superiores a las indicadas en la tabla de datos técnicos.

- El respeto de dichas indicaciones, mantiene los derechos de garantía, garantiza las características declaradas de los productos y asegura su perfecta fiabilidad.

ENG

Before installation and setting to work.

Attention! The feeding pipes have to be rinsed carefully before the installation of the device so that there won't remain shavings, sealing or hemp residues, or other impurities inside the pipes. Through pipes not thoroughly rinsed or through the general water network, in the device foreign bodies can enter that could damage gaskets /o-ring.

So filters should be installed also on the general system.

We recommend the installation of pressure reducing valves for pressures superior than those indicated in the technical data table.

- Respecting this indications, will maintain the warranty rights, ensures the declared properties of the products and warrant the complete reliability.

FR

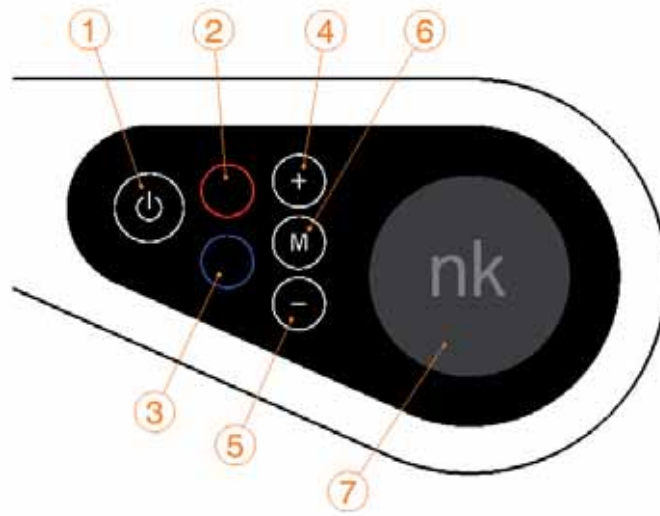
Avant l'installation et la mise en fonction.

Attention! Les tuyaux d'alimentation doivent être rincés avec soin avant l'installation du dispositif, de sorte qu'il ne reste pas de copeaux, des restes de soudage ou de chanvre, ou d'autres impuretés à l'intérieur des tuyaux. A travers les conduites non rincées à fond ou à travers le réseau hydrique général, dans le dispositif peuvent entrer des corps étrangers qui pourraient détériorer les gaines/oring.

On recommande ainsi d'installer des filtres également sur le système général.

Nous recommandons d'installer les réducteurs de pression pour des pressions supérieures à celles indiquées dans le tableau des données techniques.

- Le respect de ces indications, assure les droits de garantie, garantit les caractéristiques déclarées des produits et il en assure la complète fiabilité.



1		Botón ON/OFF	ON/OFF button	Bouton ON/OFF
2		Botón CALIENTE	HOT button	Bouton CHAUD
3		Botón FRIA	COLD button	Bouton FROID
4		Botón +	+ button	Bouton +
5		Botón -	- button	Bouton -
6		Botón M	M button	Bouton M
7		Pantalla LCD	LCD screen	Ecran LCD

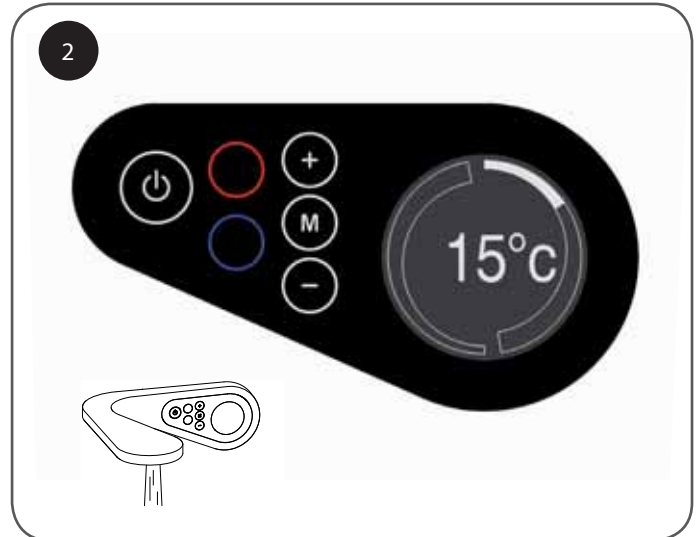
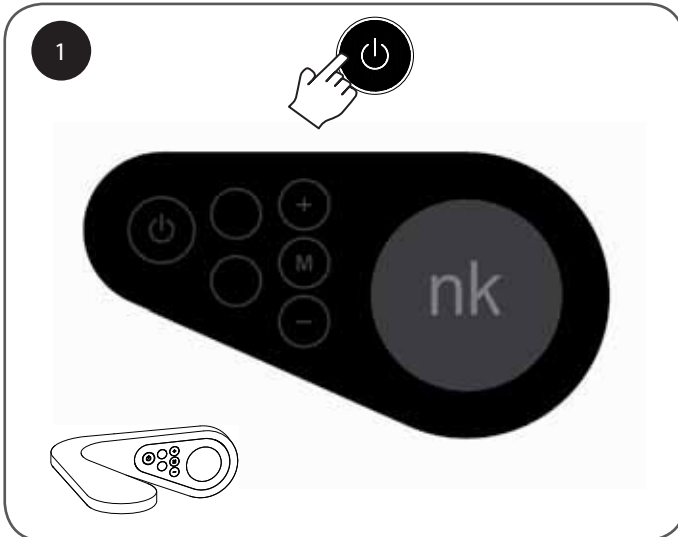




	Indicación de la temperatura	Temperature indication	Indication de la température
	Indicación de la caudal	Flow Rate indication	Indication de debit
	Valor de la temperatura	Temperature value	Valeur de température
	Valor de la caudal	Flow Rate value	Valeur de débit
	Modo dientes	Tooth mode	Mode dents
	Modo manos	Hands mode	Mode mains
	Modo cara	Face mode	Mode visage
	Modo M1	M1 mode	Mode M1
	Modo M2	M2 mode	Mode M2
	Modo SETUP	SETUP mode	Mode SETUP

modo estándar - Standard Mode - Modalité Standard

Encendido - Switch On - Mise en route

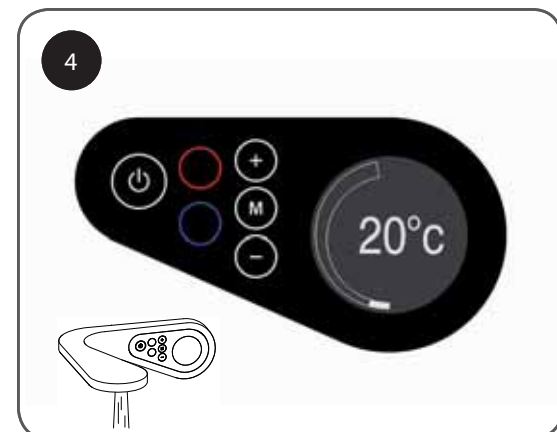
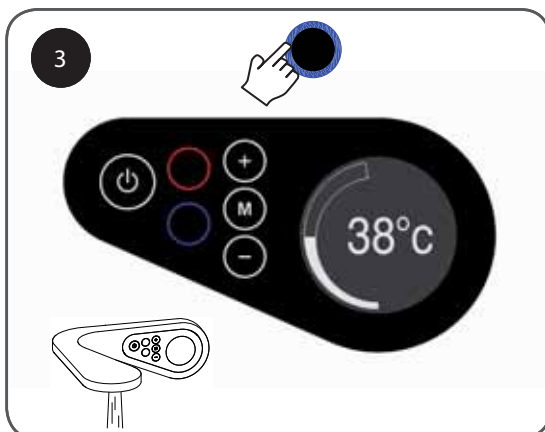
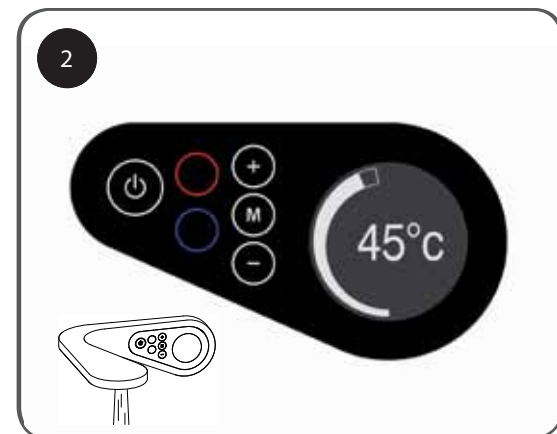
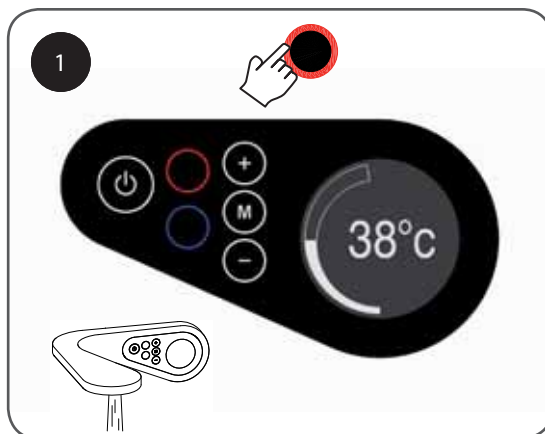


La grifería sale de fábrica configurada a 4 l/min. y la temperatura totalmente fría.

The tap comes from the factory set to 4 l/min and with the temperature at the maximum of the cold.

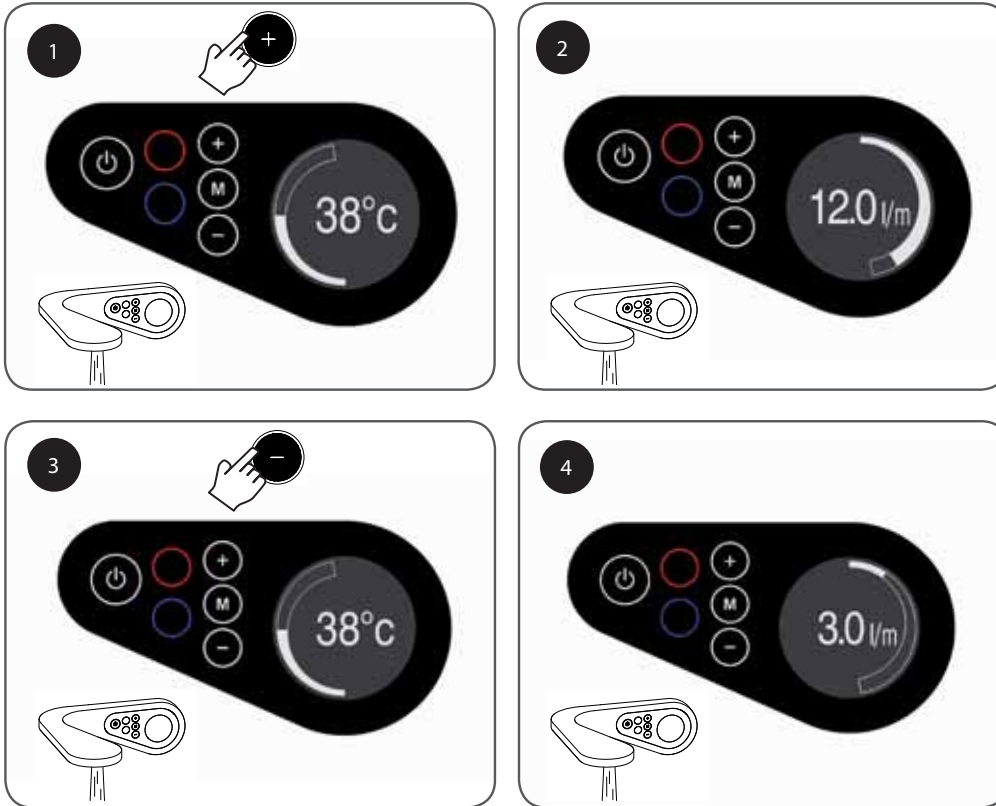
La robinetterie sort de l'usine configurée à 4 l/min. et avec une température totalement froide.

Regulación temperatura - Temperature Regulation - Réglage de la température





Regulación caudal - Flow Regulation - Réglage du débit

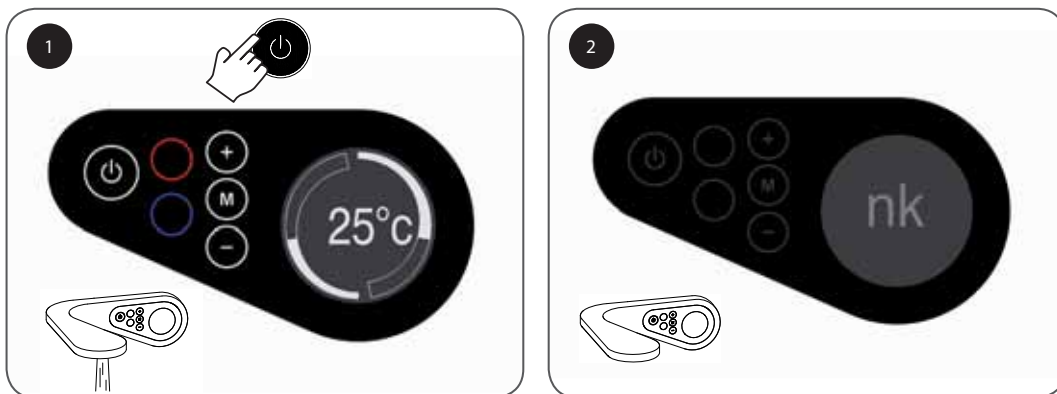


Al modificar el caudal aparece en pantalla durante 3 segundos el consumo de agua.

By changing the flow rate, the water consumption is displayed on the screen for 3 seconds.

Lors de la modification du débit, celui-ci est affiché sur l'écran pendant 3 secondes.

Apagado - Switch Off - Arrêt



En el programa se quedan grabados los valores del último uso, por lo tanto, la siguiente vez que encendamos el mezclador partirá con el mismo caudal y temperatura que había cuando apagamos la grifería.

The program registers the values of the last use, so next time we switch the tap on, the same flow and temperature will be selected.

Dans le programme, les dernières valeurs utilisées restent en mémoire. De ce fait, à la prochaine utilisation, le mitigeur présentera le même débit et la même température que lors de l'arrêt.

programas - programs - programmes

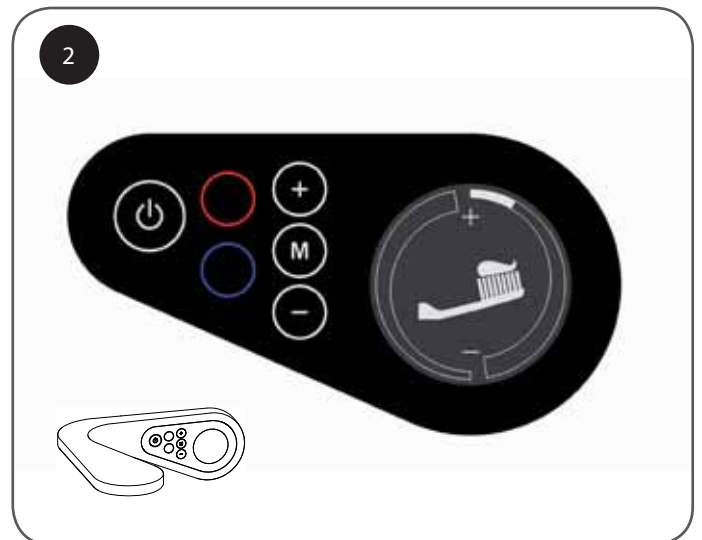
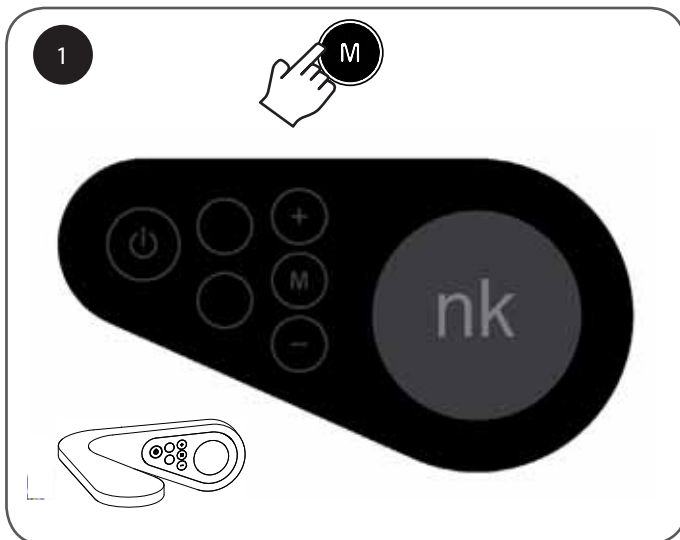
Encendido - Switch On - Mise en route

Para acceder a los PROGRAMAS hay dos formas:

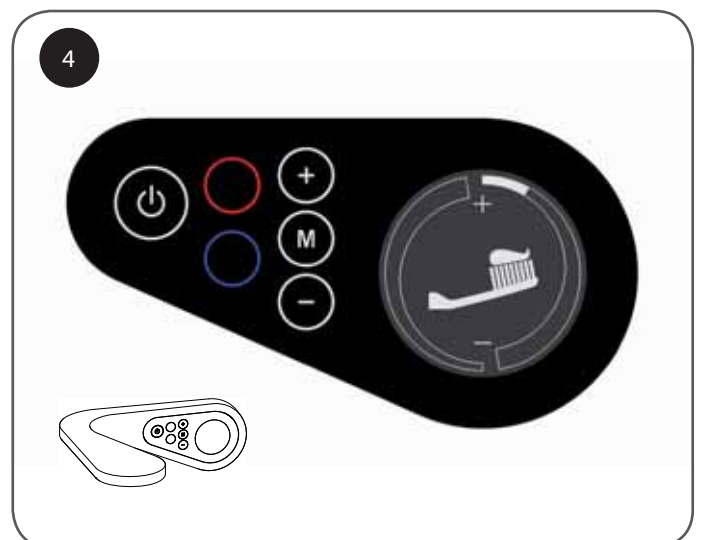
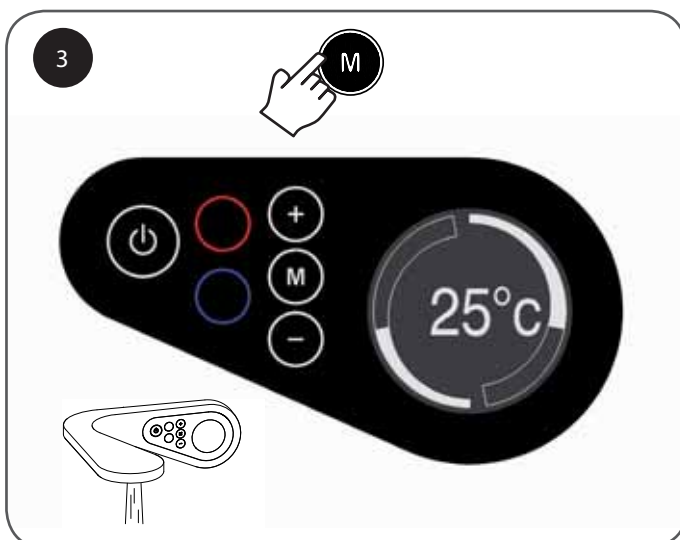
There are 2 ways to enter the programs:

Pour accéder aux PROGRAMMES, nous avons 2 possibilités:

- Desde la posición de apagado
- From off position
- À robinet éteint



- Estando la grifería en modalidad estándar de funcionamiento y pulsando la M.
- From standard mode pressing the letter "M"
- En modalit  standard, en appuyant sur la touche M

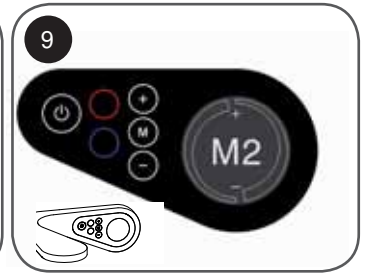
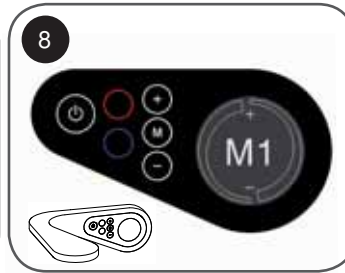
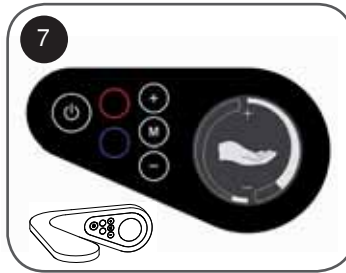
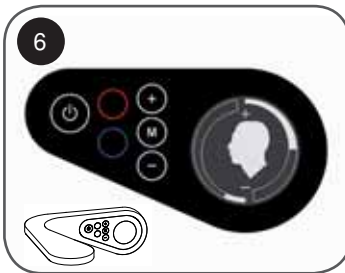
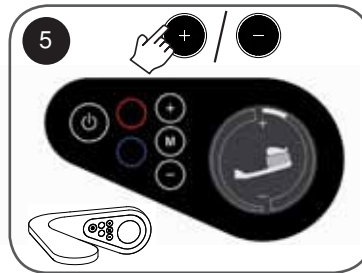




Para seleccionar otro programa pulsaremos el + o el –

Press + or – to select other programs

Pour sélectionner les autres programmes, il faut appuyer sur les touches + ou –



Para activar cualquiera de los programas pulsar nuevamente la M. Al activar comienza el flujo del agua y desaparece el +/- de la pantalla. Una vez acabado el programa, vuelve a aparecer en pantalla la imagen anterior.

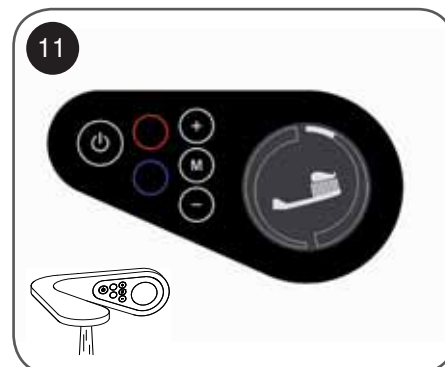
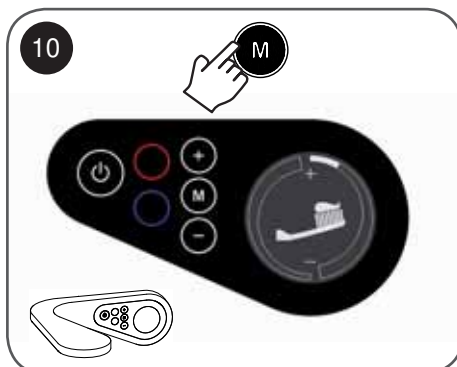
To start any other programs press “M” again.

Once the tap switched, the flow comes out and + or – disappears from the screen.

Once the program finished, the previous image will return on the screen.

Pour activer le programme souhaité il faut de nouveau appuyer sur la touche M.

Au moment de la mise en route, l'eau commencera à couler et le + ou le – disparaîtra de l'écran. À programme terminé l'écran affichera l'image précédente.



Programas disponibles - Programs available - Programmes disponibles



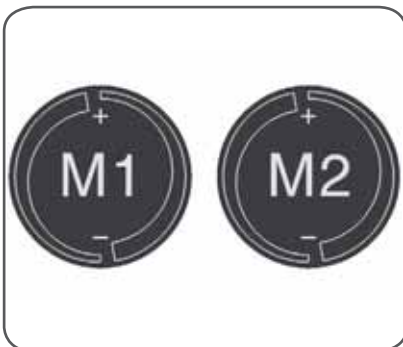
- caudal: 3 l/min .
- temperatura: 20°C
- tiempo de funcionamiento: 10 segundos.
- flow 3 l/min
- temperature 20 ° C
- operation time: 10 seconds
- débit 3 l/min.
- température 20°C
- durée de fonctionnement : 10 secondes



- caudal: 6 l/min
- temperatura: 30°C
- tiempo de funcionamiento: 15 segundos.
- flow 6 l/min
- temperature 30 ° C
- operation time: 15 seconds
- débit 6 l/min.
- température 30°C
- durée de fonctionnement : 15 secondes



- caudal: 9 l/min
- temperatura: 25°C
- tiempo de funcionamiento: 20 segundos.
- flow 9 l/min
- temperature 25 ° C
- operation time: 20 seconds
- débit 9 l/min.
- température 25°C
- durée de fonctionnement : 20 secondes



Estos programas no tienen ningún dato en la memoria, para que funcionene previamente se tiene que haber indicado el caudal, la temperatura y tiempo de funcionamiento.

These programs do not keep any data in the memory, to make them work, flow, temperature and operation time must be set up previously.

Ces programmes n'ont aucune donnée en mémoire. Pour leur fonctionnement, il faut indiquer auparavant le débit, la température et la durée de fonctionnement.

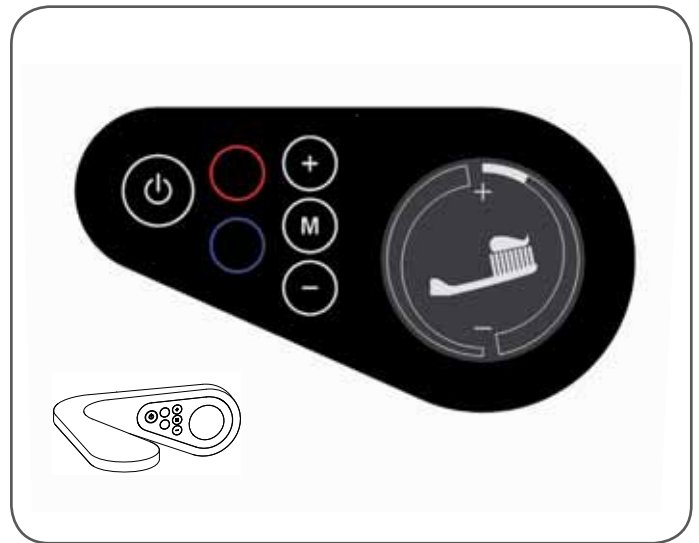
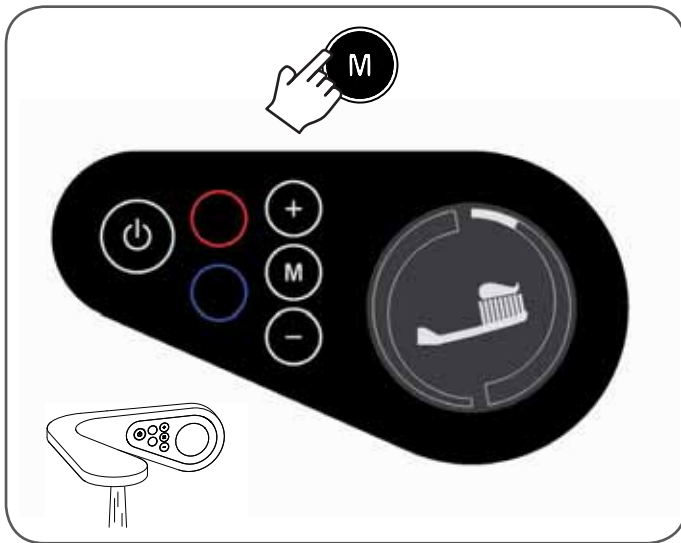


Apagado - Switch Off - Arrêt

Pulsando nuevamente la M; en este caso se corta el agua pero la grifería sigue encendida.

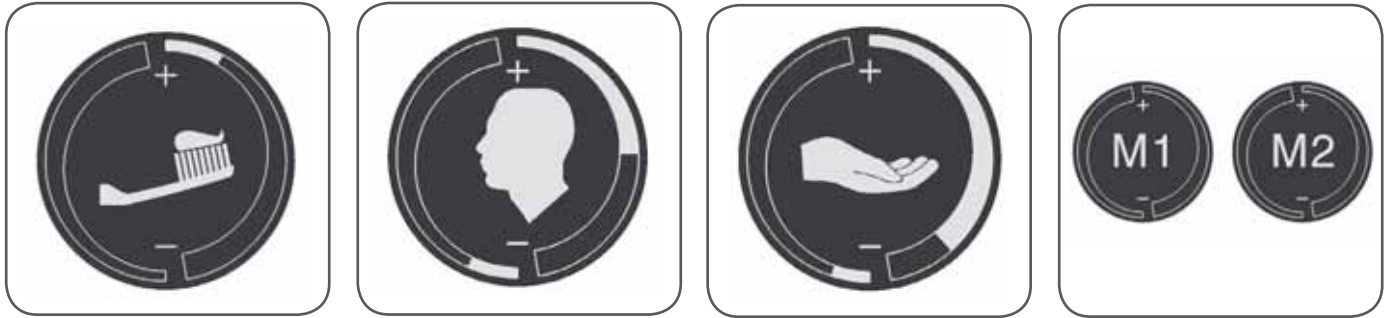
Press "M" again, in this case water stops but tap is still switched on

En appuyant de nouveau sur la touche M ; de cette façon l'eau ne coule plus, mais la robinet est encore en fonction.



Programación - Programming - Programmation

Todos los programas: diente, cara, manos, m1 y m2, se configuran de igual modo.
 All the programs: teeth, face, hands, m1 and m2 have to be set up in the same way.
 Tous les programmes : dents, visage, mains, M1 et M2 se configurent de la même façon.

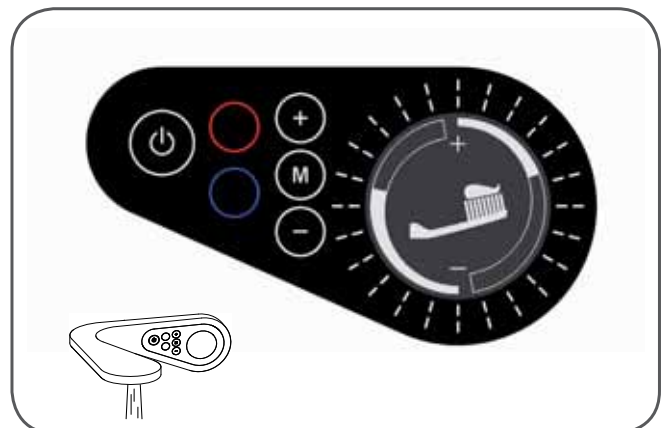
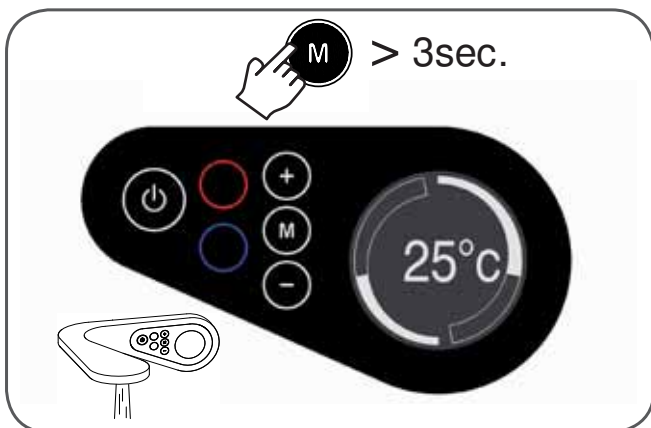


Para empezar la configuración partimos de la grifería en funcionamiento en modalidad estándar.
 To start configuration the tap must be in standard mode.
 Pour commencer la configuration mettre le robinet en modalité standard.

Una vez tenemos el caudal y temperatura ideal, mantendremos pulsada la M durante 3 segundos para acceder a los programas. En este caso, los programas están parpadeando, porque es un indicador de que se está cambiando la configuración.

Once the flow and the temperature selected, keep pressing "M" for 3 seconds in order to enter the programs.

Choisir le débit et la température idéale, puis appuyer sur la touche M pendant 3 secondes pour accéder aux différents programmes. Dans ce cas, les programmes clignotent sur l'écran pour indiquer que l'on change la configuration.

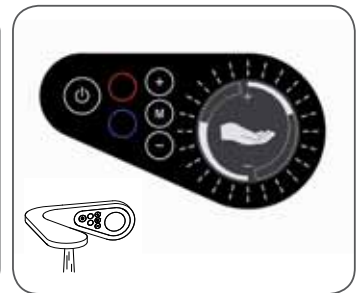
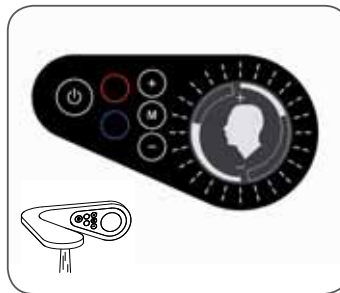
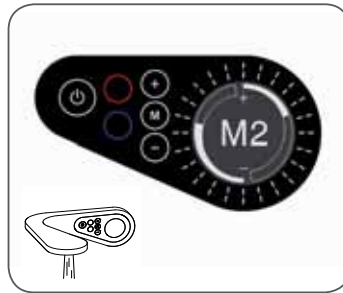
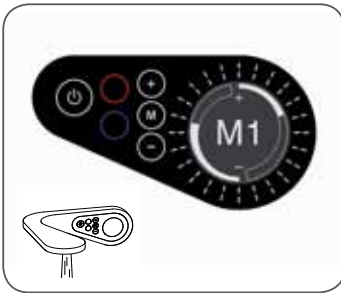
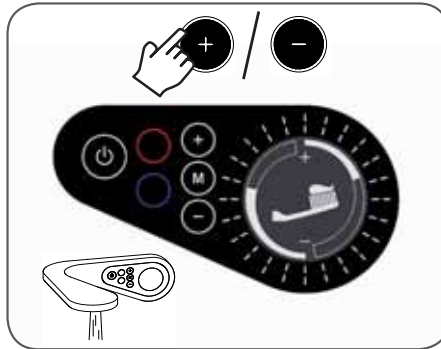




Con el + y el -, me moveré por los programas, para seleccionar el programa al que le quiero grabar la temperatura y caudal que estaba utilizando.

Use + or - to choose programs and to record the last flow and temperature used.

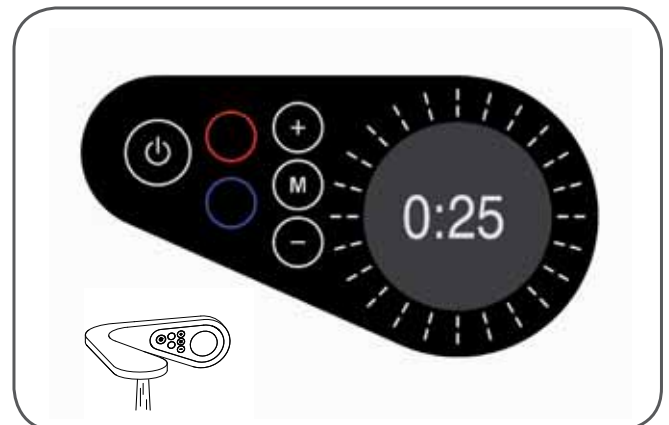
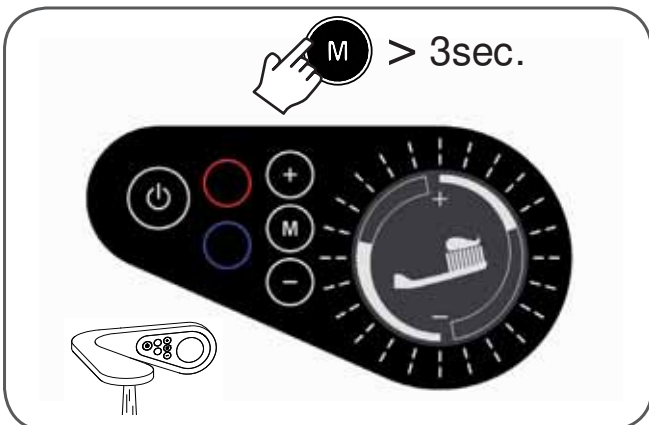
En agissant sur les touches + et - sélectionner le programme sur lequel enregistrer la température et le débit que l'on veut utiliser.



Una vez tenga en pantalla el programa elegido, pulsaré nuevamente durante 3 segundos la M para que se guarde en la memoria los datos de caudal y temperatura.

The program selected is shown on the screen, press "M" again for 3 seconds to record in the memory the information about flow and temperature.

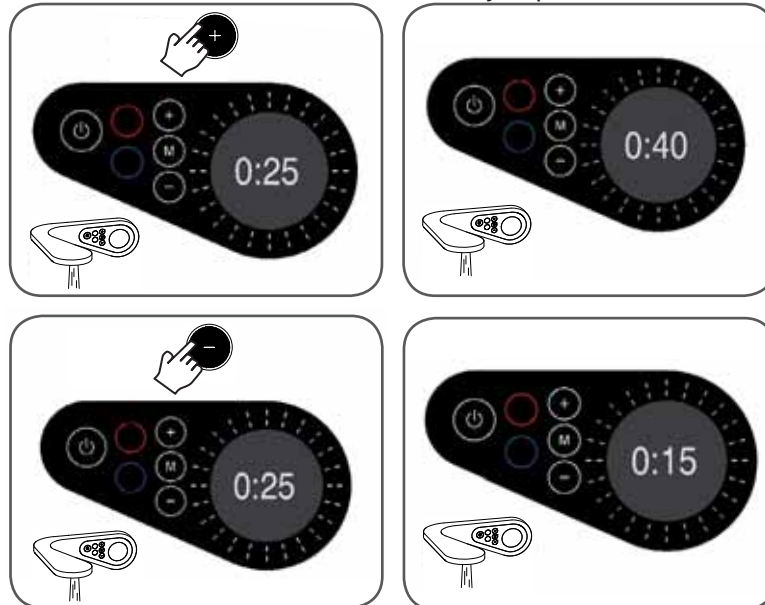
Lorsque le programme choisi est affiché sur l'écran, appuyer de nouveau sur la touche M pendant 3 secondes pour mémoriser débit et température.



Seguidamente me aparecerá el tiempo en pantalla, y le indicará la duración del programa que estoy modificando. El tiempo desde los 5 seg.a 1:30 seg.se incrementará a intervalos de 5 segundos. A partir de 1:30 seg.se incrementará a intervalos de 30 seg.hasta llegar a un máximo de 5 minutos.

Enter the duration of the program selected. From 5 to 1:30 minutes it will increase at intervals of 5 seconds. From 1:30 onwards it will increase at intervals of 30 seconds up to a maximum of 5 minutes.

Ensuite l'écran proposera le temps d'utilisation et il faut indiquer la durée du programme en cours de modification. Jusqu'à 1:30 secondes, la durée augmentera à intervalles de 5 secondes. À partir de 1:30 secondes, la durée augmentera à intervalles de 30 secondes jusqu'à 5 minutes maximum.



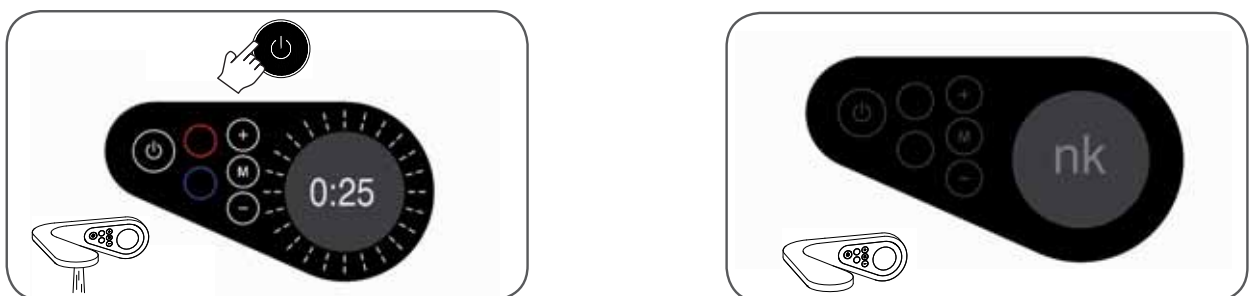
Pulsaremos 3 segundos para grabar el tiempo seleccionado y aparecerá en pantalla el programa seleccionado. Press for 3 seconds to record the time selected. The selected program appears on the screen.

Appuyer pendant 3 secondes pour mémoriser la durée sélectionnée et sur l'écran apparaîtra le programme sélectionné.



En caso de apagar la grifería con el botón ON/OFF en medio de una programación, no se grabará ningún dato. No data will be recorded if the tap is switched off during the setting.

Si l'on éteint le robinet en appuyant sur la touche ON/OFF durant la programmation, aucune donnée sera mémorisée.

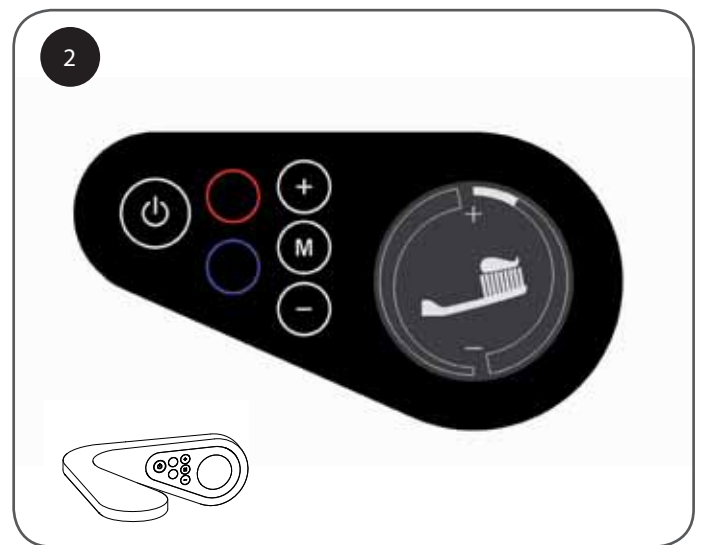
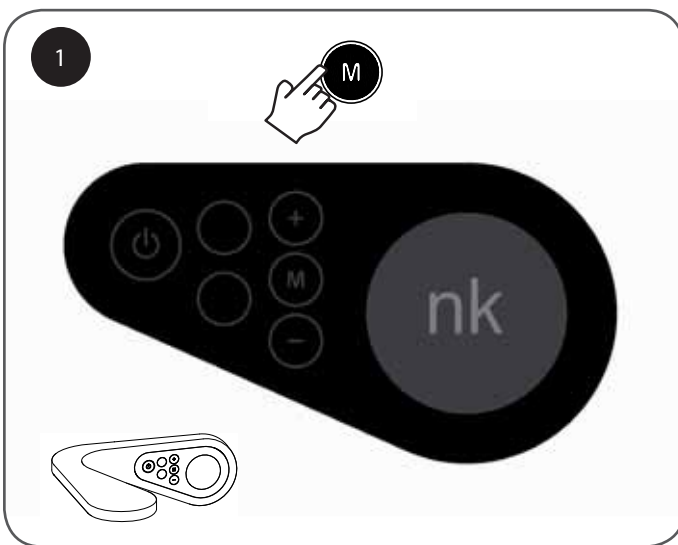




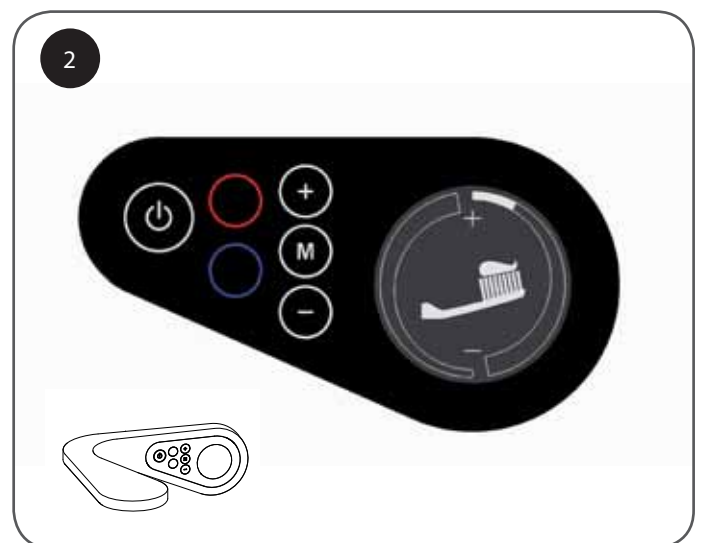
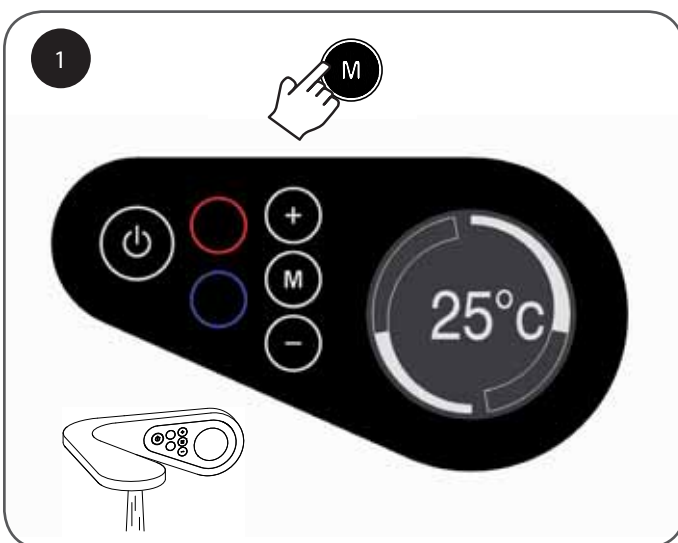
set up - set up - set up

Para acceder al menú Set up hay dos formas:
 There are 2 ways to enter the Set Up Menu:
 Pour accéder au Set Up, nous avons 2 possibilités:

- Desde la posición de apagado
- From off position
- À robinet éteint



- Estando la grifería en modalidad estándar de funcionamiento y pulsando la M.
- From standard mode pressing "M"
- En modalit  standard, en appuyant sur la touche M



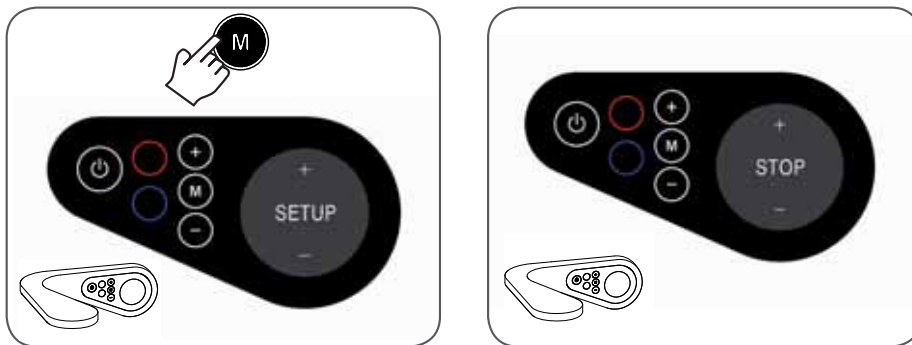
Una vez que estamos dentro de programas, con el + y el -, buscaremos el icono de SET UP.
 In the program section, search with + or – SET UP icon.

Une fois à l'intérieur des programmes chercher l'icône SET UP à l'aide des touches + et –



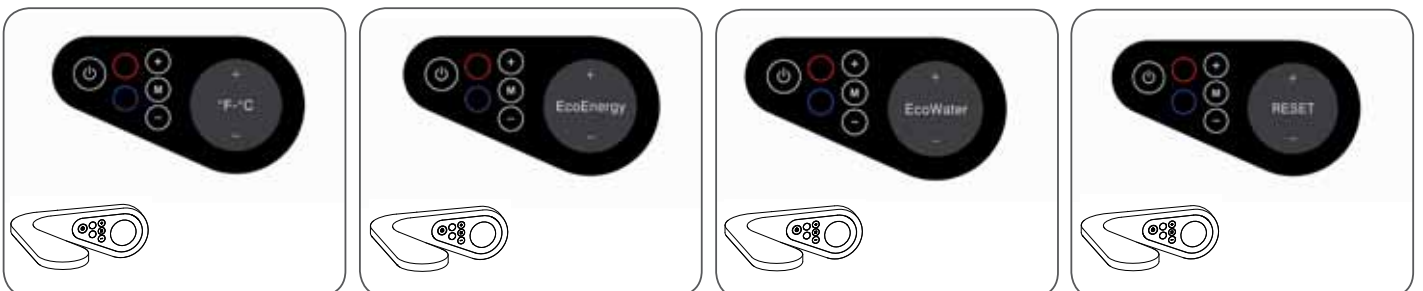
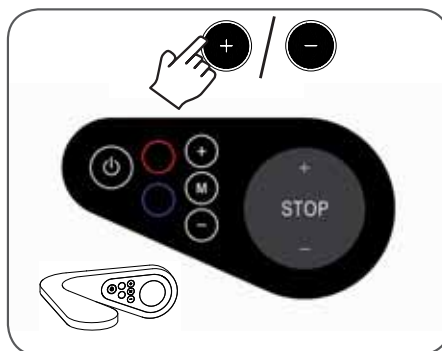
Quando tenemos en pantalla el icono de SET UP, pulsamos nuevamente la M y nos aparecerá el icono de STOP.
 Press “M” again to find STOP icon.

Lorsque l'icône SET UP est affichée sur l'écran, appuyer de nouveau sur la touche M et l'écran affichera STOP.



Con el + y -, nos podremos mover por las diferentes opciones que tenemos en el menú Set Up: STOP, °C-°F, ECO ENERGY, ECO WATER y RESET. Para entrar en cual quier opción, pulsar nuevamente la M.
 In the SET UP menu use + or – to choose different options: STOP, °C °F, ECO ENERGY, ECO WATER and RESET.

Appuyer sur les touches + et – pour avoir accès aux différentes options du menu SET UP : STOP, °C-°F, ECO ENERGY, ECO WATER, e RESET. Pour entrer dans une option, appuyer de nouveau sur la touche M.



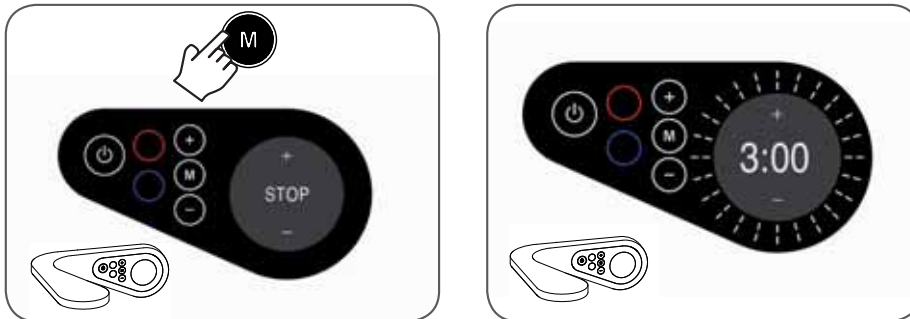


stop - stop - stop

Tiempo máximo de funcionamiento de la grifería desde la última vez que pulsamos el teclado.
El tiempo máximo predeterminado de fábrica son 5 minutos. Si pulsamos la M cuando estamos en STOP, comenzará a parpadear el tiempo máximo de funcionamiento que tenemos fijado

Maximum running time of the tap since the last time we pressed the keyboard.
The maximum running time set by the factory is 5 minutes. Press “M” on the STOP position and the maximum running time set will start flashing.

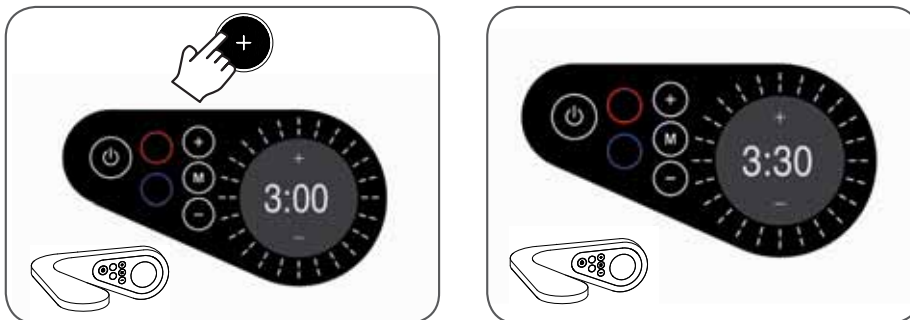
Temps maximum de fonctionnement du robinet à partir de la dernière manipulation du clavier.
La durée maximum prédéposée en usine est de 5 minutes. En appuyant sur la touche M sur l’option Stop, le temps maximum que l’on a fixé clignotera sur l’écran.
En agissant sur les touches + et – on peut modifier cette durée de sécurité.



Con el + y – podremos modificar este tiempo de seguridad.

This security time can be changed by using + or -.

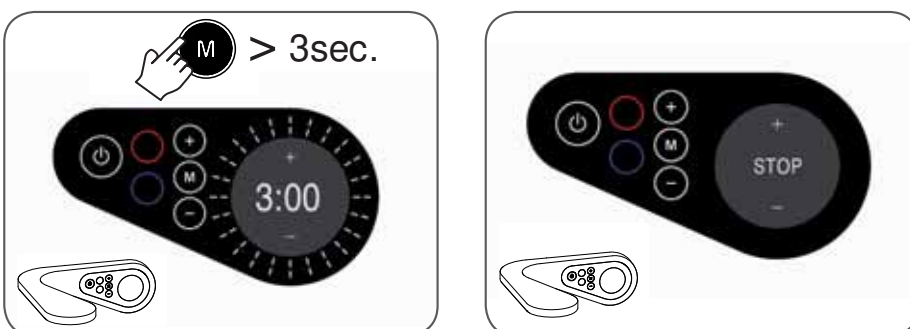
En agissant sur les touches + et – on peut modifier cette durée de sécurité.



Para grabar los datos mantendremos pulsada la M durante 3 segundos, y aparecerá en pantalla nuevamente STOP.

To record data keep the “M” pressed for 3 seconds and STOP will appear again on the screen.

Pour mémoriser ces données, appuyer sur la touche M pendant 3 secondes, et l’écran affichera de nouveau “STOP”.



°C / °F - °C / °F - °C / °F

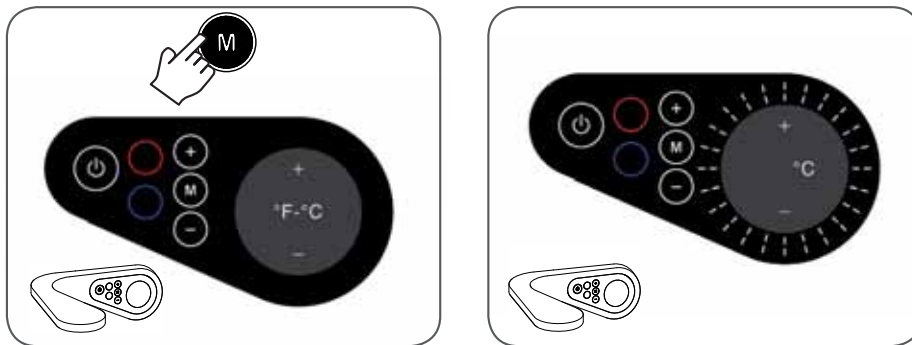
Las unidades de medida para temperatura y caudal puede ser °C y l/min. o °F y gal/min., dependiendo del país. La grifería sale configurada con °C y l/min.

Si pulsamos la M cuando estamos en °C - °F, comenzará a parpadear en pantalla °C.

Depending on the countries, units of measurement for temperature and flow can be °C e l/min o °F e gal/min. Tap is set by the factory with °C e l/min. If "M" is pressed on °C-°F, °C will flash on the screen.

Les unités de mesure pour température et débit peuvent être °C et l/min ou °F et gal/min selon le pays. La robinetterie sort d'usine configurée avec °C et l/min.

En appuyant sur la touche M en position °C-°F, "°C" commencera à clignoter sur l'écran.

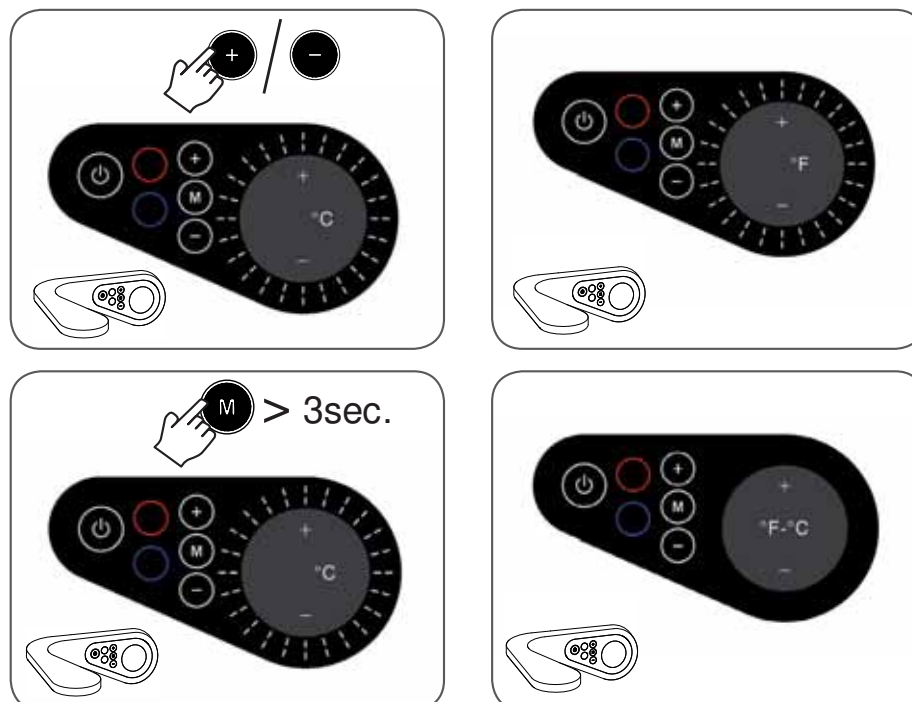


El + y - cambiamos la opción de °C a °F. Para grabar los datos mantendremos pulsada la M durante 3 segundos, y aparecerá en pantalla nuevamente °C - °F.

+ or - allows to change the option from °C to °F.

To record data keep "M" pressed for 3 seconds and °C-°F will reappear on the screen.

En agissant sur les touches + et - on peut modifier l'option de °C à °F. Pour mémoriser ces données, appuyer sur la touche M pendant 3 secondes, et l'écran affichera de nouveau "°C-°F".



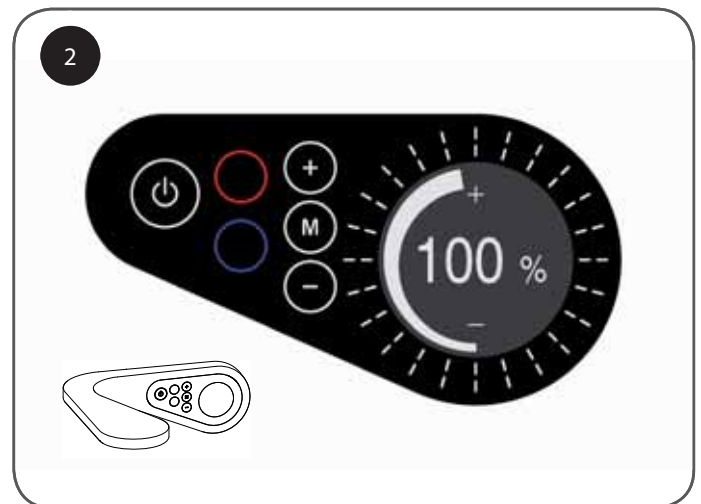
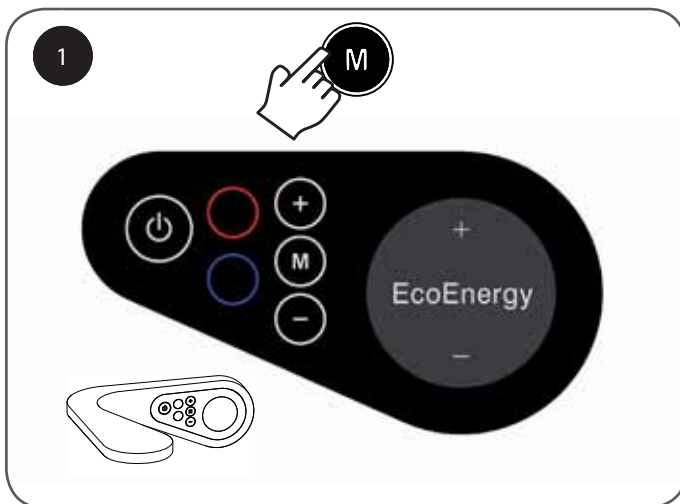


eco energy - eco energy - eco energy

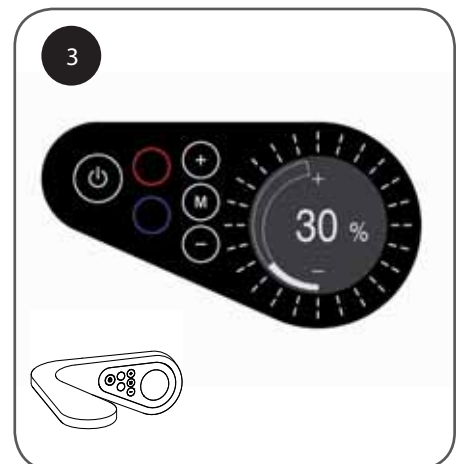
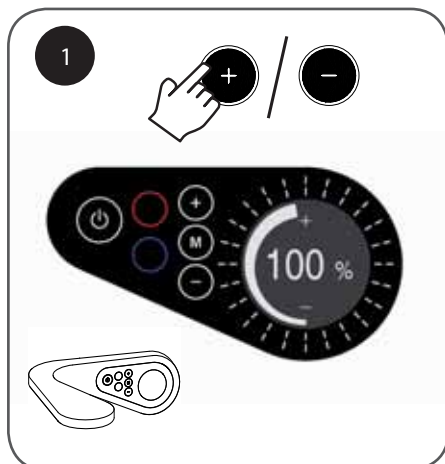
Desde esta opción podemos limitar la temperatura máxima de funcionamiento de la grifería podemos elegir Entre trabajar al 100%, 60% o 30% de la capacidad del mezclador. Cuanto menor es el % que grabemos, menor es la cantidad de agua caliente que dejamos pasar, y mayor el ahorro de energía.
Si pulsamos la M cuando estamos en Eco Energy, comenzará a parpadear el % con el que estamos trabajando junto con el indicador de la barra progresiva.

This option allows to limit the maximum operation temperature of the tap; the tap can work at 100%, 60% or 30% of its capacity. The smaller % registered, the lower amount of hot water that would let in this means that we will have a big energy saving. Pressing “M” in Eco Energy option, selected % will start flashing as well as the indicator of the progressive bar.

Desde esta opción podemos limitar la temperatura máxima de funcionamiento de la grifería podemos elegir Entre trabajar al 100%, 60% o 30% de la capacidad del mezclador. Cuanto menor es el % que grabemos, menor es la cantidad de agua caliente que dejamos pasar, y mayor el ahorro de energía.
Si pulsamos la M cuando estamos en Eco Energy, comenzará a parpadear el % con el que estamos trabajando junto con el indicador de la barra progresiva.



Con el + y - , podemos modificar los %
% could be changed with + or -
En agissant sur les touches + et - on peut modifier le %.

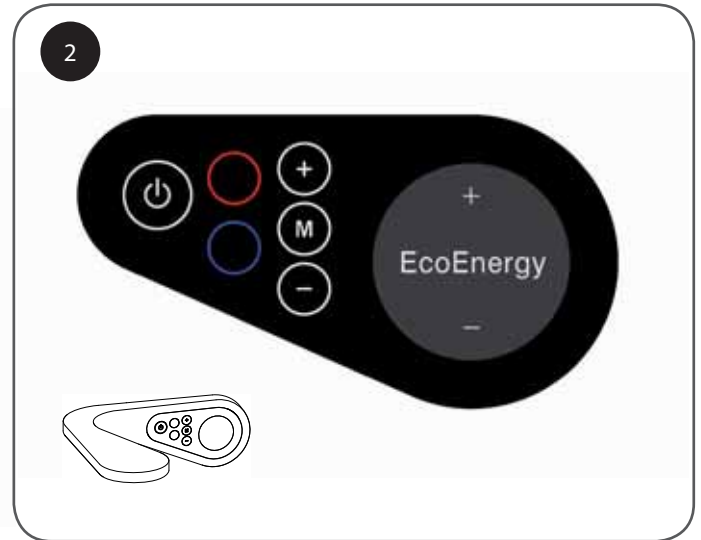
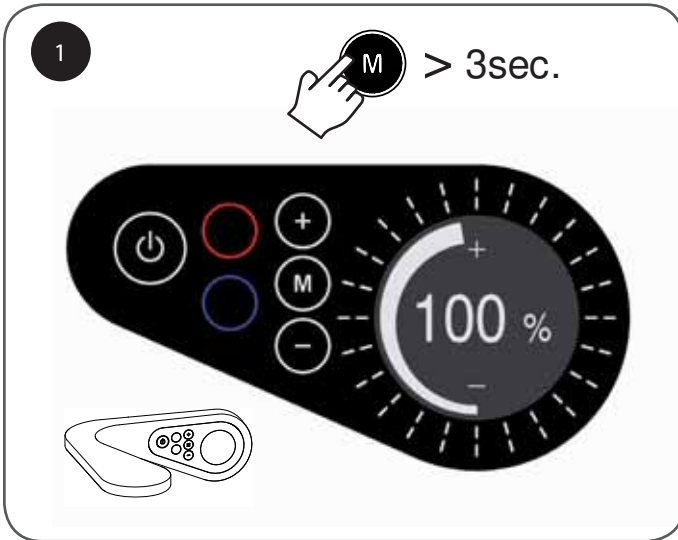




Para grabar los datos mantendremos pulsada la M durante 3 segundos, y aparecerá en pantalla nuevamente Eco Energy.

To record data keep "M" pressed for 3 seconds and Eco Energy will reappear on the screen.

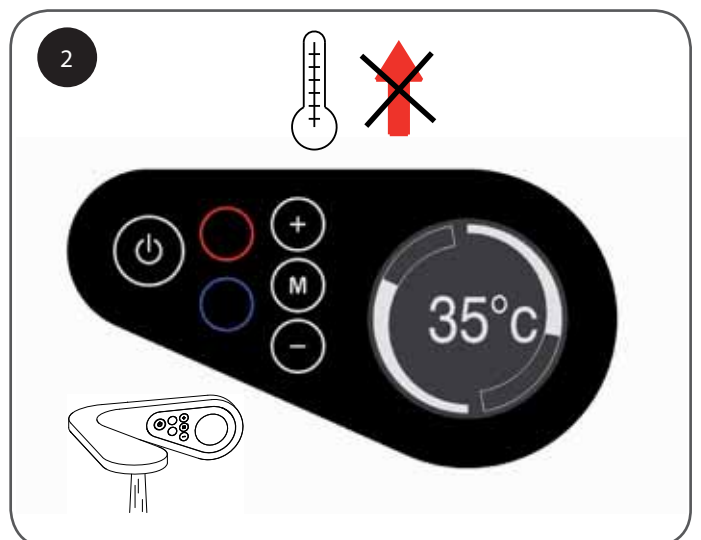
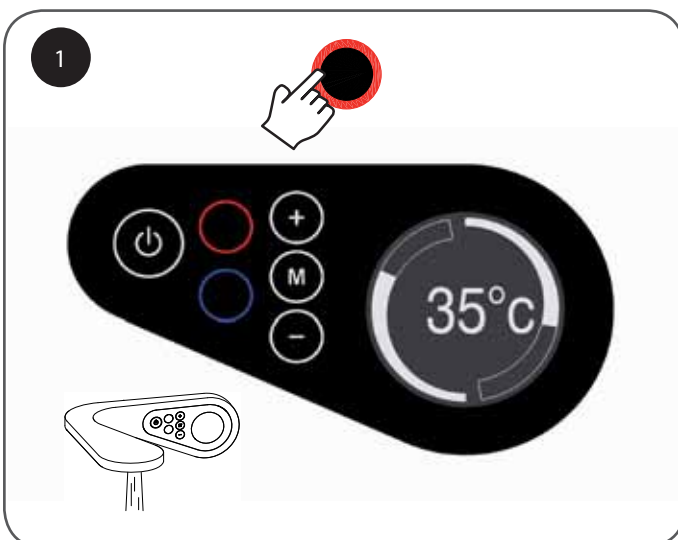
Pour mémoriser ces données, appuyer sur la touche M pendant 3 secondes, et l'écran affichera de nouveau Eco Energy.



En caso de trabajar con el 60% o 30%, se debe tener en cuenta que cuando al grifería esté en la función estándar, por más que queramos subir la temperatura esta nunca pasará del 60% o 30%.

When tap is on standard mode and 60% or 30% is selected, temperature won't be any higher of 60% or 30%.

Dans le cas d'utilisation à 60% ou 30%, il faut savoir qu'en modalité Standard on ne peut pas augmenter la température au delà de 60 ou 30%.





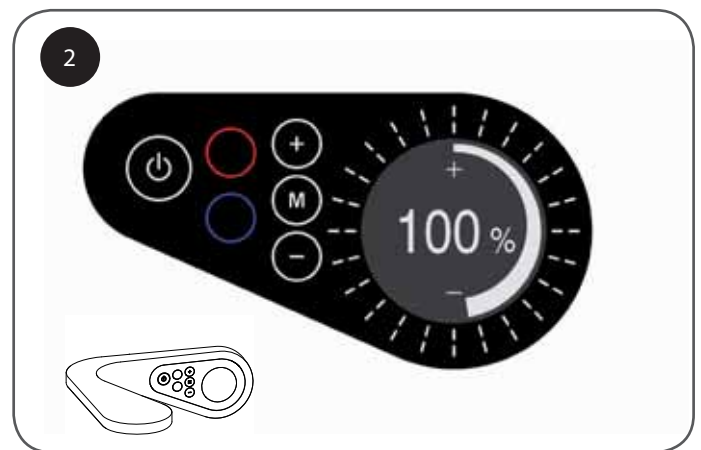
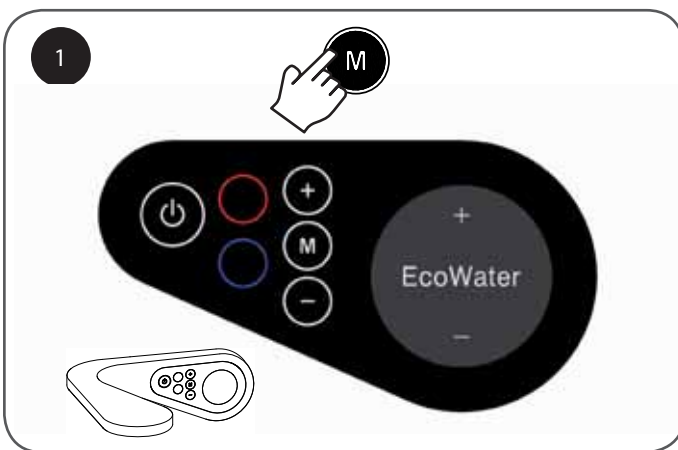
eco water - eco water - eco water

Desde esta opción podemos limitar el caudal máximo de funcionamiento de la grifería. Podemos elegir entre trabajar al 100%, 60% o 30% de la capacidad del mezclador. Cuanto menor es el % que grabemos, menor es la cantidad de agua que dejamos pasar, y mayor el ahorro en el consumo.

This option allows to limit the maximum operation flow of the tap; the tap can work at 100%, 60% or 30% of its capacity. The smaller % registered, the lower amount of hot water that would let in this means that we will have a big consumption saving. Pressing “M” in Eco Water option, selected % will start flashing as well as the indicator of the progressive bar.

Avec cette option, il est possible de limiter le débit maximum de fonctionnement. On peut choisir entre 100%, 60% ou 30% de la capacité du mitigeur.

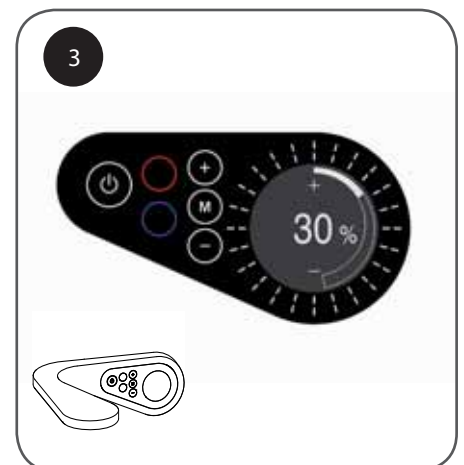
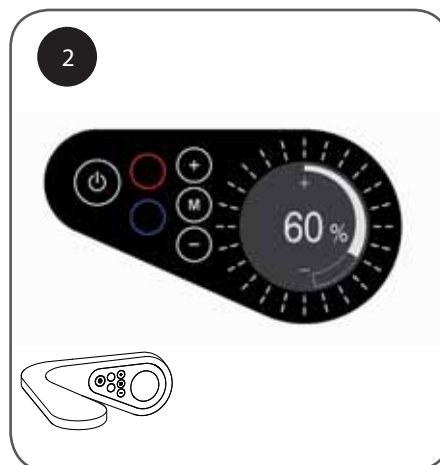
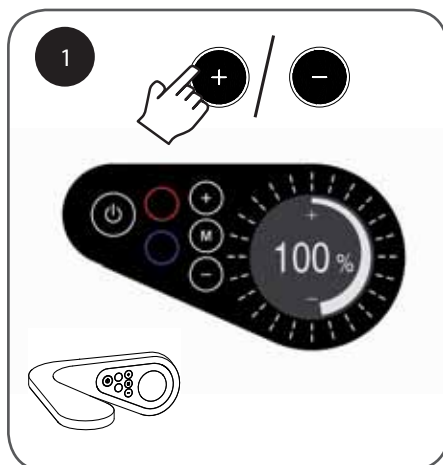
Plus le pourcentage d'utilisation choisi est bas, plus la quantité d'eau débitée par le mitigeur diminue, et l'économie d'eau est majeure. En appuyant sur la touche M dans l'option Eco Water, le % en cours d'utilisation commence à clignoter sur l'écran, ainsi que l'indicateur sur la barre progressive.



Con el + y - , podemos modificar los %

% could be changed with + or -

En agissant sur les touches + et - on peut modifier le %.

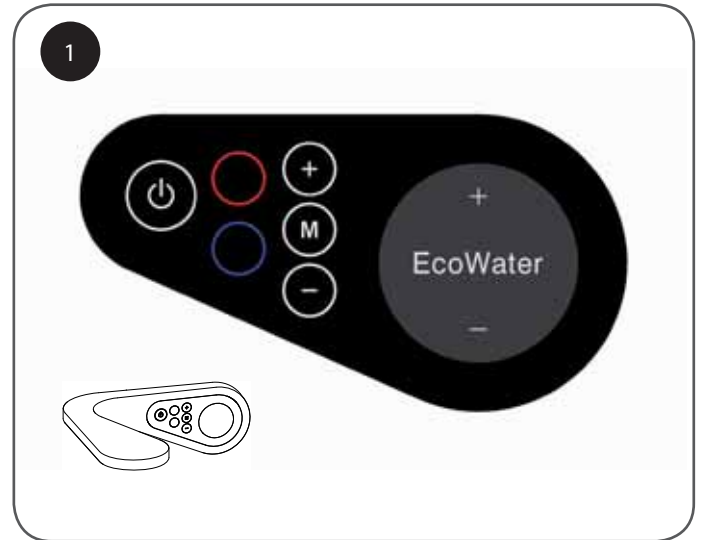
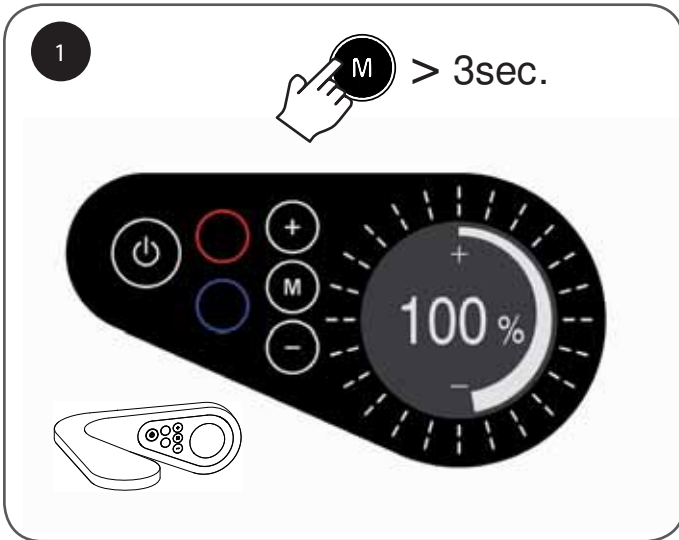




Para grabar los datos mantendremos pulsada la M durante 3 segundos, y aparecerá en pantalla nuevamente Eco Water.

To record data keep "M" pressed for 3 seconds and Eco Water will reappear on the screen.

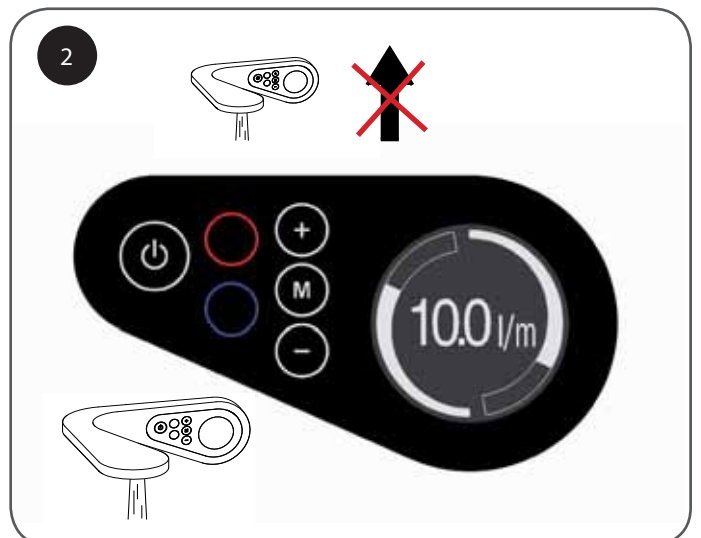
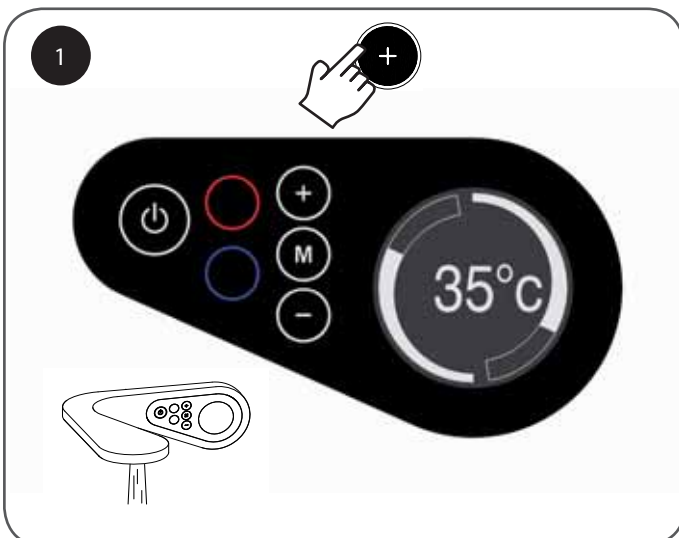
Pour mémoriser ces données, appuyer sur la touche M pendant 3 secondes, et l'écran affichera de nouveau Eco Water.



En caso de trabajar con el 60% o 30%, se debe tener en cuenta que cuando al grifería esté en la función estándar, por más que queramos subir el caudal este nunca pasará del 60% o 30%.

When tap is on standard mode and 60% or 30% is selected, flow won't be any higher of 60% or 30%.

Dans le cas d'utilisation à 60% ou 30%, il faut savoir qu'en modalité Standard on ne peut pas augmenter le débit au delà de 60 ou 30%.





reset - reset - reset

Esta opción permite anular todas las modificaciones y volver a los valores iniciales con los que sale la grifería de fábrica.

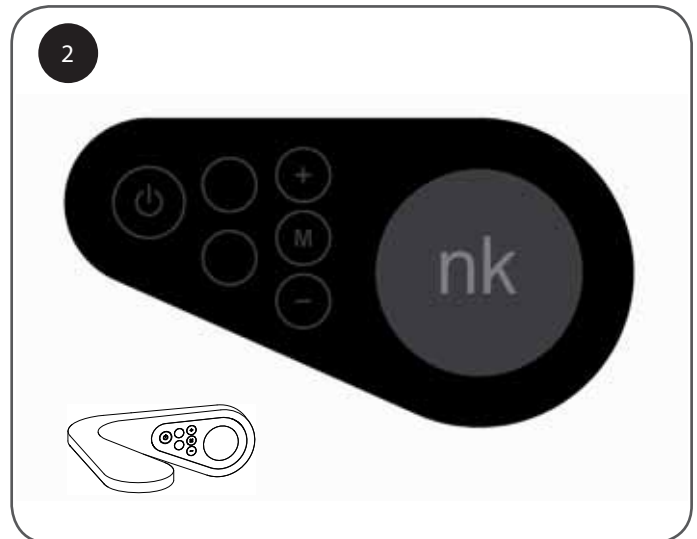
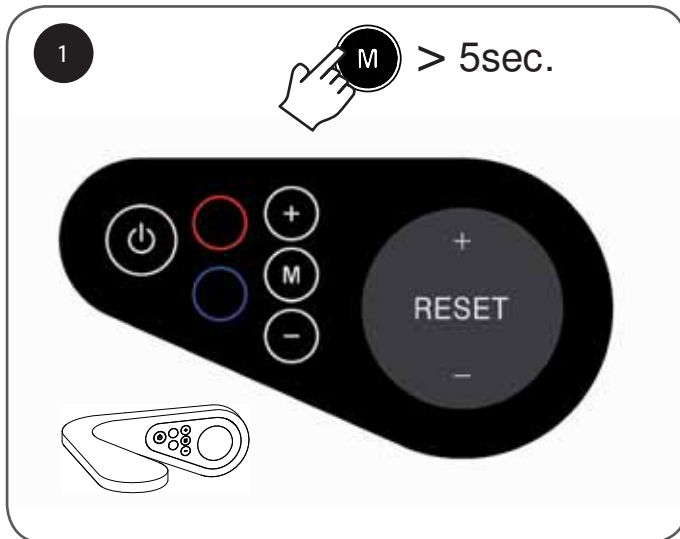
Pulsando 5 segundos la M cuando tenemos en pantalla RESET, se volverá a la configuración inicial; y la grifería se apagará automáticamente.

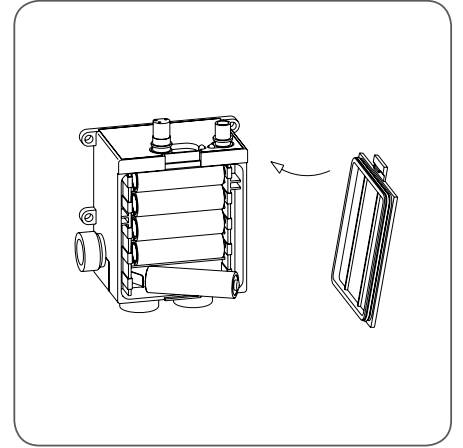
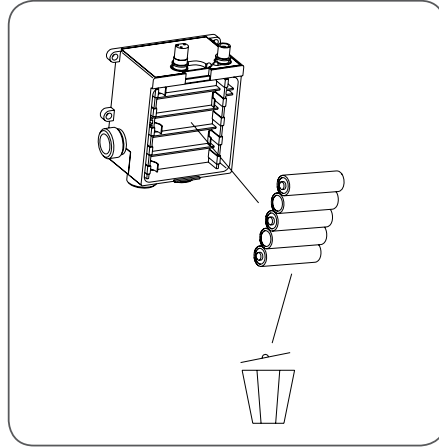
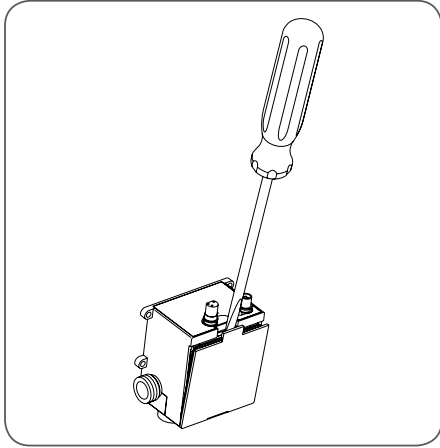
This option allows to cancel all the changes and come back to initial pre-set values.

To come back to initial configuration press “M” for 5 seconds on RESET section, tap will switch off automatically.

Cette option permet d’annuler toutes les modifications et revenir aux valeurs initiales configurées d’origine à la sortie de l’usine.

En appuyant sur la touche M dans l’option RESET, la robinetterie reviendra à la configuration d’origine: le robinet s’éteindra automatiquement.





ESP

Realizar un reciclaje respetuoso del medio ambiente de pilas, accesorios en desuso y embalajes.

Sólo para los Países de la CE:

¡No desechar las pilas agotadas junto con los residuos domésticos!

De conformidad con la norma de la directiva 2002/96/CE sobre los residuos de aparatos eléctricos y electrónicos (RAEE) y con la actuación de la transposición al derecho Nacional, las pilas que dejan de ser utilizables deben ser recogidas por separado y enviadas a un centro para la recuperación de materiales de forma respetuosa con el medio ambiente.

ENG

Dispose of any batteries, disused accessories and packaging in order that they can be recycled in an environmentally-friendly way.

Only for EC countries:

Do not dispose of any used batteries with household waste!

In accordance with the provisions of Directive 2002/96/EC on waste electrical and electronic equipment (WEEE) and its transposition into national law, spent batteries should be collected separately and reused ecologically.

FR

Piles, accessoires et emballages doivent faire l'objet d'un recyclage respectueux de l'environnement.

Uniquement pour les pays de la CE:

Les piles usées ne doivent pas être jetées avec les déchets ménagers!

Conformément à la Directive 2002/96/CE concernant la mise au rebut d'appareillages électriques et électroniques (RAEE) et à sa transposition en droit national, les piles usées doivent faire l'objet d'une collecte séparée et elles doivent être acheminées vers un recyclage écologique.



Rango de trabajo	0.5 ÷ 5 bar
Presión óptima	3 bar*
Presión máxima	5 bar
Temperatura máxima	70 °C
Material	Latón
Micraje	chromo ≥ 0.3 µm
	niquél ≥ 10 µm
Presión máxima estática	16 bar

Working pressure	0.5 ÷ 5 bar
Optimal pressure	3 bar*
Maximum pressure	5 bar
Max. temperature	70 °C
Material	Brass
Coating	chrome ≥ 0.3 µm
	nickel ≥ 10 µm
Maximum test pressure (static)	16 bar

Rang de pression	0.5 ÷ 5 bar
Préssion optimale	3 bar*
Préssion maximale	5 bar
Max. température	70 °C
Matériau	Laiton
Micro-métrie	chrome ≥ 0.3 µm
	nickel ≥ 10 µm
Pression maximum de test (statique)	16 bar

Los caudales que aparecen en la pantalla están calculados en base a las siguientes condiciones de trabajo:

- presión: 3 bares
- agua caliente: 60°C
- agua fría: 20°C

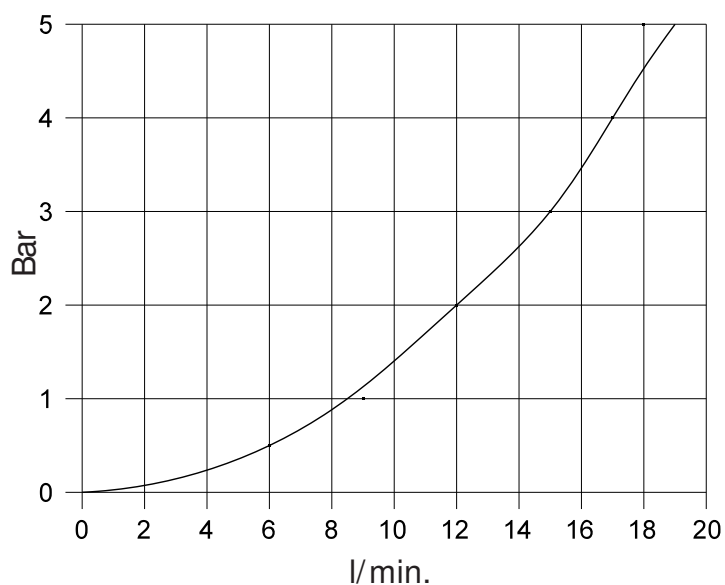
Flow rates that appear on the screen are calculated according to the following conditions of use:

- pressure: 3 bar
- Hot water temperature: 60°C
- Cold water temperature: 20°C

Les débits affichés sur l'écran sont calculés en fonction des conditions d'utilisation suivantes :

- pression: 3 bar
- température eau chaude: 60°C
- température eau froide: 20°C

100123650 - 100123649	
1	8,5
2	12
3	15
4	17
5	19





ESP

Alimentador	Wall-Plug - 100-240 Vac ; 50 - 60 Hz
Centralita	9VDC= 1A
Intervalo de humedad (sólo para el alimentador)	10 - 90%
Temperatura ambiente	0 - 40 °C
Grado de protección IP	IPX5 (Centralita) IPX0 (Alimentador)
Pilas de reserva (5) ➔ duración de las pilas	NIMH tipo AA 1.2V - 2000mAh (mín.) ➔ 120 h con grifo cerrado en espera (stand-by) ➔ 15 h de funcionamiento con grifo abierto

Modo de funcionamiento	(mA)	(W) @ 9VDC
Grifo cerrado	10	0.09
Grifo abierto	20	0.18
Regulación de caudal o mezcla (pico)	1200	10.8

ENG

Power supply	Wall-Plug - 100-240 Vac ; 50 - 60 Hz
Control unit	9VDC= 1A
Humidity range (for power supply only)	10 - 90%
Room temperature	0 - 40 °C
IP protection rating	IPX5 (Control unit) IPX0 (Power supply)
Backup batteries (5) ➔ battery life	AA NIMH 1.2V - 2000mAh (min.) ➔ 120 h with tap on stand-by ➔ 15 h of operation with tap on

Operating mode	(mA)	(W) @ 9VDC
Tap off	10	0.09
Tap on	20	0.18
Flow rate control or mixing mode (peak)	1200	10.8

FR

Alimentateur	Wall-Plug - 100-240 Vac ; 50 - 60 Hz
Centrale	9VDC= 1A
Plage humidité (pour alimentateur uniquement)	10 - 90%
Température ambiante	0 - 40 °C
Indice de protection IP	IPX5 (Centrale) IPX0 (Alimentateur)
Piles de backup (5) ➔ durée des piles	AA NIMH 1,2V - 2000mAh (mini) ➔ 120 h avec robinet fermé en condition de veille ➔ 15 h avec robinet ouvert

Condition de fonctionnement	(mA)	(W) @ 9VDC
Robinet fermé	10	0.09
Robinet ouvert	20	0.18
Réglage du débit ou du mélange (crête)	1200	10.8



ESP

Problema / Error	Posible causa	Solución
No sale agua	Llaves de paso con filtros cerrados	Abrir las llaves de paso con filtros
	Filtros de las llaves de paso obstruidos	Limpiar los filtros de las llaves de paso
	Latiguillos de alimentación retorcidos/doblados	Conectar correctamente los latiguillos
	Guarniciones filtro obstruidas en la centralita	Limpiar las guarniciones filtro de la centralita
	Ausencia de alimentación eléctrica (corriente)	Comprobar la presencia de la alimentación eléctrica (corriente)
	Toma de corriente defectuosa (enchufe)	Controlar la toma de corriente
	Alimentador defectuoso	Sustituir el alimentador
	Centralita defectuosa	Apagar y tras 5 segundos volver a conectar la alimentación eléctrica; si el problema persiste contactar la asistencia /sustituir la centralita
No se interrumpe la erogación del agua (no se corta la salida de agua)	Cable de conexión/conector entre teclado y centralita estropeado/dañado	Controlar la conexión y si el problema persiste contactar la asistencia
	Teclado estropeado/dañado	Apagar y volver a encender la alimentación eléctrica; si el problema persiste contactar la asistencia / sustituir teclado
Caudal de agua insuficiente	Presión de entrada demasiado baja	Controlar las tuberías de alimentación
	Llaves de paso con filtro no completamente abiertas	Abrir más las llaves de paso con filtro
	Filtros de las llaves de paso obstruidos	Limpiar los filtros de las llaves de paso
	Latiguillos de alimentación retorcidos/doblados	Conectar correctamente los latiguillos
	Guarniciones filtro obstruidas en la centralita	Limpiar las guarniciones filtro de la centralita
	Programada función ECO WATER al 30-60%	Volver a programar la función ECO WATER al 100%
No es posible regular la temperatura del agua	Problemas de alimentación hidráulica	Controlar las alimentaciones / controlar la caldera
	Diferencia demasiado corta entre temperatura agua caliente y agua fría	Controlar las alimentaciones / controlar la caldera
	Llaves de paso con filtro no completamente abiertos	Abrir más las llaves de paso con filtro
	Filtros de las llaves de paso obstruidos	Limpiar los filtros de las llaves de paso
	Latiguillos de alimentación retorcidos/doblados	Conectar correctamente los latiguillos
	Guarniciones filtro obstruidas en la centralita	Limpiar las guarniciones filtro de la centralita
	Centralita defectuosa	Apagar y tras 5 segundos volver a conectar la alimentación eléctrica; si el problema persiste contactar la asistencia /sustituir la centralita
El grifo pierde agua (gotea)	Programada función ECO ENERGY al 30-60%	Volver a programar la función ECO ENERGY al 100%
	Centralina defectuosa	Apagar y tras 5 segundos volver a conectar la alimentación eléctrica; si el problema persiste contactar la asistencia/sustituir la centralita
Se forman depósitos de cal	Agua con alto contenido de cal	Después del uso limpiar y secar el grifo
Caudal mínimo demasiado elevado	Centralita defectuosa	Apagar y tras 5 segundos volver a conectar la alimentación eléctrica; si el problema persiste contactar la asistencia /sustituir la centralita
Solo sale agua fría o agua muy caliente solamente	Centralita defectuosa	Apagar y tras 5 segundos volver a conectar la alimentación eléctrica; si el problema persiste contactar la asistencia/sustituir la centralita
Paso el dedo por encima de las teclas y la grifería no responde.	El teclado funciona con un sistema capacitivo por deformación, para que en caso de que tengamos las manos mojadas o salpique el agua en el teclado no haya problemas de funcionamiento.	Ejercer una ligera presión sobre las teclas.
Selecciono un programa donde la temperatura está a 38°, pero el agua sale fría.	Para alcanzar la temperatura seleccionada la caldera se tiene que poner en funcionamiento. Además la distancia entre la caldera y la grifería influirá al tiempo de reacción.	dejar correr el agua unos segundos para que llegue el agua caliente a la grifería.



ENG

Problem/Fault	Possible Cause	Remedy
Lack of water supply	Supply valves closed	Open the supply valves
	Clogged filters on supply valves	Clean the filters
	Twisted/ Kinked Supply hoses	Connect hoses correctly
	Clogged filter gaskets on the Control Unit	Clean the filters
	Power supply faulty	Check the power supplier
	Faulty socket	Change the socket
	Faulty power pack	Replace the power pack
	Faulty control unit	Cut the power supply for 5 sec. and reconnect it, if problem persists please contact the customer service/ replace the control unit
	Faulty/Damaged connecting cable/connector between keyboard and control unit	Check connection and if problem persists please contact the customer service
Water running constantly	Faulty/Damaged keyboard	Remove and replace the power supply, if problem persists please contact the customer service/replace the keyboard
	Faulty control unit	Cut the power supply for 5 sec. and reconnect it, if problem persists please contact the customer service/replace the control unit
Low flow rate	Low supply pressure	Check supply pipes
	Filters of supply valves are not enough open	Open the filters further
	Clogged filters	Clean filters
	Twisted/ Kinked Supply hoses	Connect hoses correctly
	Clogged filter gaskets on the Control Unit	Clean the filters
	Set ECO WATER function at 30-60%	Restore ECO WATER function at 100%
Water temperature cannot be adjusted	Water supply failure	Check water supply/check the boiler
	Too low temperature difference between hot and cold water supply	Check water supply/check the boiler
	Filters of supply valves are not enough open	Open the filters further
	Clogged filters on supply valves	Clean the filters
	Twisted/ Kinked Supply hoses	Connect hoses correctly
	Clogged filter gaskets on the Control Unit	Clean the filters
	Faulty control unit	Cut the power supply for 5 sec. and reconnect it, if problem persists please contact the customer service/replace the control unit
Set ECO ENERGY function at 30-60%	Restore ECO ENERGY function at 100%	
Dropping Tap	Faulty control unit	Cut the power supply for 5 sec. and reconnect it, if problem persists please contact the customer service/replace the control unit
Limescale	Water contains high level of limescale	Clean and dry the tap after use
Too high minimum flow rate	Faulty control unit	Cut the power supply for 5 sec. and reconnect it, if problem persists please contact the customer service/replace the control unit
Failure to provide either hot or cold water only	Faulty control unit	Cut the power supply for 5 sec. and reconnect it, if problem persists please contact the customer service/replace the control unit
When we lightly touch the keys, the faucet does not work.	The keyboard works with a strong touch, in order to avoid any functioning's issue if we have wet hands or if some drops of water are on the keyboard.	Lightly press the keys.
We select a program where temperature is fixed at 38 degrees, but water comes out cold.	In order to get the selected temperature, the boiler has to start up. Furthermore, the distance between the faucet and the boiler will impact the reaction time.	Let water run out for a few seconds, in order to let hot water comes out from the faucet.



FR

Anomalie / Erreur	Cause Possible	Remède
Pas de débit d'eau	Vannes d'alimentation avec filtres fermées	Ouvrir les vannes d'alimentation avec filtres
	Filtres des vannes d'alimentation obstrués	Nettoyer les filtres des vannes d'alimentation
	Flexibles d'alimentation torsadés/pliés	Raccorder correctement les flexibles
	Joints filtres de la centrale électronique de mélange obs- trués	Nettoyer les joints filtres de la centrale électronique de mé- lange
	Pas d'alimentation électrique	Vérifier la présence de courant
	Prise de courant défectueuse	Remplacer la prise de courant
	Alimentateur défectueux	Remplacer l'alimentateur
	Centrale électronique de mélange défectueuse	Interrompre l'alimentation électrique, puis après 5 secon- des remettre le courant; si le problème persiste contacter le service assistance / remplacer la centrale électronique de mélange
	Câble de connexion/connecteur entre clavier de comman- de et centrale défectueux/endommagé	Contrôler la connexion et si le problème persiste contacter le service assistance
	Clavier de commande défectueux/endommagé	Interrompre l'alimentation électrique puis remettre le courant; si le problème persiste contacter le service assis- tance / remplacer le clavier de commande
Impossible de fermer l'eau	Centrale électronique de mélange défectueuse	Interrompre l'alimentation électrique, puis après 5 secon- des remettre le courant; si le problème persiste contacter le service assistance / remplacer la centrale électronique de mélange
Débit d'eau insuffisant	Pression en entrée trop faible	Contrôler le conduit d'alimentation
	Vannes d'alimentation avec filtres insuffisamment ouvertes	Ouvrir davantage les vannes d'alimentation avec filtres
	Filtres des vannes d'alimentation obstrués	Nettoyer les filtres des vannes d'alimentation
	Flexibles d'alimentation torsadés/pliés	Raccorder correctement les flexibles
	Joints filtres de la centrale électronique de mélange obs- trués	Nettoyer les joints filtres de la centrale électronique de mé- lange
	La fonction ECO WATER est sélectionnée sur 30-60%	Ramener la fonction ECO WATER à 100%
	Impossible de régler la température de l'eau	Problèmes d'alimentation d'eau
	Différence de température trop faible entre eau chaude et eau froide	Contrôler l'alimentation d'eau / contrôler la chaudière
	Vannes d'alimentation avec filtres insuffisamment ouvertes	Ouvrir davantage les vannes d'alimentation avec filtres
	Filtres des vannes d'alimentation obstrués	Nettoyer les filtres des vannes d'alimentation
	Flexibles d'alimentation torsadés/pliés	Raccorder correctement les flexibles
	Joints filtres de la centrale électronique de mélange obs- trués	Nettoyer les joints filtres de la centrale électronique de mé- lange
	Centrale électronique de mélange défectueuse	Interrompre l'alimentation électrique, puis après 5 secon- des remettre le courant; si le problème persiste contacter le service assistance / remplacer la centrale électronique de mélange
	La fonction ECO ENERGY est sélectionnée sur 30-60%	Ramener la fonction ECO ENERGY à 100%
Le robinet goutte	Centrale électronique de mélange défectueuse	Interrompre l'alimentation électrique, puis après 5 secon- des remettre le courant; si le problème persiste contacter le service assistance / remplacer la centrale électronique de mélange
Résidus de calcaire sur le robinet	Eau fortement calcaire	Nettoyer et essuyer le robinet après utilisation
Débit minimum trop élevé	Centrale électronique de mélange défectueuse	Interrompre l'alimentation électrique, puis après 5 secon- des remettre le courant; si le problème persiste contacter le service assistance / remplacer la centrale électronique de mélange
Impossible d'obtenir de l'eau totalement chaude ou totalement froide	Centrale électronique de mélange défectueuse	Interrompre l'alimentation électrique, puis après 5 secon- des remettre le courant; si le problème persiste contacter le service assistance / remplacer la centrale électronique de mélange
Je passe le doigt sur les touches et le robinet ne répond pas.	Le clavier fonctionne avec un système de tension capacitive pour éviter tout problème de dysfonctionnement si nous avons les mains mouillées ou en cas d'éclaboussures sur le clavier.	Exercer une légère pression sur les touches.
Je sélectionne un programme qui prévoit une température à 38°, mais l'eau sort froide	Pour atteindre la température sélectionnée, la chaudière doit se déclencher. En outre, la distance entre la chaudière et le robinet influence le temps de réaction.	Laissez couler l'eau quelques secondes pour obtenir de l'eau chaude au robinet.



ESP

GRIFERÍAS Y ACCESORIOS

En primer lugar, agradecerle la adquisición de productos Noken. Todos los productos Noken están fabricados con la confianza de dar un servicio fiable durante muchos años. Al igual que las griferías de otros fabricantes nuestros productos también exigen un cuidado apropiado y un mantenimiento que asegure a su baño una imagen impecable.

SUPERFICIE DE LAS GRIFERÍAS

Conforme a los requerimientos de la norma DIN EN 248 la capa de protección que habitualmente más se utiliza para la fabricación de las griferías se compone de metales como cromo, níquel, acero y latón, así como de otros para evitar la humedad. Antes de emprender la limpieza es necesario examinar con exactitud el tipo de superficie que se vaya a limpiar.

LIMPIEZA

Para la limpieza de las griferías y de los accesorios ha de tenerse en cuenta que:

- Para la limpieza periódica utilice agua caliente mezclada con jabón, si esto no es posible también puede usar geles o limpiadores líquidos, enjuagando siempre a fondo con agua limpia tras su uso.
- Aunque fueran empleados una sola vez, no debe utilizarse ningún producto que contenga ácido fosfórico, clorhídrico, muriático, fórmico o acético, ya que podrían producir daños considerables. Utilice un PH neutro.
- Secar los artículos tras cada sesión de limpieza y tras cada uso para evitar la acumulación de cal.

ADVERTENCIA

- Los productos de limpieza acentúan el deterioro en caso de que las superficies ya se encuentren dañadas.
- No mezcle limpiadores, las reacciones químicas pueden emitir gases tóxicos.
- No use estropajos agresivos ni limpiadores abrasivos.
- Bajo ningún concepto se debe utilizar para la limpieza de estas superficies lejías de blanquear con cloro.
- Únicamente deben utilizarse los productos de limpieza expresamente indicados por los fabricantes para cada tipo de superficie y acabado.

RECOMENDACIONES PARA LA LIMPIEZA Y CONSERVACIÓN DE GRIFERÍAS Y ACCESORIOS

- Lea primero las instrucciones del fabricante.
- La limpieza periódica reducirá la formación de cal y suciedad.
- Los productos de limpieza no debe emplearse durante más tiempo del necesario.
- Si utiliza productos de limpieza con pulverizador, no pulverice directamente sobre la grifería y los accesorios, aplíquelo sobre un paño o una esponja. El líquido pulverizado podría introducirse por los huecos y grietas de la grifería y los accesorios pudiendo causar daños irreversibles.
- Si el grifo gotea puede causar manchas y placas de cal, por favor asegúrese de que quede correctamente cerrado.
- Si es necesario puede usar su limpiador anti-cal habitual, pero lea primero las instrucciones del fabricante y tras su uso enjuague siempre la grifería con agua limpia.
- Para proteger la mecánica de la grifería y alargar la vida útil de ésta, Noken recomienda la instalación de llaves de paso con filtros.

CLÁUSULA REFERENTE A LA GARANTÍA

No respetar las indicaciones de mantenimiento puede tener como consecuencia la invalidación de la garantía.



ENG

BRASSWARE AND ACCESSORIES

First of all we thank you for buying our products which are manufactured to the highest standards. However in common with other products our brassware requires the correct cleaning and periodic maintenance.

BRASSWARE SURFACES

As stated in the norm DIN EN 248 the materials used to plate brassware are Chrome, Nickel, stainless steel, brass and others to leave a superior, easy to clean, pleasing finish. Before cleaning please check the material used and only use a suitable cleaner.

CLEANING

To clean brassware and accessories please note the following recommendations.

- For regular cleaning only use warm soapy water, if this is not possible use soft non abrasive gels or similar cleaning products, rinse thoroughly and polish with a soft cloth.
- Please avoid the use of harsh or abrasive products such as scouring powders, those products with phosphoric acid, hydrochloric acid, formic acid or acetic acid that could badly damage the product. Please only use PH neutral products.
- Dry the items after each cleaning session and after every use to avoid limestone appearance.

WARNING

- Cleaning materials will only worsen already damaged product.
- Do not mix cleaning products, the chemical reactions can emit toxic fumes and react badly with product surfaces.
- Do not use harsh or abrasive cloths, pads or cleaning products.
- Do not use bleach or other chlorine based cleaning products.
- Only use suitable cleaning products as recommended for each product the cleaning products only make worse the surfaces if those are already damaged.

RECOMMENDATIONS FOR THE CLEANING AND PRESERVATION OF BRASSWARE AND ACCESSORIES

- Read the manufacturer's instructions.
- To protect the brassware, internal mechanism and to extend the life of the product it is recommended in line with "best practice" to install isolation valves and in line filters.
- Regular cleaning to reduce lime scale and soap residue build up.
- Do not leave these products in contact with the product surface longer than the manufacturer's recommendations and rinse thoroughly with clean water.
- Do not spray cleaning products directly onto the product surface, spray onto a soft cloth and then apply to the product. Spraying directly onto the product can lead to cleaning fluids being drawn into the products through capillary action causing irreversible damage.
- If a tap is left dripping it may lead to staining and lime scale build up. Please ensure taps are correctly turned off after use.

GUARANTEE CLAUSE

- Failure to comply with the maintenance instructions may invalidate the guarantee.



FR

ROBINETTERIES ET ACCESSOIRES

Tout d'abord, nous tenons à vous remercier pour avoir choisi un produit Noken. Tous nos produits sont fabriqués dans le but de donner un service fiable durant de nombreuses années. Pour assurer une image impeccable de votre salle de bains, nos robinetteries, comme celles d'autres fabricants, nécessitent un soin et un entretien approprié.

LES SUPERFICIES DES ROBINETTES

Conformément aux exigences de la norme DIN EN 248, la couche de protection qui s'utilise le plus souvent pour la fabrication des robinetteries se compose de métaux tels que le chrome, le nickel, l'acier et le laiton ainsi que certains autres pour éviter l'humidité. Avant de commencer l'entretien, il est nécessaire d'examiner avec exactitude le type de superficie qui se nettoiera.

ENTRETIEN

Pour l'entretien des robinetteries et des accessoires, il faut prendre en compte certains détails:

- Pour l'entretien régulier, utiliser de l'eau chaude mélangée avec du savon. Si ce n'est pas possible, on peut utiliser des gels ou des produits d'entretien liquides, en rinçant toujours intensément avec de l'eau propre après usage.
- Ne pas utiliser de produits contenant de l'acide phosphorique, chlorhydrique, muriatique, formique ou acétique, même une seule fois, vu qu'ils pourraient occasionner des dégâts considérables. Utiliser un Ph neutre.
- Séchez les articles après chaque session de nettoyage et après chaque utilisation pour éviter l'accumulation du calcaire.

AVERTISSEMENT

- Les produits d'entretien accentuent la détérioration dans le cas où les surfaces se trouvent déjà endommagées.
- Ne pas mélanger les produits d'entretien ensemble. Les réactions chimiques peuvent émettre des gaz toxiques.
- Ne pas utiliser d'éponges métalliques agressives ni de produits d'entretien abrasifs.
- Sous aucun prétexte il ne faut utiliser d'eau de javel à blanchir avec du chlore pour nettoyer ces superficies.
- Il faut seulement utiliser les produits d'entretien expressément indiqués par les fabricants pour chaque type de superficie et de finition.

RECOMMANDATIONS POUR L'ENTRETIEN ET LA CONSERVATION DES ROBINETTERIES ET DES ACCESSOIRES

- Lire avant tout la notice du fabricant.
- L'entretien régulier réduira la formation de calcaire et de saletés.
- Les produits d'entretien ne doivent pas s'utiliser plus longtemps que le temps recommandé.
- Si on utilise des produits d'entretien avec pulvérisateur, ne pas l'appliquer directement sur la robinetterie ou les accessoires mais sur un chiffon ou une éponge. Le liquide pulvérisé pourrait s'introduire dans les creux et les fentes de la robinetterie et des accessoires, pouvant causer des dommages irréversibles.
- Si la robinetterie goutte, elle peut causer des tâches de calcaire. Il faut s'assurer que la robinetterie soit fermée correctement après chaque usage.
- Si nécessaire, vous pouvez utiliser votre produit anti-calcaire habituel, mais lisez d'abord la notice du fabricant et après usage, rincez toujours la robinetterie à l'eau claire.
- Pour protéger le mécanisme interne de la robinetterie et allonger la vie utile de cette-ci, Noken recommande l'installation de robinets d'arrêt avec le filtre.

CLAUSE DE LA GARANTIE

Ne pas respecter les indications d'entretien peut avoir comme conséquence l'invalidation de la garantie.



ESP

Noken design s.a. garantiza sus griferías cromadas por un período de 5 años a partir de la fecha de compra, a excepción de las partes electrónicas y los componentes internos, tales como cartuchos cerámicos, monturas cerámicas y cartuchos termostáticos, que será de dos años.

Para las griferías cuyos acabados y superficies no sean en acabado cromado la garantía será de dos años a partir de la fecha de compra.

Las griferías que durante este período tuvieran algún problema por defectos patentes de materiales o fabricación, les serán sustituidos al cliente. Para que dicha garantía surta efecto, es imprescindible que los defectos encontrados sean comunicados inmediatamente por escrito a noken design s.a. durante el período de garantía a fin de determinar las causas. Así como el material reclamado deberá ser remitido franco fábrica, adjuntando la etiqueta de garantía o factura de compra. El material será repuesto por noken design s.a. siempre que, previa comprobación y verificación por el departamento de calidad, se confirme la veracidad del supuesto defecto.

La garantía no cubre los desperfectos ocasionados por un mal transporte ajeno al fabricante, negligencias en el uso o mantenimiento indebido, averías ocasionadas por un esfuerzo o manipulación indebida, cuidados insuficientes o modificaciones y reparaciones realizadas por terceros sin nuestro consentimiento escrito o por causa de fuerza mayor o causa fortuita.

La presente garantía excluye de toda responsabilidad a noken design s.a. de las consecuencias derivadas del mal funcionamiento o de una instalación incorrecta de nuestros fabricados y no reconoceremos ninguna reclamación por gastos derivados de las mismas, así como tampoco demanda alguna por daños y perjuicios.

La presente garantía no cubre el desgaste de las piezas por un uso normal.

Esta garantía tendrá vigor siempre y cuando se hayan seguido los pasos indicados en las instrucciones de montaje y mantenimiento.



ENG

Noken design s.a. guarantees all its chrome plated ranges of mixers and taps for a period of 5 years from the date of purchase against defect of work or materials, except for the electronic parts and the internal components such as ceramic cartridges, headworks and thermostatic cartridges which are guaranteed for a period of 2 years.

For all mixers and taps with a different finish other than chrome plated, the guarantee offered is 2 years from the date of purchase.

In the unlikely event the product fails within the guarantee period, noken design s.a. offers a free replacement part (or nearest equivalent), if proved to noken design s.a. satisfaction that the defect has been caused before delivery. Full details of any defect need to be notified immediately in written to noken design s.a. The goods in which the defect arises are returned at the purchaser's expense to noken design s.a. and the guarantee label or purchase invoice need to be included.

The guarantee does not cover transport damages and is only offered on all products that have been used for their normal purpose. The guarantee does not apply to any products that have been misused or abused in any way.

Liability is limited to individual products and does not cover consequential loss or damage on installations.

The guarantee does not cover general tear and wear.

The guarantee is only offered when products are installed and cared for in line with our fitting and maintenance instructions.



FR

Noken design s.a. garantit ses robinetteries chromées pendant une période de 5 ans à partir de la date d'achat, exception faite des parties électroniques et des composants internes, comme les cartouches céramiques, les têtes céramiques et les cartouches thermostatiques, qui sont garantis 2 ans.

Dans le cas des robinetteries dont les finitions et superficies ne sont pas en chrome, la garantie sera de 2 ans à partir de la date d'achat.

Les robinetteries qui souffriraient d'un défaut matériel ou de fabrication pendant cette période, seront remplacées au client. Pour que cette garantie prenne effet, il est indispensable que les défauts rencontrés soient immédiatement communiqués par écrit à noken design s.a. pendant la période de garantie afin d'en déterminer les causes. Ensuite, le matériel défectueux devra être renvoyé franco usine en y ajoutant l'étiquette de garantie ou la facture d'achat. Le matériel sera remplacé par noken design s.a., seulement si notre service de qualité confirme l'existence du supposé défaut après vérification et analyse technique.

La garantie ne couvre pas les imperfections occasionnées par un mauvais transport (fabricant non responsable), négligence lors de l'utilisation ou entretien inadapté, fuites occasionnées par un effort ou une manipulation impropre, soins insuffisants ou modifications ou réparations réalisées par des tiers sans notre accord écrit ou pour cause de force majeure ou cause fortuite.

Cette garantie exclut noken design s.a. de toute responsabilité concernant les conséquences dérivées du mauvais fonctionnement ou d'une installation incorrecte de nos produits et nous n'accepterons aucune réclamation de coûts dérivés de celles-ci ainsi qu'aucune demande de dommages et intérêts.

Cette garantie ne couvre pas non plus l'usure des pièces lors d'un usage normal.

Cette garantie entre en vigueur seulement si la démarche indiquée et les instructions d'installation et d'entretien aient été suivies.



More information in:
www.noken.com



noken
PORCELANOSA Grupo

Ctra. Villarreal - Puebla de Arenoso (CV-20) Km 2.
12540 Villarreal (Castellón) Spain

Tel. +34 964 50 64 50
Fax +34 964 50 67 92

www.noken.com
noken@noken.com

