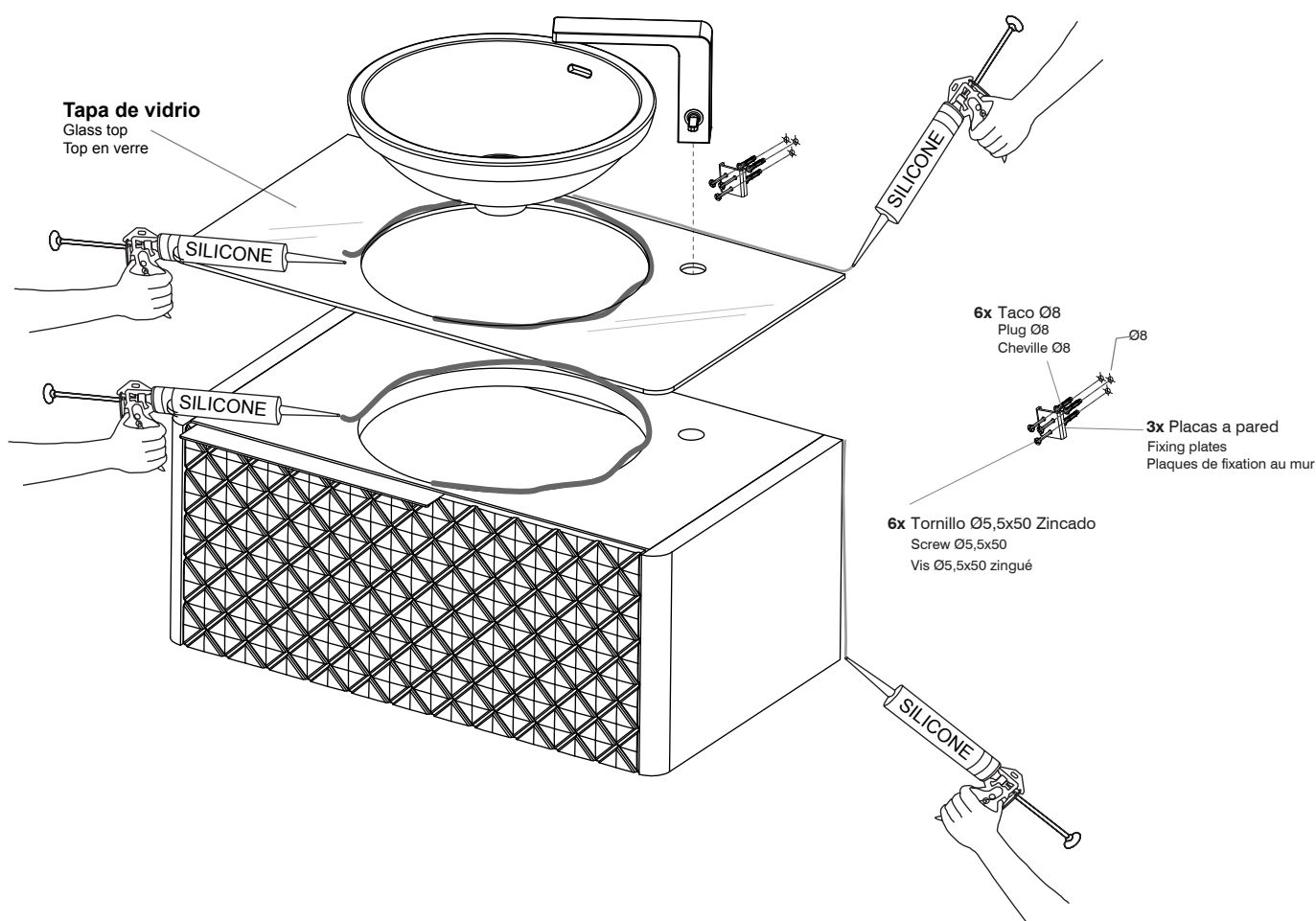


## Modulo individual suspendido 80 cm 80 cm vanity unit with drawer Meuble suspendu 80 cm

### HERRAMIENTA NECESARIA

Necessary tools  
Outils nécessaires

- TALADRO con BROCA VIDIA ø 8 mm
- DRILL with ø 8 mm drill
- PERCEUSE avec FORÉT ø 8 mm
- DESTORNILLADOR Punta Phillips
- Philips tip screwdriver
- Tournevis cruciforme



- 1 MONTAR LAS FIJACIONES DEL MUEBLE  
Screw wall fixings for the vanity unit  
Installer les fixations au mur
- 2 COLGAR EL MUEBLE  
Hung up the vanity unit  
Placer le meuble
- 3 REGULAR EL MUEBLE  
Line the vanity unit  
Ajuster le meuble
- 4 FIJAR EL LAVABO CON SILICONA NEUTRA  
Set the basin and fix it with silicone  
Placer el lavabo et fixer avec du silicone

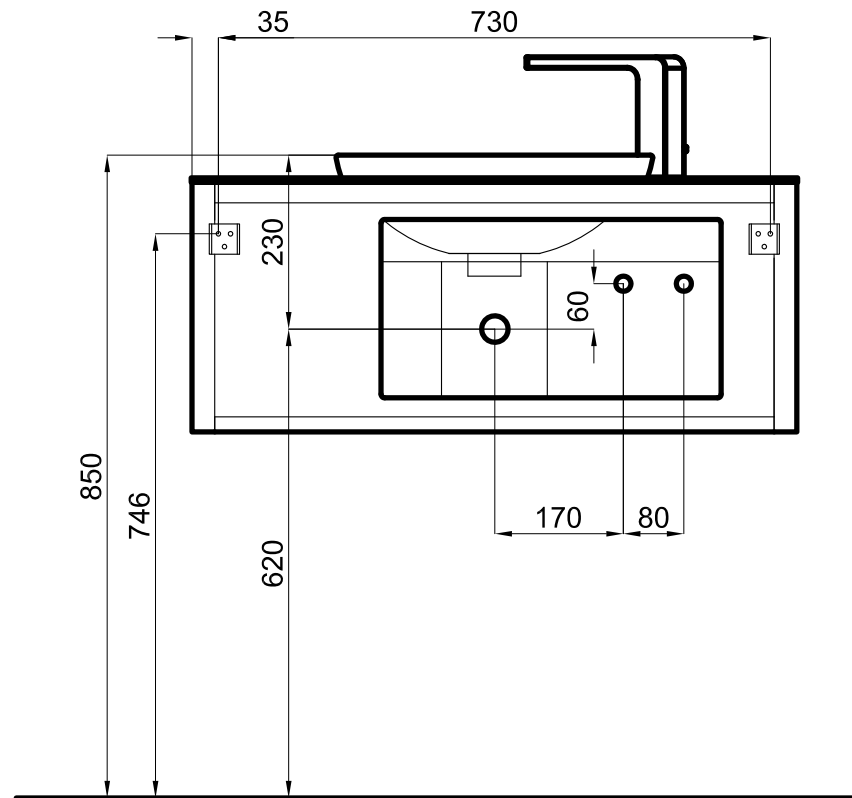
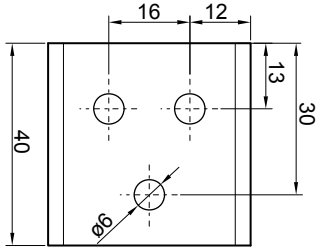


Montaje no válido para paredes ligeras como pladur o similares  
This vanity unit cannot be installed in non-solid or non-brick walls  
Ce meuble ne peut pas être installé sur un mur en placo ou similaires

# LOUNGE

INSTRUCCIONES DE MONTAJE  
FITTING INSTRUCTIONS  
NOTICE DE MONTAGE

noken  
PORCELANOSA



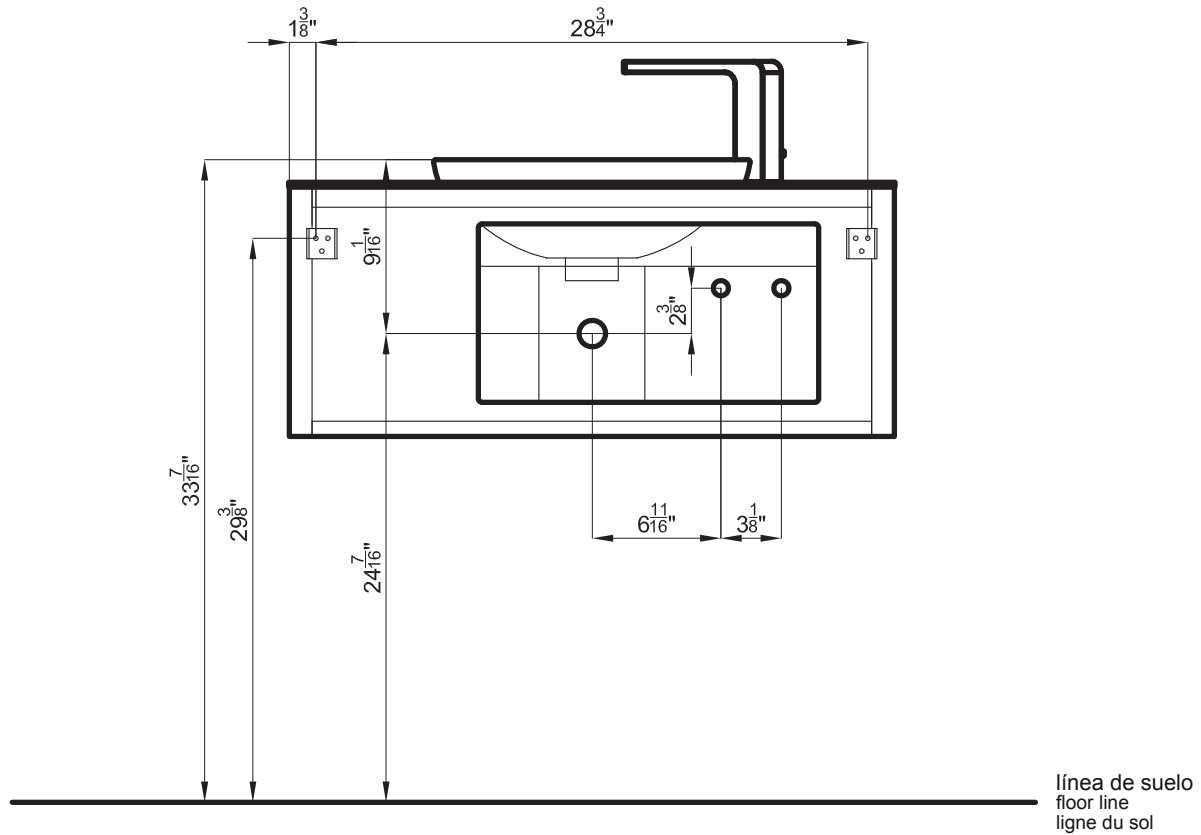
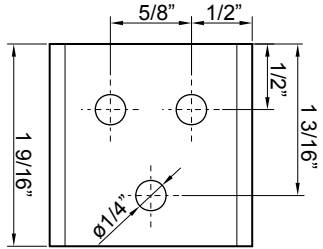
línea de suelo  
floor line  
ligne du sol

# LOUNGE

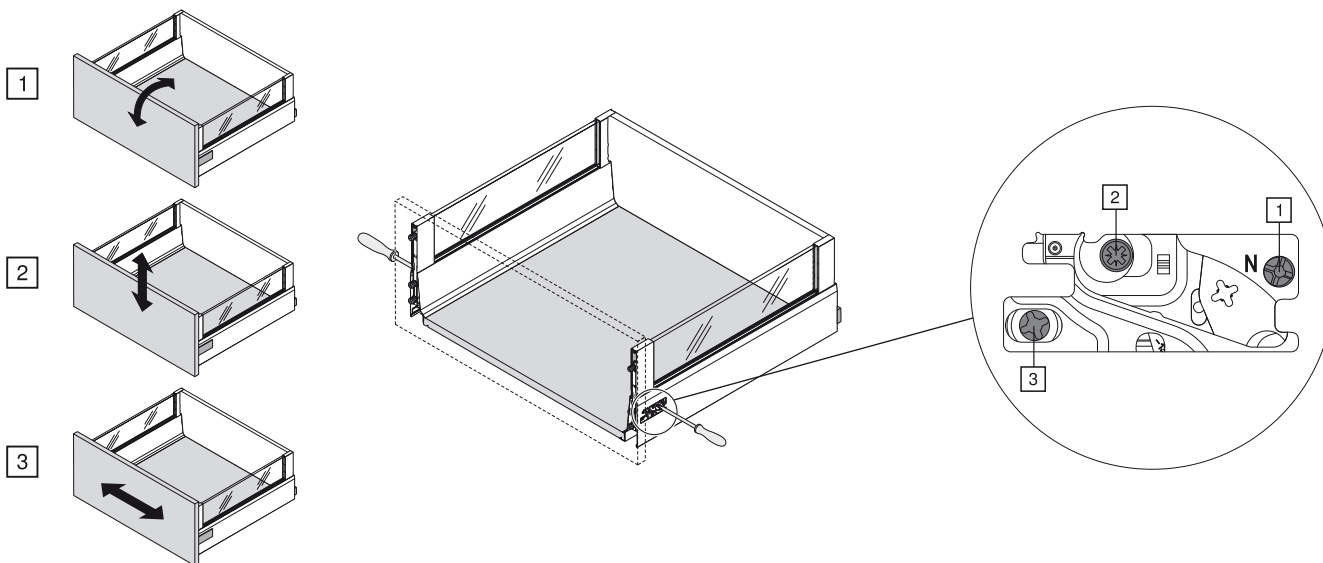
noken

PORCELANOSA

INSTRUCCIONES DE MONTAJE  
FITTING INSTRUCTIONS  
NOTICE DE MONTAGE

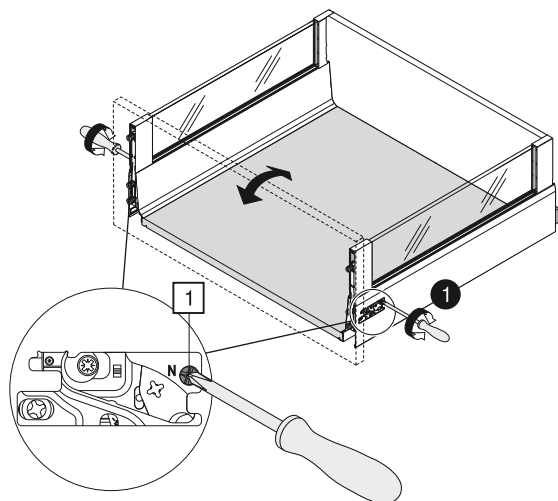


## Ajuste / Adjustment / Réglage



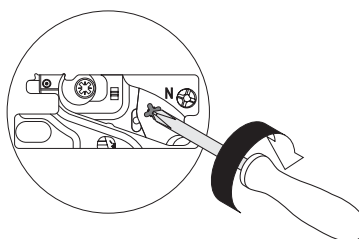
## 1 Ajuste de la inclinación / Tilt adjustment / Réglage de l'inclinaison

### 1a Ajuste / Adjustment / Réglage

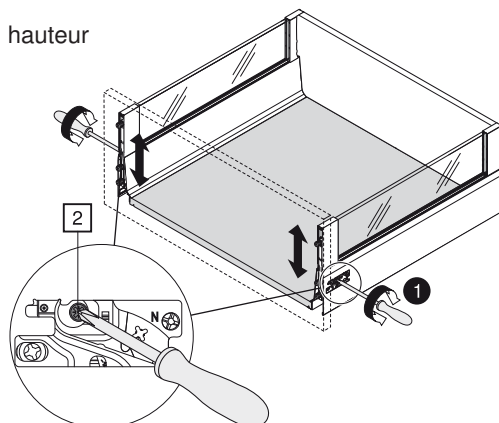
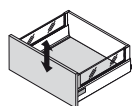


### 1b Volver a apretar / Tension / Resserrer

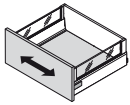
Para altura de frente > 400mm para una estabilidad adicional.  
For front height > 400mm for additional stability.  
Pour hauteur de face > 400 mm pour une stabilité supplémentaire.



## 2 Ajuste en altura / Height adjustment / Réglage en hauteur



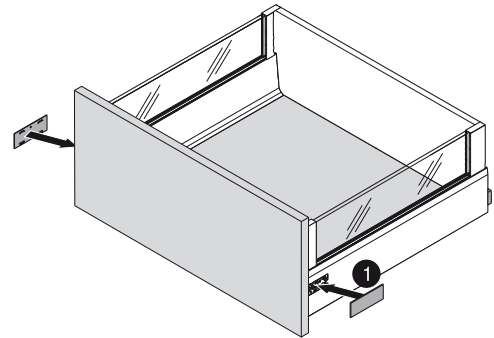
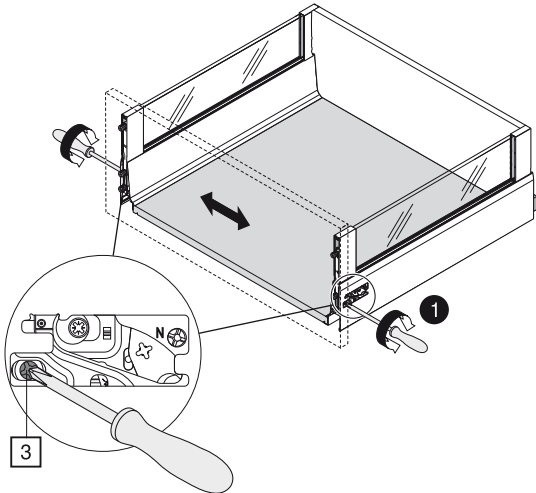
3



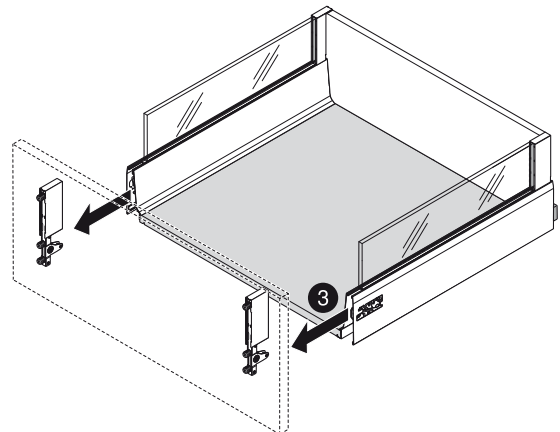
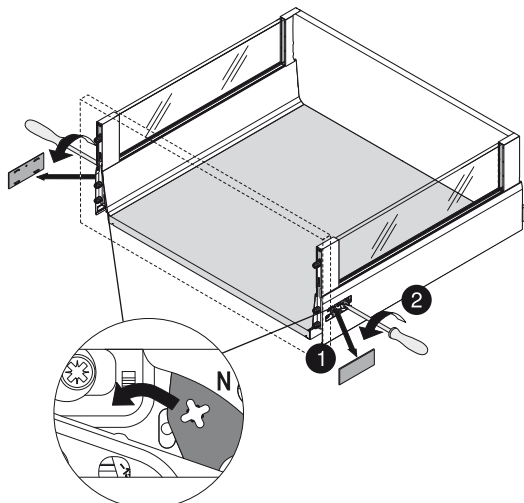
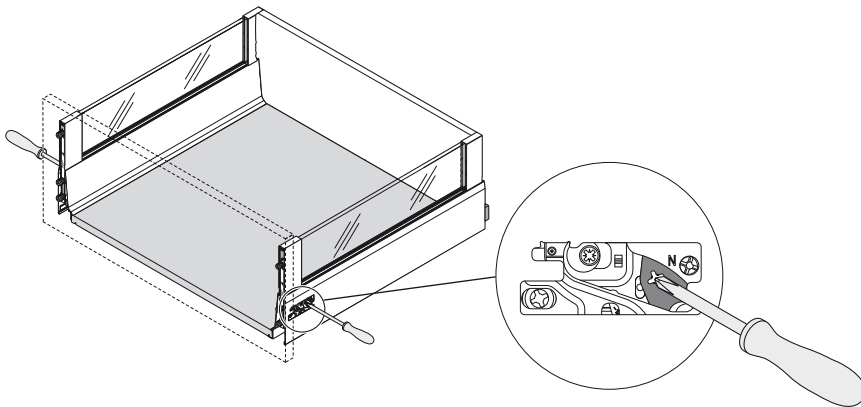
Ajuste lateral/ side Adjustment /  
 réglage latéral

Es posible realizar el ajuste por ambos lados/ Both sides require adjustment. /  
 Réglage nécessaire des deux côtés.

Montaje de la tapa / assembly cover tap /  
 montage du cache

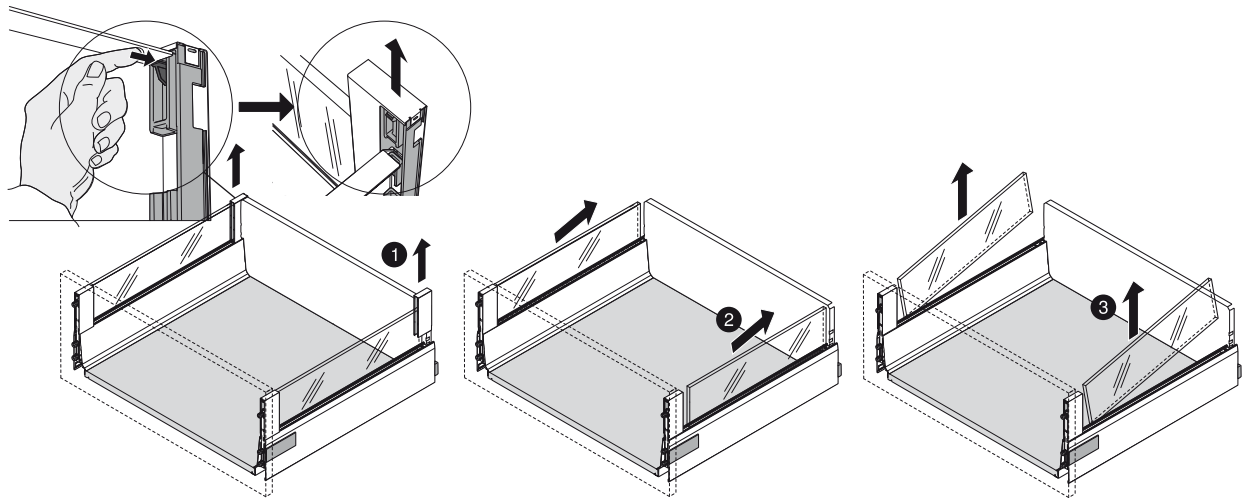


Demontaje del frente/ removal of front / démontage de la face



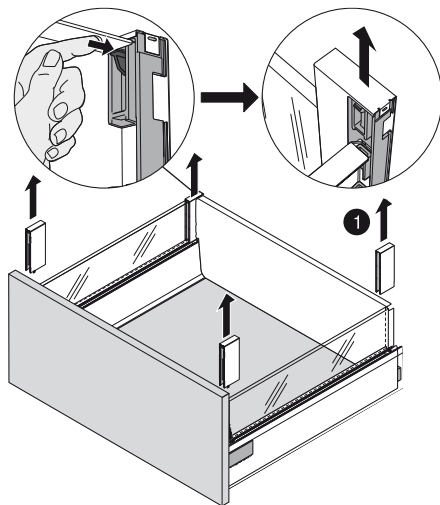
OPERACIONES CON LOS CAJONES  
 Assembly of the Drawers  
 Manipulations des Tiroirs

Desmontaje elemento de inserción / Removal drawer element / Démontage insert



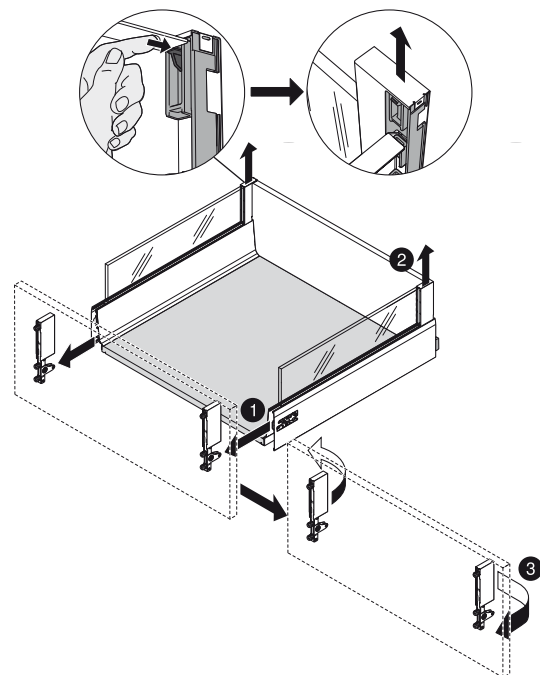
Desmontaje BOXCOVER / Removal BOXCOVER / Démontage BOXCOVER

Variante 1 / alternative 1 / variante 1



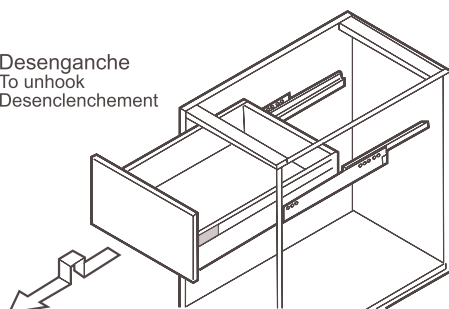
Variante 2 / alternative 2 / variante 2

Para frentes delicados / For delicate fronts / Pour faces délicates

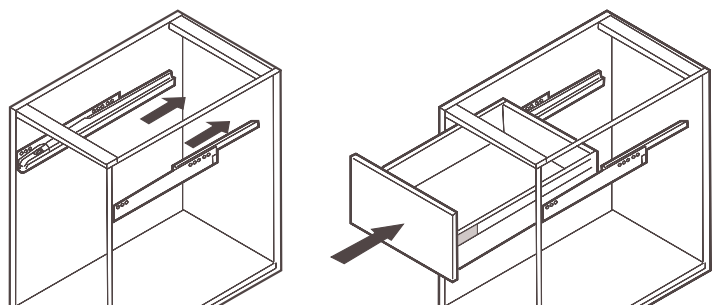


Enganche y desenganche del cajón  
 Hanging and unhooking of the drawer  
 Enclenchement et desenchèvement du tiroir

Desenganche  
 To unhook  
 Desenchèvement



Colgar  
 To hung  
 Suspendre



**Colgador especial muebles suspendidos**

Cabinet suspension fitting

Crochet special pour meubles suspendues

**Regulación:**

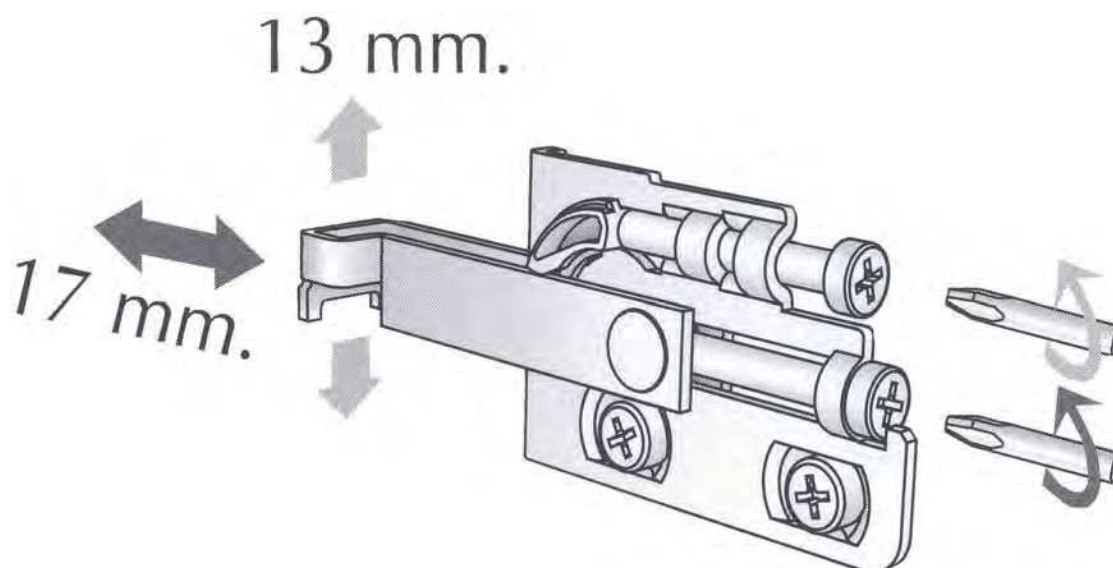
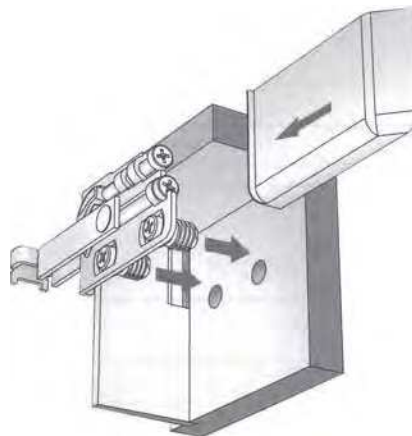
- Ajuste en altura ( + 13mm)
- Ajuste de profundidad( + 17mm)
- Ajuste lateral( + 8mm)

**Regulations:**

- height adjustment ( + 13mm)
- depth adjustment ( + 17 mm)
- side adjustment ( + 8 mm)

**Réglages:**

- réglage en hauteur ( + 13mm)
- réglage en profondeur ( + 17 mm)
- réglage en lateral ( + 8 mm)



**!** Únicamente es válido para paredes sólidas de obra. En paredes ligeras o de pla-dur deberemos hacer uso además, de un bastidor o estructura metálica que nos sirva de sustento sólido para colgar el mueble.

Only used for concrete walls. For plasterboards walls we recommend to use also a frame or a metallic structure that will hung the unit.

Uniquement compatible pour murs en briques. Pour des murs en placo, nous devons utiliser un bati-support ou une structure métallique solide afin d'accrocher le meuble.

## SERIE/COLLECTION LOUNGE

| MATERIAS PRIMAS<br>MATIERES PREMIERES<br>RAW MATERIALS   | ACABADOS<br>FINITIONS<br>FINISHES  | HERRAJES<br>PIECES DETACHES<br>STEEL PIECES  |
|--|--|--|
| <input type="checkbox"/> <b>Aglomerado melamínico hidrofugo</b><br>Melamine hydrofuge<br>Agglomerate melamine waterproof<br><br><input type="checkbox"/> <b>Aglomerado melamínico</b><br>Aggloméré melaminique<br>Melaminic agglomerate<br><br><input type="checkbox"/> <b>Contrachapado</b><br>Contreplacage<br>Veneered<br><br><input type="checkbox"/> <b>Madera maciza</b><br>Bois massif<br>Solid wood<br><br><input checked="" type="checkbox"/> <b>MDF</b><br>MDF<br>MDF<br><br><input type="checkbox"/> <b>Acero inoxidable</b><br>Acier inoxydable<br>Stainless steel<br><br><input type="checkbox"/> <b>Aluminio</b><br>Aluminium<br>Aluminium<br><br><input type="checkbox"/> <b>Vidrio</b><br>Verre<br>Glass<br><br><input type="checkbox"/> <b>Vidrio securizado</b><br>Verre sécurisé<br>Toughed glass<br><br><input type="checkbox"/> <b>Mármol</b><br>Marbre<br>Marble<br><br><input type="checkbox"/> <b>Prefabricado</b><br>Préfabriqués<br>Prefabricated<br><br><input type="checkbox"/> <b>Latón cromado</b><br>Laiton chromé<br>Chrome brass<br><br><input type="checkbox"/> <b>Polímeros</b><br>Poymères<br>Polymeric<br><br><input type="checkbox"/> <b>Otros</b><br>Autres<br>Others | <input checked="" type="checkbox"/> <b>Lacado/color</b><br>Laqué/couleur<br>Laques/colour<br><br><input type="checkbox"/> <b>Lacado/madera</b><br>Laqué/bois<br>Laques/wood<br><br><input type="checkbox"/> <b>Polilaminado</b><br>Poli-laminés<br>Polilaminated | <input type="checkbox"/> <b>Acero inoxidable</b><br>Acier inoxydable<br>Stainless steel<br><br><input type="checkbox"/> <b>Aluminio</b><br>Aluminium<br>Aluminium<br><br><input checked="" type="checkbox"/> <b>Metal</b><br>Métal<br>Metal<br><br><input type="checkbox"/> <b>Madera</b><br>Bois<br>Wood<br><br><input type="checkbox"/> <b>Vidrio</b><br>Verre<br>Glass<br><br><input type="checkbox"/> <b>Plástico</b><br>Plastiques<br>Plastic<br><br><input type="checkbox"/> <b>Galvanizado</b><br>Galvanisés<br>Galvanised<br><br><input type="checkbox"/> <b>Epoxy</b><br>Epoxy<br>Epoxy |