



100119809_N720000170



100130513_N720000171

noken
PORCELANOSA BATHROOMS

Carretera CV-20 km.2 · 12540 Vila-real · Castellón · Spain
Tel: +34 964 50 64 50 - Fax: +34 964 50 67 93
e-mail: noken@noken.com · www.noken.com

LAUS



- Lea atentamente estas instrucciones antes de comenzar la instalación. Haga llegar las mismas al usuario final.
 - Compruebe el producto por si faltasen piezas o estuviesen dañadas.
 - Cualquier alteración que se realice a la grifería invalidará la garantía.
 - Le recomendamos la instalación por parte de personal cualificado.
 - En nuevas construcciones se deben llenar los sifones de inodoros, lavabos y bidés de agua para evitar que la grifería se oxide por efecto de la subida de gases corrosivos. Se recomienda que el espacio esté muy aireado.
 - Purgar las tuberías antes de la instalación para arrastrar la suciedad.
 - Gracias a un cuidado periódico, se pueden evitar calcificaciones.
 - Residuos de productos de aseo como jabón líquido, champú y gel de ducha, también pueden dañar los materiales.
 - Las griferías no deben instalarse en ambientes donde la temperatura pueda descender de 0°C, dado que la congelación de las tuberías podría dañar la grifería.
- Atención:** Recuérdese que es obligatorio verificar la correcta instalación de la grifería y la inexistencia de fugas antes de recubrir el muro ya que algunas de las partes encastradas ya no serán accesibles. Noken Design declina toda responsabilidad en caso de incumplimiento de esta premisa.

- Please read these instructions carefully before starting installation and retain it for future reference. Please leave this instructions with the end user.
 - Remove all packaging and check the product for missing parts and damages before starting the installation.
 - Any alterations made to this product and its fittings may infringe the water regulations and will invalidate the guarantee.
 - We strongly recommend the use of a qualified and registered plumber.
 - In new buildings it is recommended to water fill the traps to ensure toxic gases do not corrode the surface of the taps. It is recommended that the room is well ventilated.
 - Thoroughly flush through all pipe work prior to the installation of terminal appliances, e.g. Shower heads, taps, inlet valves, etc.
 - Periodic cleaning and maintenance should be use to avoid the build up of damaging limestone deposits.
 - Bathroom beauty products such as liquid soap, shampoo or shower gels may damage some materials.
 - Faucets do not have to be installed in environments where temperature may drop below 0°C as frozen pipes may damage faucets.
- Attention:** Do not forget to check the existence of any sort of leaks while the inner pieces are accessible, just before installing the tap and wallcovering or tiling, as some concealed pieces will not be reachable anymore. Noken Design refuses their responsibility in case of omitting this premise.

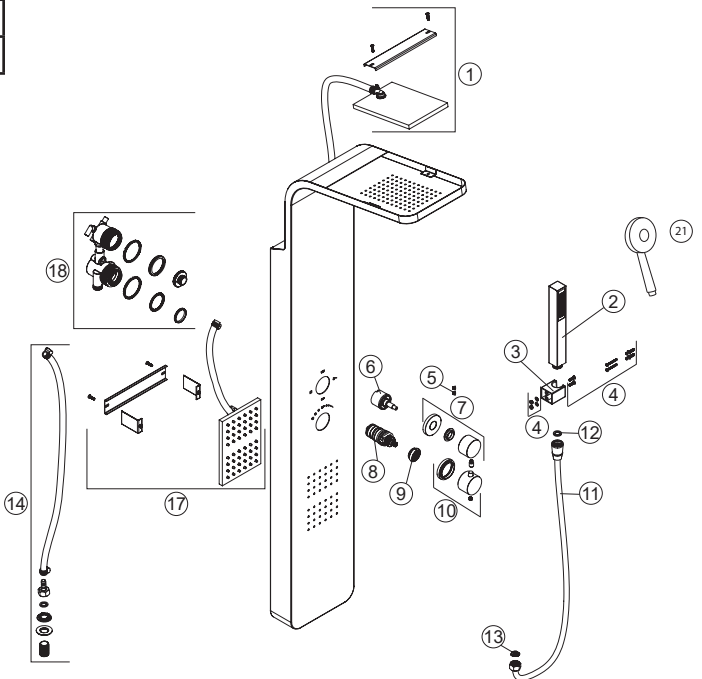
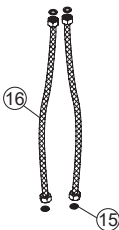
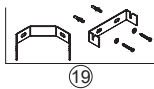
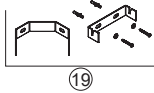
- Lire attentivement cette notice avant de commencer l'installation. Donner cetttes intructions au client final.
 - Vérifier si certaines pièces sont manquantes au abîmées.
 - Toute altération qui sera effectuée à la robinetterie rendra invalide la garantie.
 - Nous recommandons fortement l'installation du produit par du personnel qualifié.
 - Dans le cas de constructions neuves, il faut mettre en eau les WC, lavabos et bidets pour éviter que la robinetterie s'oxyde à cause de gaz corrosif. Nous recommandons de laisser un espace très aéré.
 - Purger les tuyauteries avant l'installation.
 - Grâce à un entretien régulier, on peut éviter la formation de calcaire.
 - Des résidus de produits de toilettes comme le savon liquide, le shampoing et le gel de douche peuvent également endommager les produits.
 - Les robinetteries ne doivent pas être installées à des températures inférieures à 0°C, étant donné que la congélation des tuyauteries peut abîmer la robinetterie.
- Attention :** Ne pas oublier de vérifier la bonne installation de la robinetterie ou l'existence des fuites tant que la robinetterie soit accessible, avant que la partie encastrée devienne inaccessible. Noken Design se déchargera de toute responsabilité dans le cas où cette prémisses ne soit pas respectée.

- Leia atentamente estas instruções antes de iniciar a instalação. Entregue as IDM ao usuário final
 - Verifique o produto se ele estiver danificado ou se faltarem peças.
 - Qualquer alteração que seja feita à torneira invalidará a garantia.
 - Recomendamos a instalação por pessoal qualificado.
 - Em novas construções devem –se colocar , sifões sanitários, pias e bidés , torneiras de água para prevenir a ferrugem devido ao aumento de gases corrosivos. Recomenda-se que o espaço seja muito arejado.
 - Lavar os tubos antes da instalação para arrastar a sujidade.
 - Com cuidados regulares, pode-se impedir a calcificação.
 - Produtos de higiene pessoal, como sabonete líquido , champô e gel de banho, também pode danificar materiais.
 - As torneiras não deveriam se instalar onde a temperatura pode descer de 0°C, desde o gelar dos tubos poderia danificar a torneira.
- Atenção:** Lembre que é obrigatório verificar a existência de fugas antes de instalar a torneira e fazer o revestimento da parede, pois alguma das partes encastradas já não será logo acessível. Noken Design declina a terceiros toda a responsabilidade no caso de incumprimento de essa premissa.



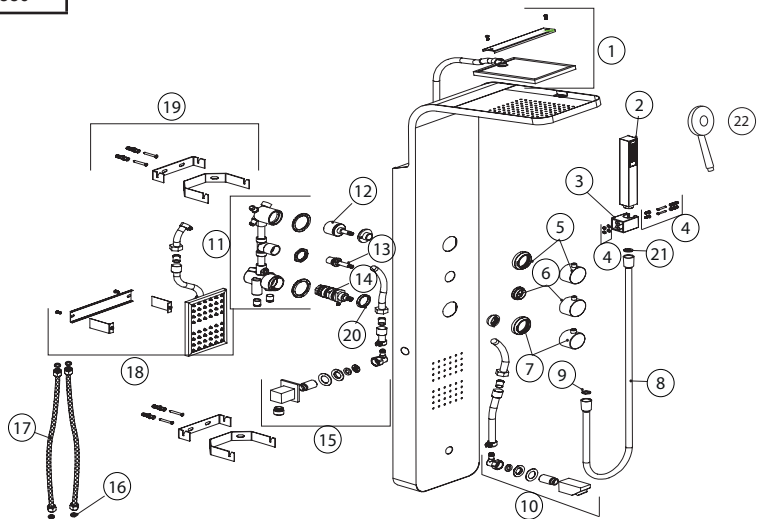
100119809_N720000170

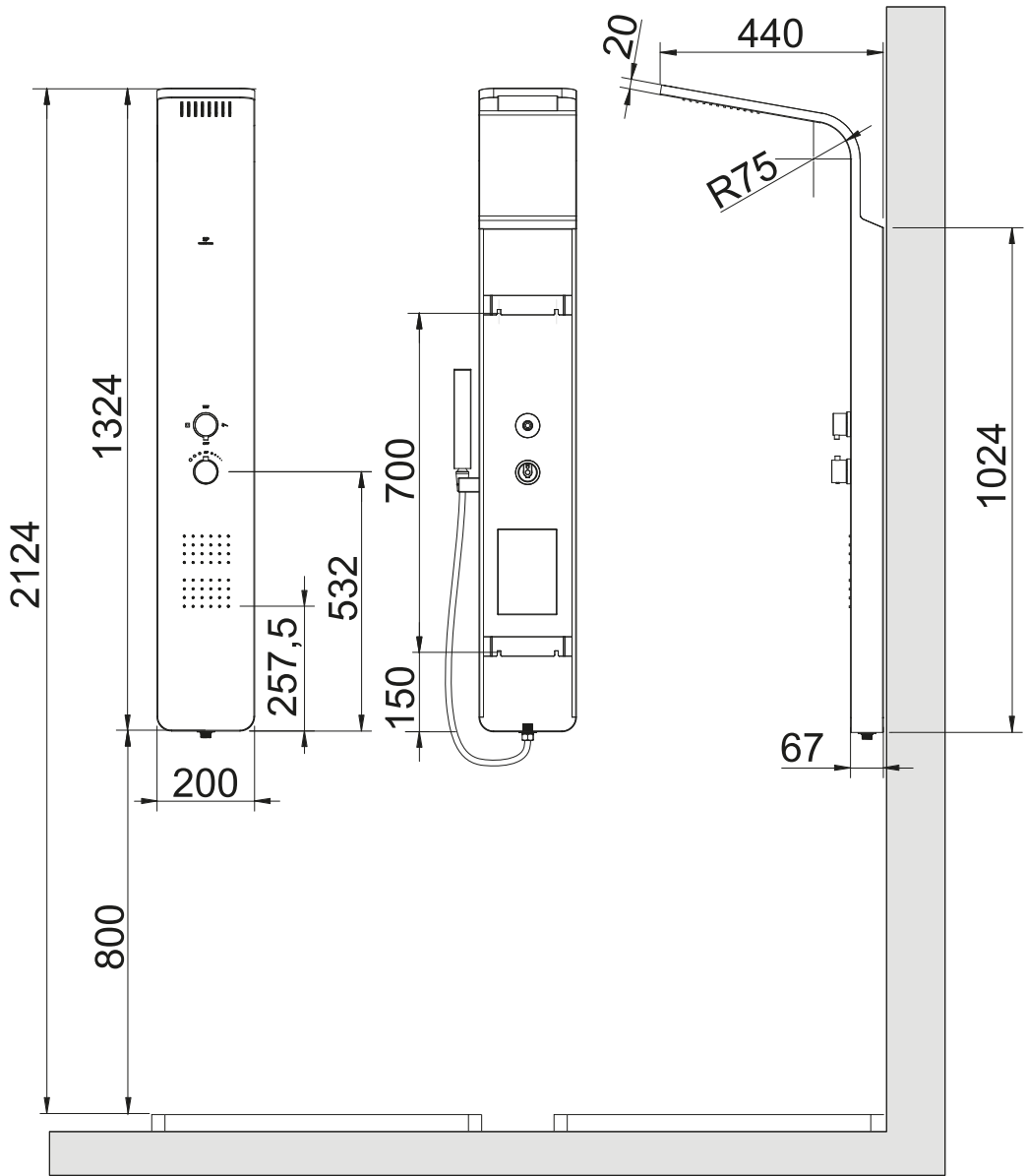
1	250037751_N790100842
2	250037761_N790100853
3	250037759_N790100856
4	250037755_N790100844
5	250037760_N790100847
6	250037744_N790100860
7	250037752_N790100857
8	250035701_N790100693
9	250037743_N790100859
10	250037753_N790100855
11	250037748_N790100849
12	250037749_N790100848
13	250037757_N790100854
14	250037756_N790100852
15	250037746_N790100850
16	250037747_N790100843
17	250037754_N790100846
18	250037745_N790100845
19	250037750_N790100858
20	250038690_N790100880

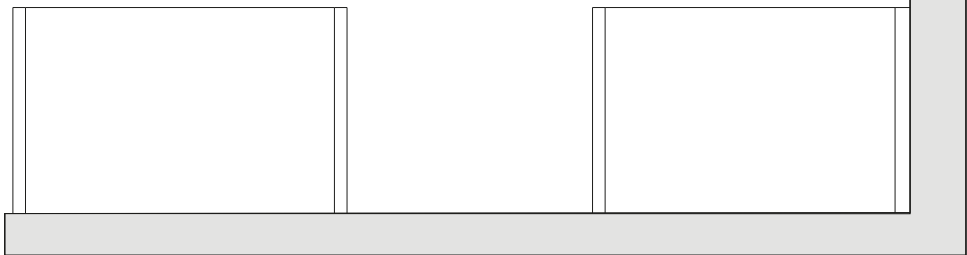
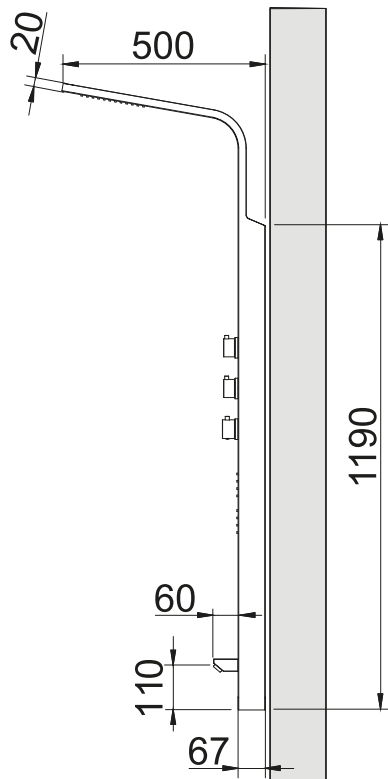
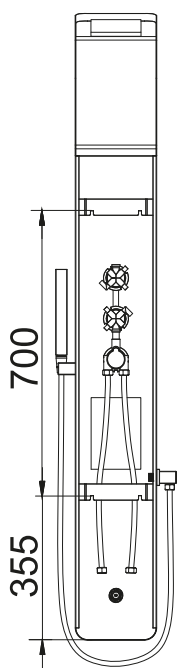
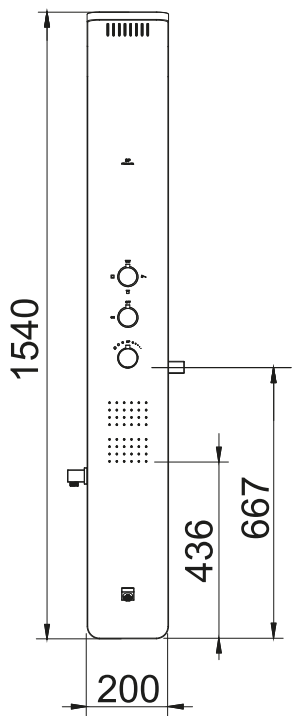


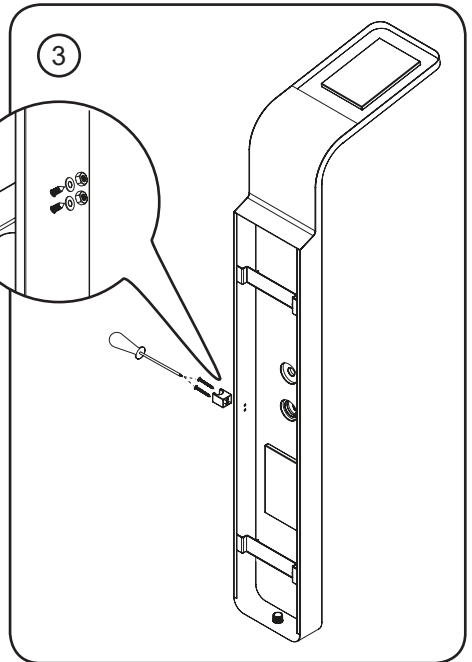
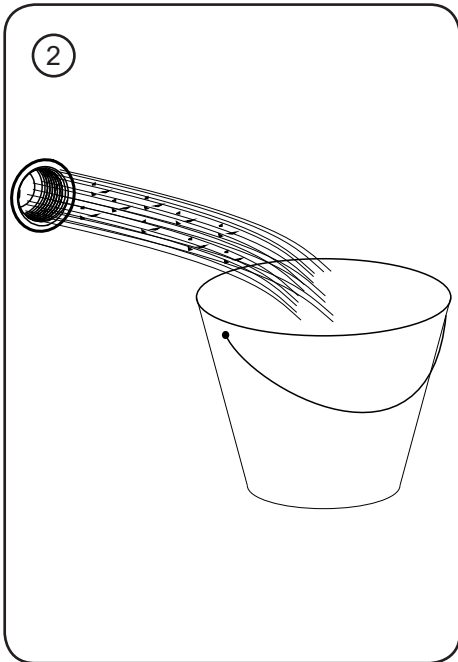
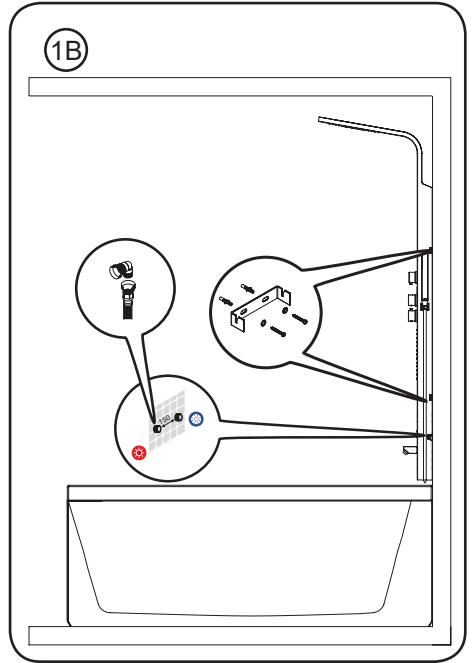
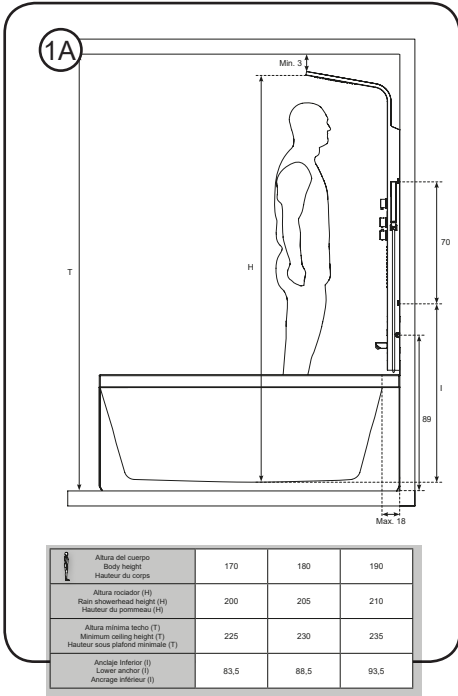


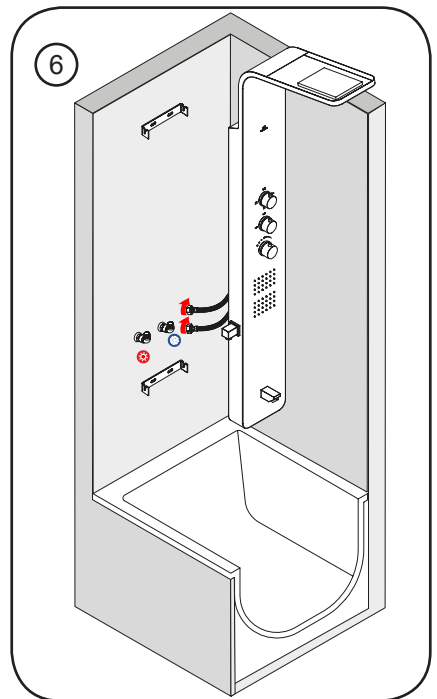
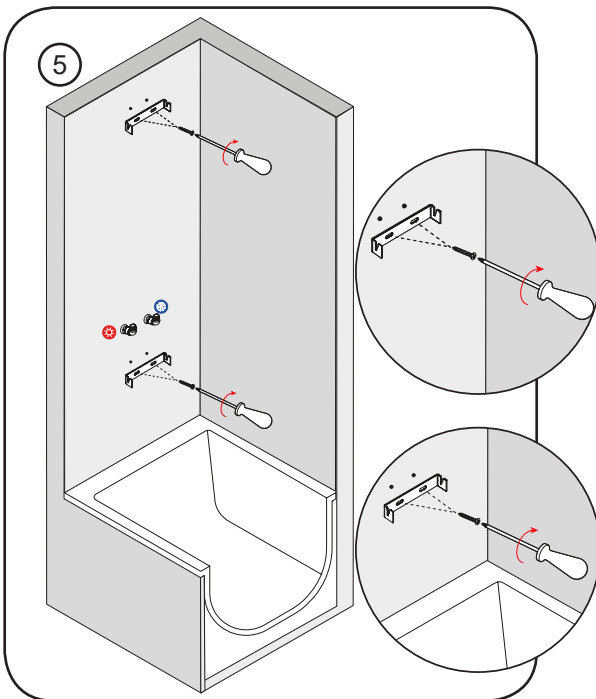
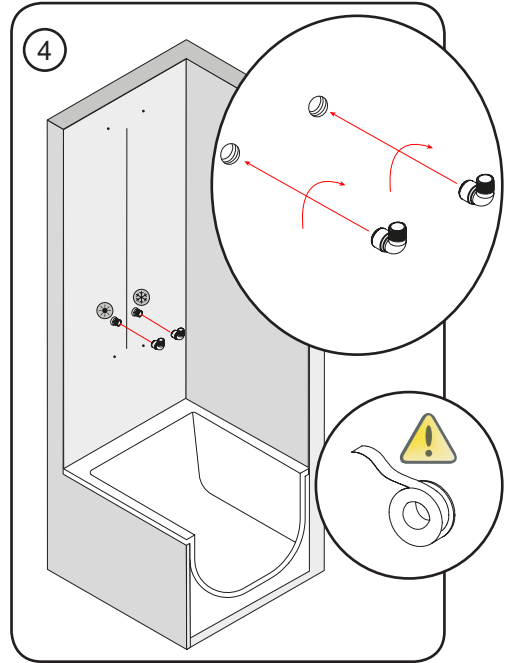
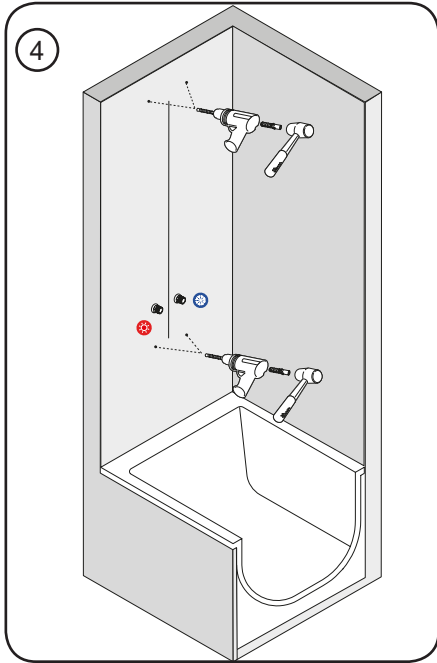
100130513_N720000171	
1	250037751_N790100842
2	250037761_N790100853
3	250037759_N790100856
4	250037755_N790100844
5	250037752_N790100857
6	250039693_N790100910
7	250037753_N790100855
8	250037748_N790100849
9	250037757_N790100854
10	250039692_N790100913
11	250039691_N790100908
12	250037744_N790100860
13	250039690_N790100912
14	250035701_N790100693
15	250039694_N 790100909
16	250037746_N790100850
17	250039695_N790100911
18	250037754_N790100846
19	250037750_N790100858
20	250037743_N790100859
21	250037749_N790100848
22	250038690_N790100880

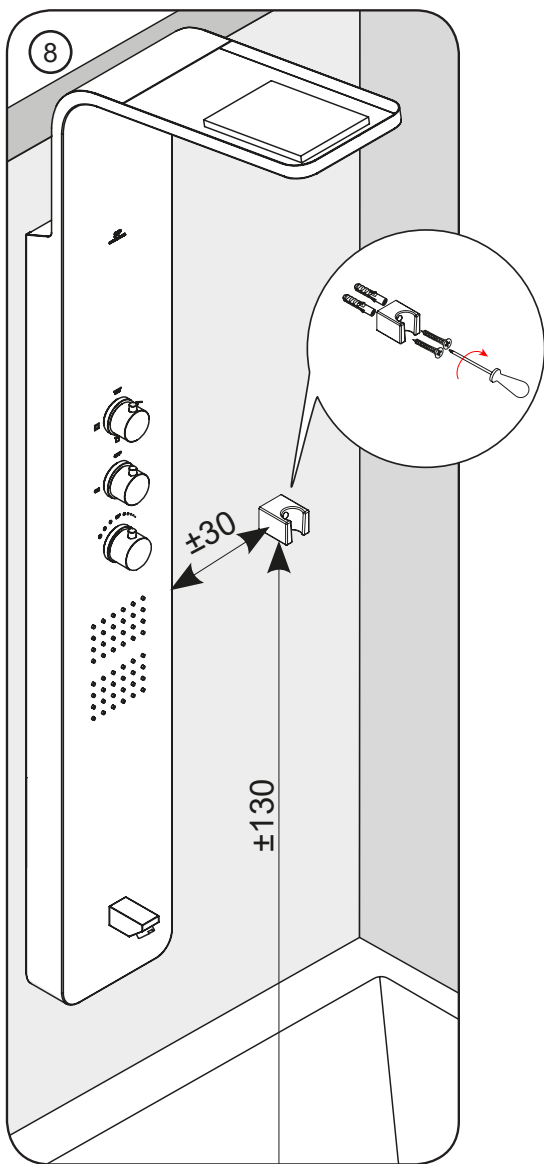
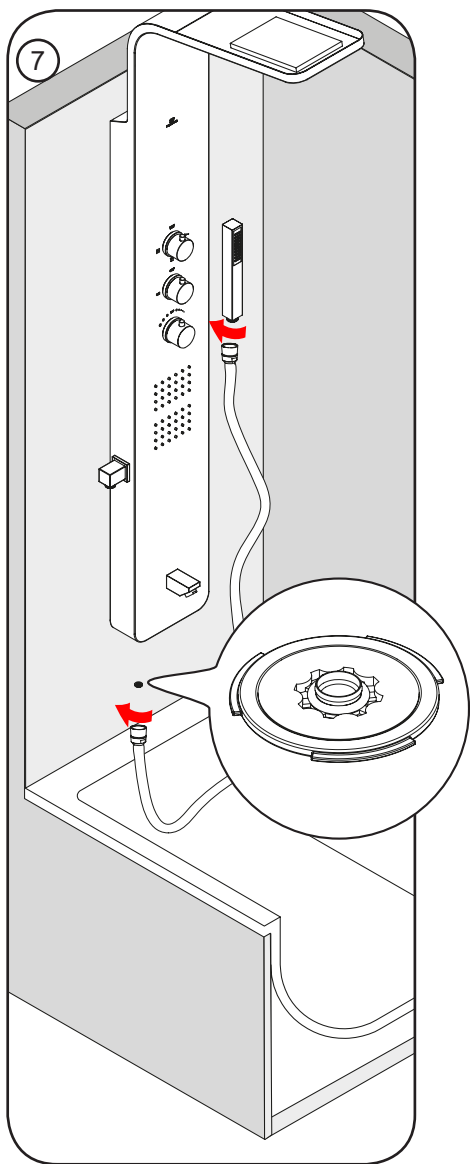














Todas las griferías termostáticas se ajustan de fábrica a 38°C/100°F. Si debido a las particulares condiciones de las instalaciones, se observasen cambios de la temperatura, la grifería termostática deberá ajustarse a las condiciones particulares de la instalación, siguiendo los pasos que a continuación se detallan:

- 1) Abra la llave de paso y mida con un termómetro la temperatura del agua que sale.
- 2) Gire la tuerca reguladora (R) a la derecha o bien a la izquierda, hasta que el agua que sale tenga una temperatura de 38°C/100°F.
- 3) Introduzca el mando del termostato (M) de tal modo que la marcación de 38°C/100°F se vea en la posición vertical hacia arriba, coincidiendo con el tope (T).

* El radio de giro del mando está bloqueado a 38°C/100°F como seguridad. Para sobrepasar esta temperatura basta con oprimir el botón de seguridad y girar el mando.

All the thermostatic taps and fittings are factory-set at 38°C/100°F. If, due to special system conditions, temperature changes are detected, the thermostatic taps and fittings shall be adapted to the system peculiar conditions, according to the points described in details here below:

- 1) Open the tap and measure the temperature of the exiting water by a thermometer.
- 2) Rotate the control (R) rightwards or leftwards, until the exiting water reaches a temperature of 38°C/100°F.
- 3) Position the thermostat control (M) so that the symbol of 38°C/100°F comes to vertical line in the upper part, coinciding with the top (T).

* The control rotating radius is locked on 38°C/100°F due to safety reasons. For getting a higher temperature, just press the red push button.

Toute la robinetterie thermostatique est réglée en usine à 38°C/100°F. Au cas où, à cause d conditions particulières des installations, des variations de température seraient relevées, la robinetterie thermostatique devra être adaptée aux conditions spécifiques de l'installation en suivant les instructions reportées en détail cidessous:

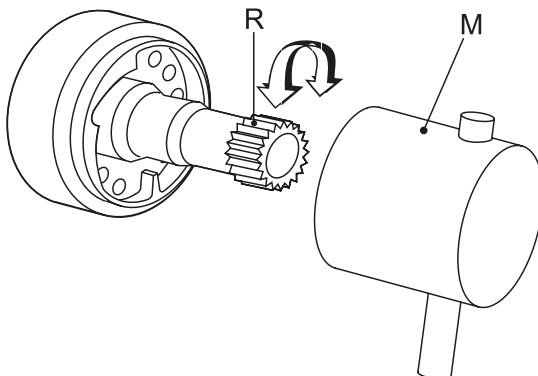
- 1) Ouvrir le robinet et mesurer, par un thermomètre, la température de l'eau en sortie.
- 2) Tourner le robinet de réglage (R) à droite ou à gauche jusqu'à ce que l'eau en sortie atteinte la température de 38°C/100°F.
- 3) Régler la commande du thermostat (M) de façon que le cran des 38°C/100°F coïncide avec la ligne blanche du dispositif de limitation de la température (T).

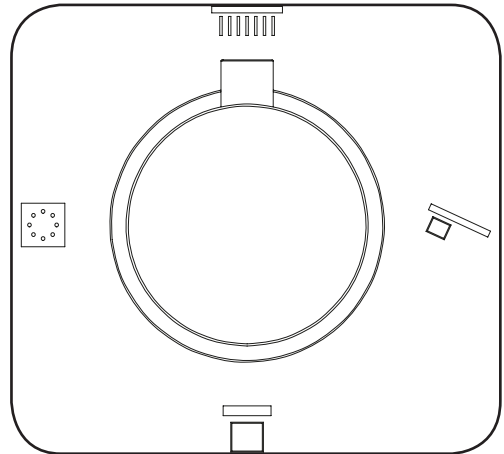
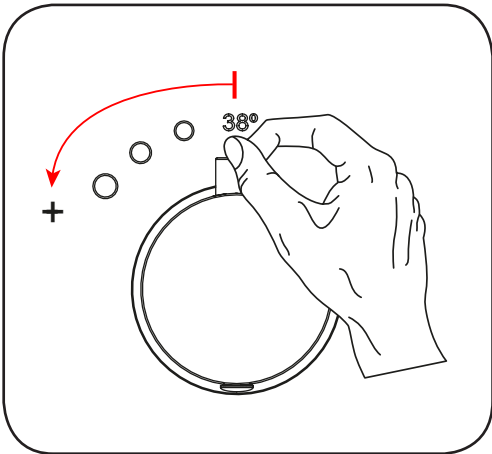
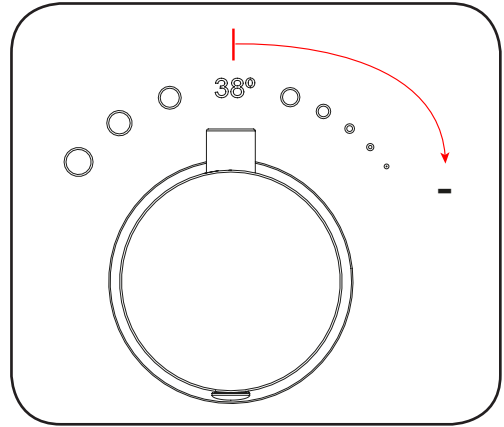
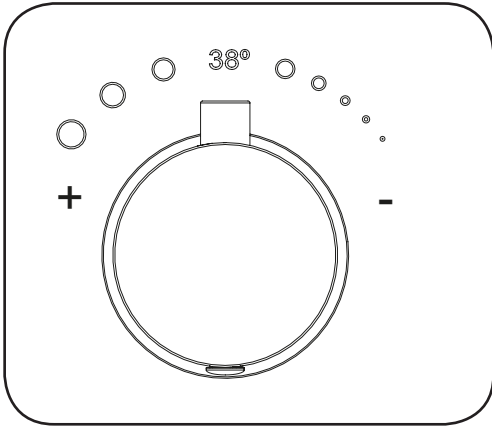
* Le rayon de rotation de la commande est bloqué à 38°C/100°F pour des raisons de sécurité. Pour augmenter la température, il suffit d'appuyer sur le bouton rouge.

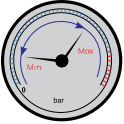


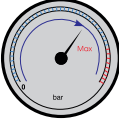

Todas as torneiras termostáticas são reguladas na fábrica para 38°C/100°F. Se, devido às condições particulares das instalações, se observassem mudanças da temperatura, as torneiras termostáticas deverão ser reguladas para as condições específicas da instalação, seguindo os passos que, a seguir, se indicam:

- 1) Abra a torneira de passagem e, com a ajuda de um termómetro, faça a medição da temperatura da água que sai.
- 2) Gire a porca reguladora (R) para a direita ou então para a esquerda, até que a água que sai tenha uma temperatura de 38°C/100°F.
- 3) Coloque o comando do termostato (M) de modo que a marcação de 38°C/100°F fique na posição vertical na parede de cima do embelezador fazendo-o coincidir com o topo (T).

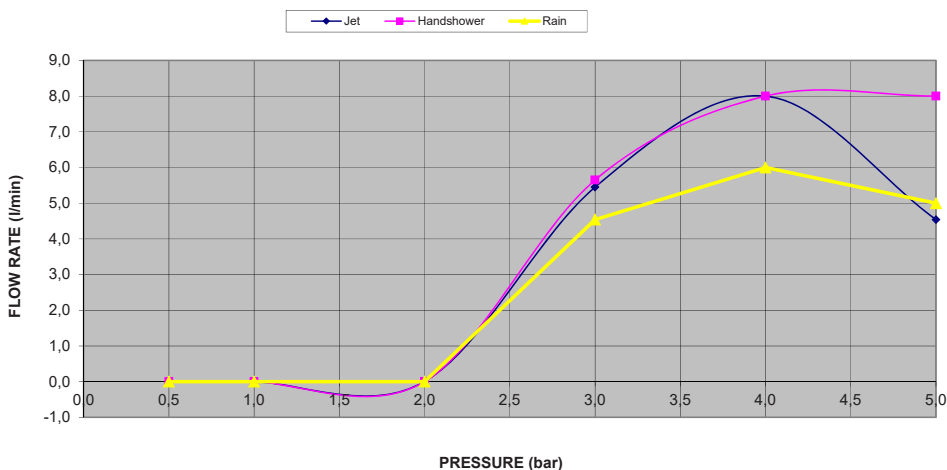
* Como medida de segurança, o raio de rotação do comando encontra-se bloqueado em 38°C/100°F. A fim de poder ultrapassar esta temperatura, basta premir o botão vermelho.





 Min.-Max. 2 - 5 bar	 Max. 70°C	Mixing system	
 Max. 5 bar	 3 bar	Material	Brass
		Coating	chrome nickel
			≥ 0,25 µm ≥ 10 µm

Pressure (Bar)	FLOW RATE (l/min)		
	Jet	Handshower	Rain
0,5	0,0	0,0	0,0
1,0	0,0	0,0	0,0
2,0	0,0	0,0	0,0
3,0	5,5	5,7	4,5
4,0	8,0	8,0	6,0
5,0	4,5	8,0	5,0





GRIFERÍAS Y ACCESORIOS

En primer lugar, agradeceré la adquisición de productos Noken. Todos los productos Noken están fabricados con la confianza de dar un servicio fiable durante muchos años. Al igual que las griferías de otros fabricantes nuestros productos también exigen un cuidado apropiado y un mantenimiento que asegure a su baño una imagen impecable.

SUPERFICIE DE LAS GRIFERÍAS

Conforme a los requerimientos de la norma DIN EN 248 la capa de protección que habitualmente más se utiliza para la fabricación de las griferías se compone de metales como cromo, níquel, acero y latón, así como de otros para evitar la humedad. Antes de emprender la limpieza es necesario examinar con exactitud el tipo de superficie que se vaya a limpiar.

LIMPIEZA

Para la limpieza de las griferías y de los accesorios ha de tenerse en cuenta que:

- Para la limpieza periódica utilice agua caliente mezclada con jabón, si esto no es posible también puede usar geles o limpiadores líquidos, enjuagando siempre a fondo con agua limpia tras su uso.
- Aunque fueran empleados una sola vez, no debe utilizarse ningún producto que contenga ácido fosfórico, clorhídrico, muriático, fórmico o acético, ya que podrían producir daños considerables. Utilice un PH neutro.
- Secar los artículos tras cada sesión de limpieza y tras cada uso para evitar la acumulación de cal.

ADVERTENCIA

- Los productos de limpieza acentúan el deterioro en caso de que las superficies ya se encuentren dañadas.
- No mezcle limpiadores, las reacciones químicas pueden emitir gases tóxicos.
- No use estropajos agresivos ni limpiadores abrasivos.
- Bajo ningún concepto se debe utilizar para la limpieza de estas superficies lejías de blanquear con cloro.
- Únicamente deben utilizarse los productos de limpieza expresamente indicados por los fabricantes para cada tipo de superficie y acabado.

RECOMENDACIONES PARA LA LIMPIEZA Y CONSERVACIÓN DE GRIFERÍAS Y ACCESORIOS

- Lea primero las instrucciones del fabricante.
- La limpieza periódica reducirá la formación de cal y suciedad.
- Los productos de limpieza no debe emplearse durante más tiempo del necesario.
- Si utiliza productos de limpieza con pulverizador, no pulverice directamente sobre la grifería y los accesorios, aplíquelo sobre un paño o una esponja. El líquido pulverizado podría introducirse por los huecos y grietas de la grifería y los accesorios pudiendo causar daños irreversibles.
- Si el grifo gotea puede causar manchas y placas de cal, por favor asegúrese de que quede correctamente cerrado.
- Si es necesario puede usar su limpiador anti-cal habitual, pero lea primero las instrucciones del fabricante y tras su uso enjuague siempre la grifería con agua limpia.
- Para proteger la mecánica de la grifería y alargar la vida útil de ésta, Noken recomienda la instalación de llaves de paso con filtros.

CLÁUSULA REFERENTE A LA GARANTÍA

No respetar las indicaciones de mantenimiento puede tener como consecuencia la invalidación de la garantía.

BRASSWARE AND ACCESSORIES

First of all we thank you for buying our products which are manufactured to the highest standards. However in common with other products our brassware requires the correct cleaning and periodic maintenance.

BRASSWARE SURFACES

As stated in the norm DIN EN 248 the materials used to plate brassware are Chrome, Nickel, stainless steel, brass and others to leave a superior, easy to clean, pleasing finish. Before cleaning please check the material used and only use a suitable cleaner.

CLEANING

To clean brassware and accessories please note the following recommendations.

- For regular cleaning only use warm soapy water, if this is not possible use soft non abrasive gels or similar cleaning products, rinse thoroughly and polish with a soft cloth.
- Please avoid the use of harsh or abrasive products such as scouring powders, those products with phosphoric acid, hydrochloric acid, formic acid or acetic acid that could badly damage the product. Please only use PH neutral products.
- Dry the items after each cleaning session and after every use to avoid limestone appearance.

WARNING

- Cleaning materials will only worsen already damage product.
- Do not mix cleaning products, the chemical reactions can emit toxic fumes and react badly with product surfaces.
- Do not use harsh or abrasive cloths, pads or cleaning products.
- Do not use bleach or other chlorine based cleaning products.
- Only use suitable cleaning products as recommended for each product the cleaning products only make worse the surfaces if those are already damages.

RECOMMENDATIONS FOR THE CLEANING AND PRESERVATION OF BRASSWARE AND ACCESSORIES

- Read the manufacturers instructions.
- To protect the brassware, internal mechanism and to extend the life of the product it is recommended in line with "best practice" to install isolation valves and in line filters.
- Regular cleaning to reduce lime scale and soap residue build up.
- Do not leave these products in contact with the product surface longer than the manufacturer's recommendations and rinse thoroughly with clean water.
- Do not spray cleaning products directly onto the product surface, spray onto a soft cloth and then apply to the product. Spraying directly onto the product can lead to cleaning fluids being drawn into the products through capillary action causing irreversible damage.
- If a tap is left dripping it may lead to staining and lime scale build up. Please ensure taps are correctly turned off after use.

GUARANTEE CLAUSE

- Failure to comply with the maintenance instructions may invalidate the guarantee.



ROBINETTERIES ET ACCESSOIRES

Tout d'abord, nous tenons à vous remercier pour avoir choisi un produit Noken. Tous nos produits sont fabriqués dans le but de donner un service fiable durant de nombreuses années. Pour assurer une image impeccable de votre salle de bains, nos robinetteries, comme celles d'autres fabricants, nécessitent un soin et un entretien approprié.

LES SUPERFICIES DES ROBINETTES

Conformément aux exigences de la norme DIN EN 248, la couche de protection qui s'utilise le plus souvent pour la fabrication des robinetteries se compose de métaux tels que le chrome, le nickel, l'acier et le laiton ainsi que certains autres pour éviter l'humidité. Avant de commencer l'entretien, il est nécessaire d'examiner avec exactitude le type de superficie qui se nettoiera.

ENTRETIEN

Pour l'entretien des robinetteries et des accessoires, il faut prendre en compte certains détails:

- Pour l'entretien régulier, utiliser de l'eau chaude mélangée avec du savon. Si ce n'est pas possible, on peut utiliser des gels ou des produits d'entretien liquides, en rinçant toujours intensément avec de l'eau propre après usage.
- Ne pas utiliser de produits contenant de l'acide phosphorique, chlorhydrique, muriatique, formique ou acétique, même une seule fois, vu qu'ils pourraient occasionner des dégâts considérables. Utiliser un Ph neutre.
- Séchez les articles après chaque session de nettoyage et après chaque utilisation pour éviter l'accumulation du calcaire.

AVERTISSEMENT

- Les produits d'entretien accentuent la détérioration dans le cas où les surfaces se trouvent déjà endommagées.
- Ne pas mélanger les produits d'entretien ensemble. Les réactions chimiques peuvent émettre des gaz toxiques.
- Ne pas utiliser d'éponges métalliques agressives ni de produits d'entretien abrasifs.
- Sous aucun prétexte il ne faut utiliser d'eau de javel à blanchir avec du chlore pour nettoyer ces superficies.
- Il faut seulement utiliser les produits d'entretien expressément indiqués par les fabricants pour chaque type de superficie et de finition.

RECOMMANDATIONS POUR L'ENTRETIEN ET LA CONSERVATION DES ROBINETTERIES ET DES ACCESSOIRES

- Lire avant tout la notice du fabricant.
- L'entretien régulier réduira la formation de calcaire et de saletés.
- Les produits d'entretien ne doivent pas s'utiliser plus longtemps que le temps recommandé.
- Si on utilise des produits d'entretien avec pulvérisateur, ne pas l'appliquer directement sur la robinetterie ou les accessoires mais sur un chiffon ou une éponge. Le liquide pulvérisé pourrait s'introduire dans les creux et les fentes de la robinetterie et des accessoires, pouvant causer des dommages irréversibles.
- Si la robinetterie goutte, elle peut causer des tâches de calcaire. Il faut s'assurer que le robinetterie soit fermée correctement après chaque usage.
- Si nécessaire, vous pouvez utiliser votre produit anti-calcaire habituel, mais lisez d'abord la notice du fabricant et après usage, rincez toujours la robinetterie à l'eau claire.
- Pour protéger le mécanisme interne de la robinetterie et allonger la vie utile de cette-ci, Noken recommande l'installation de robinets d'arrêt avec le filtre.

CLAUSE DE LA GARANTIE

Ne pas respecter les indications d'entretien peut avoir comme conséquence l'invalidation de la garantie.



TORNEIRAS E ACESSÓRIOS

Em primeiro lugar, obrigado pela compra de produtos Noken. Na Noken Todos os produtos são feitos com a confiança necessária para dar um serviço de confiança por muitos anos. Como outros produtos de fabricantes acessórios também precisam de cuidados e manutenção adequada para garantir que a sua casa de banho apresente um aspecto impecável

SUPERFÍCIE DAS TORNEIRAS

De acordo com os requisitos da norma DIN EN 248 camada protetora que é MAIS COMUM utilizar para a fabricação de acessórios incluem metais como cromo, níquel, aço e latão, bem como outros para evitar a humidade. Antes de proceder à limpeza é necessário examinar exactamente o tipo de superfície a ser limpa.

LIMPEZA

Para a limpeza de torneiras e acessórios deve-se ter em atenção:

- Apesar de terem sido utilizadas apenas uma vez, todos os produtos que contêm fosfóro, clorídrico, muriático, ácido fórmico ou ácido acético, uma vez que podem causar danos consideráveis não devem ser usados. Use um PH neutro.
- Embora os funcionários foram uma vez, qualquer produto que contenha fosfórico, clorídrico, muriático, ácido fórmico ou acético, pois podem causar danos consideráveis não deve ser usado. Use um PH neutro.
- Seque os artigos depois de cada sessão de limpeza e depois de cada utilização para evitar a acumulação de calcário.

ATENÇÃO

- Produtos de limpeza acentuam a deterioração se as superfícies já estão danificados.
- Não misture produtos de limpeza, as reações químicas podem emitir gases tóxicos.
- Não utilize esfregões abrasivos ou produtos de limpeza abrasivos.
- Sob nenhuma circunstância deve ser usado para limpar essas superfícies Lixívia.
- Deve-se utilizar unicamente produtos de limpeza expressamente indicados pelo fabricante para cada tipo de superfície e acabamento .

RECOMENDAÇÕES PARA LIMPEZA E CONSERVAÇÃO DE TORNEIRAS E ACESSÓRIOS

- Leia as instruções do fabricante em primeiro lugar.
- A limpeza regular irá reduzir o calcário e sujidade.
- Produtos de limpeza não devem ser utilizados mais do que o necessário.
- Se usar um spray de limpeza, não pulverize diretamente na torneira e acessórios, aplicar num pano ou esponja. O spray líquido pode-se introduzir através dos furos e ranhuras dos equipamentos e pode causar danos irreversíveis.
- Em caso de vazamento de torneira pode causar manchas e placas de calcário, por favor, certifique-se que está bem fechada.
- Se necessário, pode utilizar o produto de limpeza anti-calcário usual, mas devem-se ler as instruções do fabricante em primeiro lugar e só depois utilizar, lavar sempre a torneira com água limpa.
- Para proteger a mecânica da torneira e prolongar a vida útil da mesma, Noken recomenda a instalação de válvulas com filtros.

Cláusula relativa à GARANTIA

Não seguir as instruções de manutenção pode resultar na anulação da sua garantia.



LA LIMPIEZA DEL ACERO INOXIDABLE EN EL BAÑO

Los aceros inoxidable son fáciles de limpiar, por esta razón es un material que se utiliza frecuentemente en cocinas, baños y electrodomésticos. La superficie lisa y no porosa impide que las bacterias y otros microorganismos se adhieran y puedan sobrevivir en ella.

Por supuesto, no existe ningún material empleado en el hogar que no precise de algún tipo de mantenimiento y el acero inoxidable no es una excepción a esta regla. El acero inoxidable se puede limpiar fácilmente proporcionando superficies desinfectadas con un alto grado de higiene. Para mantener en excelentes condiciones los aceros inoxidable utilizados en el hogar, es recomendable seguir los siguientes consejos, teniendo siempre la precaución de evitar determinadas prácticas de limpieza que puedan producir corrosión del acero inoxidable.

ELIMINACIÓN DE MANCHAS EN SUPERFICIES DE ACERO INOXIDABLE

En la mayoría de los casos, se producirán excelentes resultados utilizando un paño suave o una esponja humedecidos en agua jabonosa. Otra forma sencilla de eliminarlas, es con una bayeta de microfibra ligeramente humedecida. En las superficies de acero inoxidable acabado espejo, los limpiacristales ofrecen buenos resultados. Evite utilizar productos abrasivos puesto que pueden producir arañazos. En las superficies cepilladas y pulidas, limpie en el sentido del pulido y no en sentido contrario. Las marcas de los dedos en las superficies de acero inoxidable pueden ser más problemáticas en los productos nuevos. Después de pasar varias semanas, las huellas no serán tan visibles como cuando la superficie era totalmente nueva.

ELIMINACIÓN DE LAS MANCHAS MÁS DIFÍCILES

Para una suciedad más persistente, como pueden ser manchas de grasa, bastará con utilizar un limpiador cremoso normal. En zonas con agua dura, seque las superficies asegurándose de no dejar sobre ellas la bayeta o estropajo, para evitar marcas de agua y restos de cal.

ELIMINACIÓN DE RESTOS DE CAL

En caso de que el limpiador cremoso no sea suficiente, trate los restos de cal con una solución de vinagre al 25% y deje actuar durante unos minutos. A continuación, limpie y seque la superficie como de costumbre.

PRÁCTICAS DE LIMPIEZA A EVITAR

Los desinfectantes que lleven lejía, pueden dañar el acero inoxidable si se encuentran muy concentrados o permanecen en contacto con la superficie durante bastante tiempo. La sal y otros limpiadores que contienen cloruros también pueden causar daños. Diluya siempre estos productos "desinfectantes" cuando los utilice, reduciendo el tiempo de exposición al mínimo y no se olvide después de aclarar la superficie en profundidad con agua limpia. Los limpiadores en polvo abrasivos pueden dejar arañazos. Los estropajos de acero común no son adecuados para el acero inoxidable puesto que reducen la capacidad auto reparadora de las superficies de acero inoxidable. Los limpiadores de plata pueden contener cloruros y ácidos fuertes y no son adecuados para el acero inoxidable. La limpieza con amoníaco (NH₃), incluso diluido puede producir manchas irreparables sobre el acero.

ADVERTENCIA: Producto no válido para instalación en ambientes clorados.

CLEANING STAINLESS STEEL IN BATHROOMS

Stainless steel is simple to clean and is therefore frequently used in kitchens, bathrooms and electrical appliances. The smooth, non-porous surface prevents bacteria and other micro organisms from adhering and living on it. Of course all household materials require some maintenance and stainless steel is no exception. Stainless steel is easy to clean, and when disinfected guarantee high standards of hygiene. The following tips will ensure that the stainless steel in your home is in optimum condition at all times. Remember always to avoid certain cleaning practices that may cause corrosion.

REMOVING STAINS FROM STAINLESS STEEL SURFACES

In most cases, we can achieve excellent results simply by using a soft cloth or a sponge dipped in soapy water. Another easy way of removing stains is to use a slightly dampened micro fibre cloth. On mirror-like stainless steel surfaces window cleaning products produce good results. Avoid using abrasive products as they may cause scratching. On shiny, polished surfaces following the grain of the polish when cleaning. Fingerprints on stainless steel surfaces can be more of a problem when the product is new. After several weeks, the fingerprints will not be as visible as when the surface was brand new.

REMOVING TOUGH STAINS

For more persistent dirt such as grease, use normal cream cleaning fluids. In areas with hard water, dry the surface and remove all cloths and sponges to prevent water and limescale stains.

REMOVING LIMESCALE STAINS

If the cream cleaning fluid is not enough, apply a 25% vinegar solution to the limescale and leave for a few minutes before cleaning and drying the surface as usual.

AVOID THE FOLLOWING CLEANING METHODS

Bleach-based disinfectants can damage stainless steel if they are highly concentrated or if they remain in contact with the surface for a long time. Salt and other cleaners that contain chlorides can also cause damage. Always dilute these "disinfectant" products when you use them, reduce exposure time to the minimum and remember to rinse the surface thoroughly with clean water. Abrasive cleaning powders may leave scratches. Standard steel scourers are not suitable for stainless steel surfaces because they reduce their self-repairing capacity. Silver polishers can contain chlorides and strong acids and are not suitable for stainless steel. Cleaning with ammonia (NH₃), even when diluted, can cause irreparable stains to appear on the steel.

WARNING: Product not suitable for installation in spaces where chlorine is present.



LE NETTOYAGE DE L'ACIER INOXYDABLE DANS LA SALLE DE BAINS

Les aciers inoxydables sont faciles à nettoyer, et c'est la raison pour laquelle ce matériau est fréquemment utilisé dans les cuisines, les salles de bains et pour les électroménagers. Leur surface lisse et non poreuse empêche les bactéries et autres microorganismes d'y adhérer et de survivre. À la maison, il n'existe bien sûr aucun matériau qui n'exige aucun type d'entretien, et l'acier inoxydable n'est pas une exception à cette règle. L'acier inoxydable est facile à nettoyer et à désinfecter, ce qui garantit un niveau élevé d'hygiène.

Pour maintenir les aciers inoxydables en parfaites conditions, il est recommandé de suivre les conseils suivants, en prenant dans tous les cas la précaution d'éviter certaines pratiques de nettoyage susceptibles d'entraîner la corrosion de l'acier inoxydable.

ÉLIMINATION DE TACHES SUR LES SURFACES EN ACIER INOXYDABLE

Dans la plupart des cas, un linge doux ou une éponge humectée d'eau savonneuse suffisent pour obtenir d'excellents résultats. Une autre manière d'éliminer les taches consiste à utiliser une lavette en microfibre légèrement humide. Sur les surfaces en acier inoxydable à finition miroir, les produits de nettoyage de vitres sont très efficaces. Évitez d'utiliser des produits abrasifs, car ces derniers pourraient rayer la surface. Sur les surfaces brossées et polies, nettoyez dans le sens du polissage et non dans le sens opposé. Les traces de doigts sur les surfaces en acier inoxydable posent plus de problèmes sur les produits neufs. Après quelques semaines, les traces ne sont plus aussi visibles que lorsque la surface est totalement neuve.

ÉLIMINATION DES TACHES PLUS TENACES

Pour les salissures plus persistantes, comme c'est le cas des taches de graisse, il suffit d'utiliser un nettoyant crémeux normal. Dans les régions où l'eau est dure, séchez les surfaces et retirez les lavettes et les éponges afin d'éviter de laisser des traces d'eau et de tartre.

ÉLIMINATION DU TARTRE

Si le nettoyant crémeux n'est pas suffisant, éliminez le tartre en appliquant une solution contenant 25% de vinaigre et laissez agir pendant quelques minutes. Nettoyez et séchez ensuite la surface de la manière habituelle.

PRATIQUES DE NETTOYAGE À ÉVITER

Les produits désinfectants contenant de l'eau de javel peuvent endommager l'acier inoxydable s'ils sont très concentrés ou restent en contact avec la surface trop longtemps. Le sel et autres nettoyants contenant des chlorures peuvent également provoquer des dommages. Si vous utilisez ces produits « désinfectants », diluez-les toujours et réduisez la durée d'exposition au minimum, et n'oubliez pas de rincer ensuite abondamment la surface à l'eau propre. Les nettoyants abrasifs en poudre peuvent rayer les surfaces. Les éponges métalliques communes sont à éviter sur l'acier inoxydable, car elles réduisent la protection propre aux surfaces de ce matériau. Les nettoyants pour l'argent peuvent contenir des chlorures et/ou des acides forts et sont également à éviter pour l'acier inoxydable.

Un nettoyage à l'ammoniac (NH₃), même dilué, peut provoquer l'apparition de taches irréparables sur l'acier.

AVERTISSEMENT : Produit non valable pour être installé dans des environnements chlorés.

A LIMPEZA DO AÇO INOXIDÁVEL NA CASA DE BANHO

Os aços inoxidáveis são fáceis de limpar, por esta razão é um material que se utiliza frequentemente em cozinhas, casas de banho e electrodomésticos. A superfície lisa e não porosa impede que as bactérias e outros microorganismos se adiram e possam sobreviver nela.

Com certeza não existe nenhum material empregue na casa que não precise de algum tipo de manutenção e o aço inoxidável não é uma excepção a esta regra. O aço inoxidável pode-se limpar facilmente proporcionando superfícies desinfectadas com um alto grau de higiene.

Para manter em excelentes condições os aços inoxidáveis utilizados na casa, é recomendável seguir os seguintes conselhos, tendo sempre a precaução de evitar determinadas práticas de limpeza que possam provocar corrosão no aço inoxidável.

ELIMINAÇÃO DE MANCHAS EM SUPERFÍCIES DE AÇO INOXIDÁVEL

Na maioria dos casos podem-se conseguir excelentes resultados utilizando um pano macio ou uma esponja humedecida com água e detergente.

Outra forma simples de eliminá-las é com um pano de microfibra ligeiramente humedecido. Nas superfícies de aço inoxidável com acabamento de espelho, os limpa-vidros dão bons resultados. Evite utilizar produtos abrasivos dado que podem provocar riscos.

Nas superfícies escovadas e polidas, limpe no sentido do polimento e não no sentido contrário.

As marcas dos dedos nas superfícies de aço inoxidável podem ser mais problemáticas nos produtos novos. Depois de passarem várias semanas, as marcas não serão tão visíveis como quando a superfície era totalmente nova.

ELIMINAÇÃO DAS MANCHAS MAIS DIFÍCEIS

Para uma sujidade mais persistente, como podem ser manchas de gordura, bastará utilizar um produto de limpeza cremoso normal. Em zonas com água dura, seque as superfícies e retire os panos e esfregões para evitar deixar marcas de água e restos de calcário.

ELIMINAÇÃO DE RESTOS DE CALCÁRIO

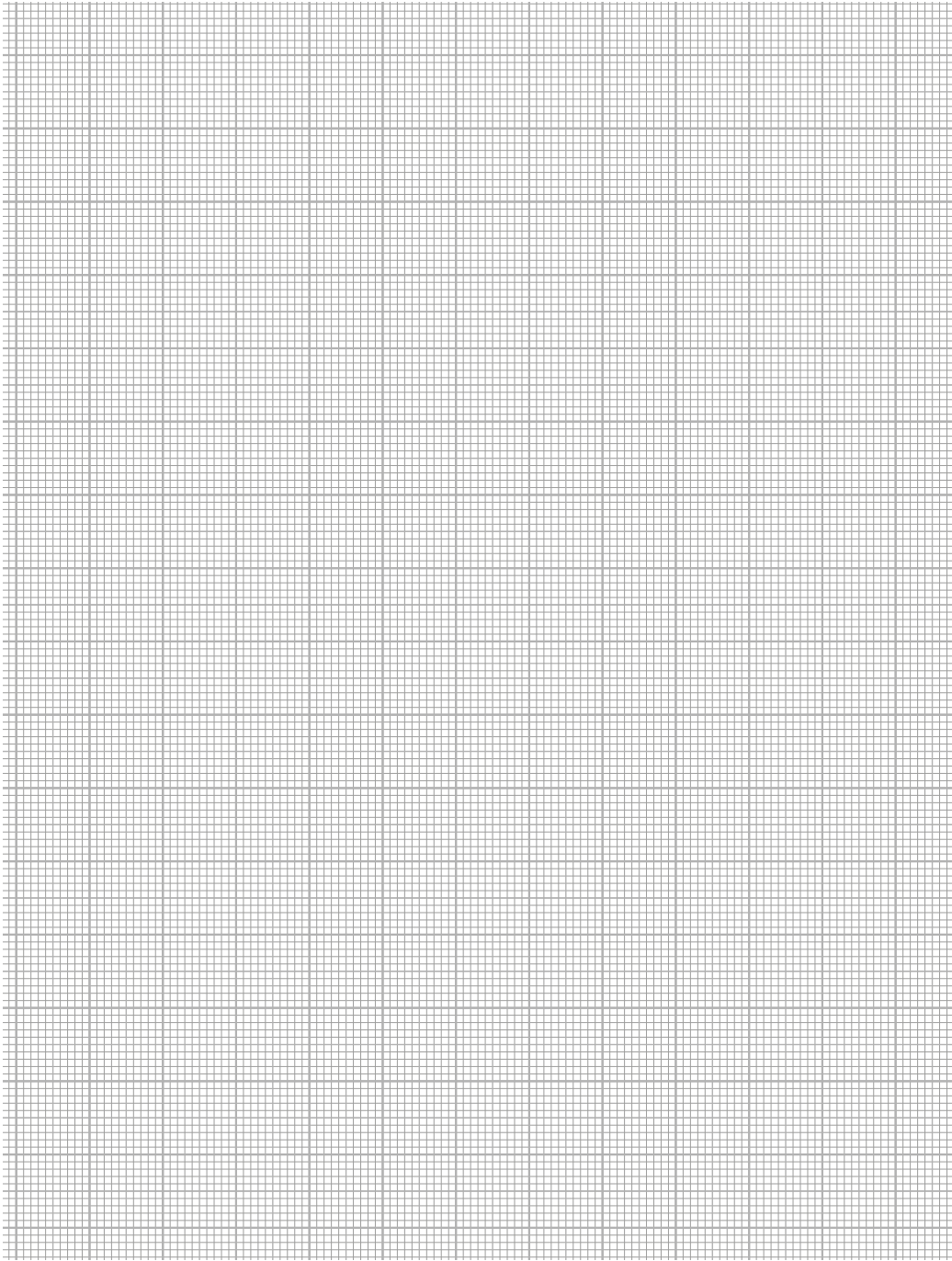
No caso de que o produto de limpeza cremoso não seja suficiente, trate os restos de calcário com uma solução de vinagre a 25% e deixe agir durante uns minutos. Depois, limpe e seque a superfície como sempre.

PRÁTICAS DE LIMPEZA A EVITAR

Os desinfetantes que tenham lixívia podem danificar o aço inoxidável se estiverem muito concentrados ou permanecerem em contacto com a superfície durante bastante tempo. O sal e outros produtos de limpeza que contenham cloratos também podem causar danos.

Dilua sempre estes produtos "desinfetantes" quando os utilizar, reduzindo o tempo de exposição ao mínimo e não se esqueça depois de enxaguar a superfície em profundidade com água limpa. Os produtos de limpeza em pó abrasivos podem deixar riscos.

Os esfregões de palha de aço não são adequados para o aço inoxidável, dado que reduzem a capacidade auto-reparadora das superfícies de aço inoxidável. Os produtos para limpar a prata podem conter cloratos e ácidos fortes e não são adequados para o aço inoxidável.



PORCELANOSA BATHROOMS



www.noken.com