



60x60 cm - 100165569\_N199999311



40x40 cm - 100165568\_N199999313



40x60 cm - 100165589\_N199999312

**noken**  
PORCELANOSA BATHROOMS

Carretera CV-20 km.2 · 12540 Vila-real · Castellón · Spain  
Tel: +34 964 50 64 50 - Fax: +34 964 50 67 93  
e-mail: [noken@noken.com](mailto:noken@noken.com) · [www.noken.com](http://www.noken.com)

**Lounge**



**Antes de la instalación y la puesta en funcionamiento**

**¡Cuidado!** Los tubos de alimentación tienen que ser enjuagados escrupulosamente antes de instalar el dispositivo de manera que no haya virutas, residuos de soldadura o cáñamo u otras impurezas al interior de los tubos. A través de los tubos no perfectamente enjuagados o de la red hídrica general pueden entrar en el dispositivo unos cuerpos extraños que pueden dañar guarniciones/juntas tóricas.

Les recomendamos por lo tanto que instalen los filtros en la planta general también.

Recomendamos instalar válvulas reductoras de presión para presiones superiores a las indicadas en la tabla de datos técnicos.

El respeto de dichas indicaciones, mantiene los derechos de garantía, garantiza las características declaradas de los productos y asegura su perfecta fiabilidad.

-Una instalación contigua o cercana de 2 o más rociadores podría dar lugar a un solapamiento de las funciones de cromoterapia

**Before installation and setting to work.**

**Attention!** The feeding pipes have to be rinsed carefully before the installation of the device so that there won't remain shavings, sealing or hemp residues, or other impurities inside the pipes. Through pipes not thoroughly rinsed or through the general water network, in the device foreign bodies can enter that could damage gaskets /o-ring.

So filters should be installed also on the general system.

We recommend the installation of pressure reducing valves for pressures superior than those indicated in the technical data table.

-Respecting this indications, will maintain the warranty rights, ensures the declared properties of the products and warrant the complete reliability.

-An installation consisting of two or more headshowers closely spaced may concur to an overlapping of chromotherapy functions.

**Avant l'installation et la mise en fonction.**

**Attention!** Les tuyaux d'alimentation doivent être rincés avec soin avant l'installation du dispositif, de sorte que ils ne restent pas de copeaux, des restes de soudage ou de chanvre, ou d'autres impuretés à l'intérieur des tuyaux. A travers les conduites non rincées à fond ou à travers le réseau hydrique général, dans le dispositif peuvent entrer des corps étrangers à même de détériorer les gaines/o-ring.

On recommande ainsi d'installer des filtres également sur le système général.

Nous recommandons d'installer les réducteurs de pression pour des pressions supérieures à indiquées dans le tableau des données techniques.

-Le respect de ces indications, assure les droits de garantie, garantit les caractéristiques déclarées des produits et il en assure la complète fiabilité.

-Une installation adjacente ou tout près de deux ou plus pommes de douche, pourrait conduire à un chevauchement de fonctions de la chromothérapie

**Antes da instalação e colocada em funcionamento**

Cuidado! Os tubos de alimentação têm que ser cuidadosamente lavados, antes de se instalar o dispositivo de maneira a que não haja chips, resíduos de solda ou canhamo ou outras impurezas no interior dos tubos. Através dos tubos que não estejam cuidadosamente lavados ou através da rede de água geral, podem entrar no dispositivo corpos estranhos que podem danificar as juntas /o-rings.

Recomendamos por isso que se instalem filtros também na planta geral

Recomendamos a instalação de válvulas reductoras de pressão acima indicados nas pressões da tabela de dados técnicos


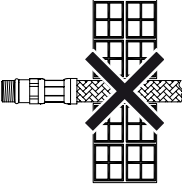


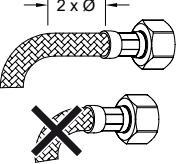
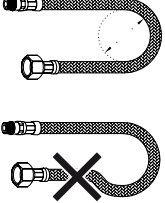
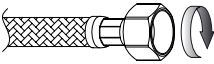
Com o cumprimento destas instruções, a garantia permanece, garante as características declaradas dos produtos e garante sua perfeita confiança

Uma instalação contigua ou próxima de 2 ou mais chuveiros poderia dar lugar a misturar as funções do cromoterapia.

	<ul style="list-style-type: none"> <li>- Antes de la instalación controlen la presencia y la integridad de las grapas en ambos lados de los flexibles.</li> <li>- Before assembling the hose, please check the appropriate crimping of both sides of the hoses.</li> <li>- Avant l'installation contrôler à la présence et l'intégrité des graffature d'ambo les côtés des flexibles.</li> <li>- Antes da instalação controlar a presença e integridade de grampos em ambos os lados da flexível</li> </ul>
	<ul style="list-style-type: none"> <li>- No apretar con herramienta.</li> <li>- Don't tighten by tools.</li> <li>- Ne pas serrer avec des outils.</li> <li>- Não fixar com ferramenta</li> </ul>





	<ul style="list-style-type: none"><li>- Atornillen los racores con junta tórica manualmente hasta percibir un contacto mecánico.</li><li>- Hand-tighten O-ring seal connectors until feeling a mechanical rest.</li><li>- Visser les raccords avec la tenue OR à la main, jusqu' à percevoir une battue mécanique.</li><li>- Aparafusar os acessórios com o-rings até se ouvir um contato metálico</li></ul>
	<ul style="list-style-type: none"><li>- No empotren el tubo en la pared.</li><li>- Don't set the hose in the wall.</li><li>- Ne pas encaisser le conduit dans le mur.</li><li>- Não encastrar o tubo na parede</li></ul>
	<ul style="list-style-type: none"><li>- No instalen el flexible torciéndolo o tensándolo.</li><li>- Tighten the hose without any twist or tension.</li><li>- Ne pas installer le flexible en torsion ou en tension.</li><li>- Não instalem o flexível torcido ao apertar</li></ul>
	<ul style="list-style-type: none"><li>- El contacto prolongado con sustancias, aun si poco agresivas, puede causar daño a la trenza y la consecuente ruptura del flexible.</li><li>- Prolonged contact with any substance, even scarcely aggressive, can cause external braid damage and subsequent flexible burst.</li><li>- Le contact prolongé avec des substances, même peu agressives, il peut déterminer l'endommagement de la tresse et l'éclat conséquent du flexible.</li><li>- O contato prolongado com substâncias, ainda que menos agressivas, podem causar danos e a consequente ruptura da flexível.</li></ul>
	<ul style="list-style-type: none"><li>- Antes del inicio de la curvatura dejen un tramo rectilíneo de por lo menos 2 veces el diámetro exterior.</li><li>- Before bending the hose please consider a straight part of 2 times the external diameter.</li><li>- Avant le commencement de la courbure laisser une ligne rectiligne d'au moins 2 fois le diamètre extérieur.</li><li>- Antes do início da curvatura é recomendado deixar um trecho rectilíneo de, pelo menos, duas vezes o diámetro externo</li></ul>
	<ul style="list-style-type: none"><li>- Respeten el radio mínimo de curvatura (DN= diámetro interno nominal);</li><li>- Maintain minimum bend radius (DN= nominal internal diameter):</li><li>- Respecter le rayon minimum de courbure (DN= diamètre interne nominale):</li><li>- Respeite o raio mínimo de curvatura (DN = diâmetro interno nominal):</li></ul> <p>DN6 = Ø25mm DN8 = Ø30mm DN10 = Ø35mm DN13 = Ø45mm</p>
	<ul style="list-style-type: none"><li>- Atornillen los racores con junta de cierre (tuercas) manualmente más un 1/4 de vuelta con una llave adecuada.</li><li>- Hand-tighten connectors with gasket seal (nuts) then apply 1/4 turn using an appropriate wrench.</li><li>- Visser les raccords avec le joint d'étanchéité (écrous) à la main plus 1/4 de tour avec une clé appropriée.</li><li>- Acessórios aparafusados com vedantes, manualmente mais 1/4 de volta com chave adequada</li></ul>





- Lea atentamente estas instrucciones antes de comenzar la instalación.
- Compruebe el producto por si faltasen piezas o estuviesen dañadas.
- Cualquier alteración que se realice a la grifería invalidará la garantía.
- Le recomendamos la instalación por parte de personal cualificado.
- En nuevas construcciones se deben llenar los sifones de inodoros, lavabos y bidés de agua para evitar que la grifería se oxide por efecto de la subida de gases corrosivos. Se recomienda que el espacio esté muy aireado.
- Purgar las tuberías antes de la instalación para arrastrar la suciedad.
- Gracias a un cuidado periódico, se pueden evitar calcificaciones.
- Residuos de productos de aseo como jabón líquido, champú y gel de ducha, también pueden dañar los materiales.
- La instalación se debería realizar de acuerdo con las regulaciones de cableado vigentes en su país. Asegúrese de que el circuito al que se va a conectar, haya sido instalado y protegido de acuerdo con las normas de instalación vigentes en su país.
- Asegúrese que el interruptor de suministro eléctrico este colocado en posición OFF. Desconecte el suministro eléctrico en el cuadro de fusibles o magneto térmicos y diferenciales. No es suficiente con desconectar el interruptor de la pared.
- Compruebe que todas las conexiones estén debidamente realizadas y que no quede ningún hilo del cable fuera del conector.
- Una vez completamente instalado, podemos proceder a dar corriente desde el cuadro de fusibles o magneto térmicos.

- Please read these instructions carefully before starting installation and retain it for future reference. Please leave this instructions with the end user.
- Remove all packaging and check the product for missing parts and damages before starting the installation.
- Any alterations made to this product and its fittings may infringe the water regulations and will invalidate the guarantee.
- We strongly recommend the use of a qualified and registered plumber.
- In new buildings it is recommended to water fill the traps to ensure toxic gases do not corrode the surface of the taps. It is recommended that the room is well ventilated.
- Thoroughly flush through all pipe work prior to the installation of terminal appliances, e.g. Shower heads, taps, inlet valves, etc.
- Periodic cleaning and maintenance should be use to avoid the build up of damaging limestone deposits.
- Bathroom beauty products such as liquid soap, shampoo or shower gels may damage some materials.
- The installation should be in accordance with the wiring regulations in force at your country. Make sure the circuit you are connecting, has been installed and protected to the installation standards in force at your country.
- Make sure the power switch is positioned to OFF. It is not enough to disconnect from the switch at the wall. Disconnect the power at the fuse box.
- Check that all connections are properly made and leave no thread outside the connector cable.
- Once fully installed, we can proceed to give power from the fuse box or heat magnet.

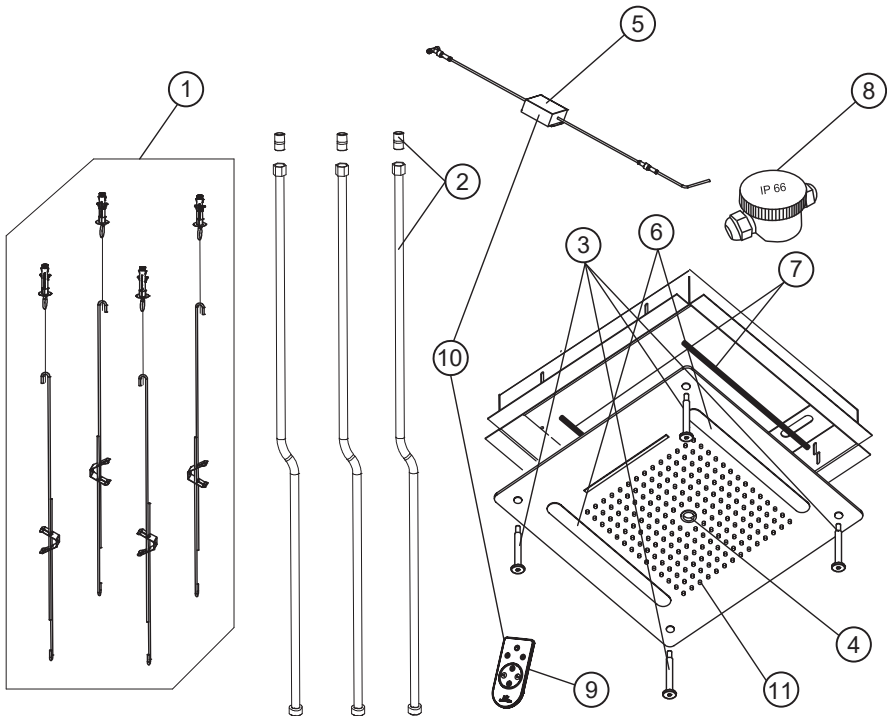
- Lire attentivement cette notice avant de commencer l'installation.
- Vérifier si certaines pièces sont manquantes au abîmées.
- Toute altération qui sera effectuée à la robinetterie rendra invalide la garantie.
- Nous recommandons fortement l'installation du produit par du personnel qualifié.
- Dans le cas de constructions neuves, il faut mettre en eau les WC, lavabos et bidets pour éviter que la robinetterie s'oxyde à cause de gaz corrosif. Nous recommandons de laisser un espace très aéré.
- Purger les tuyauteries avant l'installation.
- Grâce à un entretien régulier, on peut éviter la formation de calcaire.
- Des résidus de produits de toilettes comme le savon liquide, le shampooing et le gel de douche peuvent également endommager les produits.
- L'installation devra être réalisée en accord avec les régularisations de câblage en vigueur dans votre pays. Assurez vous que le circuit auquel sera branché, ait été installé et protégé en accord avec les normes d'installation en vigueur dans votre pays.
- Assurez vous que l'interrupteur d'alimentation électrique soit en position OFF. Débrancher l'alimentation électrique du tableau à fusibles ou magneto thermiques et différentiels. Débrancher l'interrupteur mural n'est pas suffisant.
- Assurez vous que tous les branchements soient correctement réalisés et qu'il ne reste aucun fil du câble en dehors du connecteur.
- Une fois le tout installé, nous pouvons mettre en tension depuis l'armoire électrique.

- Leia atentamente estas instruções antes de iniciar a instalação.
- Verifique o produto se ele estiver danificado ou se faltarem peças.
- Qualquer alteração que seja feita à torneira invalidará a garantia.
- Recomendamos a instalação por pessoal qualificado.
- Em novas construções devem –se colocar, sifões sanitários, pias e bidés, torneiras de água para prevenir a ferrugem devido ao aumento de gases corrosivos. Recomenda-se que o espaço seja muito arejado.
- Lavar os tubos antes da instalação para arrastar a sujidade.
- Com cuidados regulares, pode-se impedir a calcificação.
- Produtos de higiene pessoal, como sabonete líquido, champô e gel de banho, também pode danificar materiais.
- Assegurar-se que o circuito onde se vai fazer a ligação, tenha sido instalado e protegido de acordo com as normativas vigentes no seu país.
- Assegurar-se que o interruptor de ligação da corrente esteja na posição OFF (desligado). Desligue o quadro eléctrico. Não é suficiente desligar o interruptor.
- Comprove que as ligações estão correctamente feitas e que não fique nenhum fio sem a correspondente ligação.
- Uma vez completamente instalado, podemos proceder à ligação da corrente desde o quadro eléctrico.



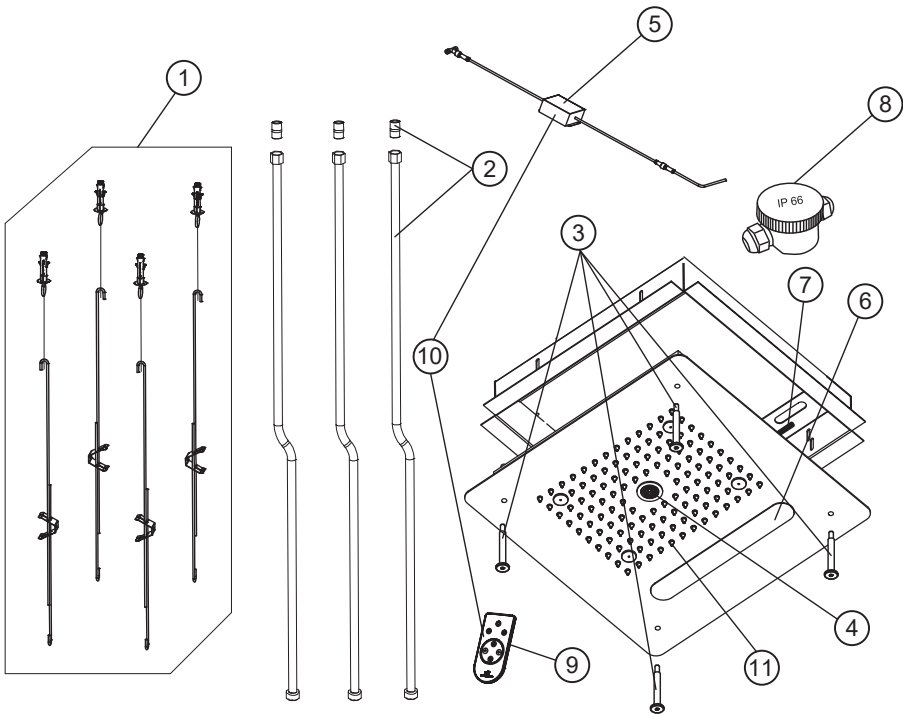


100165569_N19999311		
	before september-2017	since september-2017
1	100135514_N240550086	100135514_N240550086
2	100135515_N240550087	100135515_N240550087
3	100202549_N299998721	100202549_N299998721
4	100176974_N812750006	100176974_N812750006
5	-	100176987_N812750007
6	100186333_N299998816	100186333_N299998816
7	100186324_N299998817	100186324_N299998817
8	100190699_N299998739	100190699_N299998739
9	-	100173042_N859000067
10	100236356_N123131403	-
11	100241183_N123131404	100241183_N123131404



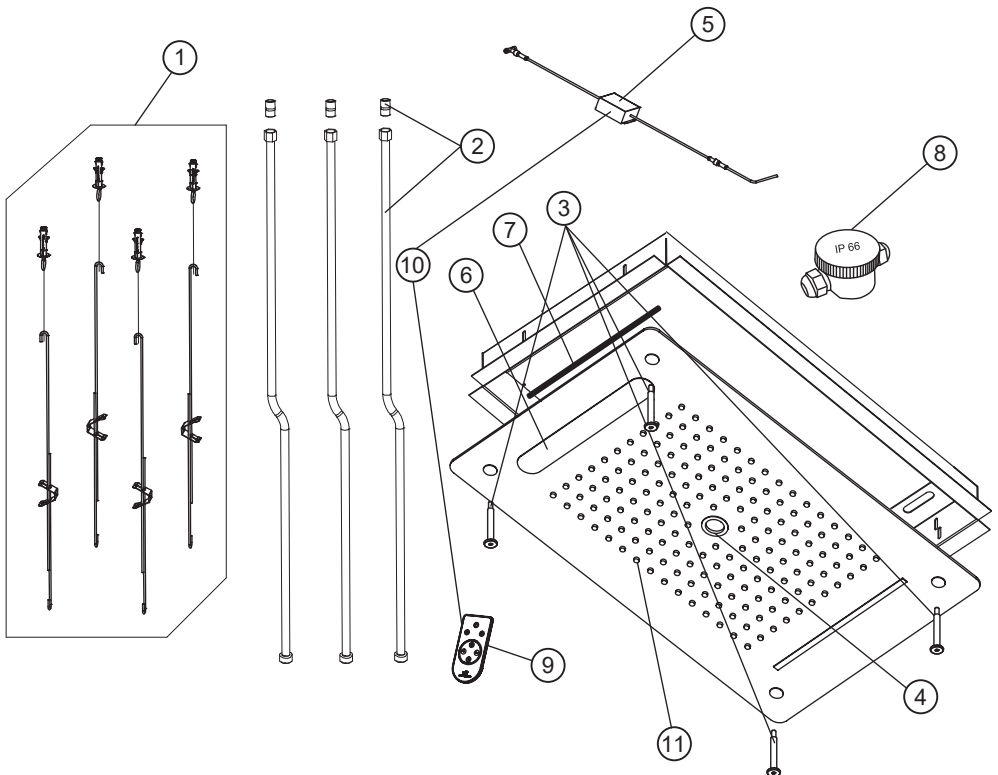


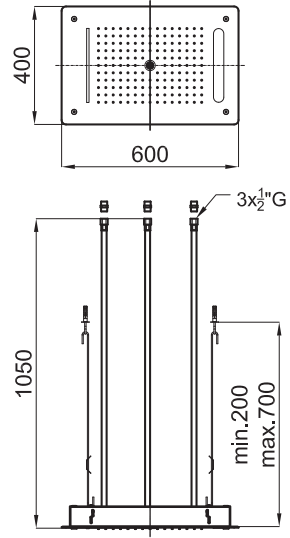
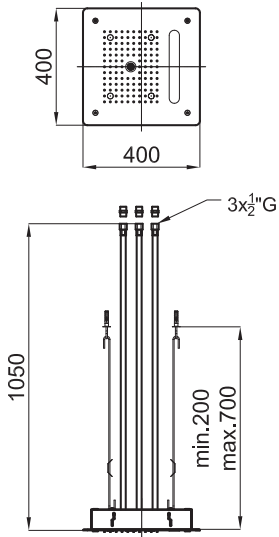
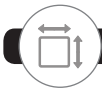
100165568_N199999313		
	before september-2017	since september-2017
1	100135514_N240550086	100135514_N240550086
2	100135515_N240550087	100135515_N240550087
3	100202549_N299998721	100202549_N299998721
4	100176974_N812750006	100176974_N812750006
5	-	100176987_N812750007
6	100186332_N169760088	100186332_N169760088
7	100186308_N169760087	100186308_N169760087
8	100190699_N299998739	100190699_N299998739
9	-	100173042_N859000067
10	100236356_N123131403	-
11	100241183_N123131404	100241183_N123131404



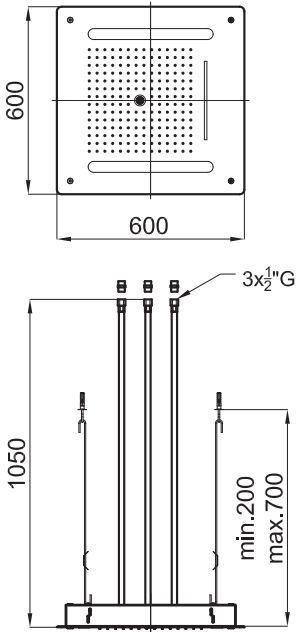


100165589_N199999312		
	before september-2017	since september-2017
1	100135514_N240550086	100135514_N240550086
2	100135515_N240550087	100135515_N240550087
3	100202549_N299998721	100202549_N299998721
4	100176974_N812750006	100176974_N812750006
5	-	100176987_N812750007
6	100186332_N169760088	100186332_N169760088
7	100186308_N169760087	100186308_N169760087
8	100190699_N299998739	100190699_N299998739
9	-	100173042_N859000067
10	100236356_N123131403	-
11	100241183_N123131404	100241183_N123131404





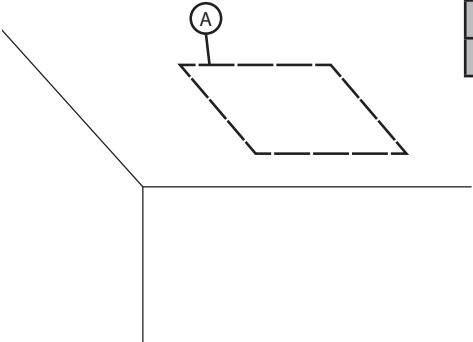
60x60 cm - 100165569\_N199999311  
40x60 cm - 100165589\_N199999312  
40x40 cm - 100165568\_N199999313



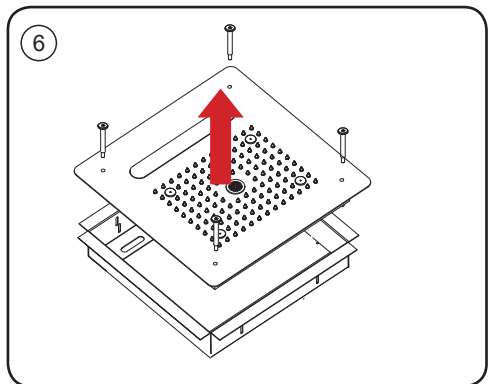
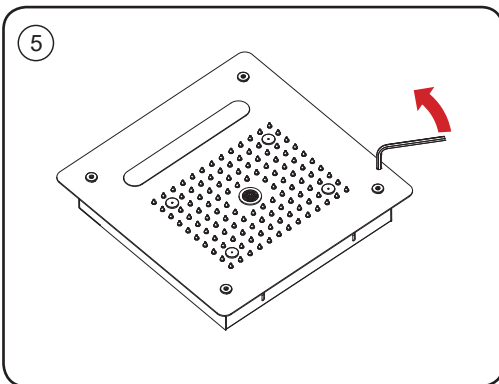
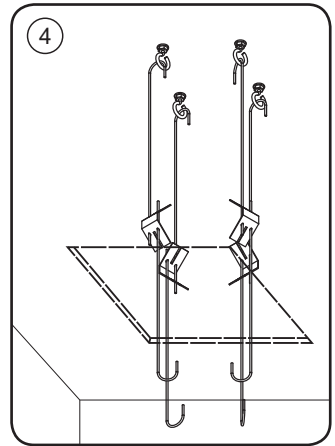
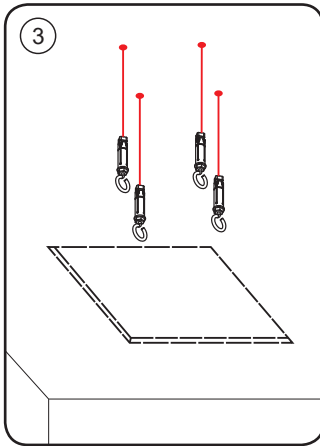
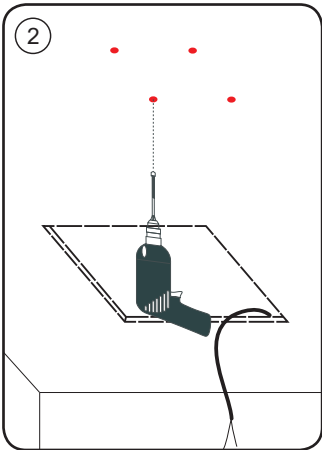


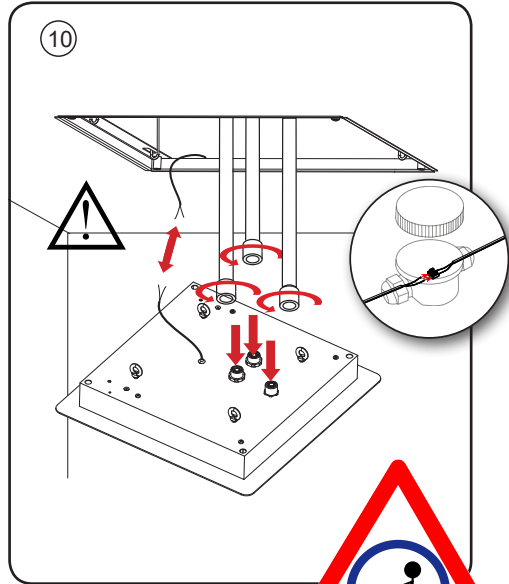
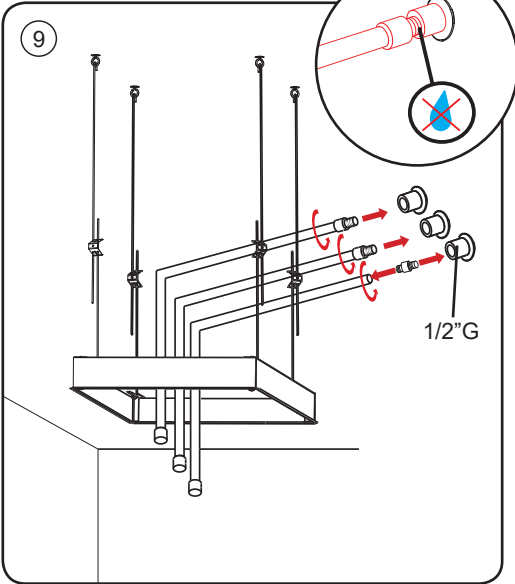
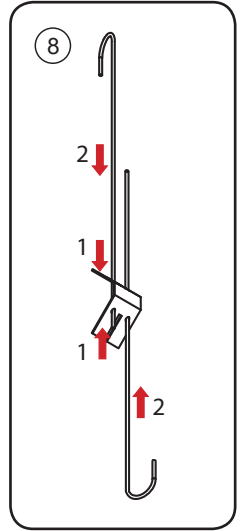
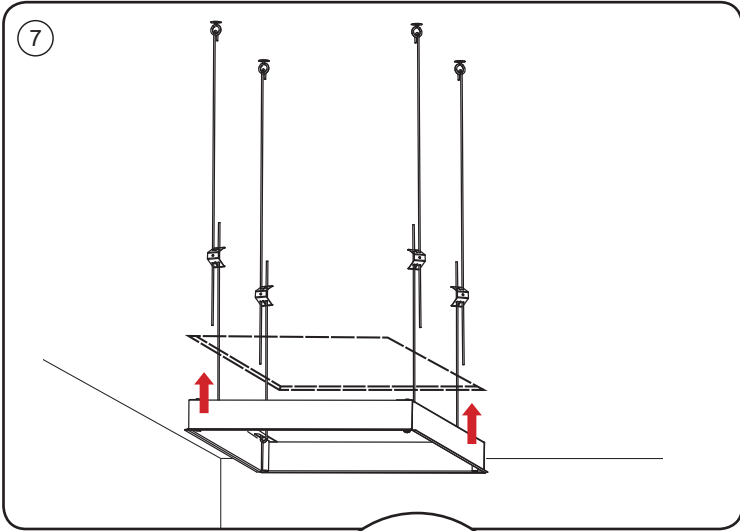


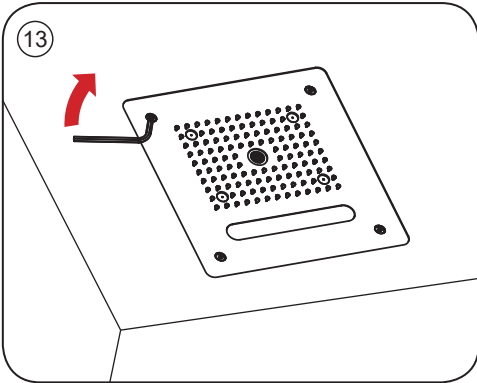
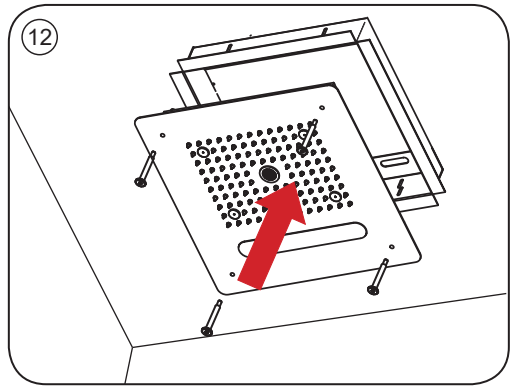
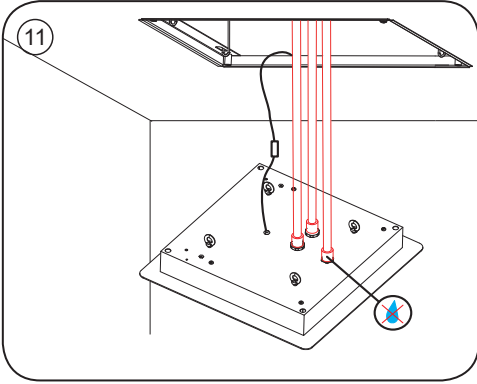
1

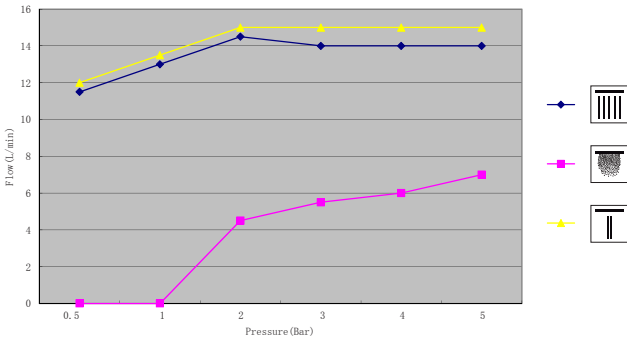


A	
100165569_N199999311	564 x 564
100165589_N199999312	564 x 364
100165568_N199999313	364 x 364

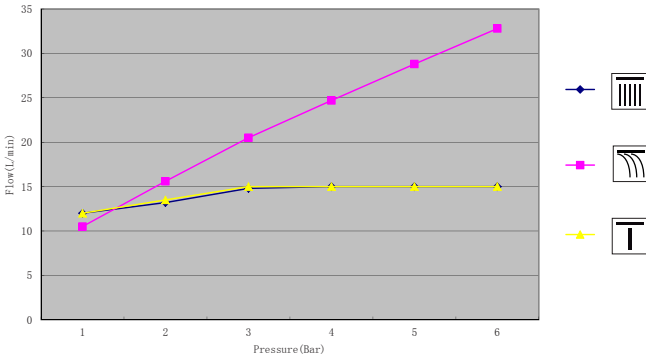




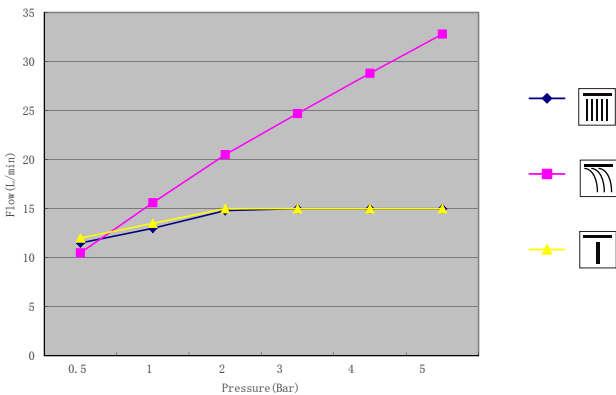




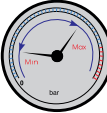

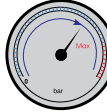

100165568 - N199999313			
0,5	11,5	-	12
1	13	-	13,5
2	14,5	4,5	15
3	14	5,5	15
4	14	6	15
5	14	7	15



100165589 - N199999312			
0,5	11,5	10,5	12
1	13	15,6	13,5
2	14,8	20,5	15
3	15	24,7	15
4	15	28,8	15
5	15	32,8	15



100165569 - N199999311			
0,5	12	10	12
1	13,2	15,6	13,2
2	14,8	20,5	14,8
3	15	24,7	15
4	15	28,8	15
5	15	32,8	15

	Min.-Max. 1,5 - 5 bar	 Max. 70°C	Mixing system		Ø
	Max. 5 bar		3 bar	Material	Inox
				Coating	chrome nickel
					Ø Ø

\*\*Para presiones superiores prever la instalación de un reductor de caudal (Se sugiere instalar un sistema de filtración y ablandamiento de agua).

\*\*For greater pressures it is necessary to install a pressure reducing valve (It is advisable to install a water filtration and softener system).

\*\*Pour les pressions plus élevées, prévoir l'installation d'un réducteur de pression (Il est recommandé d'installer un système de filtrage et d'adoucissement des eaux).

\*\*Para pressões superiores, prever a instalação de um reductor de pressão (É aconselhável instalar um sistema de filtragem e dessalinização da água).



AC	DC	MAX
110-220V. - 50/60 Hz	12Vcc	30w

\*BATERIA MANDO A DISTANCIA → CR2032  
 \*REMOTE CONTROL BATTERY → CR2032  
 \*BATERIE TELECOMANDE → CR2032  
 \*BATERIA DE CONTROLE REMOTO → CR2032

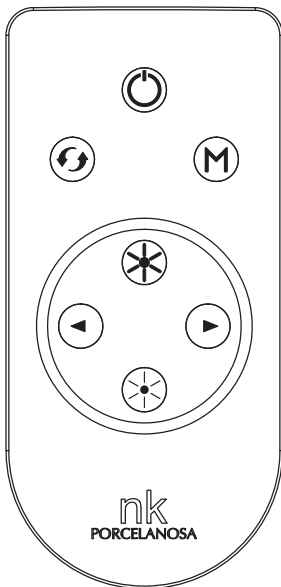
Declaración de Conformidad  
 Declaration of conformity  
 Déclaration de conformité  
 Declaração de conformidade



NOKEN - PORCELANOSA Grupo  
 Ctra. Villarreal-Puebla de Arenoso (CV 20), km.2  
 12540 VILLARREAL (CASTELLÓN) SPAIN

Low Voltage Directive (LVD) 2014/35/EU  
 Electromagnetic Compatibility Directive (EMC) 2014/30/EU

NOKEN - PORCELANOSA Grupo



-Botón encendido/apagado: Pulsar una vez para encender la luz del rociador y pulsar nuevamente para apagarla.

-Switch on / off button, when power supply is turned on. Press once to turn on, then to press again to turn off.

-Bouton marche / arrêt: appuyer une fois pour mettre en fonctionnement le ciel de pluie et appuyer de nouveau pour l'éteindre.

-Botão On / Off: Pressione uma vez para ligar o chuveiro superior, e pressione novamente para desligá-lo.



-Programa para cambio manual de color: Pulsar el botón para activar esta función. Se encenderá la luz blanca y posteriormente, se podrá seleccionar cualquiera de los 16 colores disponibles en el programa.

-Single cycle function button turn on, press it to switch to static color, you can switch 16 kinds of colors. White is the initial color before switch to static color.

-Programme pour changement manuel de la couleur: appuyer sur le bouton pour activer cette fonction. La lumière blanche s'allumera et ensuite, vous pourrez sélectionner une des 16 couleurs disponibles du programme.

-Programa manual para a mudança de cores: Pressione o botão para ativar essa função. A luz branca acende e, em seguida, você pode selecionar qualquer uma das 16 cores disponíveis no programa.



-Programas predeterminados:

- o Programa caliente: Cambio gradual entre 8 colores cálidos.
- o Programa frío: Cambio gradual entre 8 colores fríos.
- o Programa completo: Cambio gradual entre los 16 colores.

-Predetermined programmes:

- o Hot color cycle: Gradual transition 8 hot colors.
- o Cold color cycle: Gradual transition 8 cold colors.
- o Big cycle: Gradual transition 16 colors.

-Programmes prédéterminés:

- o Programme chaud: changement graduel entre 8 couleurs chaudes.
- o Programme froid: changement graduel entre 8 couleurs froides.
- o Programme complet: changement graduel des 16 couleurs.

-Programas Padrão:

- o Programa quente: Mudança gradual a partir de 8 cores quentes.
- o Programa de frio: mudança gradual a partir de 8 cores frias.
- o Programa completo: Mudança gradual entre 16 cores.





-Aumentar intensidad:

Este botón solo se puede usar con el programa manual de color. Pulsando este icono aumenta la intensidad de la luz.

-Increase the brightness:

This button can only be pressed when manual programme colour cycle is on. By pressing this button the light brightness increases.

-Augmenter l'intensité:

Ce bouton peut seulement être utilisé avec le programme manuel de la couleur. En appuyant sur cette icône, l'intensité de la lumière augmente.

- Aumentar a intensidade:

Este botão só pode ser utilizado com o programa manual de cor. Pressionando este ícone aumenta a intensidade da luz.



-Disminuir intensidad:

Este botón solo se puede usar con el programa manual de color. Pulsando este icono disminuye la intensidad de la luz.

-Reduce the brightness:

This button can only be pressed when manual programme colour cycle is on. By pressing this button the light brightness decreases.

-Diminuer l'intensité:

Ce bouton peut seulement être utilisé avec le programme manuel de la couleur. En appuyant sur cette icône, l'intensité de la lumière diminue.

-Diminuir intensidade:

Este botão só pode ser utilizado com o programa manual de cor. Pressionando este ícone diminui a intensidade da luz.



-Aumento / Disminución del tiempo de los colores en los programas predeterminados: Pulsar estos botones para aumentar / disminuir el tiempo de duración del programa. Tiempo ajustable dentro de un rango de 10 posiciones.

-Increase/decrease the time lapse of colour change in the predetermined programmes. Press these buttons in order to increase/decrease the duration of the time programme. Adjustable time in a 10-position range.

-Augmentation / diminution du temps de couleurs dans les programmes par défaut: Appuyez sur ces boutons pour augmenter / diminuer la durée du programme. Temps réglable dans une gamme de 10 positions.

-Aumento / diminuição do tempo das cores nos programas predefinidos : pressionar os botões para aumentar /diminuir o tempo de duração do programa .O tempo é ajustável dentro de um leque de 10 posições.



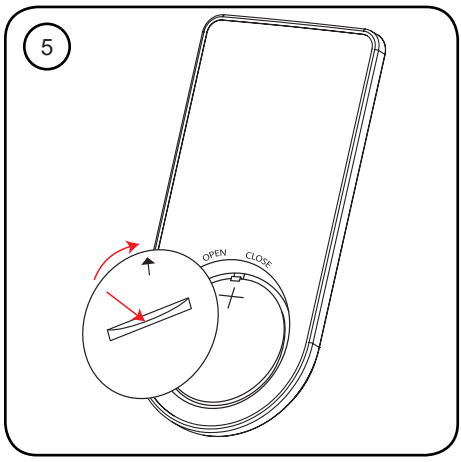
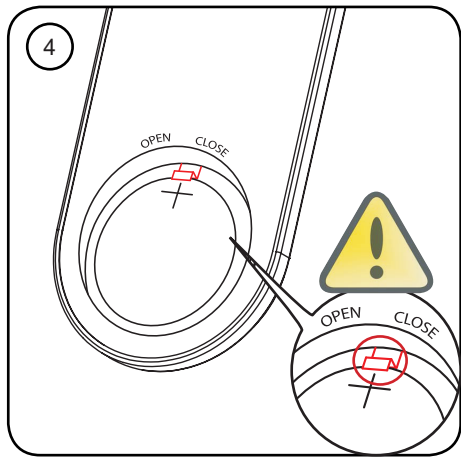
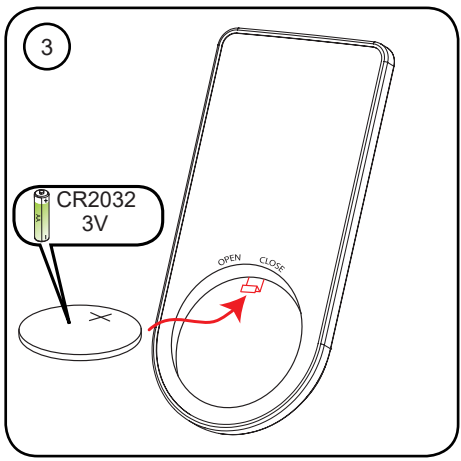
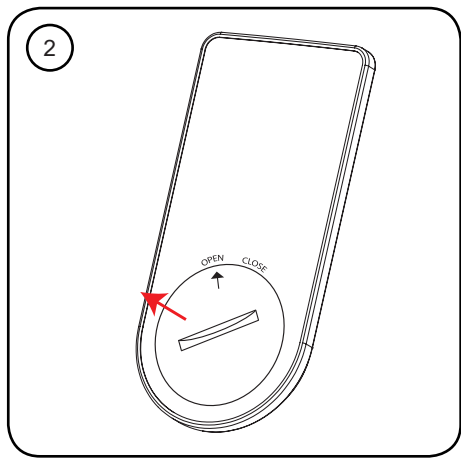
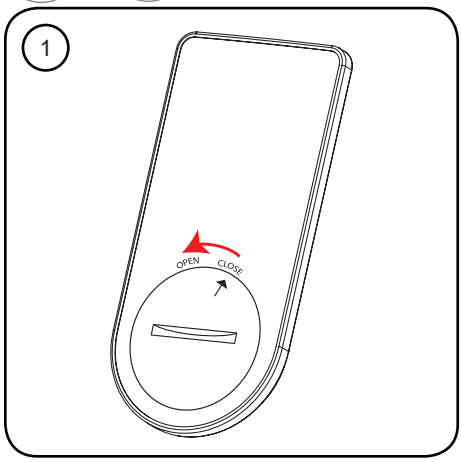
-Cambio de color en el programa manual: Pulsando los botones podremos seleccionar el color deseado entre los 16 disponibles.

-Colour changing in the manual programme: By pressing the buttons the desired colour (out of 16) can be selected.

-Changement de couleur pour le programme manuel: en appuyant sur les boutons vous pourrez sélectionner la couleur souhaitée entre les 16 disponibles.

-Mudança de cor no programa manual: Ao premir os botões podemos seleccionar a cor desejada entre as 16 disponíveis.

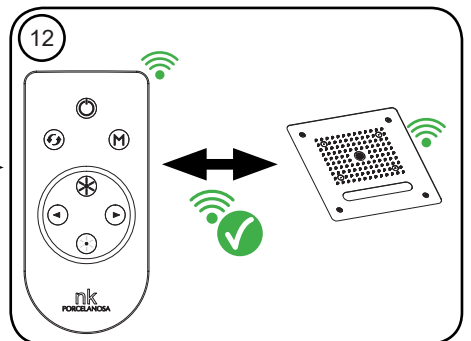
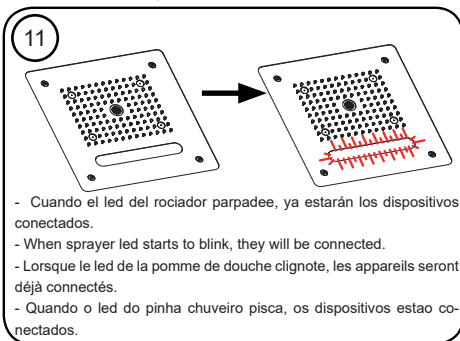
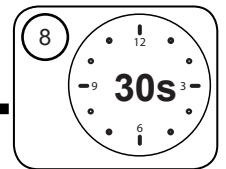
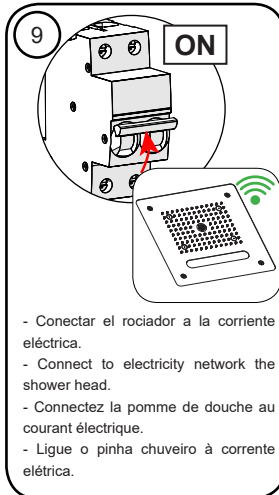
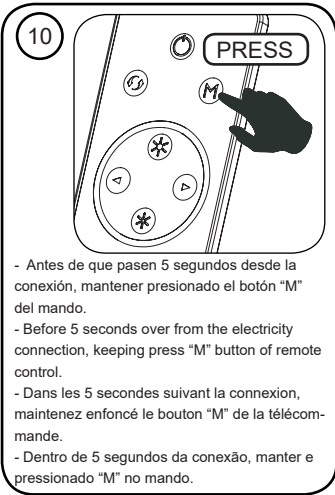
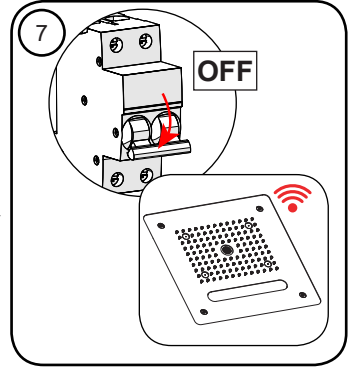
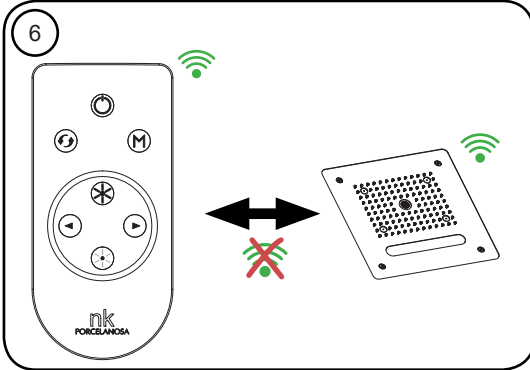






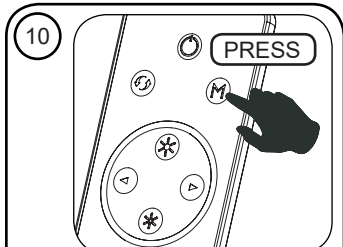
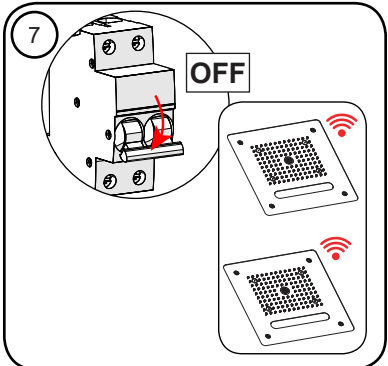
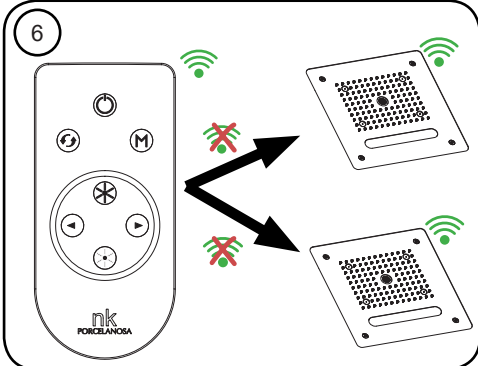


**A** UN ROCIADOR A CONECTAR. / SINGLE SHOWER HEAD TO CONNECT / UN POMME DE DEUCHE À CONNECTER / UM PINHA CHUVEIRO PARA CONECTAR

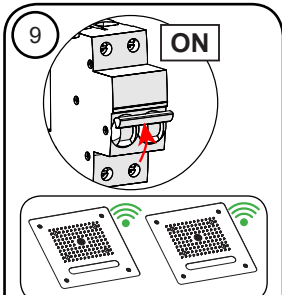




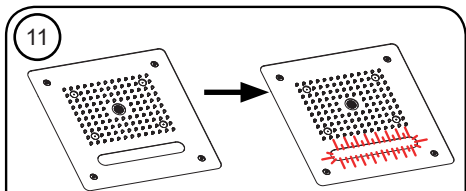
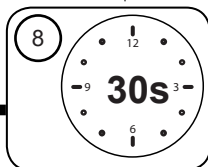
**B** VARIOS ROCIADORES PARA CONECTAR A UN SOLO MANDO / SEVERAL SHOWER HEAD TO CONNECT TO SINGLE REMOTE CONTROL / PLUSIEURS POMME DE DEUCHE À CONNECTER À UNE SEULE TÉLÉCOMMANDE / VÁRIOS PINHA CHUVEIROS PARA LIGAR A UM MANDO



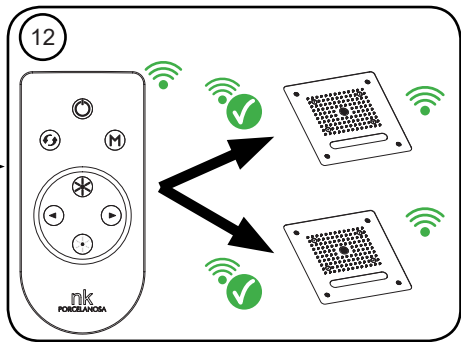
- Antes de que pasen 5 segundos desde la conexión, mantener presionado el botón "M" del mando.
- Before 5 seconds over from the electricity connection, keeping press "M" button of remote control.
- Dans les 5 secondes suivant la connexion, maintenez enfoncé le bouton "M" de la télécommande.
- Dentro de 5 segundos da conexão, manter e pressionado "M" no mando.



- Conectar el rociador a la corriente eléctrica.
- Connect the shower head to electricity network.
- Connectez la pomme de douche au courant électrique.
- Ligue o pinha chuveiro à corrente elétrica.

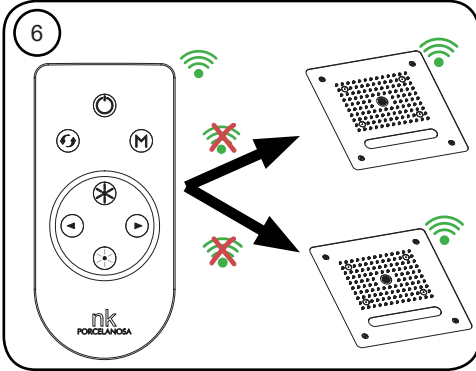


- Cuando el led del rociador parpadee, ya estarán los dispositivos conectados.
- When shower head led starts to blink, they will be connected.
- Lorsque le led de la pomme de douche clignote, les appareils seront déjà connectés.
- Quando o led do pinha chuveiro pisca, os dispositivos estão conectados.





**C** VARIOS ROCIADORES Y SÓLO ALGUNO/S A CONECTAR AL MISMO MANDO / SEVERAL SHOWER HEADS AND SOME TO CONNECT TO SINGLE REMOTE CONTROL / PLUSIEURS POMME DE DEUCHE ET UN SEUL À SE CONNECTER À LA MEME TÉLÉCOMMANDE / VÁRIOS PINHA CHUVEIROS E SOMENTE UM PARA CONECTAR AO MESMO COMANDO.



7

- Desconectar el rociador que quieras vincular con el mando.
- Disconnect the shower head that you want joining with the remote control.
- Déconnecter pommes de douche que vous à connecter avec la télécommande.
- Desconecte o pinha chuveiros que você deseja vincular ao controle remoto.

10

PRESS

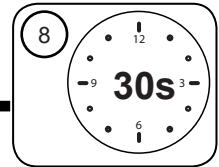
M

- Antes de que pasen 5 segundos desde la conexión, mantener presionado el botón "M" del mando.
- Before 5 seconds over from the electricity connection, keeping press "M" button of remote control.
- Dans les 5 secondes suivant la connexion, maintenez enfoncé le bouton "M" de la télécommande.
- Dentro de 5 segundos da conexão, manter pressionado "M" no mando.

9

ON

- Conectar el rociador a la corriente eléctrica.
- Connect the shower head to electricity network.
- Connectez la pomme de douche au courant électrique.
- Ligue o pinha chuveiro à corrente elétrica.





11

- Cuando el led del rociador parpadee, ya estarán los dispositivos conectados.  
- When shower head led starts to blink, they will be connected.  
- Lorsque le led de la pomme de douche clignote, les appareils seront déjà connectés.  
- Quando o led do pinha chuveiro pisca, os dispositivos estão conectados.



12

nk  
FORCIBANISA





## GRIFERÍAS Y ACCESORIOS

En primer lugar, agradecerle la adquisición de productos Noken. Todos los productos Noken están fabricados con la confianza de dar un servicio fiable durante muchos años. Al igual que las griferías de otros fabricantes nuestros productos también exigen un cuidado apropiado y un mantenimiento que asegure a su baño una imagen impecable.

### SUPERFICIE DE LAS GRIFERÍAS

Conforme a los requerimientos de la norma DIN EN 248 la capa de protección que habitualmente más se utiliza para la fabricación de las griferías se compone de metales como cromo, níquel, acero y latón, así como de otros para evitar la humedad. Antes de emprender la limpieza es necesario examinar con exactitud el tipo de superficie que se vaya a limpiar.

### LIMPIEZA

Para la limpieza de las griferías y de los accesorios ha de tenerse en cuenta que:

- Para la limpieza periódica utilice agua caliente mezclada con jabón, si esto no es posible también puede usar geles o limpiadores líquidos, enjuagando siempre a fondo con agua limpia tras su uso.
- Aunque fueran empleados una sola vez, no debe utilizarse ningún producto que contenga ácido fosfórico, clorhídrico, muriático, fórmico o acético, ya que podrían producir daños considerables. Utilice un PH neutro.
- Secar los artículos tras cada sesión de limpieza y tras cada uso para evitar la acumulación de cal.

### ADVERTENCIA

- Los productos de limpieza acentúan el deterioro en caso de que las superficies ya se encuentren dañadas.
- No mezcle limpiadores, las reacciones químicas pueden emitir gases tóxicos.
- No use estropajos agresivos ni limpiadores abrasivos.
- Bajo ningún concepto se debe utilizar para la limpieza de estas superficies lejías de blanquear con cloro.
- Únicamente deben utilizarse los productos de limpieza expresamente indicados por los fabricantes para cada tipo de superficie y acabado.

### RECOMENDACIONES PARA LA LIMPIEZA Y CONSERVACIÓN DE GRIFERÍAS Y ACCESORIOS

- Lea primero las instrucciones del fabricante.
- La limpieza periódica reducirá la formación de cal y suciedad.
- Los productos de limpieza no debe emplearse durante más tiempo del necesario.
- Si utiliza productos de limpieza con pulverizador, no pulverice directamente sobre la grifería y los accesorios, aplíquelo sobre un paño o una esponja. El líquido pulverizado podría introducirse por los huecos y grietas de la grifería y los accesorios pudiendo causar daños irreversibles.
- Si el grifo gotea puede causar manchas y placas de cal, por favor asegúrese de que quede correctamente cerrado.
- Si es necesario puede usar su limpiador anti-cal habitual, pero lea primero las instrucciones del fabricante y tras su uso enjuague siempre la grifería con agua limpia.
- Para proteger la mecánica de la grifería y alargar la vida útil de ésta, Noken recomienda la instalación de llaves de paso con filtros.

### CLÁUSULA REFERENTE A LA GARANTÍA

No respetar las indicaciones de mantenimiento puede tener como consecuencia la invalidación de la garantía.

---

## BRASSWARE AND ACCESSORIES

First of all we thank you for buying our products which are manufactured to the highest standards. However in common with other products our brassware requires the correct cleaning and periodic maintenance.

### BRASSWARE SURFACES

As stated in the norm DIN EN 248 the materials used to plate brassware are Chrome, Nickel, stainless steel, brass and others to leave a superior, easy to clean, pleasing finish. Before cleaning please check the material used and only use a suitable cleaner.

### CLEANING

To clean brassware and accessories please note the following recommendations.

- For regular cleaning only use warm soapy water, if this is not possible use soft non abrasive gels or similar cleaning products, rinse thoroughly and polish with a soft cloth.
- Please avoid the use of harsh or abrasive products such as scouring powders, those products with phosphoric acid, hydrochloric acid, formic acid or acetic acid that could badly damage the product. Please only use PH neutral products.
- Dry the items after each cleaning session and after every use to avoid limestone appearance.

### WARNING

- Cleaning materials will only worsen already damage product.
- Do not mix cleaning products, the chemical reactions can emit toxic fumes and react badly with product surfaces.
- Do not use harsh or abrasive cloths, pads or cleaning products.
- Do not use bleach or other chlorine based cleaning products.
- Only use suitable cleaning products as recommended for each product he cleaning products only make worse the surfaces if those are already damages.

### RECOMMENDATIONS FOR THE CLEANING AND PRESERVATION OF BRASSWARE AND ACCESSORIES

- Read the manufacturers instructions.
- To protect the brassware, internal mechanism and to extend the life of the product it is recommended in line with "best practice" to install isolation valves and in line filters.
- Regular cleaning to reduce lime scale and soap residue build up.
- Do not leave these products in contact with the product surface longer than the manufacturer's recommendations and rinse thoroughly with clean water.
- Do not spray cleaning products directly onto the product surface, spray onto a soft cloth and then apply to the product. Spraying directly onto the product can lead to cleaning fluids being drawn into the products through capillary action causing irreversible damage.
- If a tap is left dripping it may lead to staining and lime scale build up. Please ensure taps are correctly turned off after use.

### GUARANTEE CLAUSE

- Failure to comply with the maintenance instructions may invalidate the guarantee.





## ROBINETTERIAS ET ACCESSOIRES

Tout d'abord, nous tenons à vous remercier pour avoir choisi un produit Noken. Tous nos produits sont fabriqués dans le but de donner un service fiable durant de nombreuses années. Pour assurer une image impeccable de votre salle de bains, nos robinetteries, comme celles d'autres fabricants, nécessitent un soin et un entretien approprié.

### LES SUPERFICIES DES ROBINETTES

Conformément aux exigences de la norme DIN EN 248, la couche de protection qui s'utilise le plus souvent pour la fabrication des robinetteries se compose de métaux tels que le chrome, le nickel, l'acier et le laiton ainsi que certains autres pour éviter l'humidité. Avant de commencer l'entretien, il est nécessaire d'examiner avec exactitude le type de superficie qui se nettoiera.

### ENTRETIEN

Pour l'entretien des robinetteries et des accessoires, il faut prendre en compte certains détails:

- Pour l'entretien régulier, utiliser de l'eau chaude mélangée avec du savon. Si ce n'est pas possible, on peut utiliser des gels ou des produits d'entretien liquides, en rinçant toujours intensément avec de l'eau propre après usage.
- Ne pas utiliser de produits contenant de l'acide phosphorique, chlorhydrique, muriatique, formique ou acétique, même une seule fois, vu qu'ils pourraient occasionner des dégâts considérables. Utiliser un Ph neutre.
- Séchez les articles après chaque session de nettoyage et après chaque utilisation pour éviter l'accumulation du calcaire.

### AVERTISSEMENT

- Les produits d'entretien accentuent la détérioration dans le cas où les surfaces se trouvent déjà endommagées.
- Ne pas mélanger les produits d'entretien ensemble. Les réactions chimiques peuvent émettre des gaz toxiques.
- Ne pas utiliser d'éponges métalliques agressives ni de produits d'entretien abrasifs.

- Sous aucun prétexte il ne faut utiliser d'eau de javel à blanchir avec du chlore pour nettoyer ces superficies.

- Il faut seulement utiliser les produits d'entretien expressément indiqués par les fabricants pour chaque type de superficie et de finition.

### RECOMMANDATIONS POUR L'ENTRETIEN ET LA CONSERVATION DES ROBINETTERIES ET DES ACCESSOIRES

- Lire avant tout la notice du fabricant.
- L'entretien régulier réduira la formation de calcaire et de saletés.
- Les produits d'entretien ne doivent pas s'utiliser plus longtemps que le temps recommandé.
- Si on utilise des produits d'entretien avec pulvérisateur, ne pas l'appliquer directement sur la robinetterie ou les accessoires mais sur un chiffon ou une éponge. Le liquide pulvérisé pourrait s'introduire dans les creux et les fentes de la robinetterie et des accessoires, pouvant causer des dommages irréversibles.
- Si la robinetterie goutte, elle peut causer des tâches de calcaire. Il faut s'assurer que la robinetterie soit fermée correctement après chaque usage.
- Si nécessaire, vous pouvez utiliser votre produit anti-calcaire habituel, mais lisez d'abord la notice du fabricant et après usage, rincez toujours la robinetterie à l'eau claire.
- Pour protéger le mécanisme interne de la robinetterie et allonger la vie utile de celle-ci, Noken recommande l'installation de robinets d'arrêt avec le filtre.

### CLAUDE DE LA GARANTIE

Ne pas respecter les indications d'entretien peut avoir comme conséquence l'invalidation de la garantie.

---

## TORNEIRAS E ACESSÓRIOS

Em primeiro lugar, obrigado pela compra de produtos Noken. Na Noken Todos os produtos são feitos com a confiança necessária para dar um serviço de confiança por muitos anos. Como outros produtos de fabricantes acessórios também precisam de cuidados e manutenção adequada para garantir que a sua casa de banho apresente um aspecto impecável

### SUPERFÍCIE DAS TORNEIRAS

De acordo com os requisitos da norma DIN EN 248 camada protetora que é MAIS COMUM utilizar para a fabricação de acessórios incluem metais como cromo, níquel, aço e latão, bem como outros para evitar a humidade. Antes de proceder à limpeza é necessário examinar exactamente o tipo de superfície a ser limpa.

### LIMPEZA

Para a limpeza de torneiras e acessórios deve-se ter em atenção:

- Apesar de terem sido utilizadas apenas uma vez, todos os produtos que contêm fosfóforo, clorídrico, muriático, ácido fórmico ou ácido acético, uma vez que podem causar danos consideráveis não devem ser usados. Use um PH neutro.
- Embora os funcionários foram uma vez, qualquer produto que contenha fosfórico, clorídrico, muriático, ácido fórmico ou acético, pois podem causar danos consideráveis não deve ser usado. Use um PH neutro.
- Seque os artigos depois de cada sessão de limpeza e depois de cada utilização para evitar a acumulação de calcário.

### ATENÇÃO

- Produtos de limpeza acentuam a deterioração se as superfícies já estão danificadas.
- Não misture produtos de limpeza, as reações químicas podem emitir gases tóxicos.
- Não utilize esfregões abrasivos ou produtos de limpeza abrasivos.
- Sob nenhuma circunstância deve ser usado para limpar essas superfícies Lixívia.
- Deve-se utilizar unicamente produtos de limpeza expressamente indicados pelo fabricante para cada tipo de superfície e acabamento.

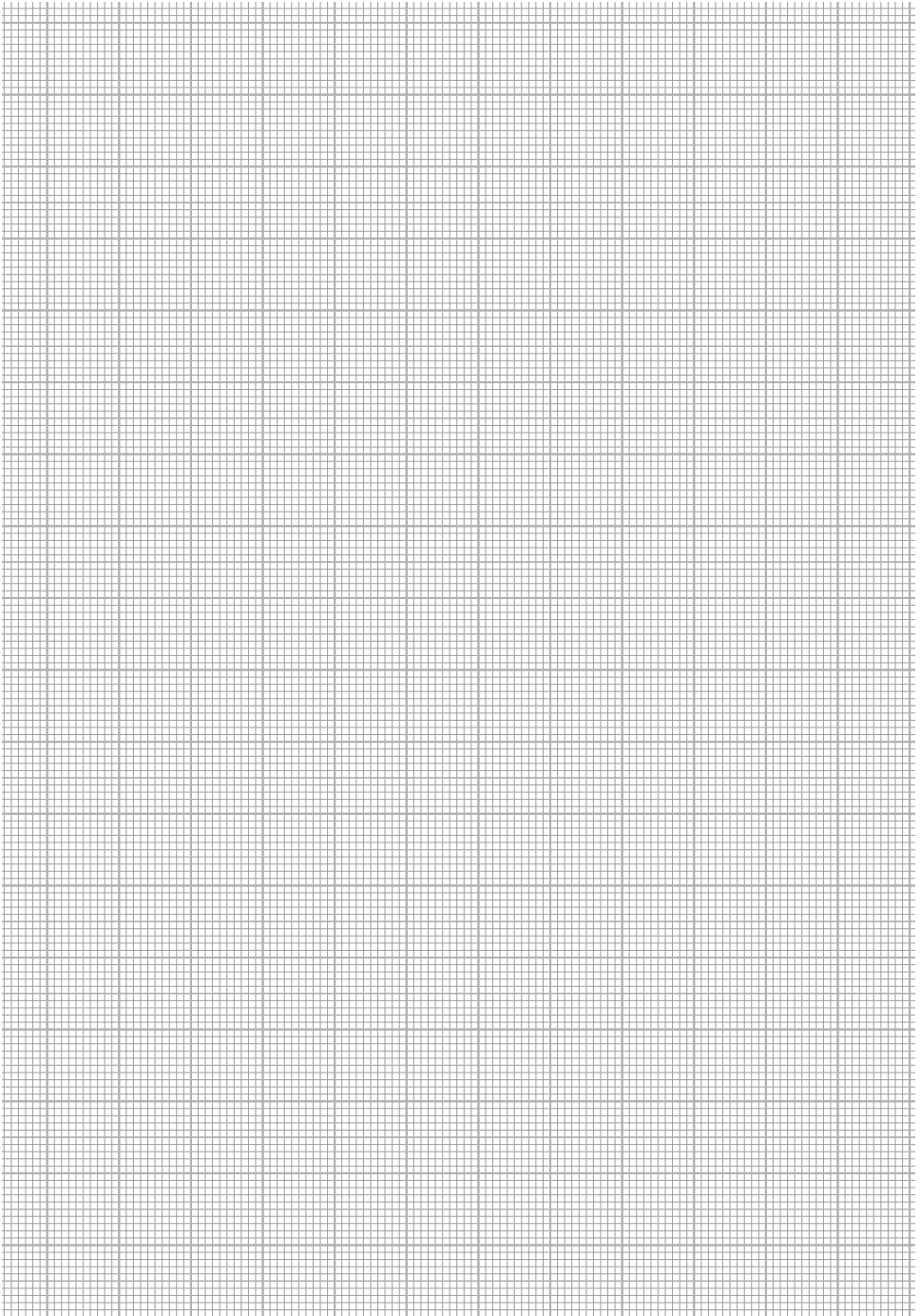
### RECOMENDAÇÕES PARA LIMPEZA E CONSERVAÇÃO DE TORNEIRAS E ACESSÓRIOS

- Leia as instruções do fabricante em primeiro lugar.
- A limpeza regular irá reduzir o calcário e sujidade.
- Produtos de limpeza não devem ser utilizados mais do que o necessário.
- Se usar um spray de limpeza, não pulverize diretamente na torneira e acessórios, aplicar num pano ou esponja. O spray líquido pode-se introduzir através dos furos e ranhuras dos equipamentos e pode causar danos irreversíveis.
- Em caso de vazamento de torneira pode causar manchas e placas de calcário, por favor, certifique-se que está bem fechada.
- Se necessário, pode utilizar o produto de limpeza anti-calcário usual, mas devem-se ler as instruções do fabricante em primeiro lugar e só depois utilizar, lavar sempre a torneira com água limpa.
- Para proteger a mecânica da torneira e prolongar a vida útil da mesma, Noken recomenda a instalação de válvulas com filtros.

### Cláusula relativa à GARANTIA

Não seguir as instruções de manutenção pode resultar na anulação da sua garantia.





## PORCELANOSA BATHROOMS



[www.noken.com](http://www.noken.com)

Para consultar la garantía u otra información relativa a este producto, visitar nuestra web:  
For a warranty or other information on this product, visit our Web address:  
Pour obtenir une garantie ou d'autres informations sur ce produit, visitez notre site web  
Para garantia ou outras informações sobre este produto, visite o nosso site

