



100174452\_N899999738



100174453\_N899999739



100174465\_N899999740

**noken**  
PORCELANOSA Grupo

Ctra. Villarreal-Puebla de Arenoso (CV-20) km. 2  
P.O./box 372 - 12540 Villarreal (Castellón) Spain

Tel: +34 964 50 64 50 \_ Fax: +34 964 50 67 92 \_ [www.noken.com](http://www.noken.com) \_ [noken@noken.com](mailto:noken@noken.com)

**smart cabinets**



- Lea atentamente estas instrucciones antes de comenzar la instalación.
- Compruebe el producto por si faltasen piezas o estuviesen dañadas.
- Le recomendamos la instalación por parte de personal cualificado.
- La instalación se debería realizar de acuerdo con las regulaciones de cableado vigentes en su país. Asegúrese de que el circuito al que se va a conectar el espejo, haya sido instalado y protegido de acuerdo con las normas de instalación vigentes en su país.
- Asegúrese que el interruptor de suministro eléctrico este colocado en posición OFF. Desconecte el suministro eléctrico en el cuadro de fusibles o magneto térmicos No es suficiente con desconectar el interruptor de la pared.
- Excepto que indique/ilustre lo contrario, los espejos están diseñados para su uso en ambientes interiores y secos. Adecuado únicamente para el montaje en superficies no combustibles. No colocar sobre: maderas, poliestireno, etc., a menos que el símbolo figure en la instalación.
- Empiece por desmontar si lo hubiera, el espejo antiguo. Tenga en cuenta todas las conexiones del cableado. Tenga en cuenta, que cable de la red de alimentación, se conecta a cada terminal.
- Al realizar la instalación, compruebe cuidadosamente donde se encuentra el conducto de suministro y otros cables en el área, para no dañar el cableado oculto en la instalación.
- Elija el tipo de fijación adecuado para la instalación, puede que el juego de fijaciones suministrado con el aparato, no sea el adecuado para el tipo de construcción de su vivienda, en cuyo caso debería de buscar el adecuado.
- Prepare la pared, marcando y taladrando los orificios, según el tipo de fijación elegido.
- Coloque el espejo en el lugar que haya elegido y asegúrese de que exista un soporte adecuado cerca de donde vaya a realizar la conexión con el suministro de su vivienda.
- Sujete el espejo de manera que, al realizar las conexiones eléctricas, no se ejerza presión sobre el cableado. Si fuera necesario solicite la ayuda de otra persona.
- Compruebe que todas las conexiones estén debidamente realizadas y que no quede ningún hilo del cable fuera del conector.
- Compruebe que no queden cables atrapados detrás o entre el espejo y complete la instalación.
- Una vez completamente instalado, podemos proceder a dar corriente al espejo, desde el cuadro de fusibles o magneto térmicos.

- Please read these instructions carefully before starting installation and retain for future reference. Please leave these instructions with the end user.
- Remove all packaging and check the product for missing parts and damages before starting the installation.
- We strongly recommend the use of a qualified and registered plumber.
- The installation should be in accordance with the wiring regulations in force at your country. Make sure the circuit you are connecting to the mirror, has been installed and protected to the installation standards in force at your country.
- Make sure the power switch is positioned to OFF. It is not enough to disconnect from the switch at the wall. Disconnect the power at the fuse box.
- Except if its indicate/illustrate the opposite, the mirrors are designed for use at indoor and dry environment. Suitable only for installation on not combustible surfaces. Do not place on: wood, polystyrene, etc., unless the command is contained in the installation.
- Start by removing if it still was the old mirror. Note all old wiring connections. Note that the network cable feed is connected to each terminal.
- While installation, carefully check where the fuel supply and other cables in the area are to avoid damaging of the wiring hidden in the installation.
- Choose the type of setting appropriate for the installation, it can happen that the fixings supplied with the unit is not appropriate for the type of construction of the house, in which case you should seek for the appropriate.
- Prepare the wall, marking and drilling the holes, depending on the fixings chosen.
- Place the mirror in the chosen area and make sure there is the adequate support near where it will connect with the supply of the house.
- Hold the mirror so that the electrical connections do not put pressure on the wiring. If necessary get help from another person.
- Verify that cables are not trapped behind or between the mirror, and complete the installation.
- Check that all connections are properly made and leave no thread outside the connector cable.
- Once fully installed, we can proceed to give power to the mirror, from the fuse box or heat magnet ..

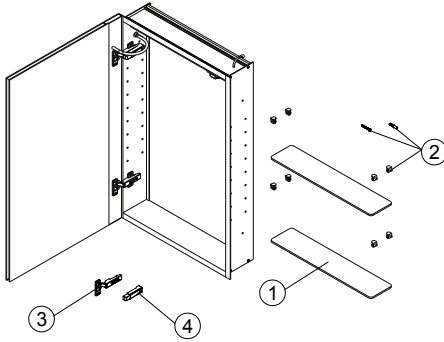




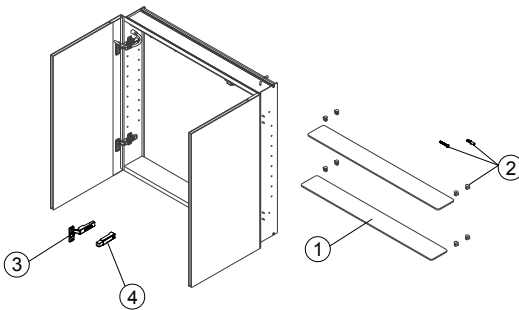
- Lire attentivement cette notice avant de commencer l'installation
- Vérifier si certaines pièces sont manquantes ou abîmées.
- Nous recommandons fortement l'installation du produit par du personnel qualifié.
- L'installation devra être réalisée en accord avec les réglementations de câblage en vigueur dans votre pays. Assurez vous que le circuit auquel sera branché le miroir, ait été installé et protégé en accord avec les normes d'installation en vigueur dans votre pays.
- Assurez vous que l'interrupteur d'alimentation électrique soit en position OFF. Débrancher l'alimentation électrique du tableau à fusibles ou magneto thermiques et différentiels. Débrancher l'interrupteur mural n'est pas suffisant.
- Sauf indication contraire, les miroirs sont créés pour une utilisation en ambiance intérieure et sèche. Adapté uniquement pour un montage sur surface non combustible. Ne pas placer sur: bois, polystyrène, etc., à moins que le symbole ci dessous figure sur l'installation.
- Commencer par démonter si c'est le cas, l'ancien miroir. Prenez en compte toutes les connections câblées. Prenez en compte que le câble d'alimentation soit branché à chaque terminal.
- En réalisant l'installation, vérifiez avec soin l'emplacement du conduit d'alimentation et autres câbles, afin de ne pas abîmer les branchements occultes de l'installation.
- Choisissez le type de fixation adapté à l'installation; il se peut que le jeu de fixations fourni avec l'appareil, ne soit pas adapté au type de construction de votre logement; dans ce cas vous devriez chercher les fixations adaptées.
- Préparez le mur, en marquant et en perçant les orifices, selon le type de fixation choisi.
- Placer le miroir à l'endroit que vous avez choisi et assurez vous qu'il existe un support adapté prêt de l'endroit où vous allez réaliser le branchement à l'alimentation de votre logement.
- Tenir le miroir de manière à ce qu'aucune pression ne soit exercée sur les branchements électriques. S'il est nécessaire, demander l'aide d'une autre personne.
- Assurez vous que tous les branchements soient correctement réalisés et qu'il ne reste aucun fil du câble en dehors du connecteur.
- Assurez vous qu'il n'y ait pas de câble coincé derrière ou entre le miroir et compléter l'installation.
- Une fois le tout installé, nous pouvons mettre en tension le miroir, depuis l'armoire électrique.

- Leia atentamente estas instruções, antes de iniciar a instalação.
- Verifique que não faltam peças no produto, ou que as mesmas não estão danificadas.
- Le recomendamos la instalación por parte de personal cualificado.
- Recomendamos a instalação por um profissional qualificado.
- A instalação deve realizar-se de acordo com as normativas eléctricas vigentes no seu país.
- Assegurar-se que o circuito onde se vai fazer a ligação do espelho, tenha sido instalado e protegido de acordo com as normativas vigentes no seu país.
- Assegurar-se que o interruptor de ligação da corrente esteja na posição OFF (desligado). Desligue o quadro eléctrico. Não é suficiente desligar o interruptor.
- Excepto quando indique/ assinala o contrário, os espelhos estão desenhados para uso em ambientes interiores e secos.
- Adequado apenas para montagem em superfícies não inflamáveis. Não colocar sobre: madeiras, poliestireno, etc., a menos que o símbolo figure na instalação.
- Comece por desmontar o espelho antigo, caso o tenha. Tenha em conta as ligações dos fios eléctricos. Tenha em conta, que os fios da rede eléctrica, se ligam a cada terminal correspondente.
- Ao realizar a instalação, comprove cuidadosamente onde se encontra cada fio eléctrico e outros fios, para não danificar os fios ocultos durante a instalação.
- Seleccione o tipo de fixação adequado para a instalação, pode ser que o jogo de fixação fornecido com o aparelho, não seja o mais indicado para o tipo de construção da sua habitação. Nesse caso deve procurar o que seja o mais adequado.
- Prepare a parede, marcando e fazendo os furos adequados para a fixação.
- Coloque o espelho no lugar que tenha escolhido e assegure-se de que tenha o suporte adequado junto de onde vai realizar a ligação eléctrica.
- Segure o espelho de forma que, ao realizar as ligações eléctricas, não se faça pressão sobre os fios. Se for necessário peça ajuda a outra pessoa.
- Comprove que as ligações estão correctamente feitas e que não fique nenhum fio sem a correspondente ligação.
- Comprove que não ficam fios presos atrás ou entre o espelho e complete a instalação.
- Uma vez completamente instalado, podemos proceder à ligação da corrente para espelho, desde o quadro eléctrico.





	100174452 N899999738	100174453 N899999739
1	100177021_N899999719	100177022_N899999718
2	100176995_N812750009	100176995_N812750009
3	100177043_N812750012	100177043_N812750012
4	100177032_N812750018	100177032_N812750018

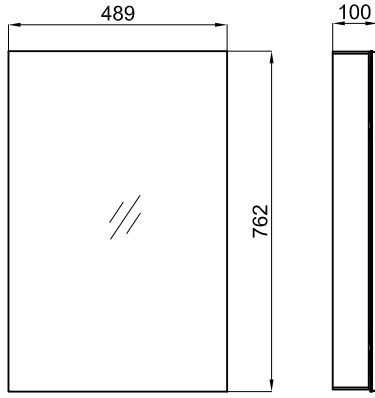


	100174465 N899999740
1	100176994_N899999717
2	100176995_N812750009
3	100177043_N812750012
4	100177032_N812750018

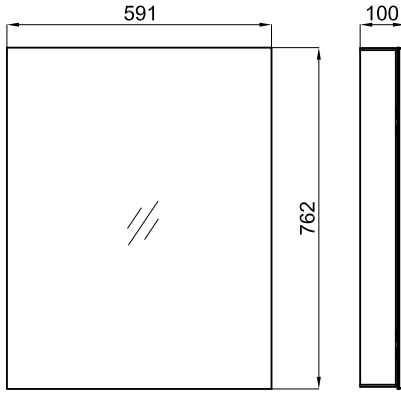




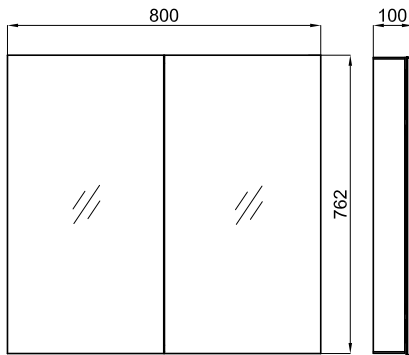
100174452\_N899999738

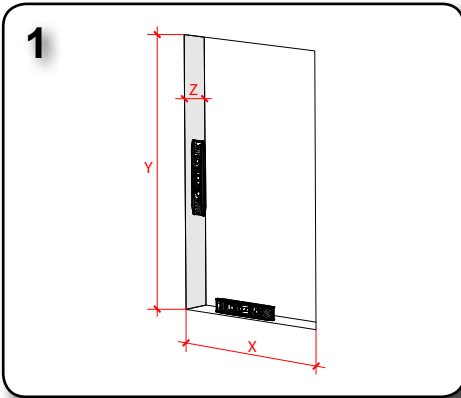


100174453\_N899999739

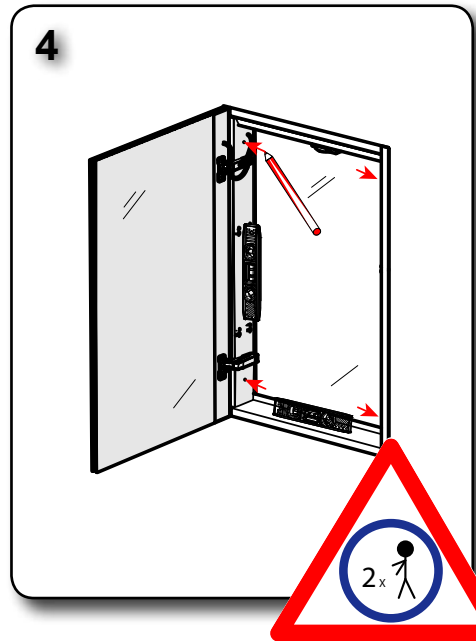
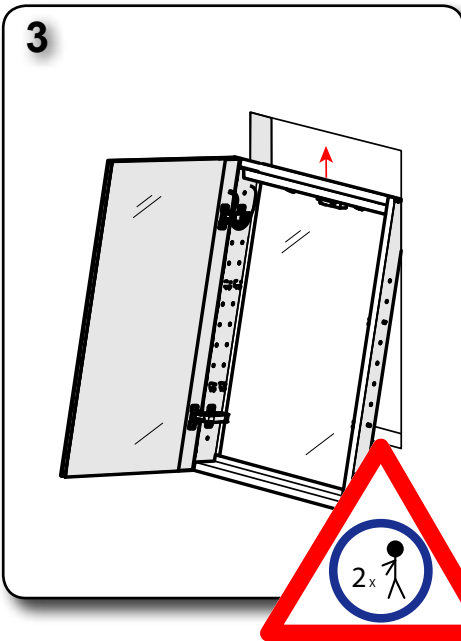
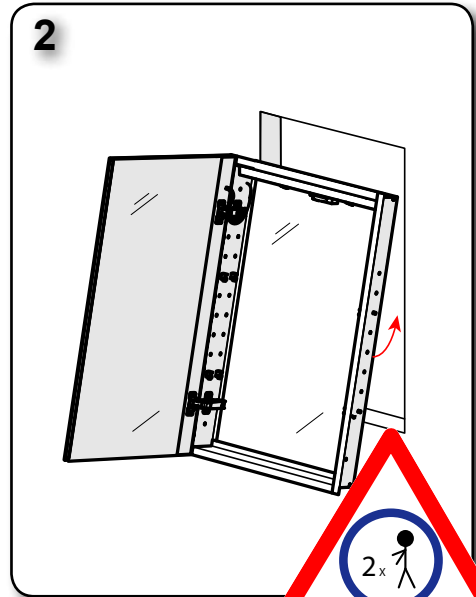


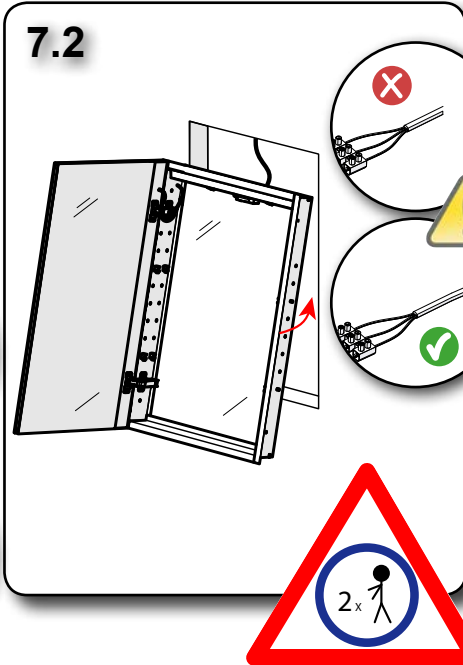
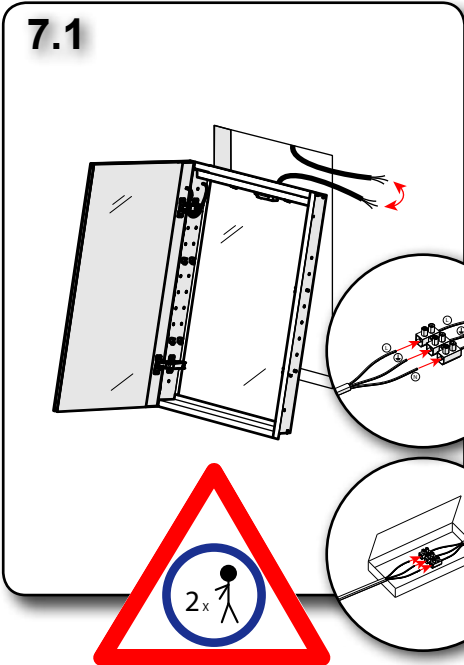
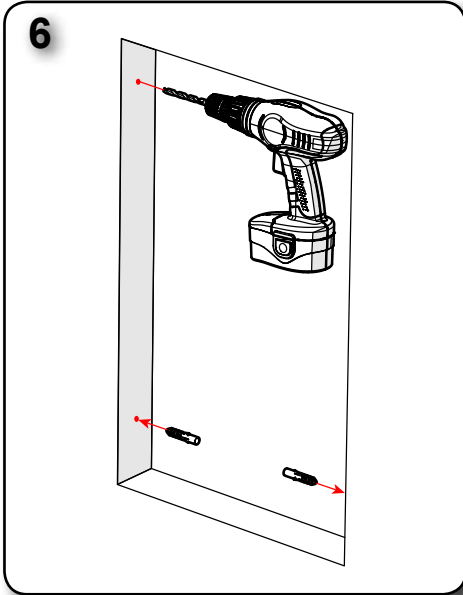
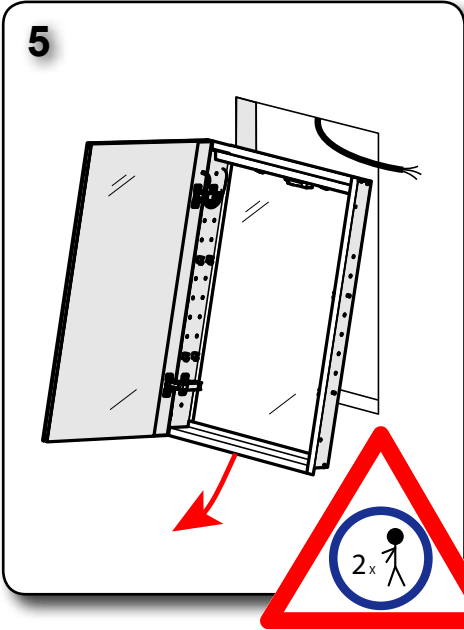
100174465\_N899999740

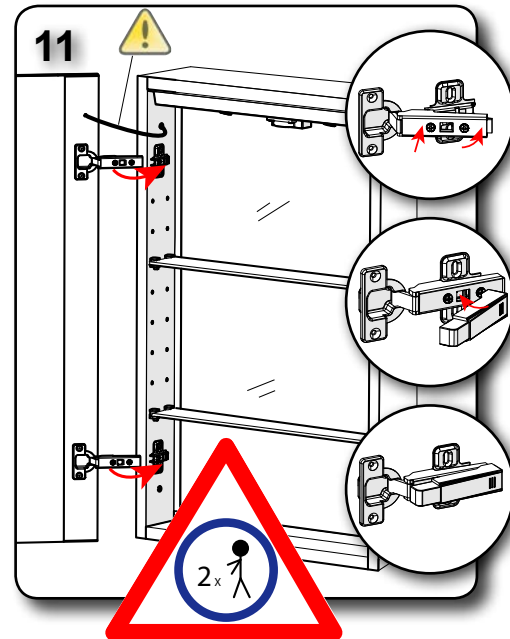
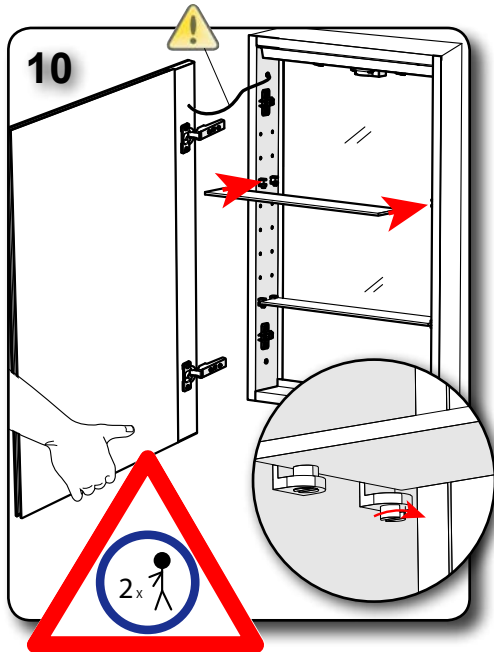
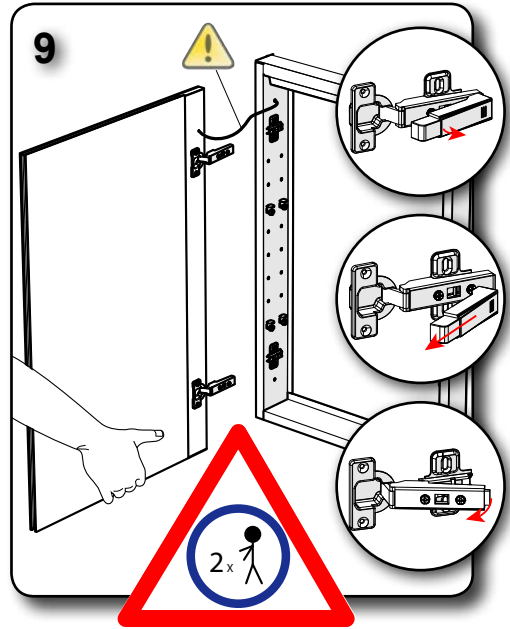
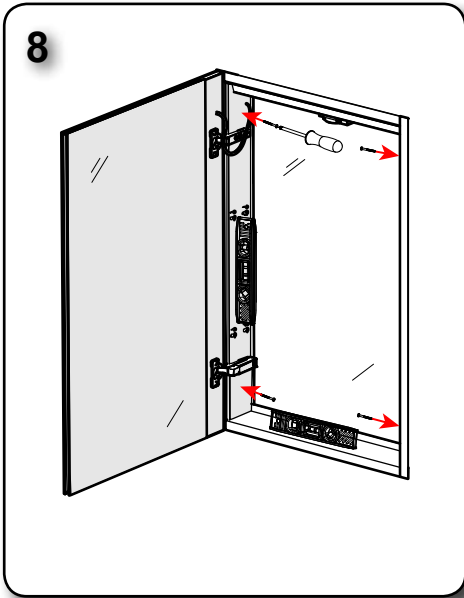




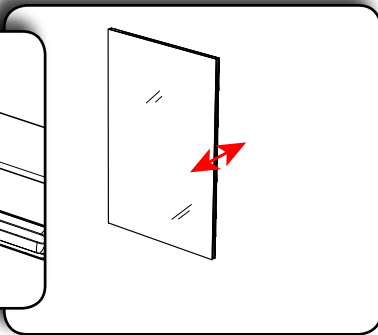
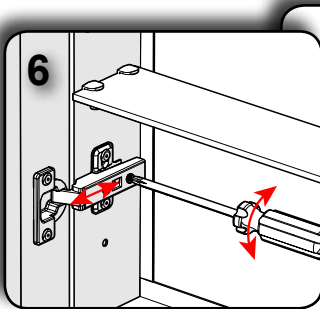
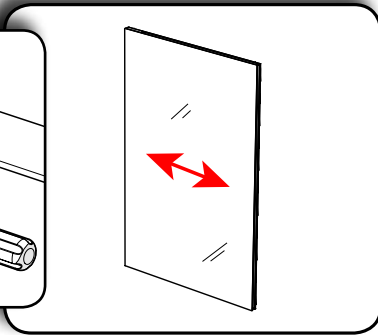
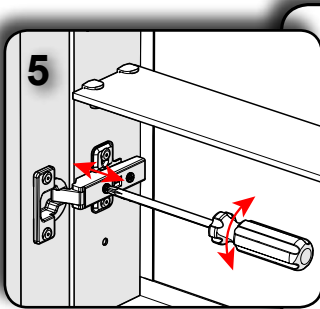
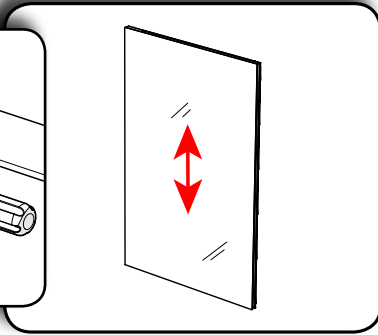
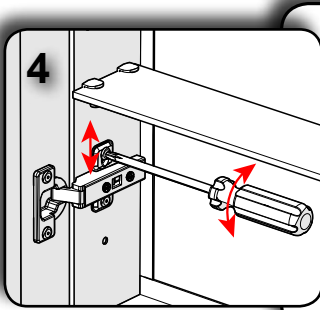
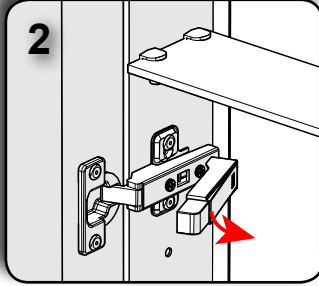
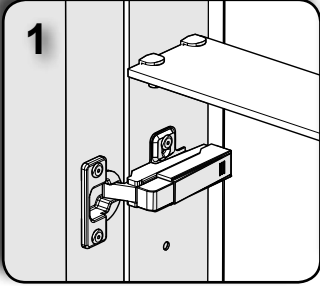
	100174452 N899999738	100174453 N899999739	100174435 N899999740
X	468	570	779
Y	740	740	740
Z	85	85	85

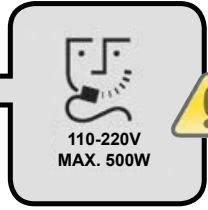
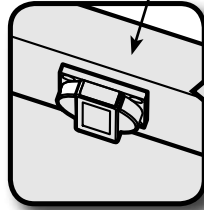
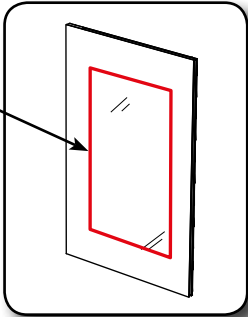
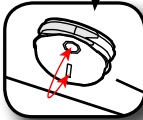
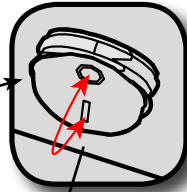
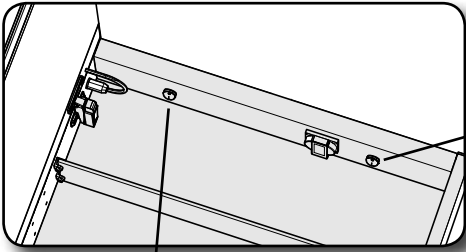














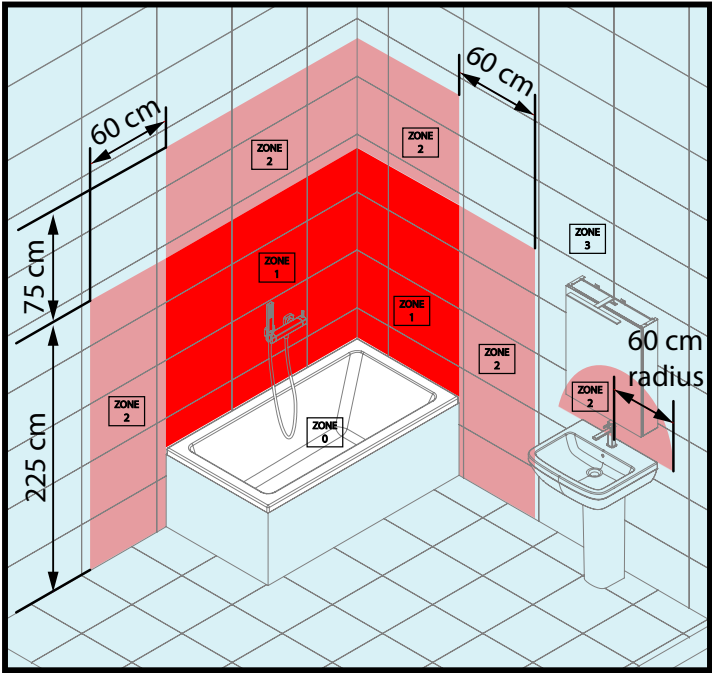
Declaración de Conformidad  
Declaration of conformity  
Déclaration de conformité  
Declaração de conformidade

**CE**

NOKEN - PORCELANOSA Grupo  
Ctra. Villarreal-Puebla de Arenoso (CV 20), km.2  
12540 VILLARREAL (CASTELLÓN) SPAIN

Low Voltage Directive (LVD) 2014/35/EU  
Electromagnetic Compatibility Directive (EMC) 2014/30/EU

NOKEN - PORCELANOSA Grupo



## Normativa para la instalación de aparatos eléctricos en cuartos de baño

La información siguiente es una guía para ayudarle a entender que accesorios y donde pueden ser colocados en un cuarto de baño. Esto no es una guía de instalación y las consultas deberían hacerse al IEE de Regulaciones en el Alumbrado o a un electricista cualificado.

En primer lugar, es importante entender la posición por la cual las luces son clasificadas en un cuarto de baño. Las siglas IP significan "Índice de Protección" y siempre es seguido de dos caracteres. Estos dos números se refieren al nivel de protección y es importante que usted escoja accesorios con índice de protección correcto, según donde quieran ser ubicados, dentro de un cuarto de baño.

El diagrama muestra un cuarto de baño dividido en cuatro zonas claras: 0, 1, 2 y 3.

La zona 0 es dentro de la bañera o la ducha mismamente. Cualquier producto usado en esta zona debe ser de voltaje bajo, (el máximo 12v) y ser tasado al menos IP67 que es la prueba total de inmersión.

La zona 1 es el área encima de la bañera o ducha a una altura de 2.25m del suelo. En esta zona requieren un índice de protección mínimo de IP44. Si el producto es de un voltaje de 240v su circuito debe estar separado y protegido con un dispositivo de corriente residual de 30ma.

La zona 2 son los 0.6m por fuera desde el suelo hasta una altura de 2.25m, por la parte superior de la zona 1 hasta 0.75m y la zona resultante de inscribir un semicírculo de 0.60m sobre el lavabo, partiendo del punto de salida de agua. En esta zona el índice de protección mínimo debe ser IP44.

La zona 3 es toda aquella que esta por fuera de cualquiera de las zonas anteriores 0, 1 y 2 (sujetas a límites específicos) y donde no se usa ningún motor de agua. Esta zona requiere un índice de protección IP-X1.

Además de lo citado, si hubiera una probabilidad de instalar algún producto cerca de una toma de agua, independientemente de la situación en las zonas 1, 2 y 3, deben tener como mínimo un índice de protección, IP65.

En caso necesario, esta información se puede encontrar de forma detallada, en el IEE de regulaciones en el alumbrado.

## Regulations for electrical installation in bathrooms

The following is a guide to help you understand which accessories can be placed in a bathroom. This is not an installation guide and any doubt should be made to the EIA Regulations in the lighting or a qualified electrician.

First of all, it is important to understand the position for which the lights are classified in a bathroom. The acronym IP stands for "Index of Protection" and is always followed by two characters. These two numbers refer to the level of protection and it is important that you choose accessories with the correct protection, depending on where you want them to be located within the bathroom.

The diagram shows a bathroom split into four clear areas: 0, 1, 2 and 3.

Zone 0 is inside the tub or the shower itself. Any product used in this area must be low voltage, (max 12v) and be rated at least IP67 which is total immersion proof.

Zone 1 is the area above the bath or shower at a height of 2.25m from the floor. In this area is require an index of minimum protection of IP44. If the product is a voltage of 240V the circuit must be separate and protected by a residual current device of the 30ma.

Zone 2 is 0.6m out from the ground to a height of 2.25m, and above the zone 1 to 0.75m and the zone result of placing a semi-circle of 0.60m over the basin, starting from the point of exit water. In this area, the rate must be at least IP44 protection.

Zone 3 is anywhere which is outside any of the above areas 0, 1 and 2 (subject to specific limits) and where there is no use of any water motor. This area requires a rate of IP-X1.

In addition to the above, if there was a chance to install a product near a water intake, regardless of the situation in areas 1, 2 and 3, it should be at least an index of protection IP65.

If necessary, this information can be found in detail in the IEE regulations for lighting.



## Norme pour l'installation d'appareils électriques dans une salle de bains

L'information suivante est un guide afin de vous aider à comprendre quels sont les accessoires et où ils peuvent être installés dans une salle de bains. Cela n'est pas un guide d'installation et les consultations devront s'adressées à un électricien qualifié.

En premier lieu, il est important de comprendre la position par laquelle les accessoires électriques sont classées dans une salle de bains. Les lettres IP signifient "Indice de Protection" et toujours suivi de deux chiffres. Ces deux numéros se réfèrent au niveau de protection et il est important que vous choisissiez des accessoires avec un indice de protection correct, selon l'endroit où vous souhaitez les placer, dans une salle de bains.

Le diagramme montre une salle de bains divisée en quatre zones distinctes: 0, 1, 2 et 3.

La zone 0 est située dans la baignoire ou la douche même. Tout produit utilisé dans cette zone doit être de tension basse bas (max 12v) et posséder un indice de protection d'au moins IP67 qui représente une immersion totale.

La zone 1 est située au dessus de la baignoire ou douche jusqu'à une hauteur de 2,25m du sol. Tout produit utilisé dans cette zone doit posséder un indice de protection d'au moins IP44. Si le produit possède une tension de 240V, son circuit doit être séparé et protégé par un différentiel de 30mA.

Zone 2 ce sont 0,6 par dehors depuis le sol jusqu'à une hauteur de 2,25m, par la part supérieur de la zone 1 jusqu'à 0,75m et la zone résultant d'inscrire un demi-cercle de 0,60m sur le lavabo, à partir de la sortie de l'eau. Dans cette zone l'indice de protection minimum doit être IP44.

La zone 3 est située en dehors des zones 0,1 et 2 et où aucune source d'eau n'est utilisée. Cette zone ne requiert aucun indice de protection (IP).

En plus, s'il y avait une possibilité d'installer quelque produit près d'une prise d'eau, indépendemment de la situation dans les zones 1,2 et 3, doivent avoir comme minimum un taux de protection, IP65.

Dans c'est cas nécessaire, cette information c'est possible la trouver détaillé, dans le IEE de contrôle dans l'éclairage.

## Regulamento para a instalação de aparelhos eléctricos em casas de banho

A informação seguinte é um guia para ajudá-lo a entender que acessórios e donde podem ser colocados na casa de banho. Isto não é um guia de instalação e as consultas devem fazer-se ao IEE de regulamentos de iluminação ou a um electricista qualificado.

Em primeiro lugar, é importante entender a posição na qual as luzes são classificadas na casa de banho. As letras IP significam "Índice de Protecção" y siempre es seguido de dos caracteres. IP significam "Índice de protecção", e é sempre seguido por 2 caracteres. Estes dois números, referem-se ao nível de protecção e é importante que você escolha os acessórios com índice de protecção correctos, dependendo de onde queiram ser localizados, dentro da casa de banho.

O diagrama mostra uma casa de banho dividida em quatro zonas claras: 0; 1; 2 e 3.

A zona 0 fica dentro da banheira ou mesmo no chuveiro. Qualquer produto usado nesta zona deve ser de voltagem baixa, (máximo de 12 volts) e ser avaliado pelo menos de um IP67 que é a confirmação de total imersão.

A zona 1 é a área acima da banheira ou chuveiro a uma altura de 2,25m do chão. Nesta zona é necessário um índice de protecção mínima de um IP44. Se o aparelho tiver uma voltagem de 240 volts, o seu circuito deve estar separado e protegido por um dispositivo de corrente residual de 30mA.

A zona 2 são os 0,6m por fora desde o chão até uma altura de 2,25m, pela parte superior da zona 1 até 0,75m e a zona resultante do registo de um semicírculo de 0,60m acima do lavatório, a partir do ponto de saída de água. Nesta zona o índice de protecção deve ser de um IP44.

A zona 3 é toda aquela que está fora de qualquer área das zonas 0; 1 e 2 (sujeitas a limites específicos) e onde não se usa nenhum motor de água. Esta zona requer um índice de protecção IP-X1.

Além do mencionado, se houver a probabilidade de instalar algum produto perto de uma saída de água, independientemente da situação das zonas 1; 2 e 3, devem ter como mínimo um índice de protecção IP65.

No caso de ser necessário, esta informação pode ser encontrada de forma detalhada, em um IEE de regulações de iluminação.





Nunca use productos ácidos o alcalinos para limpiar espejos. La mayor parte de los productos usados para limpiar vidrios y azulejos pueden atacar la superficie, los bordes y hasta la pintura protectora del espejo. Productos con amoníaco, cloro o lejía, presentes en la gran mayoría de estos productos, son muy dañinos para el espejo.

Never use acid or alkaline products to clean mirrors. The majority of products used to clean glass and tiles can damage the surface, edges and even the mirror's protective paint. Products with ammoniac, chlorine or bleach, which are components of most of those products, are very harmful for the mirrors.

Ne jamais utiliser des produits acides ou alcalins pour nettoyer les miroirs. La plupart des produits utilisés pour nettoyer le verre et les carreaux peuvent attaquer la surface, les bords et même la peinture de protection du miroir. Produits avec de l'ammoniac, le chlore ou l'eau de Javel, présentes dans la plupart de ces produits, sont très nocifs pour le miroir.

Nunca use produtos ácidos ou alcalinos para limpar os espelhos. A maior parte dos produtos usados para limpar vidros e azulejos podem danificar a superfícies dos cantos e até a pintura protectora do espelho. Produtos com amoníaco, cloro ou lixívia, presentes na grande maioria destes produtos, são muito prejudiciais para o espelho.

## LIMPIEZA\_CLEANING PROCEDURE\_NETTOYAGE\_LIMPEZA

Inicie la limpieza del espejo con plumero para quitar el polvo depositado en su superficie. Inmediatamente, limpiar el espejo con un paño suave y limpio, humedecido en agua tibia.

Tenga siempre el cuidado de secar los bordes del espejo. Este es el procedimiento más sencillo y seguro.

También puede ser usado un paño limpio y suave humedecido en alcohol.

Después de limpiarlo, pasar otro paño suave y seco, para retirar posibles manchas que pueden aparecer al secarse. Use siempre el producto en el paño y éste en el espejo, nunca rocíe líquidos directamente en el espejo.

To start the mirror cleaning you have to use a feather duster to take out all the dust on its surface. Then clean the mirror with a soft and clean cloth, with lukewarm water.

Be careful to always dry the mirror's edge. That's the easiest and safety procedure.

You can also use a clean and soft cloth damped with alcohol.

Once it will be cleaned, use a soft and dry cloth, to take out spots which can appear when the mirror gets dried. If you use a special cleaning product, the correct procedure is to apply it to the cloth before using it. Don't spray those liquids directly to the mirror.

Commencez par nettoyer le miroir avec un plumeau pour enlever la poussière déposée sur sa surface. Immédiatement nettoyer le miroir avec un chiffon doux et propre, humecté d'eau tiède.

Soyez toujours prudent à sécher les bords du miroir. C'est le procédé plus facile et sûr.

Vous pouvez aussi également utiliser un chiffon doux et propre humecté d'alcool.

Après le nettoyage, passer une autre chiffon doux et sec pour enlever possibles taches qui peuvent se produire lors du séchage. Toujours utiliser le produit sur le chiffon et ce dans le miroir, ne jamais pulvériser des liquides directement sur le miroir.

Inicie a limpeza do espelho com um espanador para retirar o pó depositado na sua superfície. Imediatamente, limpar o espelho com um pano macio e limpo, humedecido em água morna.

Tenha sempre o cuidado de secar as beiras/cantos do espelho. Este é o procedimento mais adequado e seguro.

Também pode ser usado um pano limpo e suave humedecido em álcool.

Depois de limpo, passar outro pano macio e seco, para retirar possíveis manchas que possam aparecer ao secar. Use sempre o produto no pano e nunca o aplique / burrifique directamente no espelho.





No utilice productos abrasivos (lija, esponja de acero, esponjas ásperas, jabón, etc.) en cualquier superficie del espejo.

Never use any abrasive products (sandpaper, steel sponge, rough sponge, soap...) in the mirror's surface.

Ne pas utiliser des produits abrasifs (papier de verre, laine d'acier, de tampons à récurer, savon, etc.) sur n'importe quelle surface miroir.

Não utilizar produtos abrasivos (lixa, esponja de aço, esponjas ásperas, sabão, etc.) em qualquer superfície do espelho.



## CUIDADOS EXTRAS\_SPECIAL ADVICES\_ATTENTIONS EXTRAS\_CUIDADOS EXTRAS

Al lavar paredes que tengan espejos, nunca aplique agua o productos químicos de limpieza que puedan escurrirse por detrás del espejo o de sus bordes.

En el caso de espejos con bordes contiguos, cerciórese que ningún residuo de producto de limpieza quede depositado entre estos. Para que esté totalmente seco entre los bordes, utilice un ventilador o secador de cabello, sin calentamiento. Un ambiente ventilado inhibe la condensación de humedad, que puede ser corrosiva y perjudicial para la conservación de los espejos. Principalmente en baños, saunas, piscinas calientes u otros ambientes, donde el agotamiento natural de vapores de agua y de amonio no sea posible naturalmente, se recomienda la instalación de agotamiento forzado.

To clean walls in which you can find mirrors, never use water or chemical products those can be drained to the back or between the edges of the mirror.

Be completely sure the cleaning products used with the mirrors placed together are not settled on border which separates both of them To be sure the edges are completely dried, use a ventilator or hair-drier without the heating function.

A ventilated surrounding protects against humidity condensation. This condensation could be corrosive and harmless to the mirror. It is recommended to install an artificial and mechanical ventilation system in baths, saunas, spas, and other surroundings where vapour and ammonium can not evacuate.

Lors du lavage de murs avec des miroirs, ne jamais utiliser d'eau ou des produits chimiques de nettoyage qui peuvent se glisser derrière le miroir ou sur ses bords.

Dans le cas des miroirs avec des bords contigus, assurez-vous qu'aucun résidu du produit de nettoyage n'est déposé entre eux. Pour qu'elle soit complètement sèche entre les bords, utilisez un ventilateur ou un sèche-cheveux, pas de chauffage. Une ambiance ventilée inhibe la condensation de l'humidité, qui peut être corrosif et nocif pour la conservation des miroirs. Principalement dans les toilettes, les saunas, les piscines chaudes ou d'autres ambiances, où l'épuisement naturel de vapeur d'eau et d'ammoniaque naturellement pas possible, nous recommandons l'installation d'épuisement forcé.

Ao lavar as paredes que tenham espelhos, nunca aplique água ou produtos químicos de limpeza que possam escorrer por detrás do espelho ou para as beiras /cantos.

No caso dos espelhos com arestas adjacentes, certifique-se que não fica nenhum resíduo dos produtos de limpeza depositado nas mesmas. Para que esteja totalmente seco entre os cantos, utilize um ventilador ou secador de cabelo, sem aquecer.

Um ambiente ventilado inibe a condensação de humidade, que pode ser corrosiva e prejudicial para a conservação dos espelhos. Principalmente em casas de banho; saunas; piscinas quentes ou outros ambientes, onde a saída natural de vapores de água e amónio não seja possível, de forma natural, recomenda-se instalação de aparelhos que possibilitem a sua saída.





**Noken design s.a.** garantiza sus muebles de baño por un período de 2 años a partir de la fecha de compra.

Los muebles de baño que durante este período tuvieran algún problema por defectos patentados de materiales o fabricación, les serán sustituidos al cliente. La garantía cubre la reposición del material, pero no la mano de obra para su instalación.

Para que dicha garantía surta efecto es imprescindible que los defectos encontrados sean comunicados inmediatamente por escrito a **Noken design s.a.** durante el período de garantía a fin de determinar las causas. Así como el material reclamado deberá ser remitido franco fábrica, adjuntando la etiqueta de garantía o factura de compra. El material será repuesto por **Noken design s.a.** previa comprobación y verificación del supuesto defecto por nuestro departamento de calidad.

La garantía no cubre los desperfectos ocasionados por un mal transporte ajeno al fabricante, negligencias en el uso o mantenimiento indebido, averías ocasionadas por un esfuerzo o manipulación indebida, cuidados insuficientes o modificaciones y reparaciones realizadas por terceros sin nuestro consentimiento escrito o por causa de fuerza mayor o causa fortuita.

La presente garantía excluye de toda responsabilidad a **Noken design s.a.** de las consecuencias derivadas del mal funcionamiento o de una instalación incorrecta de nuestros fabricados y no reconoceremos ninguna reclamación por gastos derivados de las mismas, así como tampoco demanda alguna por daños y perjuicios.

La presente garantía no cubre el desgaste de las piezas por un uso normal.

Esta garantía tendrá vigor siempre y cuando se hayan seguido los pasos indicados en las instrucciones de montaje y mantenimiento.







**Noken design s.a.** garantit son mobilier de salle de bains, pour une période de 2 ans à compter dès la date d'achat.

Les meubles de salle de bain que pendant cette période ont certains problèmes par défauts de matériel ou de fabrication, seront remplacés au client. La garantie couvre le remplacement de matériel, mais pas la main d'oeuvre pour l'installation.

Pour que cette garantie prenne effet, il est indispensable que les défauts rencontrés soient immédiatement communiqués par écrit à **Noken design s.a.** pendant la période de garantie afin d'en déterminer les causes. Ensuite, le matériel défectueux devra être renvoyé franco usine en y ajoutant l'étiquette de garantie ou la facture d'achat. Le matériel sera remplacé par **Noken design s.a.**, seulement si notre service de qualité confirme l'existence du supposé défaut après vérification et analyse technique.

La garantie ne couvre pas les imperfections occasionnées par un mauvais transport (fabricant non responsable), négligence lors de l'utilisation ou entretien inadapté, fuites occasionnées par un effort ou une manipulation impropre, soins insuffisants ou modifications ou réparations réalisées par des tiers sans notre accord écrit ou pour cause de force majeure ou cause fortuite.

Cette garantie exclut **Noken design s.a.** de toute responsabilité concernant les conséquences dérivées du mauvais fonctionnement ou d'une installation incorrecte de nos produits et nous n'accepterons aucune réclamation de coûts dérivés de celles-ci ainsi qu'aucune demande de dommages et intérêts.

Cette garantie ne couvre pas non plus l'usure des pièces lors d'un usage normal.

Cette garantie entre en vigueur seulement si la démarche indiquée et les instructions d'installation et d'entretien aient été suivies.





**Noken design s.a.** guarantees all its ranges of bathroom furniture for a period of 2 years from the date of purchase against defect of work or materials.

In the unlikely event the product fails within 2 years, **noken design s.a.** offers a free replacement part (or nearest equivalent), if proved to **Noken design s.a.** satisfaction that the defect has been caused before delivery. The warranty covers the replacement of material but not the labor for installation. Full details of any defect need to be notified immediately in written to **Noken design s.a.** The goods in which the defect arises are returned at the purchaser's expense to **Noken design s.a.** and the guarantee label or purchase invoice need to be included.

The guarantee does not cover transport damages and is only offered on all products that have been used for their normal purpose.

The guarantee does not apply to any products that have been misused or abused in any way.

Liability is limited to individual products and does not cover consequential loss or damage on installations.

The guarantee does not cover general tear and wear.

The guarantee is only offered when products are installed and cared for in line with our fitting and maintenance instructions.





**Noken design s.a.** dá garantia para os móveis de banho por um período de 2 anos, a contar da data da factura de compra.

Os moveis de banho que durante esse período tenham algum problema por defeitos dos materiais ou de fabrico, serão substituídos ao cliente. A garantia cobre a reposição do material, mas não o trabalho para a sua instalação. Para que esta garantia tenha efeito, é imperativo que os defeitos encontrados sejam imediatamente notificados por escrito à **Noken Design S.A** durante o período de garantia para determinar as causas. O material deve de reclamação deve ser enviado à fábrica, juntamente com o comprovativo de garantia ou fatura de compra.

O material deve ser repostado pela **Noken Design S.A** desde que, após a verificação por parte do departamento de qualidade, seja confirmada a veracidade do defeito.

A garantia não cobre danos causados por mau transporte alheio ao fabricante, má utilização ou manutenção incorreta, danos causado pelo esforço ou manutenção inadequada, cuidados inadequados ou modificações e reparos por terceiros sem o nosso consentimento por escrito ou por motivo de força maior ou causa fortuita.

Esta garantia exclui qualquer responsabilidade à **Noken Design S.A** das consequências do mau funcionamento ou de uma instalação incorrecta dos nossos produtos e não aceitaremos nenhuma reclamação derivadas das mesmas, nem qualquer pedido de indemnização.

Esta garantia não cobre o desgaste normal de peças para uso normal.

Esta garantia será eficaz desde que tenham seguido as etapas das instruções de montagem e manutenção.





[www.noken.com](http://www.noken.com)

