



100184341-N346779935



100184335-N346779934

**noken**  
PORCELANOSA BATHROOMS

Carretera CV-20 km.2 · 12540 Vila-real · Castellón · Spain  
Tel: +34 964 50 64 50 - Fax: +34 964 50 67 93  
e-mail: [noken@noken.com](mailto:noken@noken.com) · [www.noken.com](http://www.noken.com)

**VITAE**



Lea atentamente estas instrucciones antes de comenzar la instalación.

- Compruebe el producto por si faltasen piezas o estuviesen dañadas.
- Cualquier alteración que se realice al sanitario invalidaría la garantía.
- Le recomendamos la instalación por parte de personal cualificado.
- En nuevas construcciones se deben llenar los sifones de inodoros, lavabos y bidets de agua para evitar que la grifería y los asientos se oxiden o amarilleen por el efecto de la subida de gases corrosivos. Se recomienda que el espacio esté muy aireado.
- Purgar las tuberías antes de la instalación.
- Compruebe el funcionamiento del mecanismo de la cisterna del inodoro.
- Gracias a un cuidado periódico se puede evitar la formación de restos calcáreos.
- Residuos de productos de aseo y limpieza pueden dañar las piezas metálicas, cromadas y/o de vidrio de los sanitarios, como bisagras, embellecedores, pulsadores, etc...

- Please read these instructions carefully before starting installation and retain for future reference. Please leave these instructions with the end user.

- Remove all packaging and check the product for missing parts and damages before starting the installation.
- Any alterations made to this product and its fittings may infringe the water regulations and will invalidate the guarantee.
- We strongly recommend the use of a qualified and registered plumber.
- In new buildings it is recommended to water fill the traps to ensure toxic gases do not corrode the surface of the taps and toilet seats. It is recommended that the room is well ventilated.
- Thoroughly flush through all pipe work prior to the installation of terminal appliances, e.g. Shower heads, taps, inlet valves etc.
- Factory fitted components such as inlet and outlet valves should be checked for position and tightness, they may have loosened in transit. Check the operation of the valves.
- Periodic cleaning and maintenance should be used to avoid the build up of damaging lime scale deposits.
- Bathroom harsh cleaning agent residuals may damage components made of metal, glass and/or chromed parts such as, seat hinges, trim plates, push buttons, etc...

- Lire attentivement cette notice avant de commencer l'installation

- Vérifier si certaines pièces sont manquantes o abîmées.
- Toute altération qui sera effectuée à la sanitaire rendra invalide la garantie.
- Nous recommandons fortement l'installation du produit par du personnel qualifié.
- Dans le cas de constructions neuves, il faut mettre en eau les WC, lavabos et bidets pour éviter que la robinetterie et les abattants ne s'oxydent ou ne jaunissent à cause de gaz corrosif. Nous recommandons de laisser un espace très aéré.
- Purger les tuyauteries avant l'installation.
- Vérifier le fonctionnement du mécanisme du réservoir du WC.
- Grâce à un entretien régulier, on peut éviter la formation de calcaire.
- Produits résiduels des toilettes et nettoyage peuvent abimer les pièces métalliques, en verre et/ou chromée des sanitaires, comme les charnières, enjoliveurs, boutons poussoirs, etc...

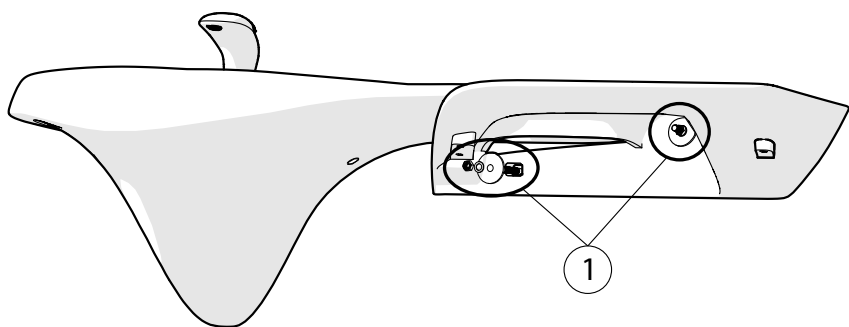
- Leia atentamente as instruções antes de começar a instalação.

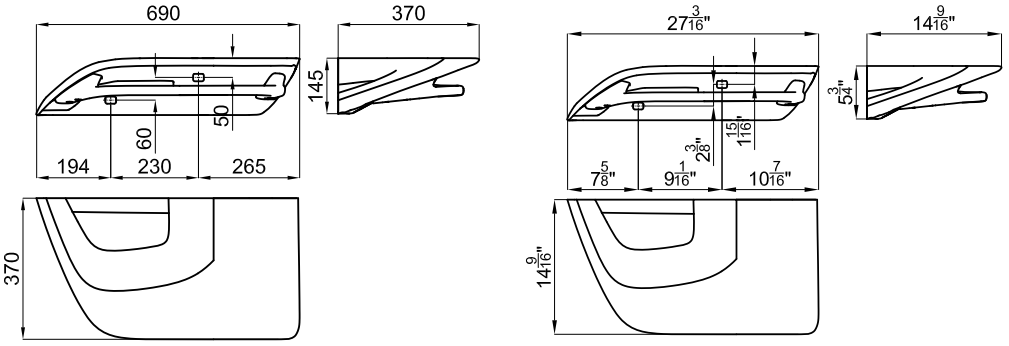
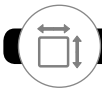
- Verifique se o produto se encontra em bom estado.
- Qualquer alteração que se realize no sanitário perde a garantia.
- Aconselhamos que a instalação seja feita por um profissional qualificado.
- Em novas construções, após a colocação da sanita, bidé e lavatório, os sifões deverão ser preenchidos com água para evitar o aparecimento de oxidações nas torneiras e tampas de sanita pelo efeito da subida de gases corrosivos pelos tubos.
- Recomenda-se que o espaço esteja muito arejado.
- Testar a tubaria antes da instalação.
- Testar o funcionamento do mecanismo do tanque de descarga da sanita.
- Mantendo um cuidado periódico poderá evitar a formação de calcários.
- Resíduos de produtos de limpeza podem danificar as peças de metal, cromado ou vidro de sanitários, tais como dobradiças, embelezadores, botões, etc....



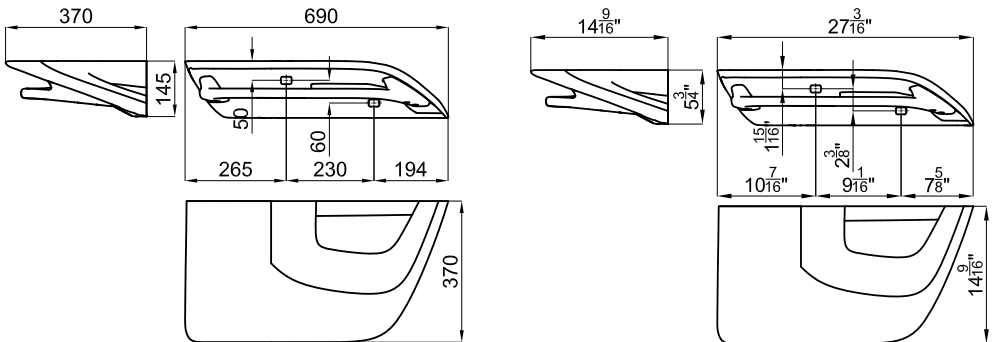


1 100041225\_N421040000



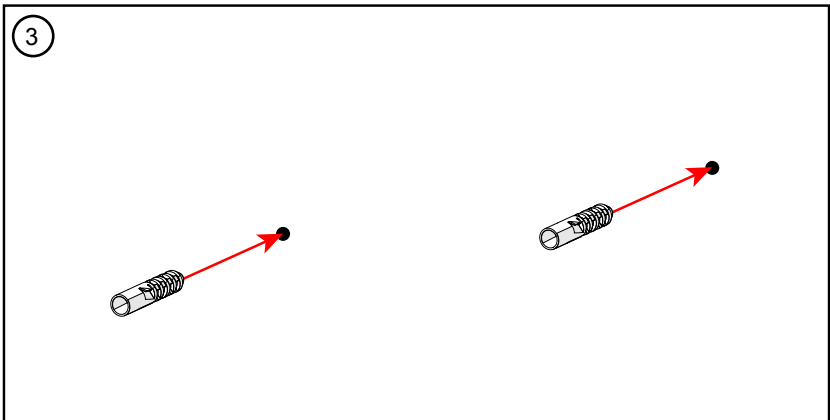
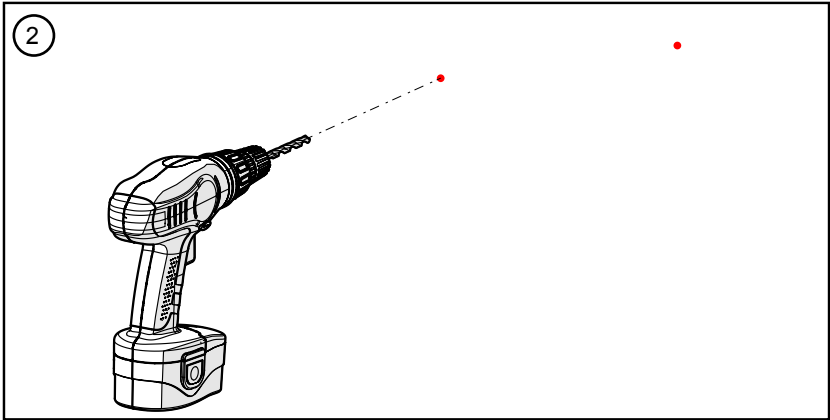
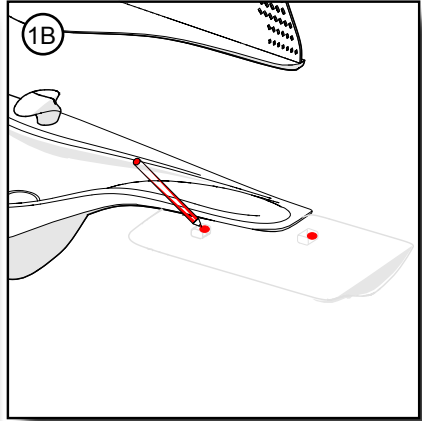
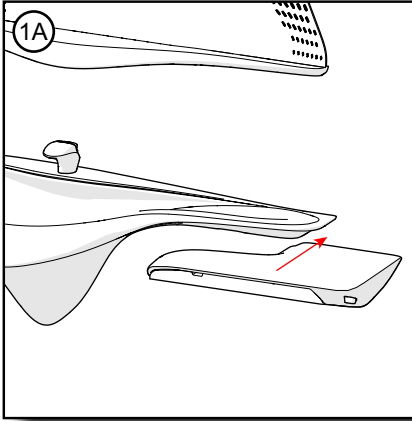


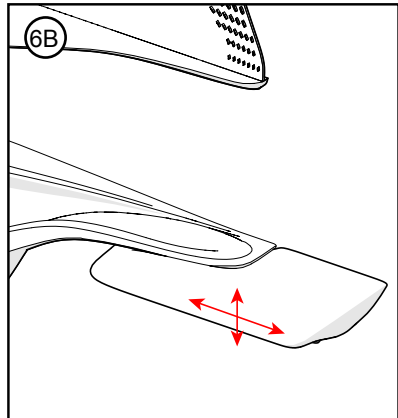
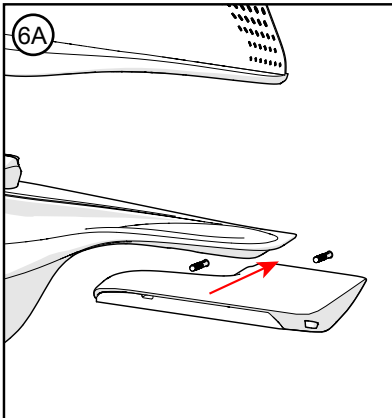
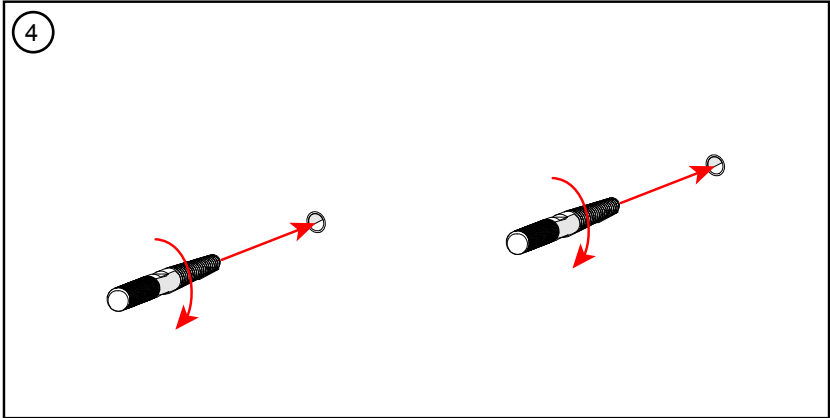
100184341-N346779935

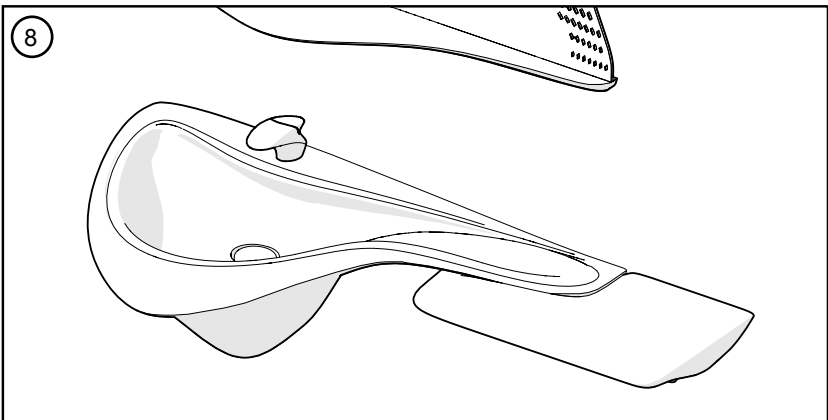
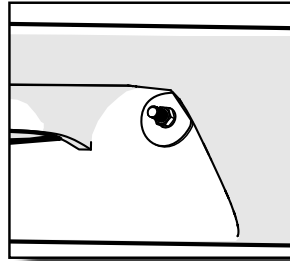
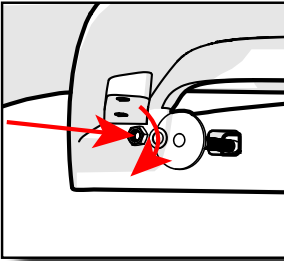
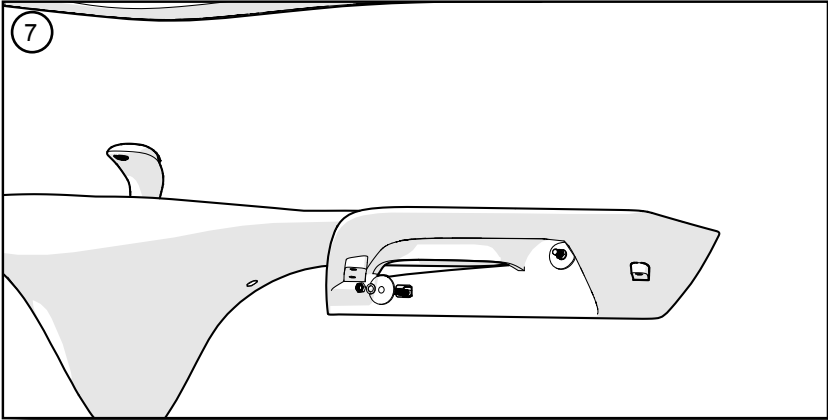


100184335-N346779934











**Noken design s.a.** garantiza su porcelana sanitaria durante 10 años, desde la fecha de compra, excluyendo los componentes no cerámicos.

**Noken design s.a.** ofrece una garantía de 2 años para productos cerámicos con acabados en oro o plata, desde su fecha de compra.

Los artículos sanitarios que durante este período tuvieran algún problema por defectos patentes de materiales o fabricación, les serán sustituidos al cliente.

Para que dicha garantía surta efecto es imprescindible que los defectos encontrados sean comunicados inmediatamente por escrito a noken design s.a. durante el período de garantía a fin de determinar las causas. Así como el material reclamado deberá ser remitido franco fábrica, adjuntando la etiqueta de garantía o factura de compra.

El material será repuesto por noken design s.a. siempre que, previa comprobación y verificación por el departamento de calidad, se conforme la veracidad del supuesto defecto. La garantía no cubre los desperfectos ocasionados por un mal transporte ajeno al fabricante, negligencias en el uso o mantenimiento indebido, averías ocasionadas por un esfuerzo o manipulación indebida, cuidados insuficientes o modificaciones y reparaciones realizadas por terceros sin nuestro consentimiento escrito o por causa de fuerza mayor o causa fortuita.

La presente garantía excluye de toda responsabilidad a noken design s.a. de las consecuencias derivadas del mal funcionamiento o de una instalación incorrecta de nuestros fabricados y no reconoceremos ninguna reclamación por gastos derivados de las mismas, así como tampoco demanda alguna por daños y perjuicios.

#### *Garantía para componentes no cerámicos del sanitario*

**Noken design s.a.** garantiza por un período de 2 años desde la fecha de compra las partes no cerámicas descritas a continuación:

- Componentes cisterna: Grifo, flotador, pulsador, descarga y herrajes de fijación.
- Componentes inodoro: Tapa, incluido el asiento y herrajes de fijación.
- Componentes bidet: Tapa, incluido el asiento y herrajes de fijación.
- Componentes lavabos: Toalleros u otros complementos.

La presente garantía no cubre el desgaste de las piezas por un uso normal.

Esta garantía tendrá vigor siempre y cuando se hayan seguido los pasos indicados en las instrucciones de montaje y mantenimiento.







**Noken design s.a.** garantit sa porcelaine sanitaire 10 ans à partir de la date d'achat, exception faite des composants non céramiques.

**Noken design s.a.** garantit pendant une période de 2 ans depuis la date d'achat sa porcelaine sanitaire avec ses revêtements argent et or.

Les articles sanitaires qui souffriraient d'un défaut matériel ou de fabrication pendant cette période, seront remplacés au client.

Pour que cette garantie prenne effet, il est indispensable que les défauts rencontrés soient immédiatement communiqués par écrit à noken design s.a. pendant la période de garantie afin d'en déterminer les causes. Ensuite, le matériel défectueux devra être renvoyé franco usine en y ajoutant l'étiquette de garantie ou la facture d'achat. Le matériel sera remplacé par noken design s.a., seulement si notre service de qualité confirme l'existence du supposé défaut après vérification et analyse technique.

La garantie ne couvre pas les imperfections occasionnées par un mauvais transport (fabricant non responsable), négligence lors de l'utilisation ou entretien inadapté, fuites occasionnées par un effort ou une manipulation impropre, soins insuffisants ou modifications ou réparations réalisées par des tiers sans notre accord écrit ou pour cause de force majeure ou cause fortuite.

Cette garantie exclut noken design s.a. de toute responsabilité concernant les conséquences dérivées du mauvais fonctionnement ou d'une installation incorrecte de nos produits et nous n'accepterons aucune réclamation de coûts dérivés de celles-ci ainsi qu'aucune demande de dommages et intérêts.

#### *Garantie pour les composants non céramiques du sanitaire*

**Noken design s.a.** garantit pendant une période de 2 ans depuis la date d'achat les parties non céramiques décrites ci-dessous :

- Composants du réservoir : otteur, bouton poussoir, mécanisme et fixations.
- Composants du WC : abattant et fixations.
- Composants du bidet : abattant et fixations.
- Composants du lavabo : porte-serviettes et autres compléments.

Cette garantie ne couvre pas non plus l'usure des pièces lors d'un usage normal.

Cette garantie entre en vigueur seulement si la démarche indiquée et les instructions d'installation et d'entretien aient été suivies.



**Noken design s.a.** ceramic ware carries 10 years guarantee against manufacturing defects.

**Noken design s.a.** offers two years guarantee from the date of purchase for ceramic products finished in gold or silver.

In the unlikely event of product failure, Noken design s.a. offers a free replacement part (or nearest equivalent) if proven to Noken design s.a. quality department that the defect has been caused before delivery.

Full details of any defect needs to be notified immediately in writing to Noken design s.a. The goods in which the defect arises are returned at the purchaser's expense to Noken s.a. and the guarantee label or purchase invoice needs to be included.

The guarantee does not cover transport damage and is only offered on all products that have been used for their normal purpose. The guarantee does not apply to any products that have been misused or abused in any way.

Liability is limited to individual products and does not cover consequential loss or damage on installations.

Guarantee for non-ceramic ware components.

Noken design s.a. offers a 2 years guarantee from the date of purchase for the following non-ceramic components:

- Cistern components :Inlet valve, outlet valve and push button, and fixing kit.
- WC pan components: Seat and cover, and fixing kit.
- Bidet components: Cover and fixing kit.
- Basin components: Towel rails and all other accessories.

The guarantee does not cover general wear and tear.

This guarantee does not affect consumers statutory rights.





Noken Design S.A. Dá garantia durante 10 anos na porcelana dos sanitários, desde a compra, excluindo os componentes não cerâmicos.

Noken Design S.A. Oferece uma garantia de 2 anos para produtos cerâmicos com acabamento em oro, prata, desde a sua compra.

Os artigos sanitários que durante este período tiverem algum problema por defeito de fabrico, estes serão substituídos ao cliente.

Para que a dita garantia surta efeito é imprescindível que os defeitos encontrados sejam comunicados imediatamente por escrito á Noken Design S.A. durante o período de garantia afim de determinar as causas, assim como o material reclamado devera 'ser remetido á fabrica juntamente com a garantia e fatura de compra.

O material deverá ser substituído Noken Design S.A. sempre que seja comprovada e verificada pelo departamento de qualidade, conforme a veracidade do suposto defeito. A garantia não cobra os defeitos provocados pelo mau transporte alheio ao fabricante, negligencia no uso indevido, avarias ocasionadas por um esforço ou manipulação indevida, cuidados insuficientes ou modificações e reparações realizadas por terceiros sem nosso conhecimento por escrito por causa de força maior ou fortuita.

A presente garantia exclui de toda a responsabilidade a Noken Design S.A. de todas as consequências derivadas ao mau funcionamento ou á incorreta instalação dos nossos produtos e não reconheceremos nenhuma reclamação por gastos derivados ás mesmas, bem como danos e prejuízos.

Garantia para componentes não cerâmicos do sanitário

Noken Design S.A.dá garantia por um período de 2 anos desde da data da sua compra para as partes não cerâmicas escritas abaixo:

.Componentes tanque da sanita: Torneira, flutuador, mecanismo de descarga, botões e ferragens de fixação.

.Componentes da Sanita: Tampa e ferragens de fixação

.Componentes do Bidé: tampa e ferragens de fixação

.Componentes de Lavatório: Toalheiros e outros acessórios.

A presente garantia não cobre desgaste pelo uso normal.

Esta garantia estará em vigor sempre e quando se tenha seguido todos os passos indicados nas instruções de montagem e manutenção.



Noken Design S.A. in the United States of America, Canada and Mexico ("Company") hereby warrants to the original buyer ("Buyer") that the sanitaryware sold by the Company in the United States of America under the Noken brand on or after June 1, 2007 ("Products") will be reasonable free of defects in materials and workmanship upon delivery and, when properly handled and installed, will conform to applicable manufacturing specifications.

#### **Commercial Warranty (2 years)**

In event that any of the Products sold for installation in a commercial setting or sold to a contractor or other commercial Buyer for installation in a commercial setting are found to be defective after Company inspection, the Company will, at its sole opinion, repair, replace or adjust the defective Products (or affected components), provided that the Buyer has given written notice of defect to the Company within 24 months of the original purchase date. This warranty covers the products during a period of 24 months (except non-ceramic ware components with a period of 12 months) from the original purchase date and excludes any labour charges, installation, freight, removal or other consequential losses or incidental damages.

This warranty is also subjected to the limitations set out below under "Other Warranty Information" and to those set forth in any applicable terms and conditions of sale.

#### **Residential Warranty (5 years)**

In the event that any of the Products sold to a non-commercial Buyer for installation in a residential setting are found to be defective, the Company will, at its sole opinion, repair, replace or adjust the defective Products (or affected components) as it deems appropriate. This warranty covers products installed in the Buyer's home for a period of 60 months (except non-ceramic ware components with a period of 12 months) from the original purchase date.

This warranty is subjected to (a) the Company's receipt of written notice of defect from the Buyer within such 60-month period, together with proof of purchase (Original sales receipt) and (b) the limitations set out below under "Other Warranty information" and those set forth in any applicable terms and conditions of sale.

#### **Other Warranty Information**

The Company makes no express or implied warranty that the Products are suitable for any particular purpose and makes no warranties other than the commercial warranty and the residential warranty set forth above. Such warranties (hereinafter "this warranty") shall be void upon the occurrence of any one or more of the following events: (a) defects, damages or failure caused by the carrier, installer or any other third party; (b) the Products are installed or used in a way that is contrary to specifications applicable to the Products; (c) the Products are damaged by accident misused, or careless handling, (d) the Products are damaged by lack of proper routine maintenance, or use of abrasive or improper cleaners, including the use of in-tank toilet cleaner; (e) the products are installed despite having defects that could and should have been discovered before installation; and/or (f) the Products are damaged by acts of God, such as storms, floods, lightning earthquakes and other natural disasters.

This warranty does not cover variances and tolerances that are intrinsic characteristics of vitreous china products being fired at high temperatures; and it does not cover variations in colour or shade fidelity between catalogue images and the actual products nor does it include labour, transportation, installation, or other costs incurred in the removal and/or reinstallation of the original Products and / or installation of replacement Products or any costs incurred in obtaining access for repair. To the maximum extent permitted by applicable law, the Company expressly excludes from this warranty, and will not pay any consequential losses and incidental damages. This warranty extends only to the Buyer and is not transferable.

This warranty gives you specific legal Rights, and you may also have other Rights that vary from state to state. The Company will not be responsible for any statements or representations made in any form that go beyond, are broader than, or are inconsistent with any authorized literature or written specifications furnished by the Company. Some states do not allow limitations on how long an implied warranty lasts, or on special, incidental, or consequential damages. As a result, some of these limitations may not apply to you.

---

Please visit our website ([www.porcelanosa-usa.com](http://www.porcelanosa-usa.com)) for additional information on the Company and its products and services.

**PORCELANOSA IN THE US INCLUDES PORCELANOSA FLORIDA, INC., PORCELANOSA MARYLAND, INC., PORCELANOSA NEW JERSEY, INC., PORCELANOSA LOS ANGELES, INC., AND PORCELANOSA SAN FRANCISCO, INC.**





Noken Design SA (la «Société») garantit par la présente, aux États-Unis d'Amérique, au Canada et au Mexique, à l'acheteur initial («Acheteur») que les produits en céramique sanitaire vendus par la Société sous la marque Noken à partir du 1er juin 2007 (« Produits ») seront sans défaut matériel de fabrication à la livraison et, lorsqu'ils seront correctement manipulés et installés, ils seront conforme aux spécifications de fabrication.

#### GARANTIE COMMERCIALE (2 ans)

Dans le cas où l'un des produits vendus pour l'installation dans un environnement public ou vendus à un entrepreneur ou un autre acheteur commercial pour l'installation en milieu résidentiel sont jugés défectueux, la Société pourra, à son gré, réparer, remplacer ou ajuster les produits défectueux (ou composants concernés), à condition que l'acheteur aura donné un avis écrit de défaut à la société dans les 24 mois suivant la date d'achat d'origine dans le cas de produits non installés, ou installés dans un lieu public, ou dans les 24 mois de la date d'achat dans le cas de produits installés dans un cadre résidentiel. Cette garantie couvre le produit pendant 24 mois (sauf pour les éléments non-céramique qui auront une garantie de 12 mois) à partir de la date d'achat. Cette garantie exclut les frais de main-d'œuvre, l'installation ou tout autre dommage indirect.

Cette garantie est également soumis aux limitations énoncées sous la rubrique «Autres informations de garantie» et à celles énoncées dans les modalités et les conditions de vente applicables.

#### GARANTIE RÉSIDENTIELLE (5 ans)

Dans le cas où l'un des produits, vendu à un acheteur privé et installé dans un cadre résidentiel, qui présente des défauts lors de l'utilisation résidentielle normale, la Société fournira à l'acheteur les pièces nécessaires pour remettre le produit en bon état de fonctionnement. Pour tout autre défaut de matériau et de fabrication des produits, la Société pourra, à son gré, réparer, remplacer ou ajuster les produits (ou composants concernés). Cette garantie couvre le produit pendant une période de 60 mois, sauf pour les éléments non-céramique qui ont une garantie de 12 mois à compter de la date d'achat.

Cette garantie est soumise à (a) la réception de la Société de la notification écrite de l'acheteur de la prétendue absence ou défaut dans la période de garantie, avec la preuve d'achat (ticket de caisse original), et (b) les limites énoncées ci-après sous "Autres informations de garantie» et celles qui sont énoncées dans les modalités et les conditions de vente applicables.

#### AUTRES INFORMATIONS DE GARANTIE

La Société n'offre aucune garantie explicite ou implicite dans le cas où les produits seraient utilisés à des fins autres que celle indiquée ci-dessus. Ces garanties («cette garantie») sont nulles lors des cas suivants: (a) les défauts, dommages ou défaillances causés par le transporteur, une mauvaise installation ou de toute autre tierce partie; (b) les produits sont installés d'une manière qui est contraire aux spécifications applicables aux produits; (c) les produits sont endommagés ou les dysfonctionnements arrive à la suite des modifications de tout type apportées aux produits pour n'importe quelle raison, ou composants fournis par l'installateur; (d) les dommages causés par un accident, une mauvaise utilisation ou une mauvaise manipulation; (e) les dommages causés par un mauvais fonctionnement ou un fonctionnement en conflit avec les spécifications écrites fournies par la Société; (f) les produits sont endommagés à cause du manque d'entretien quotidien approprié, ou l'utilisation de produits nettoyants abrasifs ou abusive; (g) les défauts ou les dommages qui auraient pu et auraient été découverts, réparés ou évités par une inspection adéquate et les tests avant l'installation, et (h) les produits sont endommagés par des catastrophe naturelles, telles que les tempêtes, les inondations, les tremblements de terre, foudre et autres... Cette garantie ne couvre pas les variations de couleur ou la différence entre les images du catalogue et les produits réels, et ne comprend pas la main-d'œuvre, de transport ou autres coûts encourus pour l'enlèvement et / ou à la réinstallation des produits et / ou l'installation de produits de rechange, ou les frais engagés pour obtenir l'accès à la réparation. Dans la mesure maximale permise par la loi applicable, la Société exclut expressément de cette garantie, et ne paiera pas pour, les pertes consécutives et les dommages accidentels. Cette garantie s'applique uniquement à l'acheteur et n'est pas transférable.

---

Cette garantie donne des droits spécifiques et peut aussi avoir d'autres droits qui diffèrent selon l'état où il s'applique. La Société ne sera pas responsable de toute déclaration ou manifestation faite autrement que ce droit, étant donné que certains sont plus amples ou incompatibles avec les spécifications décrites par la Société. Certains états ne permettent pas les limitations sur la durée d'une garantie implicite pour tout dommage spécial, accident ou dommage à la suite de celui-ci. En conséquence, certaines de ces limitations ne s'appliquent pas dans ce cas.

Pour plus d'informations sur la société, ses produits et ses services, s'il vous plaît visitez notre site Web ([www.porcelanosa-usa.com](http://www.porcelanosa-usa.com)).





Noken Design S.A. (la «compañía») en Canadá, Méjico y Estados Unidos de América garantiza por este medio al comprador original, que la cerámica sanitaria vendida por la Compañía bajo la marca Noken a partir del 01 de junio 2007, estarán razonablemente libres de defectos en materiales y con mano de obra a la entrega, y que cuando estén debidamente instalados y en uso se confirmarán las especificaciones de fabricación aplicables.

#### Garantía comercial (2 años)

En el caso que en cualquiera de los productos que se vendan para ser instalado en un entorno comercial , vendiéndose a contratistas o a otros compradores comerciales para ser instalados en un entorno residencial y se encontrara algún defecto después de la inspección, la Compañía, a su entera elección, reparará , reemplazará o ajustará los productos/componentes defectuosos, siempre y cuando el comprador haya notificado por escrito a la Compañía el defecto dentro de los 24 meses a partir de la fecha de compra. Esta garantía cubre el producto durante 24 meses (exceptuando a los elementos no cerámicos los cuales tendrán 12 meses de garantía) desde la fecha original de compra y excluye cualquier mano de obra, instalación, transporte, renovación u otras pérdidas consecuenciales o daños fortuitos.

Esta garantía también sujeta a las limitaciones expuestas bajo en "Otra información sobre la garantía" y las que se ofrecen en los términos y condiciones aplicados en la venta.

#### Garantía residencial (5 años)

En el caso que en cualquiera de los productos vendidos a un comprador no comercial para una instalación en un entorno residencial se encontrara algún defecto, la compañía, según su juicio, reparará, sustituirá o ajustará los productos defectuosos (o los componentes afectados) según considere. Esta garantía cubre a los productos por un periodo de 60 meses, exceptuando los elementos no cerámicos que los cuales tendrán una garantía de 12 meses a partir de la fecha de compra.

Esta garantía está sujeta (a) a que la Compañía reciba por parte del comprador una notificación escrita con la supuesta falta o defecto estando el producto dentro de garantía junto con el justificante de compra (recibo original), (b) las limitaciones expuestas bajo en "Otra información sobre la garantía" y las que se ofrecen en los términos y condiciones aplicados en la venta.

#### Otra información sobre la garantía

La Compañía no hace ninguna garantía expresa o implícita sobre el uso de los Productos para cualquier uso especial y no hace ninguna garantía que no sea las garantías comerciales o residenciales establecidas con anterioridad. Tales garantías ( en lo sucesivo " esta garantía " ) no serán válidas cuando uno o más de los siguientes eventos estén presentes: ( a ) defectos , daños o averías causadas por el transportista , el instalador o cualquier otro tercero; ( b ) los productos se instalan de una manera que sea contraria a las especificaciones aplicables a los productos ; ( c ) productos dañados o que no funcionan correctamente como resultado de modificaciones de cualquier tipo realizadas en los productos o componentes suministrados por el instalador; ( d ) daños causados por accidentes ; ( e ) los daños causados por un uso incorrecto; ( f ) productos dañados debido a la falta de un mantenimiento adecuado, o uso de limpiadores abrasivos inadecuados; ( g ) defectos o daños que podrían y deberían verse antes de la instalación , reparándose o evitando la instalación mediante una inspección apropiada antes de ésta; ( h ) productos dañados por causas de fuerza mayor como tormentas, terremotos y otros desastres naturales. Esta garantía no cubre las variaciones de color o tonalidad entre las imágenes del catálogo y los productos reales, ni incluye la mano de obra, transporte u otros costos incurridos en renovaciones y /o reinstalación de los productos originales y / o la instalación de los productos como reposición o en los costos incurridos en la obtención de acceso para su reparación. En la medida máxima que la ley aplicable lo permita, la Compañía excluye expresamente de esta garantía el pago de las pérdidas consecuenciales y daños imprevisos. Esta garantía se extiende sólo al comprador y no es transferible.

---

Esta garantía otorga un derecho legal específico, y también puede tener otros derechos que varían dependiendo de estado en el que se encuentre. La Compañía no será responsable de cualquier declaración o manifestación realizada de otra forma más allá de ésta, dado a que algunas son más amplias o incompatibles con las especificaciones descritas por parte de la Compañía. Algunos estados no permiten limitaciones en la duración de una garantía implícita por daños especiales, accidentes o daños por consecuencia de éstos. Como resultado, algunas de estas limitaciones pueden no aplicarse en ese caso.

Por favor visite nuestra página web ([www.porcelanosa-usa.com](http://www.porcelanosa-usa.com)) para obtener información adicional sobre la Compañía, sus productos y servicios.





A series of 18 horizontal black lines spanning the width of the page, providing a template for writing.





[www.noken.com](http://www.noken.com)

PORCELANOSA BATHROOMS

