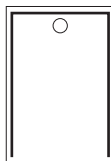


(80x80) 100201230_N343120038
(100x70) 100201241_N343120040
(100x80) 100201250_N343120034



(90x90) 100201240_N343120039
(120x80) 100201262_N343120035
(120x90) 100201252_N343120033
(140x70) 100201231_N343120032
(140x80) 100201263_N343120037
(140x90) 100201232_N343120036

noken
PORCELANOSA BATHROOMS

Carretera CV-20 km.2 · 12540 Vila-real · Castellón · Spain
Tel: +34 964 50 64 50 - Fax: +34 964 50 67 93
e-mail: noken@noken.com · www.noken.com

PROJECT



- Lea atentamente estas instrucciones antes de comenzar la instalación.
- Compruebe el producto por si faltasen piezas o estuviesen dañadas.
- Cualquier alteración que se realice al plato de ducha invalidaría la garantía.
- Le recomendamos la instalación por parte de personal cualificado.
- En nuevas construcciones se deben llenar los sifones de inodoros, lavabos y bidets de agua para evitar que la grifería y los asientos se oxiden o amarilleen por el efecto de la subida de gases corrosivos. Se recomienda que el espacio esté muy aireado.
- Realizar un cuidado periódico limpiando el plato de ducha, usando agua y jabón, evitará la formación de restos calcáreos.
- Residuos de productos de aseo y limpieza pueden dañar las piezas metálicas, cromadas y/o de vidrio de los platos de ducha, como bisagras, embellecedores, pulsadores, etc...
- **Revisar el material a su llegada, y si se advierte algún desperfecto reclamar de inmediato al transportista.**
- **Verificar el producto, y el perfecto estado de sus componentes antes de realizar la instalación. Si se advierte algún defecto, proceder a la reclamación antes de la instalación.**

- Please read these instructions carefully before starting installation and retain for future reference. Please leave these instructions with the end user.
- Remove all packaging and check the product for missing parts and damages before starting the installation.
- Any alterations made to this product and its fittings may infringe the water regulations and will invalidate the guarantee.
- We strongly recommend the use of a qualified and registered plumber.
- In new buildings it is recommended to water fill the traps to ensure toxic gases do not corrode the surface of the taps and toilet seats. It is recommended that the room is well ventilated.
- A periodic care cleaning the shower tray with water and soap will avoid the buildup of limescale deposits.
- Bathroom harsh cleaning agent residuals may damage components made of metal, glass and/or chromed parts such as, seat hinges, trim plates, push buttons, etc...
- **Check the goods upon arrival, if any damage is detected notify the carrier immediately.**
- **Before proceeding with the installation, check that full product supplied and their parts are in perfect condition. If a defect is noticed, proceed with the claim before installing.**

- Lire attentivement cette notice avant de commencer l'installation
- Vérifier si certaines pièces sont manquantes ou abîmées.
- Toute altération qui sera effectuée à la receveur de douche rendra invalide la garantie.
- Nous recommandons fortement l'installation du produit par du personnel qualifié.
- Dans le cas de constructions neuves, il faut mettre en eau les WC, lavabos et bidets pour éviter que la robinetterie et les abattants ne s'oxydent ou ne jaunissent à cause de gaz corrosif. Nous recommandons de laisser un espace très aéré.
- Effectuer l'entretien régulier, nettoyant le receveur de douche avec de l'eau et du savon. Cela évitera la formation de restes calcaires.
- Produits résiduels des toilettes et nettoyage peuvent abimer les pièces métalliques, en verre et/ou chromée des receveur de douche, comme les charnières, enjoliveurs, boutons poussoirs, etc...
- **Vérifiez les marchandises à l'arrivée, si un dommage est détecté adresser immédiatement une réclamation au transporteur.**
- **Avant de procéder à l'installation, vérifier que le produit complet fourni et leurs pièces sont en parfait état. Si un défaut est remarqué, suite à la réclamation avant l'installation.**

- Leia atentamente as instruções antes de começar a instalação.
- Verifique se o produto se encontra em bom estado.
- Qualquer alteração que se realize no bases de chuveiro perde a garantia.
- Aconselhamos que a instalação seja feita por um profissional qualificado.
- Em novas construções, após a colocação da sanita, bidé e lavatório, os sifões deverão ser preenchidos com água para evitar o aparecimento de oxidações nas torneiras e tampas de sanita pelo efeito da subida de gases corrosivos pelos tubos.
- Recomenda-se que o espaço esteja muito arejado.
- Realizar um cuidado periódico limpando a base de duche, usando água e jabón, evitará a formação de restos calcáreos
- Resíduos de produtos de limpeza podem danificar as peças de metal, cromado ou vidro de base de duche, tais como dobradiças, embellezadores, botões, etc....
- **Verifique os bens no momento da chegada, se o dano for detectado, imediatamente apresentar uma reclamação ao transportador.**
- **Antes de instalar, verifique se o produto fornecido completo e peças estão em perfeitas condições. Se um defeito for observado, na sequência da queixa antes da instalação.**

Las cotas indicadas en los planos de los productos cerámicos, estan redondeadas y sometidas a las tolerancias normales para este tipo de material (1'5%). Las medidas exactas se deben tomar de las piezas acabadas.

The measurements shown in the drawings of the ceramic products are rounded off and subject to the normal tolerances for type of material (1'5%). The exact measurements shall be taken on the finished pieces.

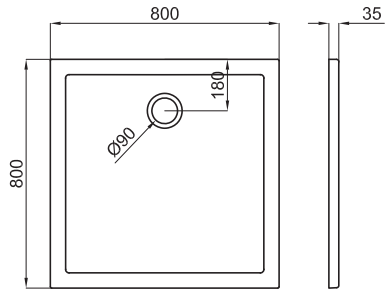
Les cotes indiquées sur les plans des produits céramiques sont arrondies et soumises aux tolérances normales pour ce type de matériel (1'5%). Les mesures exactes doivent être prises sur les pièces finies.

As cotas indicadas nos diagramas dos productos cerámicos são arredondadas e estão sujeitas as tolerâncias normais para este tipo de material (1'5%). As medidas exatas devem ser obtidas com base nas peças acabadas.

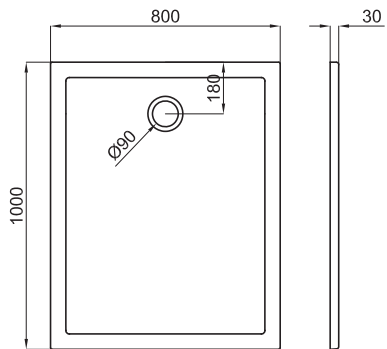




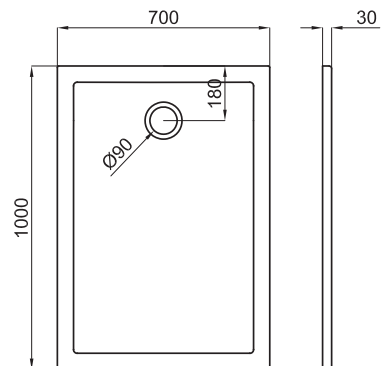
(80x80) 100201230_N343120038

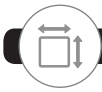


(100x80) 100201250_N343120034

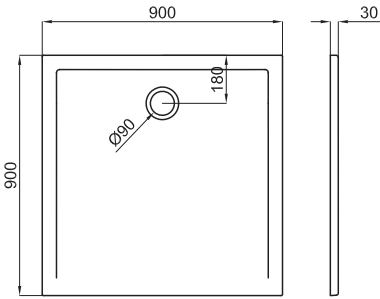


(100x70) 100201241_N343120040

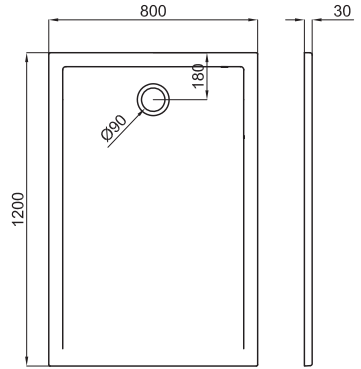




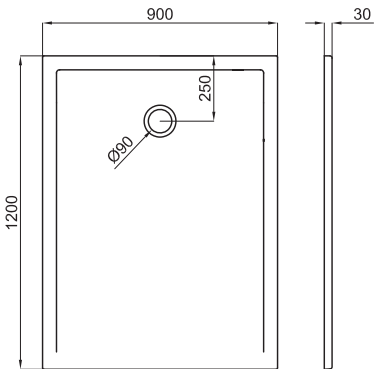
(90x90) 100201240_N343120039



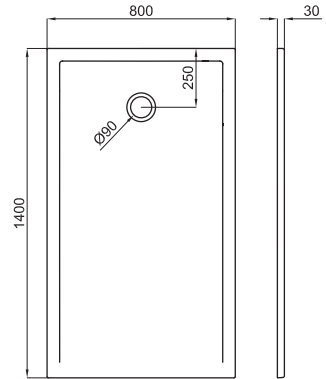
(120x80) 100201262_N343120035



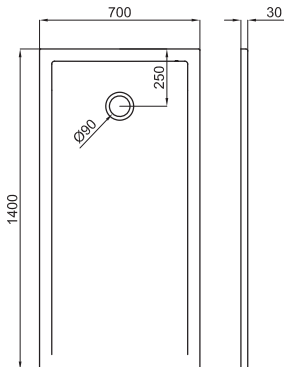
(120x90) 100201252_N343120033



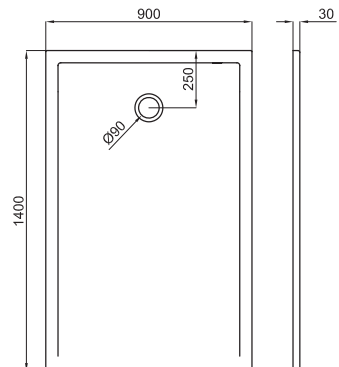
(140x80) 100201263_N343120037

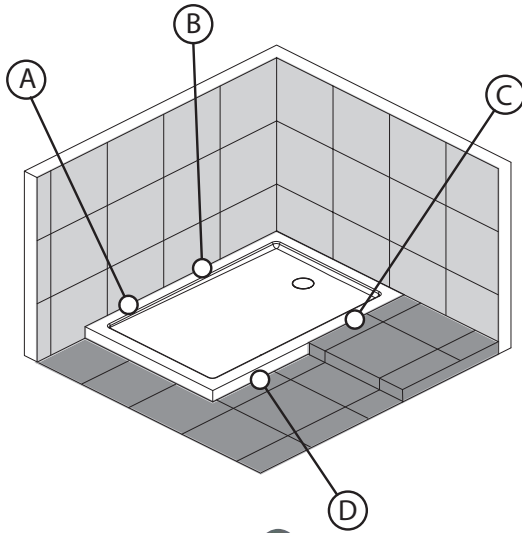


(140x70) 100201231_N343120032



(140x90) 100201232_N343120036





A	B	C	D

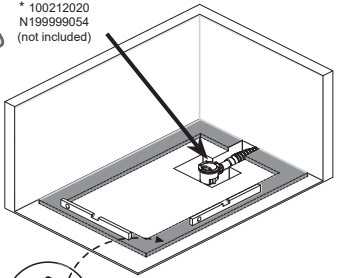




1

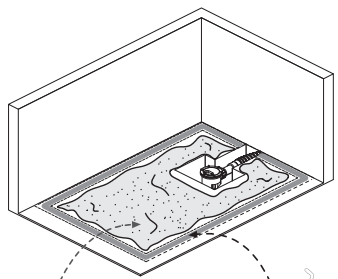


* 100212020
N19999054
(not included)



Hormigon
Concrete
Béton
Betão

2



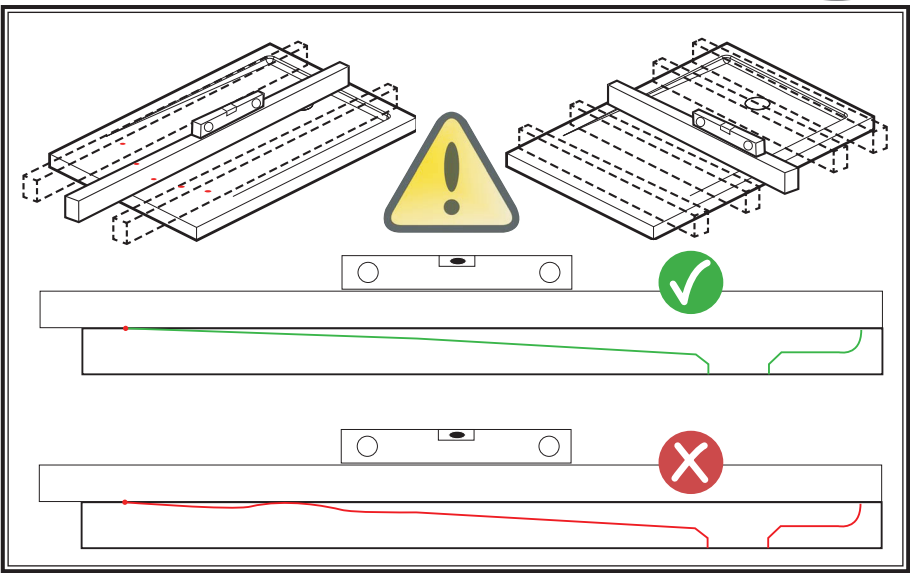
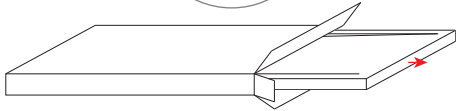
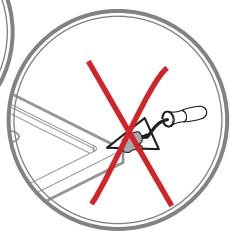
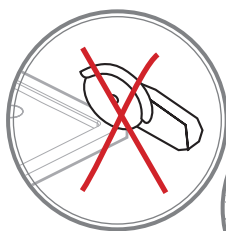
> 90%
Arena
Sand
Sable
Areia

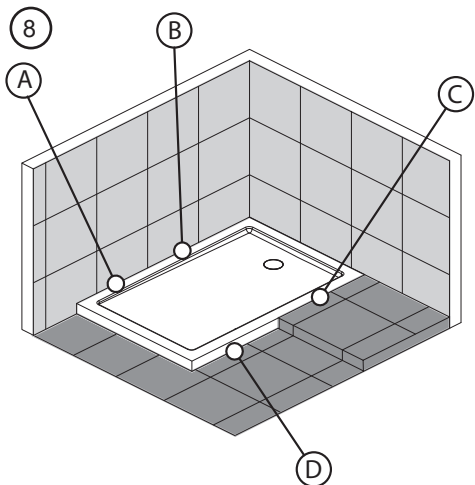
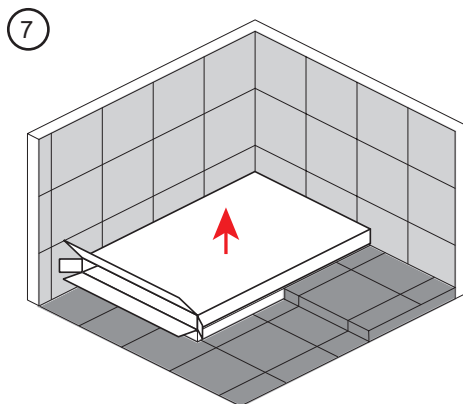
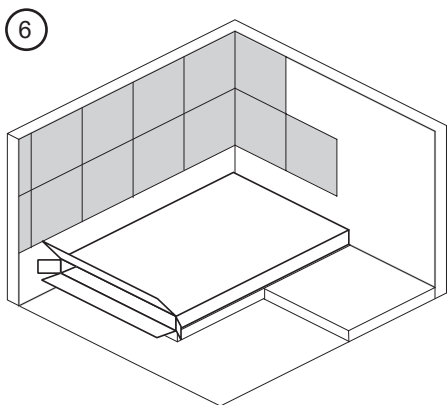
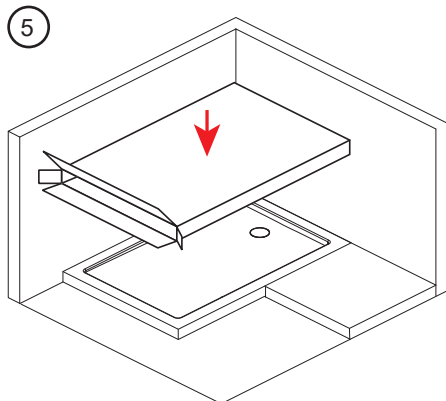
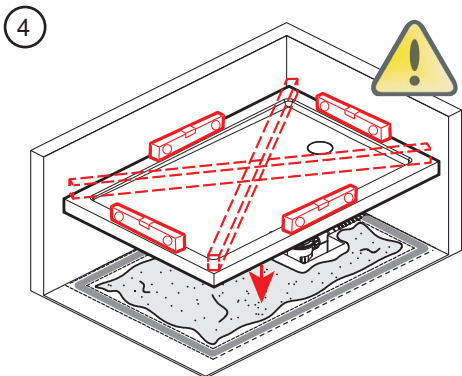
< 10%
Cal
Lime
Chaux
Cal



*Verificar la altura de la valvula a instalar antes de realizar la preinstalación del plato de ducha
*Verify the dimensions of the waste valve before the shower tray pre-intallation
* Vérifiez les dimensions de la vanne de vidage avant la pré-installation du receveur de douche
* Verificar a altura da valvula a instalar antes de realizar a preinstalação na base de duche.

3





PORCELANOSA BATHROOMS



www.noken.com

Para consultar la garantía u otra información relativa a este producto, visitar nuestra web:
For a warranty or other information on this product, visit our Web address:
Pour obtenir une garantie ou d'autres informations sur ce produit, visitez notre site web
Para garantia ou outras informações sobre este produto, visite o nosso site

