



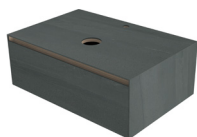
100207967 - N899999665



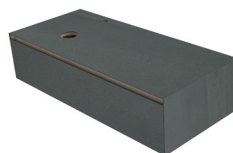
100208164 - N899999667



100207947 - N899999669



100208166 - N899999664



100208180 - N899999668



100208165 - N899999666

**noken**  
PORCELANOSA BATHROOMS

Carretera CV-20 km.2 · 12540 Vila-real · Castellón · Spain  
Tel: +34 964 50 64 50 - Fax: +34 964 50 67 93  
e-mail: [noken@noken.com](mailto:noken@noken.com) · [www.noken.com](http://www.noken.com)

**tile**



- Lea atentamente estas instrucciones antes de comenzar la instalación.
- Compruebe el producto por si faltasen piezas o estuviesen dañadas.
- Le recomendamos la instalación por parte de personal cualificado.
- Montaje no válido para paredes ligera como pladur o similares.

.....

- Please read these instructions carefully before starting installation and retain for future reference. Please leave these instructions with the end user.
- Remove all packaging and check the product for missing parts and damages before starting the installation.
- This vanity unit cannot be installed in non-solid or non-brick walls.

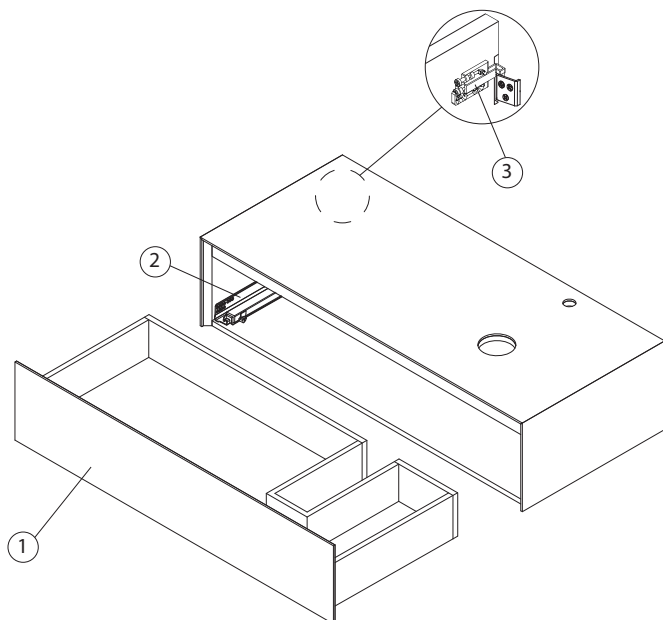
.....

- Lire attentivement cette notice avant de commencer l'installation
- Vérifier si certaines pièces sont manquantes o abîmées.
- Nous recommandons fortement l'installation du produit par du personnel qualifié.
- Ce meuble ne peut pas être installé sur un mûr en placo ou similaires.

.....

- Leia atentamente estas instruções, antes de iniciar a instalação.
- Verifi que que não faltam peças no produto, ou que as mesmas não estão danifi cadas.
- Le recomendamos la instalación por parte de personal cualifi cado.
- A montagem não é válida para paredes de Pladur ou similares.





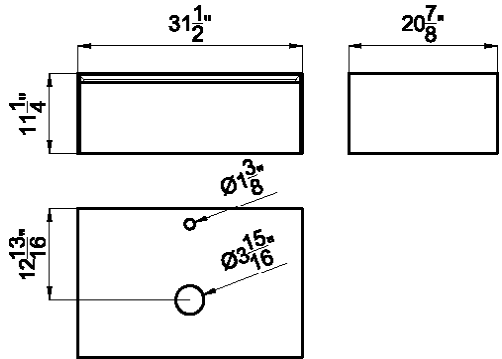
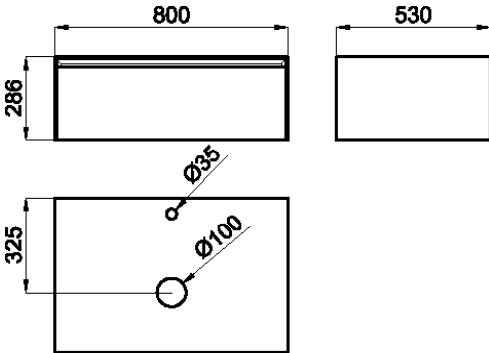
	<input type="radio"/> 100207967_N899999665 <input type="radio"/> 100208166_N899999664	<input type="radio"/> 100208164_N899999667 <input type="radio"/> 100208180_N899999668	<input type="radio"/> 100207947_N899999669 <input type="radio"/> 100208165_N899999666
<b>1</b>	<input type="radio"/> 100268471_N836570104 <input checked="" type="radio"/> 100268482_N836570100	<input type="radio"/> 100268461_N836570105 <input checked="" type="radio"/> 100268490_N836570103	<input type="radio"/> 100268461_N836570105 <input checked="" type="radio"/> 100268490_N836570103
<b>2</b>	100268455_N836570099	100268455_N836570099	100268455_N836570099
<b>3</b>	100268463_N836570102	100268463_N836570102	100268463_N836570102





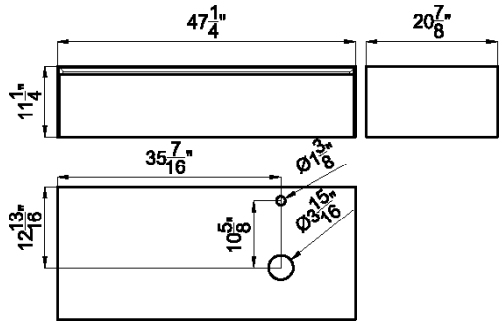
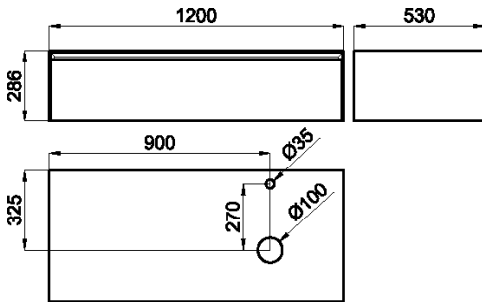
100207967 - N899999665

100208166 - N899999664



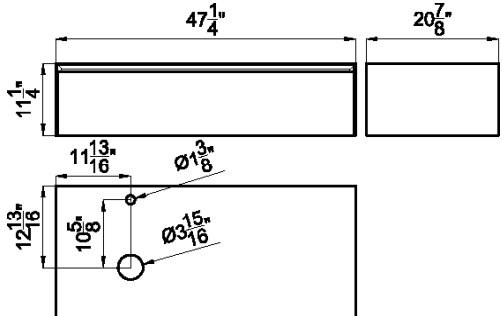
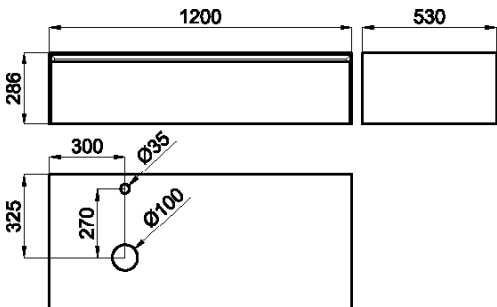
100207947 - N899999669

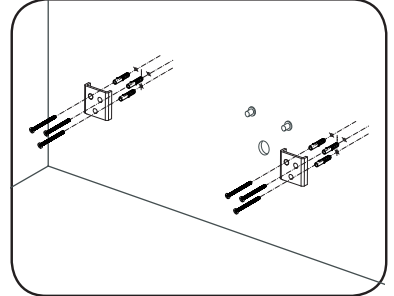
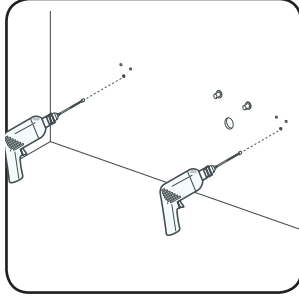
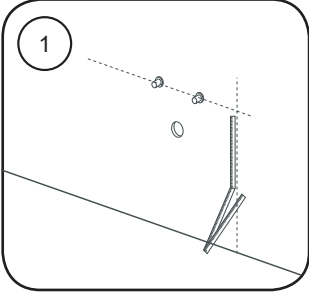
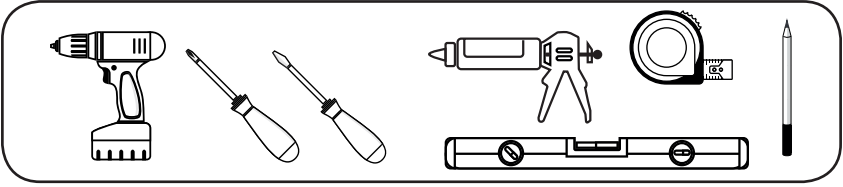
100208165 - N899999666



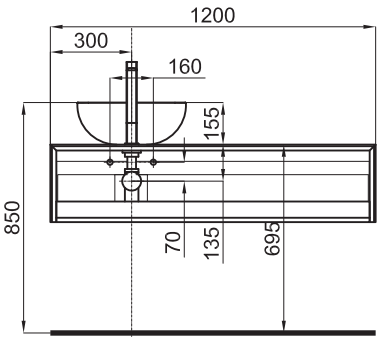
100208164 - N899999667

100208180 - N899999668

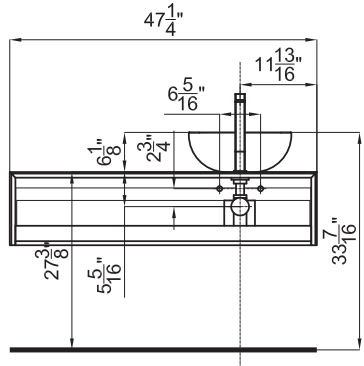
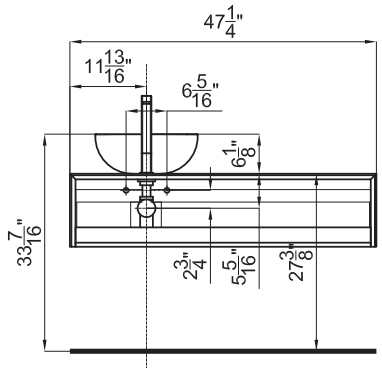
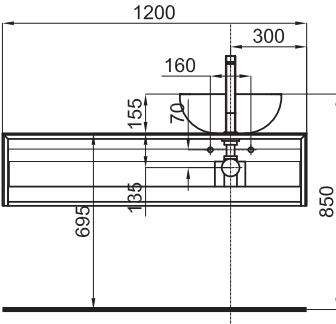




100208164 - N899999667  
100208180 - N899999668



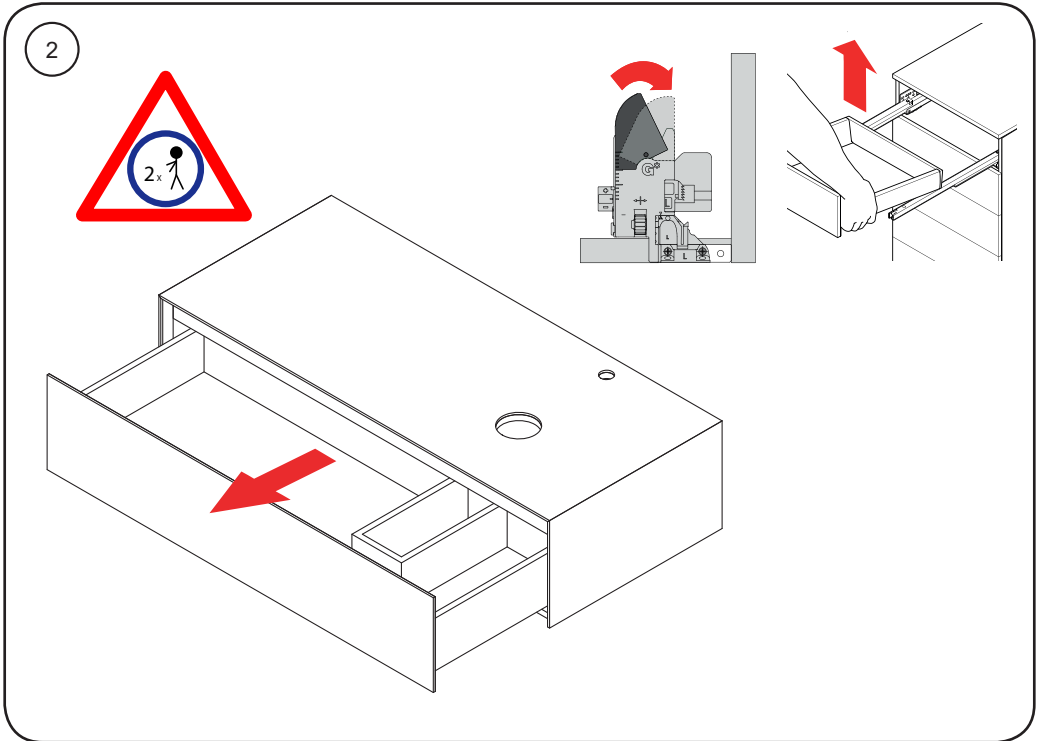
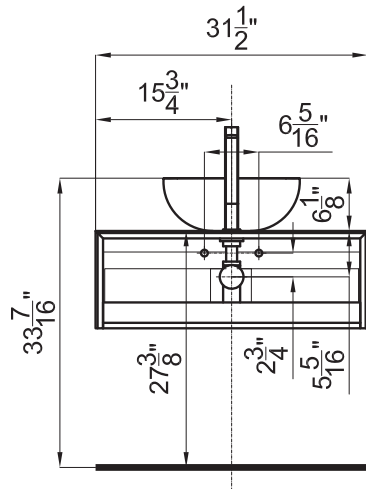
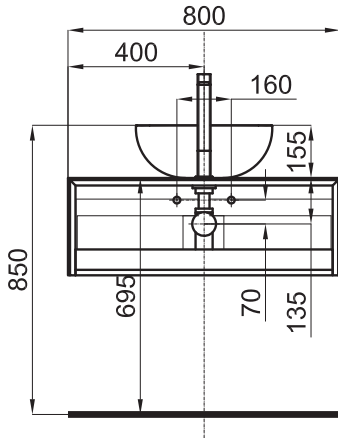
100207947 - N899999669  
100208165 - N899999666

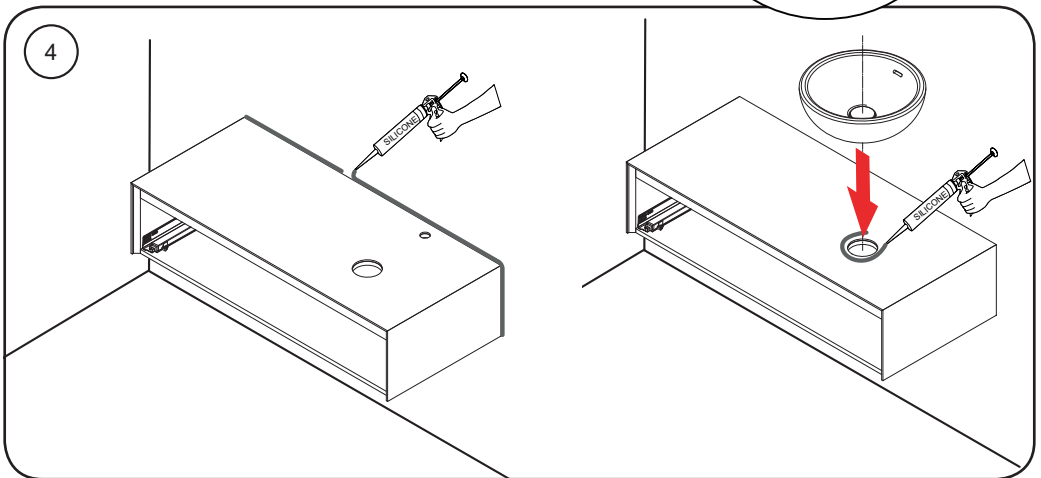
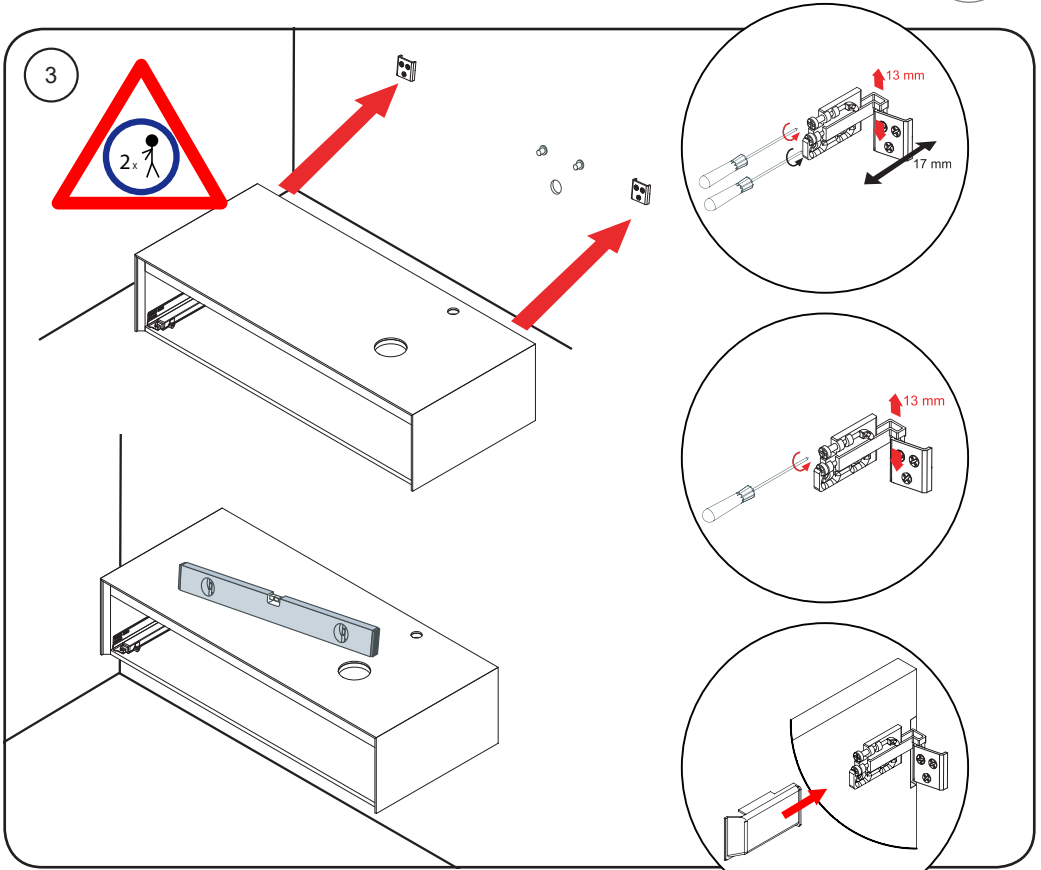


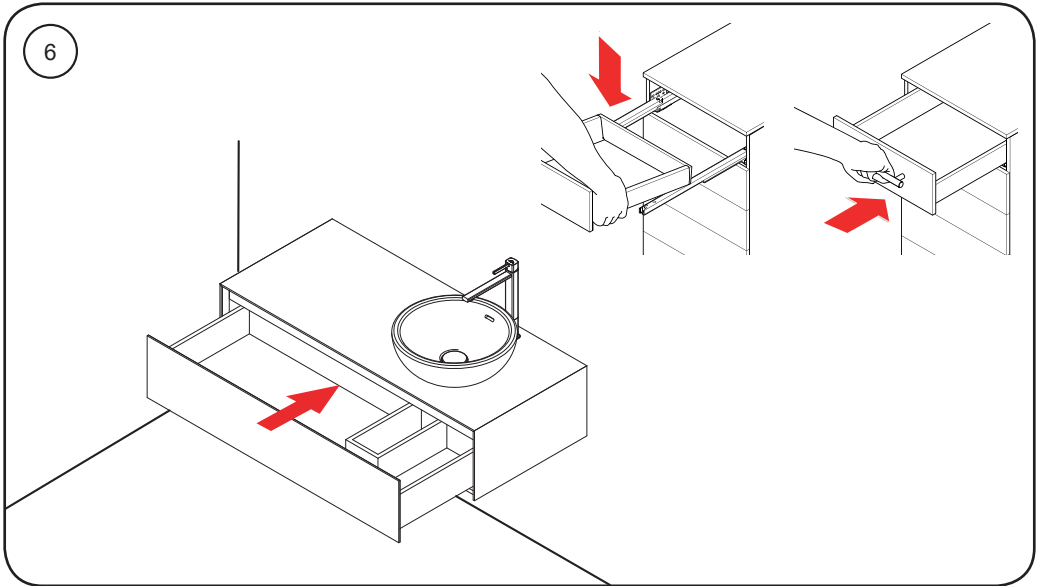
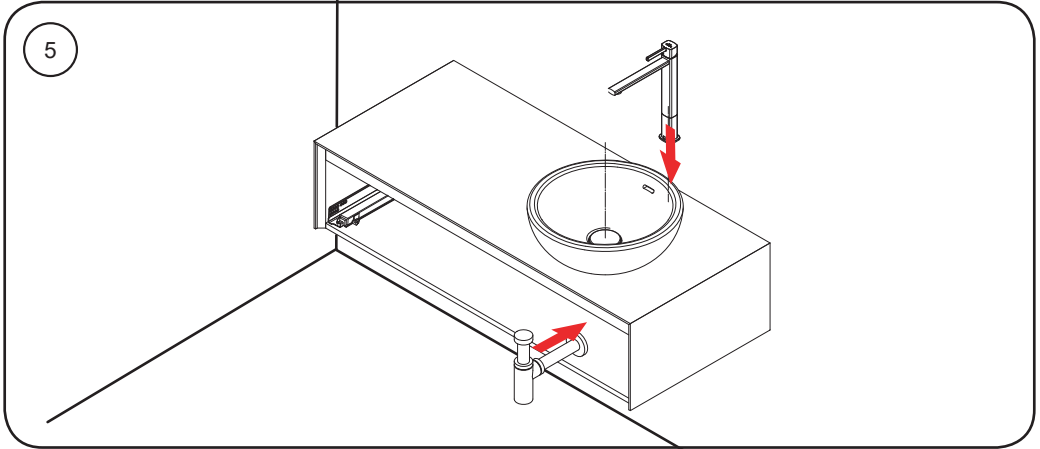


100207967 - N899999665

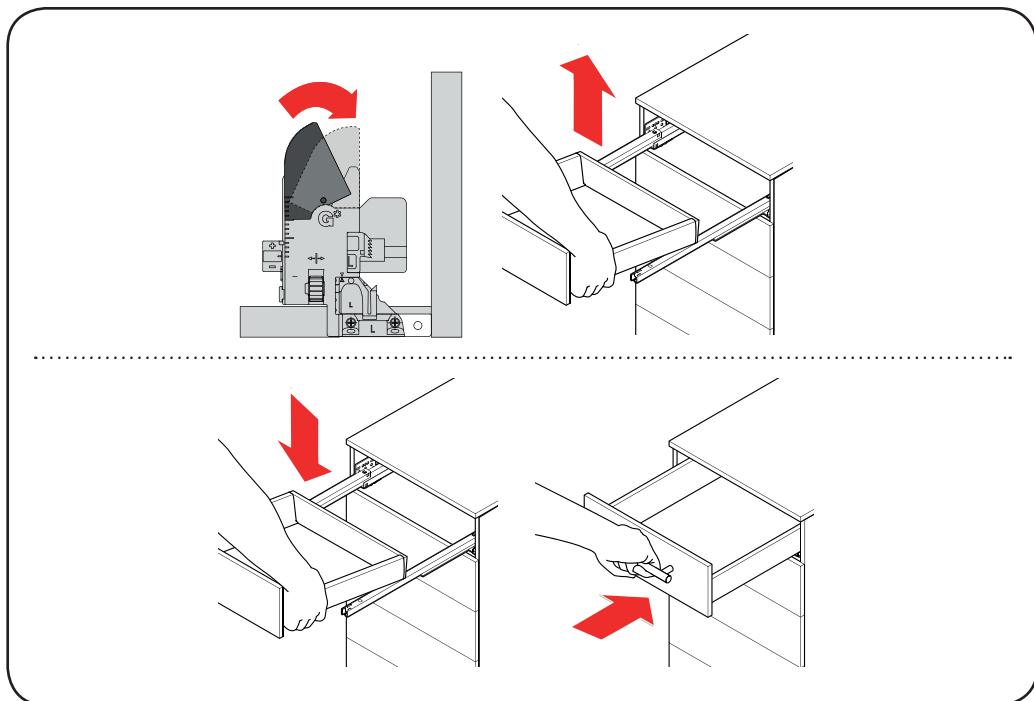
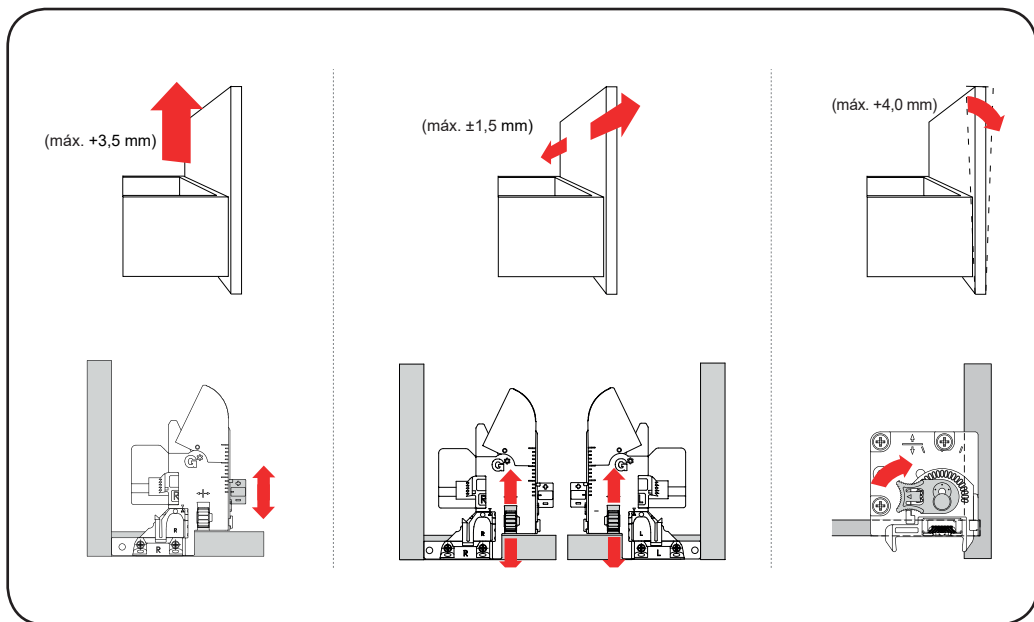
100208166 - N899999664













El mueble que acaba usted de adquirir está diseñado especialmente para ser utilizado en un ambiente húmedo, pero al estar fabricado en madera, se deben mantener ciertos cuidados para poder disfrutarlo durante mucho tiempo. A pesar de que un breve contacto con el agua no supone ningún problema, es importante secarla lo antes posible con un paño seco, pues un contacto continuado y prolongado con el agua debe evitarse. Se recomienda también una ventilación regular de la estancia.

Para la limpieza del mueble se debe utilizar un paño ligeramente húmedo. A continuación se debe pasar rápidamente un paño seco y limpio para secar los restos de agua que puedan haberse acumulado. El paño se debe aplicar mediante una presión suave. Es muy importante no utilizar productos abrasivos o disolventes.

El material XLIGHT se limpia con extrema facilidad. Se recomienda realizar pruebas previas en una pequeña porción de material con el producto que se desea utilizar para comprobar que no dañe las superficies. Para limpiar el XLIGHT del mueble se pueden utilizar desengrasantes o detergentes neutros. Estos deberán diluirse en agua en función de las indicaciones proporcionadas en sus envases. Con el paso del tiempo y con el uso de detergentes normales comercializados, pueden formarse películas brillantes en la superficie de la placa. Por ello, para evitar la formación de ceras y películas brillantes y obtener un buen mantenimiento del XLIGHT se aconseja el empleo de un detergente neutro con alto poder limpiador.

.....

This vanity unit you have just acquired is specially designed to be used in a humid ambience. However, due to the fact that it is made in wood, some care must be taken into consideration in order to enjoy it for a long time. Despite that a brief water contact is not a problem, it is important to wipe it as soon as possible with a dry towel, as a prolonged contact with water should be avoided. Regular ventilation of the area is highly recommended.

For cleaning the vanity unit, use a slightly wet towel. Then a clean, dry towel should quickly wipe away to dry any remaining water. The towel must be applied by the use of slight pressure. It is very important not to use any abrasive or solvent product.

XLIGHT materials are very easy to clean. Prior tests with the cleaning product must be conducted on a small piece of XLIGHT so as to ensure that it does not damage the surface. For everyday purposes, the XLIGHT sheets can be cleaned with a cement remover or neutral detergent. These should be diluted in water as indicated on the packaging. In time due to repeated use, normal commercial detergents might build up a shiny film on the surface of the sheets. To avoid this shiny film or wax coating, only use neutral detergents for everyday cleaning purposes.





Le meuble que vous venez de choisir est dessiné pour être utilisé dans un milieu humide, mais en étant fabriqué en bois, quelques soins doivent être apportés afin de prolonger sa durée de vie. Bien qu'avec un simple contact avec l'eau il n'y a pas de problème, il est important de le sécher le plus rapidement possible avec un chiffon sec, car un contact prolongé et continué avec l'eau doit être évité. Il est recommandé également une ventilation régulière de l'espace.

Pour le nettoyage du meuble, un chiffon légèrement humide doit être utilisé. Ensuite, utiliser un chiffon sec et propre afin de sécher tous les restes d'eau accumulés. Le chiffon doit être appliqué avec une légère pression. Il est important de ne pas utiliser de produits abrasifs ou dissolvants.

Le matériau XLIGHT se nettoie très facilement. Il est conseillé dans un premier temps d'essayer d'utiliser le produit que vous avez sur de petites portions cachées. Afin de nettoyer le XLIGHT du meuble, des dégraissants ou détergents neutres sont conseillés. Ces produits devront être dilués avec de l'eau en fonction des indications notées sur l'emballage. Avec le temps et avec l'utilisation de détergents courants, une pellicule brillante peut se former en surface. Pour cette raison, il est conseillé l'emploi de détergent neutre.

.....

O movél que acaba você de adquirir está desenhado especialmente para ser utilizado num ambiente húmido, mas ao estar fabricado em madeira, se devem manter certos cuidados para poder desfrutar durante muito tempo. Apesar de que um breve contacto com o água não supõe nenhum problema, é importante secar-lo o antes possível com um pano seco, pois um contacto continuado e prolongado com o água deve se evitar. Recomenda-se também uma ventilação regular.

Para a limpeza do movél deve-se utilizar um pano ligeiramente húmido. A seguir deve-se passar rapidamente um pano seco e limpo para secar os restos de água que poden ficar acumulados. O paño deve-se aplicar mediante uma pressão suave. É importantíssimo não utilizar produtos abrasivos ou disolventes.

O material XLIGHT limpa-se com extrema facilidade. Recomenda-se realizar ensaios preliminares sobre uma pequena porção de material com o produto que deseja usar, para comprovar que não danifica as superfícies. Para limpar o XLIGHT do móvel, podem-se utilizar desengordurantes ou detergentes neutros. Estes devem diluir-se em água de acordo com as indicações da embalagem. Com o passar do tempo e com o uso de detergentes normalmente comercializados, podem formar-se partículas brilhantes na superfície da placa. Portanto, para evitar a formação de ceras e partículas brilhantes e obter uma boa manutenção do XLIGHT, aconselha-se a utilização de um detergente neutro com alto poder de limpeza.





[www.noken.com](http://www.noken.com)

**noken**  
PORCELANOSA BATHROOMS

