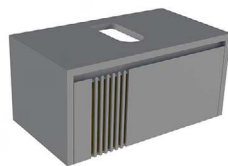
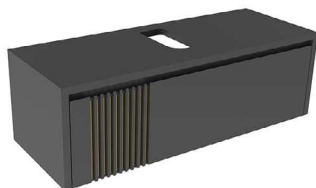


100207964 - N862000018



100208049 - N862000017



100208048 - N862000015



100207946 - N862000016

noken
PORCELANOSA BATHROOMS

Carretera CV-20 km.2 · 12540 Vila-real · Castellón · Spain
Tel: +34 964 50 64 50 - Fax: +34 964 50 67 93
e-mail: noken@noken.com · www.noken.com

arquitect



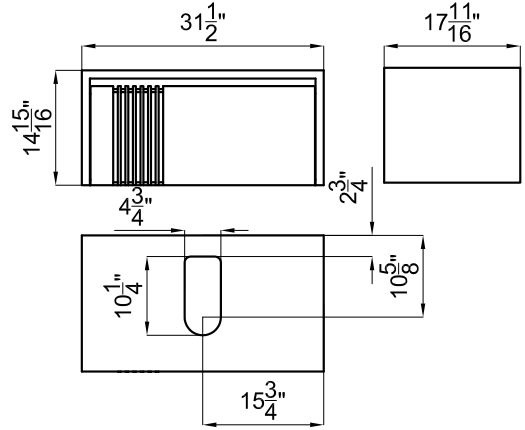
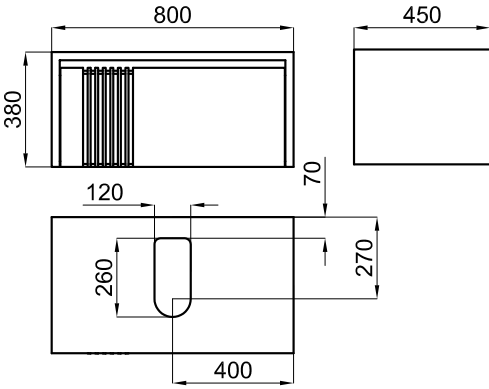
- Lea atentamente estas instrucciones antes de comenzar la instalación.
- Compruebe el producto por si faltasen piezas o estuviesen dañadas.
- Le recomendamos la instalación por parte de personal cualificado.
- Montaje no válido para paredes ligera como pladur o similares.
-
- Please read these instructions carefully before starting installation and retain for future reference. Please leave these instructions with the end user.
- Remove all packaging and check the product for missing parts and damages before starting the installation.
- This vanity unit cannot be installed in non-solid or non-brick walls.
-
- Lire attentivement cette notice avant de commencer l'installation
- Vérifier si certaines pièces sont manquantes o abîmées.
- Nous recommandons fortement l'installation du produit par du personnel qualifié.
- Ce meuble ne peut pas être installé sur un mûr en placo ou similaires.
-
- Leia atentamente estas instruções, antes de iniciar a instalação.
- Verifi que que não faltam peças no produto, ou que as mesmas não estão danifi cadas.
- Le recomendamos la instalación por parte de personal cualifi cado.
- A montagem não é válida para paredes de Pladur ou similares.





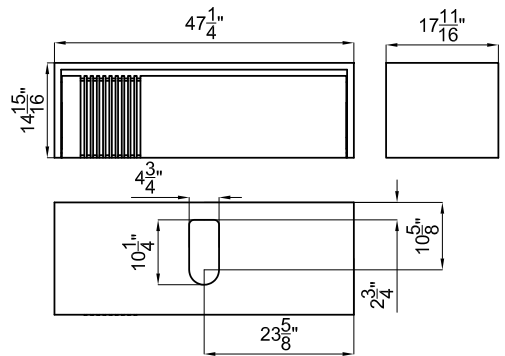
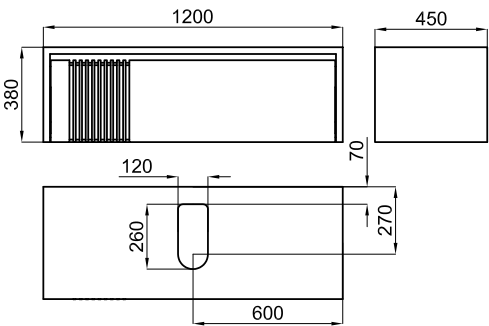
● 100207964 - N862000018

● 100208049 - N862000017



● 100208048 - N862000015

● 100207946 - N862000016

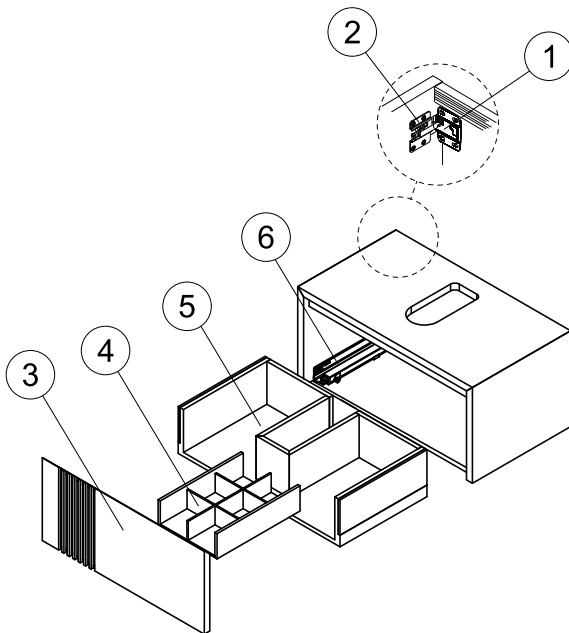




● 100207964 - N862000018

● 100208049 - N862000017

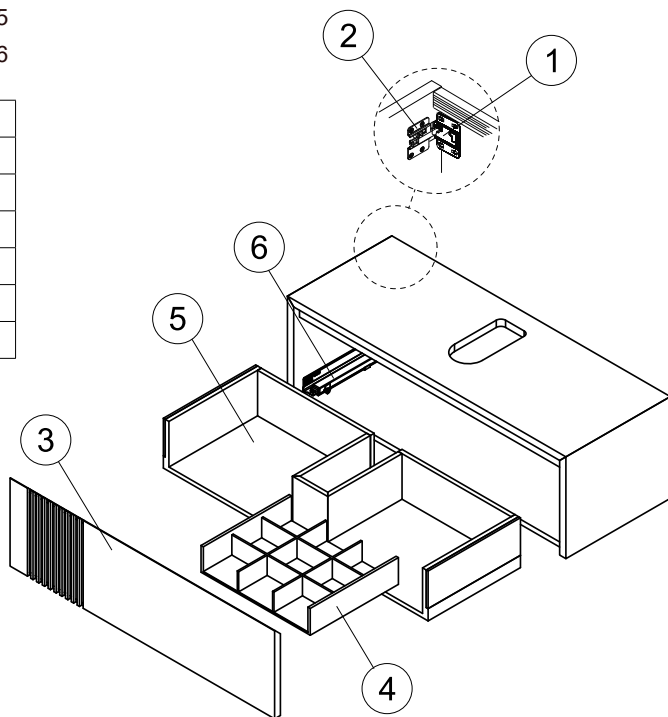
1		100210503 - N899999656
2		100210464 - N899999657
3	●	100210493 - N862000019
3	●	100210476 - N862000021
4		100229308 - N862000032
5		100229307 - N862000030
6		100259502 - N862000034

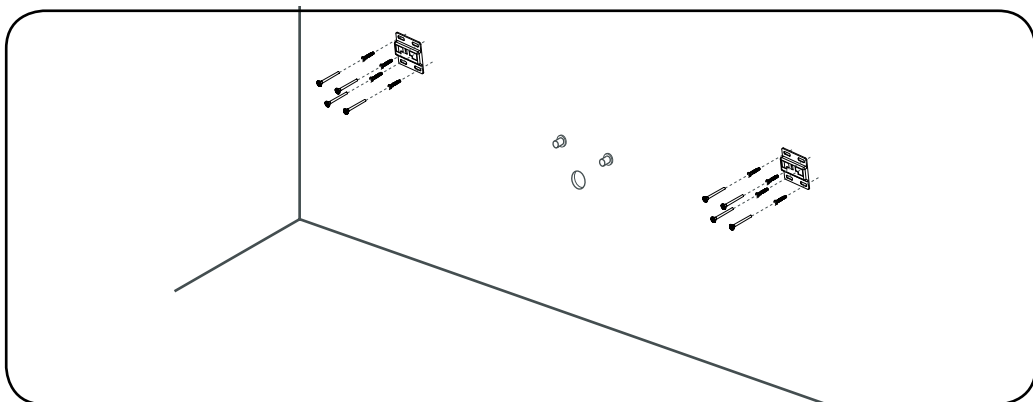
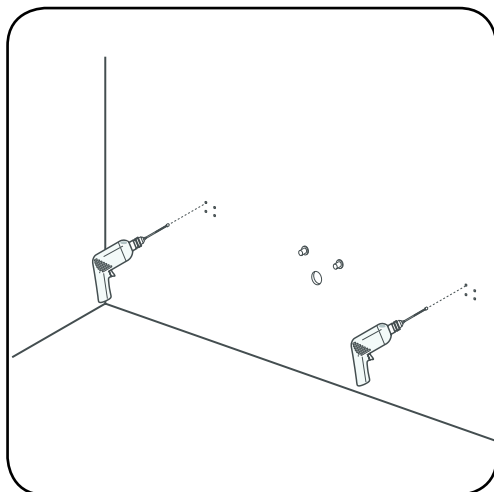
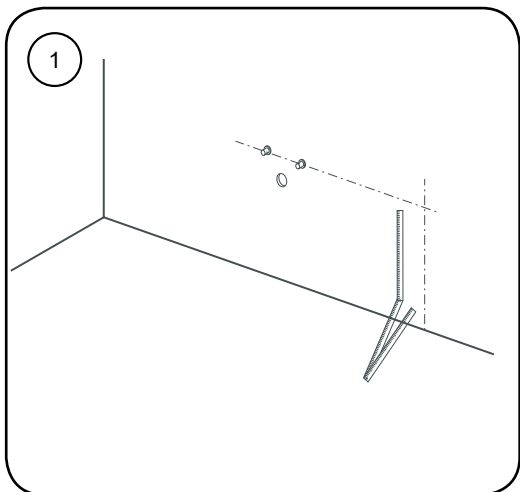
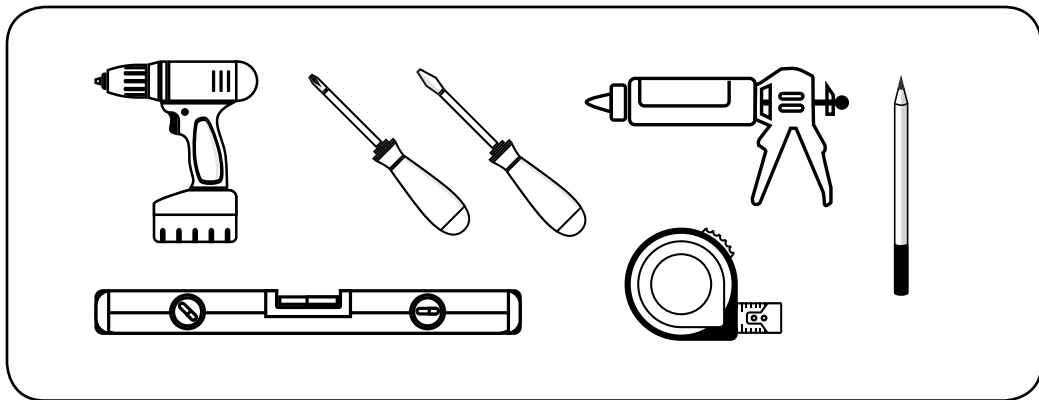


● 100208048 - N862000015

● 100207946 - N862000016

1		100210503 - N899999656
2		100210464 - N899999657
3	●	100210512 - N862000020
3	●	100210465 - N862000022
4		100229327 - N862000033
5		100229306 - N862000028
6		100259502 - N862000034

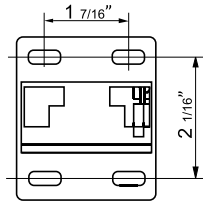
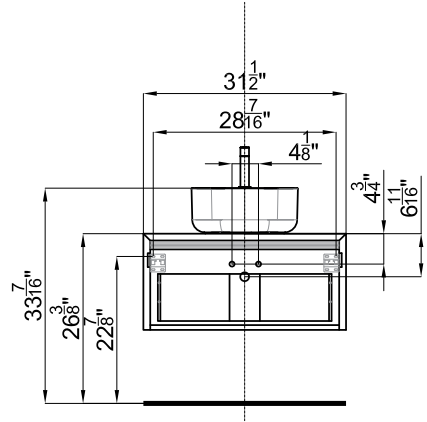
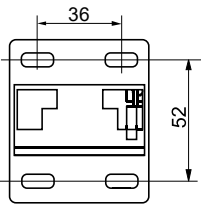
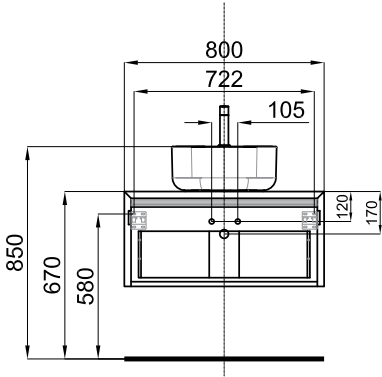






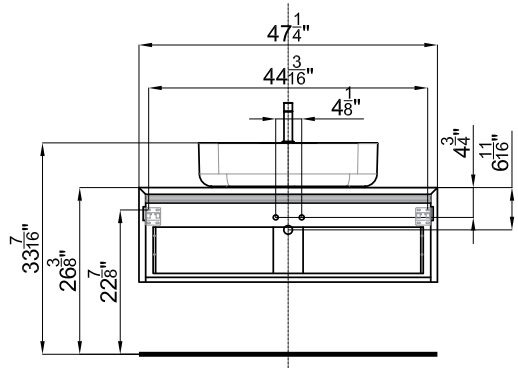
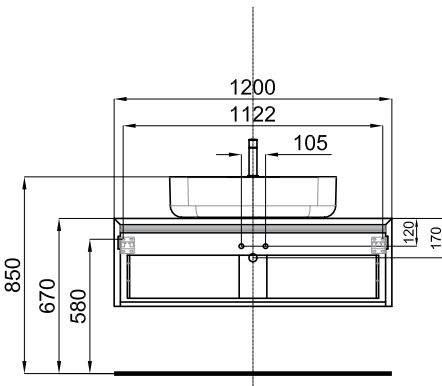
100207964 - N862000018

100208049 - N862000017



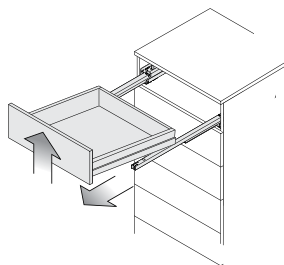
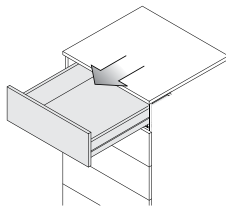
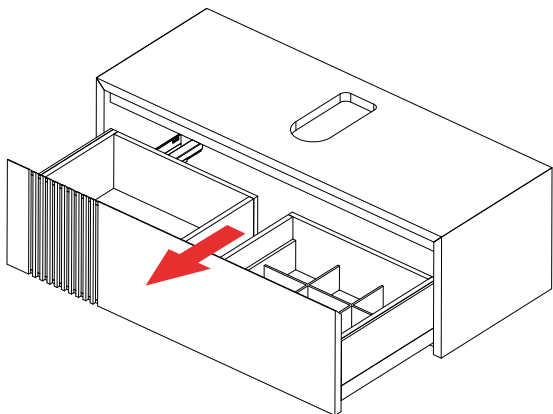
100208048 - N862000015

100207946 - N862000016

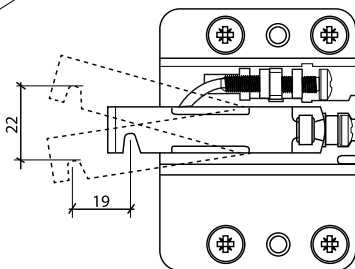
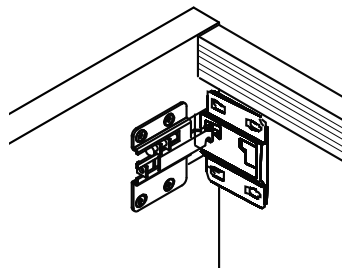
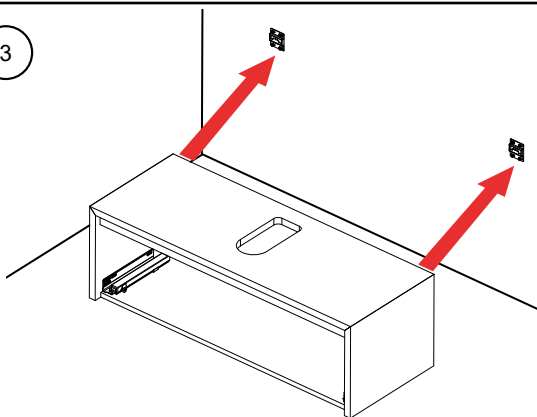




2



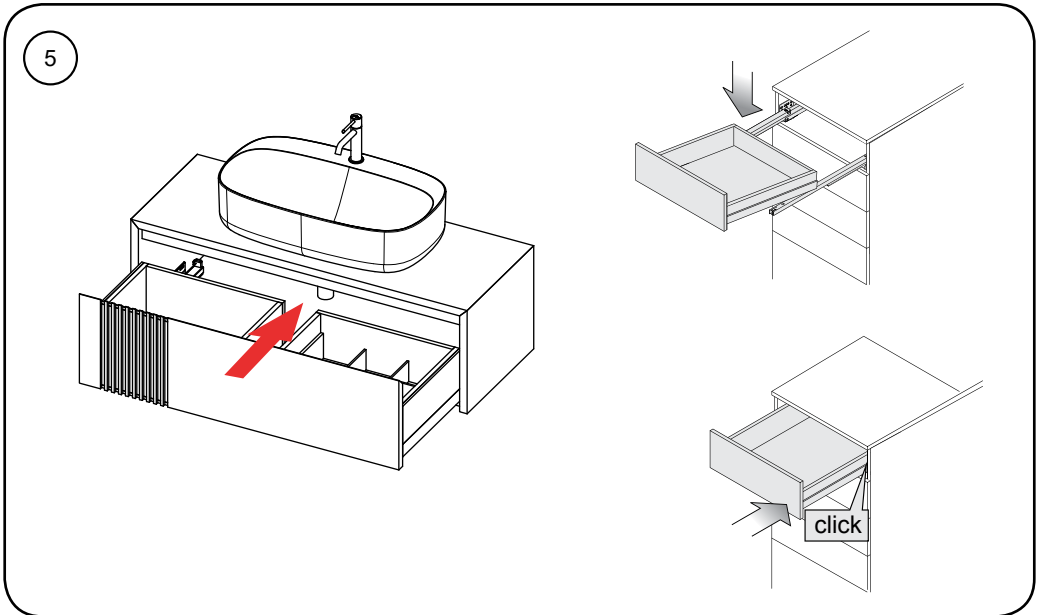
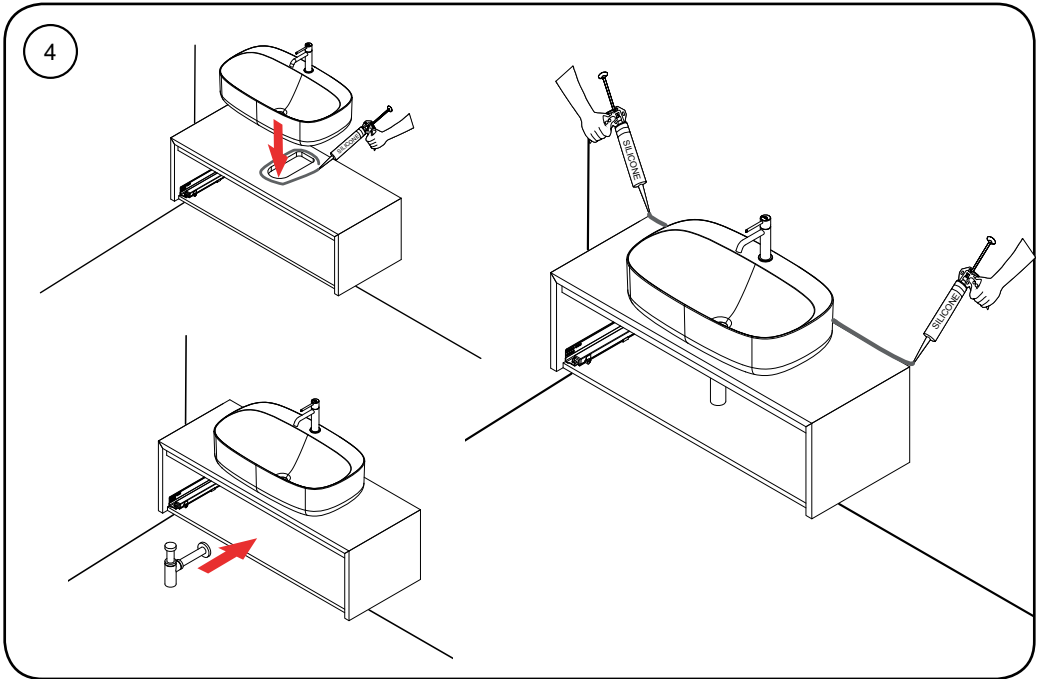
3

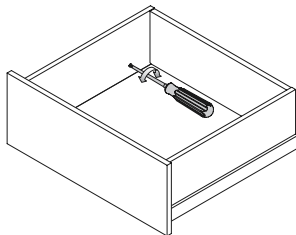
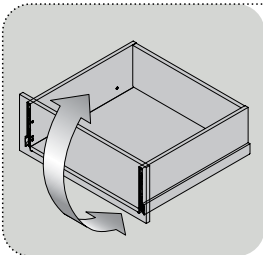
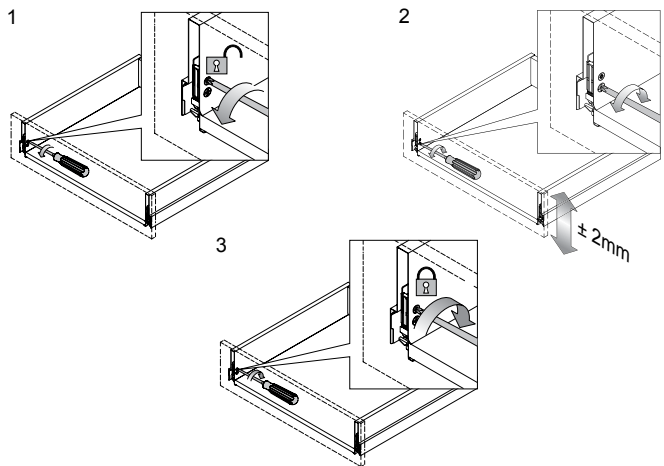
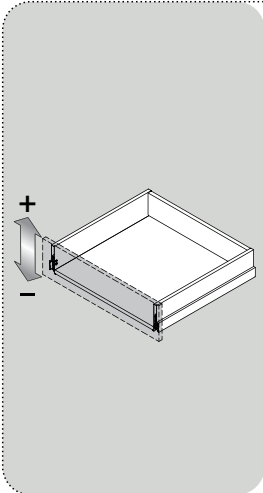
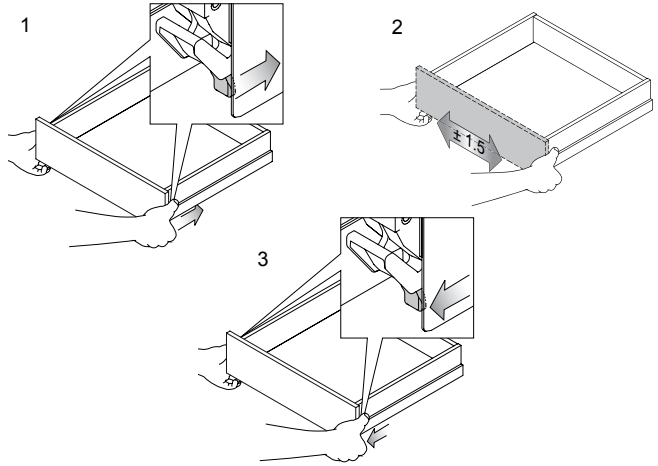
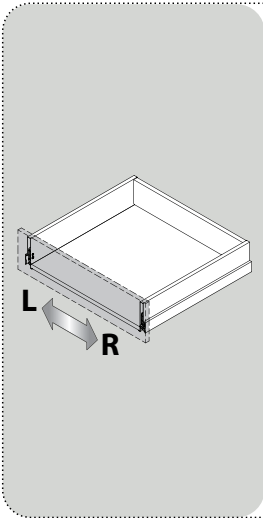


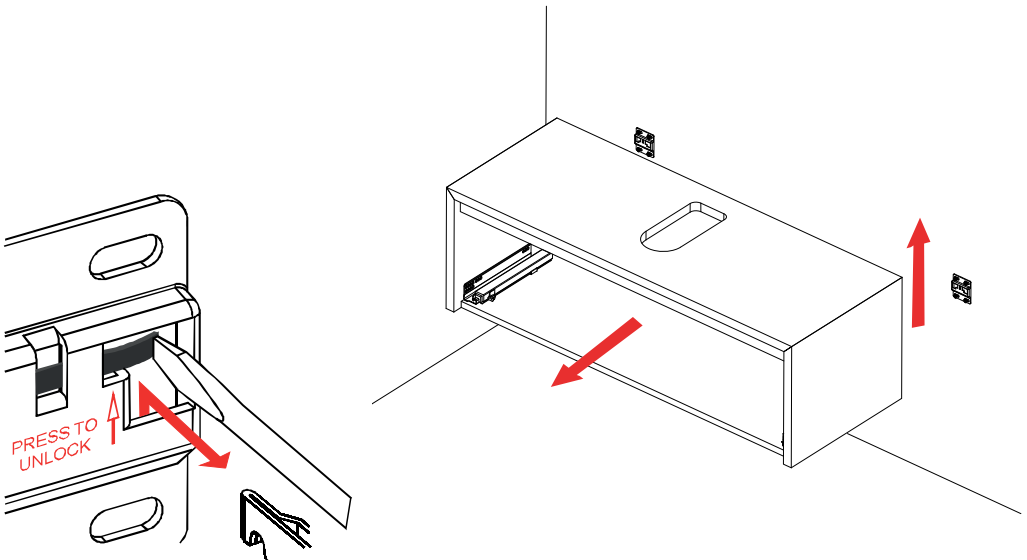
22 mm

19 mm









Utilice para la limpieza del mueble un paño ligeramente humedecido. Posteriormente pase rápidamente un paño seco y limpio para retirar los restos de agua. No se debe aplicar mucha fuerza con el paño, realice la presión suavemente. Es muy importante no utilizar producto abrasivos o disolventes.

.....

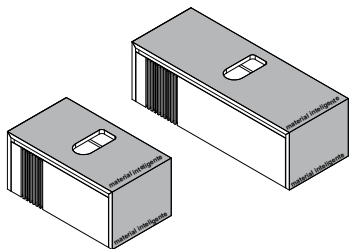
Use a slightly damp cloth for cleaning the furniture. Then quickly wipe with a dry and clean cloth to remove any remaining of water. Do not apply too much pressure with the cloth. It's very important not to use abrasives and solvents.

.....

Utiliser pour le nettoyage du meuble un chiffon légèrement humidifié. Puis passer rapidement un chiffon sec et propre afin de retirer l'eau. Ne pas appliquer trop de force avec le chiffon; réaliser la pression doucement. Il est important ne pas pas utiliser de produits abrasifs ou dissolvants.

.....

Utilizar para a limpeza do móvel um pano ligeiramente humedecido. Posteriormente passar rapidamente um pano seco e limpo para retirar os restos de agua. Não deve aplicar muita força com o pano, aplicar uma pressão suave. É muito importante não utilizar produtos abrasivos ou disolventes.



INSTRUCCIONES DE LIMPIEZA

PRECAUCIONES GENERALES

Para obtener los mejores resultados en la limpieza de la superficie, siempre está bien recordar algunas precauciones:

- aunque es muy resistente, nunca debe tratarse con productos que contengan sustancias abrasivas, esponjas abrasivas (fibra abrasiva verde extra) o herramientas no adaptadas como papel de lija o estropajo;

- se deben evitar productos con fuerte contenido ácido o muy alcalinos porque podrían manchar la superficie;

- cuando se usan disolventes, el paño utilizado debe limpiarse perfectamente para no dejar halos sobre la superficie. Sin embargo, los posibles halos pueden eliminarse fácilmente con agua caliente y secando;

- evitar los pulidores de muebles y en general los detergentes que contengan ceras porque sobre la superficie compacta tiende a formarse una capa pegajosa a la que se adhiere la suciedad.

REPARABILIDAD TÉRMICA DE LOS MICRO-ARAÑAZOS SUPERFICIALES

Una de las características más innovadoras de esta superficie es la reparabilidad térmica de los micro-arañazos superficiales.

Hay que poner un paño de papel fino (papel absorbente) entre la plancha y la superficie dañada para evitar más arañazos producidos por la plancha. El paño debe estar húmedo.

Colocar la plancha sobre el paño sobre la parte dañada durante un tiempo máximo de 30 segundos a 120°C.

Después de haber pasado la plancha, limpiar la superficie y secar con un paño seco (paño de microfibra o papel absorbente). Se ha observado que después de 100 ciclos de micro-arañazos superficiales y reparación con plancha, no se encuentra prueba de arañazo sobre la superficie (rasguño hecho en la misma zona). Si la estructura del material no está dañada irreparablemente, el producto resiste más de 100 ciclos de reparación de los microarañazos superficiales.

La superficie superior del mueble Arquitect esta fabricada con un novedoso material inteligente. Es extremadamente opaca, antihuellas y con un agradable tacto suave. Los microarañazos superficiales son reparables térmicamente.

Este material debe limpiarse con regularidad pero no requiere un mantenimiento especial. Tolerancia bien todos los productos detergentes no agresivos o desinfectantes domésticos (desengrasantes de uso común con enjuague con agua templada).

Para la limpieza diaria se aconseja el uso de un paño ligeramente humedecido.

En presencia de trazas de suciedad no extraíbles con detergentes normales domésticos, por la topografía de la superficie y su extremo cierre, se aconseja para la limpieza el uso de disolventes aromáticos no agresivos (acetona). Después de aplicar este tipo de disolventes es importante enjuagar con un paño de microfibra y agua templada y posteriormente secarlo rápidamente.

En caso de presencia de microarañazos, se ruega seguir las instrucciones para la reparación térmica de la superficie.

Tipo de suciedad Producto de limpieza aconsejado



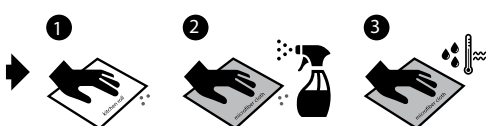
Sirope, zumo de fruta, mermelada, scores, leche, té, café, vino, jabón, tinta.



1. ELIMINAR las manchas con un desengrasante con la ayuda de un paño de microfibra. 2. ENJUAGAR con la ayuda de un paño de microfibra y agua templada.



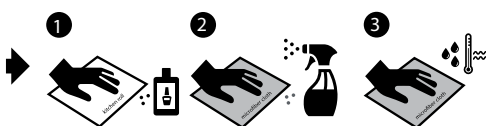
Grasas animales y vegetales, salsas, sangre seca, huevos, humo negro, gelatina, pegamentos vegetales y de vino, residuos orgánicos, goma arábiga.



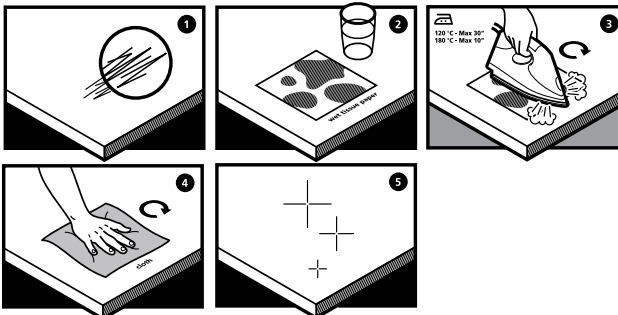
1. ELIMINAR con papel absorbente. 2. ELIMINAR las manchas con un desengrasante con la ayuda de un paño de microfibra. 3. ENJUAGAR con la ayuda de un paño de microfibra y agua templada.

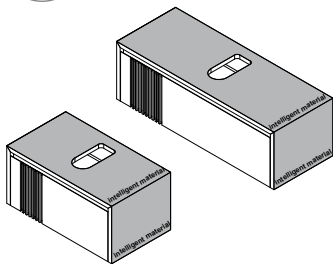


Lacas para el pelo, aceites vegetales, bolígrafo y marcadores, cerca, tinta y polvos grasos, halos residuales de disolventes, esmaltes de uñas, salpicaduras de lacas, aceite de lino, pinturas sintéticas al óleo, pegamentos de neopreno, trazas de sílica, residuos de caliza.



1. ELIMINAR las manchas con papel absorbente y acetona (disolvente para uñas). 2. LIMPIAR con un desengrasante con la ayuda de un paño de microfibra. 3. ENJUAGAR con la ayuda de un paño de microfibra y agua templada.





Arquitect's top cabinet surface is made with a new high-quality intelligent material, full of advantages. Some of its features are the complete opacity, anti-fingerprints marks, and its soft hand feel. Furthermore, micro scratches can be thermo-repaired.

This material should be usually clean though does not need any special care. Almost all normal household cleaning products or disinfectants work well with the material cleaning (household degreasers rinsed with warm water). We suggest daily cleaning with a slightly damp cloth.

In case of dirt resistance to house cleaning products, we suggest using non-aggressive aromatics solvents (as acetone) due to the design and enclosure of the material. After using this kind of solvents, it is very important to rinse the surface with a slightly damp microfiber cloth and quickly dry it.

In the case of surface micro-scratches, we highly recommend following thermal-reparation instructions.

CLEANING INSTRUCTIONS

GENERAL PRECAUTIONS

For best results in cleaning this surface, it is important to remember certain precautions:

- although very durable, the surface must still never be treated with products containing abrasive substances, abrasive sponges (extra green abrasive fibre) or unsuitable products media, such as sandpaper or steel wool;

- products with a high content of acid or very alkaline products should be avoided as they could stain the surface;

- when using solvents, the cloth used must be perfectly clean so as not to leave marks on the surface. In any case, streaks can be easily removed by rinsing with hot water and drying;

- avoid furniture polishes and wax based detergents in general, because they tend to form a sticky layer on the dense surface, to which the dirt adheres.

THERMAL HEALING OF SUPERFICIAL MICRO SCRATCHES

One of surface most innovative property is the thermal healing of superficial micro scratches.

After the scratch, place a thin paper (kitchen/tissue paper) between the iron and the damaged surface in order to prevent further scratching produced by the iron. The paper must be damp.

Place the iron on the paper on the damaged surface for maximum 30 seconds at 120°C.

After ironing, wipe the surface and dry with a dry cloth (microfiber cloth or kitchen/tissue paper). It has been observed that after 100 cycles of removing superficial micro scratches and repairs using the iron, there is still no evidence of scratches on surface (scratches made in the same area). If the structure of the material is not permanently damaged, the product can resist to more than 100 repair cycles of superficial micro scratches.

Type of dirt



Syrup, fruit juice, jam, spirits, milk, tea, coffee, wine, spirits, soap and ink.

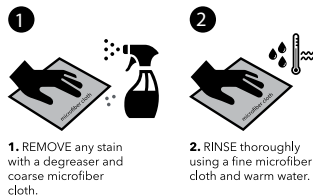


Animal and vegetable fats, sauces, blood, eggs, smoke, gelatine, vegetable and vinyl based glues, organic waste, gum arabic.



Hair spray, vegetable oil, biro and felt tip, pens, wax, foundations and greasy make-up, residual solvent marks, nail polish, spray lacquer, linseed oil, neoprene glues, traces of silicone, lime deposits.

Recommended cleaning instructions



1. REMOVE any stain with a degreaser and coarse microfiber cloth.

2. RINSE thoroughly using a fine microfiber cloth and warm water.



1. REMOVE with kitchen roll.

2. REMOVE any stain with a degreaser and coarse microfiber cloth.

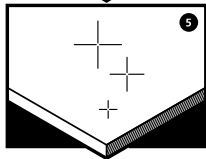
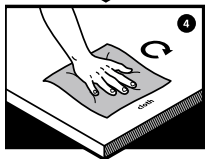
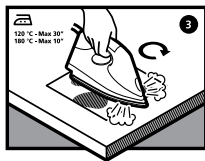
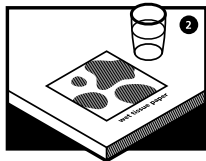
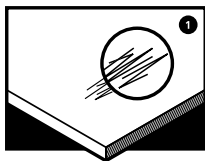
3. RINSE thoroughly using a fine microfiber cloth and warm water.

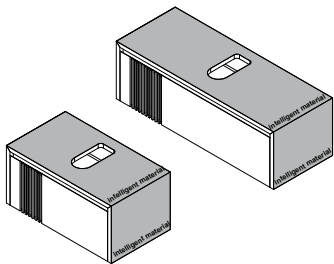


1. REMOVE using kitchen roll soaked in nail polish remover (acetone).

2. REMOVE any stain with a degreaser and coarse microfiber cloth.

3. RINSE thoroughly using a fine microfiber cloth and warm water.





La surface supérieure du meuble Architect est fabriquée avec un novateur matériel intelligent. Elle est fortement opaque, anti-traces et doux au tact. Les micro-rayures de la surface sont réparables thermiquement.

Ce matériel doit être nettoyé fréquemment mais il n'a besoin d'aucun entretien spécial. Tous les produits ménagers non agressifs et les désinfectants (dégraissants pour usage courant avec rinçage à l'eau tiède) sont bien tolérés.

Pour le nettoyage quotidien, il est conseillé d'utiliser un chiffon légèrement humidifié. En cas de salissure qui ne peut être nettoyée avec des détergents ménagers courants, en raison de la topographie irrégulière et la surface fermée, l'utilisation de solvants aromatisés non agressifs (acétone) est recommandée.

Dans le cas de micro-rayures, veuillez-vous reporter aux instructions de réparation thermique de la surface. Après l'application de ce type de dissolvant il est important de le rincer avec une serviette en microfibre et avec de l'eau tiède et puis le sécher immédiatement.

CONSEILS DE NETTOYAGE

CONSIGNES GÉNÉRALES

Pour obtenir les meilleurs résultats avec le nettoyage de la surface, il convient de prendre les précautions suivantes :

- même si la surface présente une résistance remarquable, il ne faut pas la frotter avec des éponges abrasives, des produits contenant des substances abrasives, ou avec des produits inadaptés de type papier abrasif ou paille de fer ;

- éviter les produits très acides ou très alcalins car ils sont susceptibles de tacher la surface ;

- en cas d'utilisation de solvants, utiliser un chiffon parfaitement propre pour ne pas laisser de marque sur la surface. Les éventuelles traces pourront toutefois être éliminées en rinçant à l'eau chaude et en essuyant avec un chiffon propre ;

- éviter l'encastrique et, d'une manière générale, tous les produits d'entretien à base de cire car ils ont tendance à former sur la surface une couche collante qui retient la poussière.

RÉPARATION THERMIQUE DES MICRO-RAYURES

Une des caractéristiques les plus novatrices de la surface est la réparation thermique des micro-rayures superficielles.

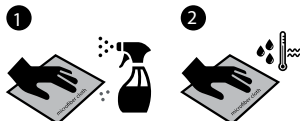
Placer une feuille de papier absorbant ou un chiffon humide entre le fer à repasser et la zone de la surface endommagée afin d'éviter la formation de rayures ultérieures par contact avec le fer à repasser. Placer le fer chaud sur le papier au-dessus de la zone endommagée pendant 30 secondes maximum à 120°C. Nettoyer ensuite la surface et sécher avec un chiffon sec (chiffon microfibre ou papier absorbant). On a observé qu'après 100 cycles de micro-rayures et de réparation au fer à repasser, il ne reste pas de marque de rayures sur la surface (rayures effectuées dans la même zone).

Si la structure du matériau n'est pas endommagée de façon irréparable, le produit résiste à plus de 100 cycles de réparation des micro-rayures superficielles.

Type de salissures Conseils de nettoyage



Sirop, jus de fruit, confiture, alcool, lait, thé, café, vin, savon, encre.



1. ENLEVER la tache avec un dégraissant à l'aide d'un chiffon en microfibres. 2. RINCER soigneusement avec un chiffon en microfibres fin imprégné d'eau chaude.



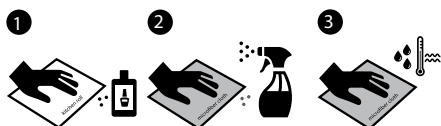
Graisses animales ou végétales, sauces, sang, eau, noir de fumée, gélatine, colles végétales et synthétiques, déchets organiques, gomme arabique.



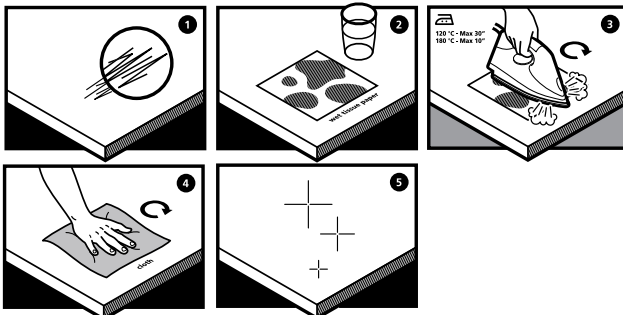
1. ENLEVER la tache avec un papier absorbant. 2. NETTOYER avec un dégraissant à l'aide d'un chiffon en microfibres. 3. RINCER soigneusement avec un chiffon en microfibres fin imprégné d'eau chaude.

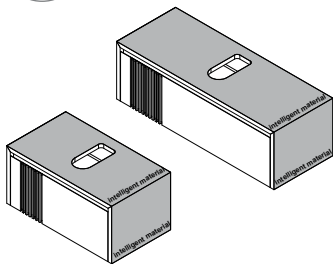


Laque pour cheveux, huile végétale, styro bille ou feutre, collage, fond de teint et maquillage gras, traces de solvants, vernis à ongles, vernis spray, huile de lin, colles néoprène, traces de silicone, dépôts calcaire.



1. ENLEVER la tache avec un papier absorbant imprégné. 2. NETTOYER avec un dégraissant à l'aide d'un chiffon en microfibres. 3. RINCER soigneusement avec un chiffon en microfibres fin imprégné d'eau chaude.





A superfície superior do mobiliário Architect é feita com um novo material inteligente. É extremamente opaco, anti-impressão digital e com um toque suave e agradável. Os microarrazões superficiais são termicamente reparáveis.

Este material deve ser limpo regularmente, mas não requer manutenção especial. Toleram todos os detergentes não agressivos ou desinfetantes domésticos (utilizar desengordurantes de uso comum e enxaguar com água morna).

Na presença de vestígios de sujidade não extraíveis com detergentes comuns, devido à topografia da superfície e à sua extremidade de fecho, recomenda-se a utilização de solventes aromáticos não agressivos (acetona) para a limpeza. Depois de aplicar este tipo de solvente, é importante enxaguar com um pano de microfibra e água morna e depois secá-lo rapidamente.

Em caso de presença de micro-riscos, siga as instruções para o reparo térmico da superfície.

INSTRUÇÕES DE LIMPEZA

PRECAUÇÕES GERAIS

Para obter os melhores resultados na limpeza da superfície, é sempre bom lembrar algumas precauções:

- embora seja muito resistente, nunca deve ser tratado com produtos que contenham substâncias abrasivas, esponjas abrasivas (fibra abrasiva verde extra) ou ferramentas não adaptadas como papel de lija ou estropajo;

- devem-se evitar produtos com forte conteúdo ácido ou muito alcalinos porque poderiam manchar a superfície;

- ao usar solventes, o pano usado deve estar perfeitamente limpo para evitar deixar círculos/riscos na superfície. No entanto, possíveis círculos/riscos podem ser facilmente removidos com água quente e secagem;

- evite polidores de móveis e em geral detergentes contendo ceras, porque uma camada pegajosa tende formar-se na superfície compacta à qual a sujidade adere.

REPARAÇÃO TÉRMICA DOS MICRO-RISCOS SUPERFÍCIAIS

Uma das características mais inovadoras desta superfície é a reparabilidade térmica dos micro-riscos da superfície.

Colocar um pano de papel fino (papel absorvente) entre o ferro e a superfície danificada para evitar riscos adicionais causados pelo ferro. O pano deve estar húmido.

Coloque o ferro sobre o tecido na parte danificada por um tempo máximo de 30 segundos a 120 °C.

Depois de ter passado o ferro, limpe a superfície e seque com um pano seco (pano de microfibra ou papel absorvente).

Foi observado que após 100 ciclos de micro-arrazões superficiais e reparo de placas, nenhum teste de arranhão é encontrado na superfície (arranhões feitos na mesma área). Se a estrutura do material não for irreparavelmente danificada, o produto resiste a mais de 100 ciclos de reparo de micro-riscos na superfície.

Tipo de sujeira



Sirope, zumo de fruta, mermelada, licores, leite, chá, café, vinho, jabón, tinta.

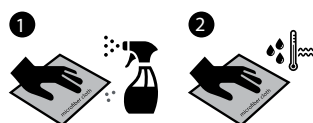


Gorduras animais e vegetais, molhos, sangue seco, ovos, fumaça negra, gelatina, colas vegetais e de vinilo, resíduos orgânicos, borracha arábica



Lacas para o cabelo, azeites vegetais, bolígrafo e marcadores, cera, tinta e póis grasos, halos residuais de disolventes, esmaltes de unhas, respingos de lacas, azeite de lino, pinturas sintéticas ao óleo, cotas de neopreno, traças de sílica, resíduos de caliza.

Produto de limpeza aconselhado



1. ELIMINAR as manchas com um desengordante com a ajuda de um pano de microfibra

2. ENXAGUAR com a ajuda de um pano de microfibra e água temperada.



1. ELIMINAR com papel absorvente.

2. ELIMINAR as manchas com um desengordante com a ajuda de um pano de microfibra

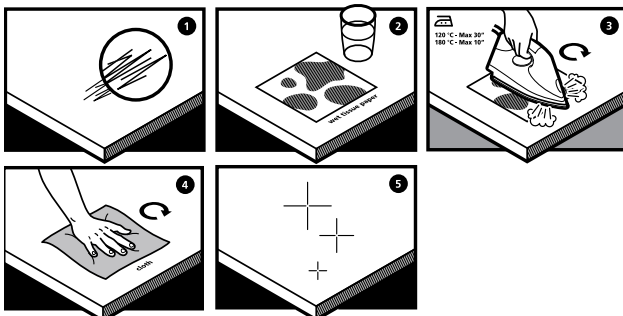
3. ENXAGUAR com a ajuda de um pano de microfibra e água temperada

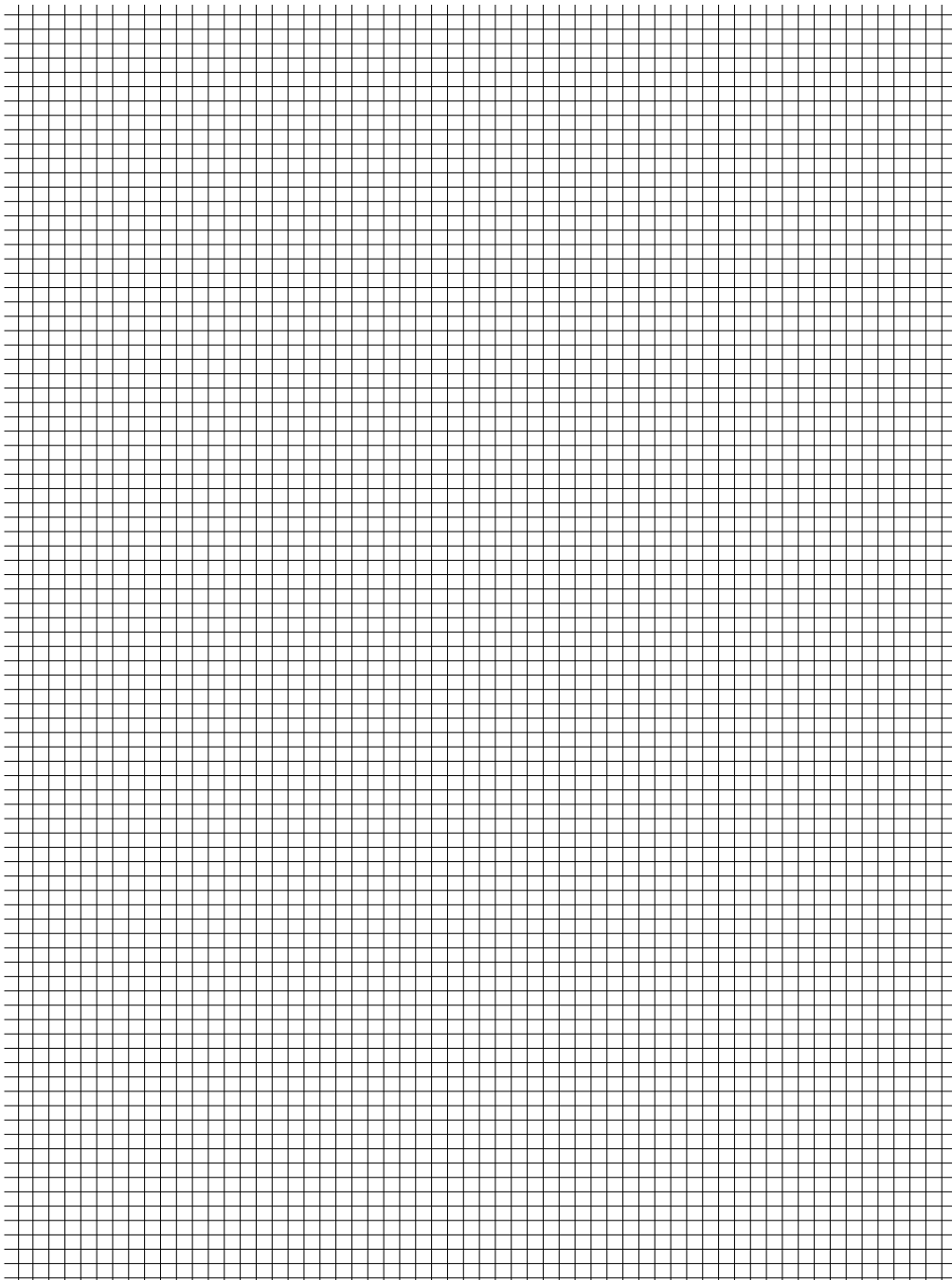


1. ELIMINAR as manchas com papel absorvente e acetona (disolvente para unhas).

2. LIMPAR com um desengordante com a ajuda de um pano de microfibra.

3. ENXAGUAR com a ajuda de um pano de microfibra e água temperada.







www.noken.com

PORCELANOSA BATHROOMS

