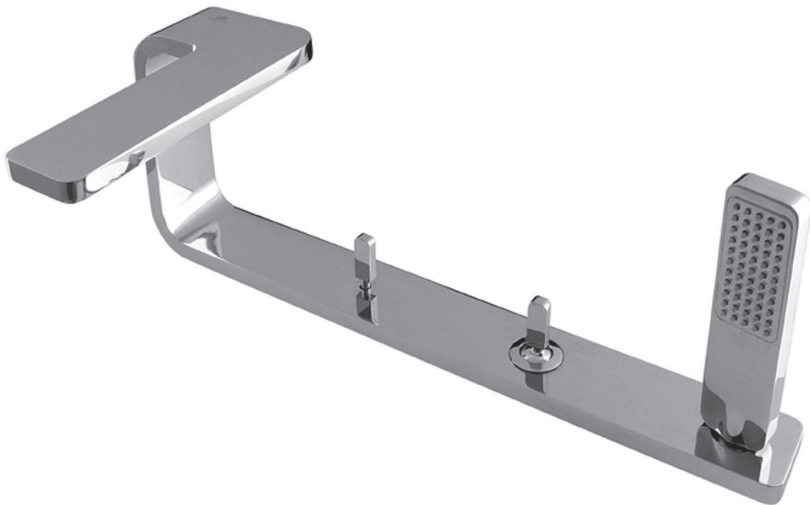


**Instalación y Mantenimiento**  
**Installation and maintenance**  
**Installation et maintenance**



**Batería instalación bañera 4 piezas**

4 hole deckmounted bath set

Mélangeur installation baignoire 4 pièces

100063511 - N199999991

100073045 - N199999898

100208643 - N199999087

100210970 - N199999058

**noken**  
PORCELANOSA Grupo

Ctra. Villarreal-Puebla de Arenoso (CV-20) Km. 2  
P.O./Box 372 - 12540 Villarreal (Castellón) Spain

**lounge**

# PRELIMINARES\_PRE-INSTALLATION INFORMATION\_PRÉABLES

## Antes de la instalación y la puesta en funcionamiento

**¡Cuidado!** Los tubos de alimentación tienen que ser enjuagados escrupulosamente antes de instalar el dispositivo de manera que no haya virutas, residuos de soldadura o cáñamo u otras impurezas al interior de los tubos. A través de los tubos no perfectamente enjuagados o de la red hídrica general pueden entrar en el dispositivo unos cuerpos extraños que pueden dañar guarniciones/juntas tóricas. Les recomendamos por lo tanto que instalen los filtros en la planta general también.

### Before installation and setting to work.

Attention! The feeding pipes have to be rinsed carefully before the installation of the device so that there won't remain shavings, sealing or hemp residues, or other impurities inside the pipes. Through pipes not thoroughly rinsed or through the general water network, in the device foreign bodies can enter that could damage gaskets /o-ring. So filters should be installed also on the general system.

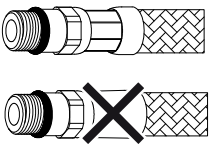
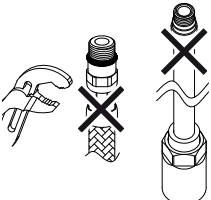
### Avant l'installation et la mise en fonction.

Attention! Les tuyaux d'alimentation doivent être rincés avec soin avant l'installation du dispositif, de sorte que ils ne restent pas de copeaux, des restes de soudage ou de chanvre, ou d'autres impuretés à l'intérieur des tuyaux. A travers les conduites non rincées à fond ou à travers le réseau hydrique général, dans le dispositif peuvent entrer des corps étrangers à même de détériorer les gaines/o-ring. On recommande ainsi d'installer des filtres également sur le système général.


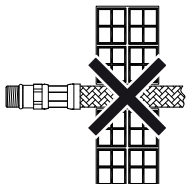


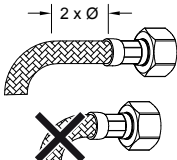
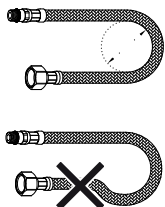
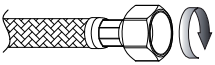
*- El respeto de dichas indicaciones, mantiene los derechos de garantía, garantiza las características declaradas de los productos y asegura su perfecta fiabilidad.*

*- Respecting this indications, will maintain the warranty rights, ensures the declared properties of the products and warrant the complete reliability.*

*- Le respect de ces indications, assure les droits de garantie, garantit les caractéristiques déclarées des produits et il en assure la complète fiabilité*

	<ul style="list-style-type: none"><li>- Antes de la instalación controlen la presencia y la integridad de las grapas en ambos lados de los flexibles.</li><li>- Before assembling the hose, please check the appropriate crimping of both sides of the hoses.</li><li>- Avant l'installation contrôler à la présence et l'intégrité des graffature d'ambo les côtés des flexibles.</li></ul>
	<ul style="list-style-type: none"><li>- No cierren con herramienta.</li><li>- Don't tighten by tools.</li><li>- Ne pas serrer avec des outils.</li></ul>

# PRELIMINARES\_PRE-INSTALLATION INFORMATION\_PRÉABLES

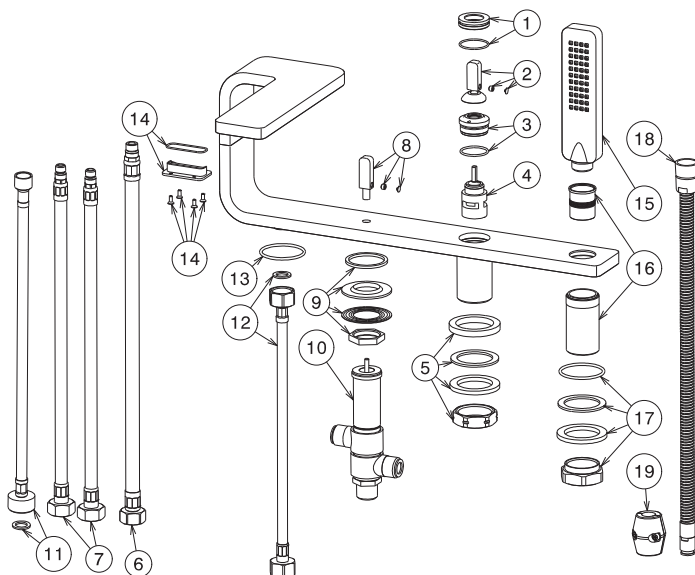
	<ul style="list-style-type: none"> <li>- Atornillen los racores con junta tórica manualmente hasta percibir un contacto mecánico.</li> <li>- Hand-tighten O-ring seal connectors until feeling a mechanical rest.</li> <li>- Visser les raccords avec la tenue OR à la main, jusq' à percevoir une battue mécanique.</li> </ul>
	<ul style="list-style-type: none"> <li>- No empotren el tubo en la pared.</li> <li>- Don't set the hose in the wall.</li> <li>- Ne pas encaisser le conduit dans le mur.</li> </ul>
<p><b>NO!</b></p> 	<ul style="list-style-type: none"> <li>- No instalen el flexible torciéndolo o tensándolo.</li> <li>- Tighten the hose without any twist or tension.</li> <li>- Ne pas installer le flexible en torsion ou en tension.</li> </ul>
	<ul style="list-style-type: none"> <li>- El contacto prolongado con sustancias, aun si poco agresivas, puede causar daño a la trenza y la consecuente ruptura del flexible.</li> <li>- Prolonged contact with any substance, even scarcely aggressive, can cause external braid damage and subsequent flexible burst.</li> <li>- Le contact prolongé avec des substances, même peu agressives, il peut déterminer l'endommagement de la tresse et l'éclat conséquent du flexible.</li> </ul>
	<ul style="list-style-type: none"> <li>- Antes del inicio de la curvatura dejen un tramo rectilíneo de por lo menos 2 veces el diámetro exterior.</li> <li>- Before bending the hose please consider a straight part of 2 times the external diameter.</li> <li>- Avant le commencement de la courbure laissez une ligne rectiligne d'au moins 2 fois le diamètre extérieur.</li> </ul>
	<ul style="list-style-type: none"> <li>- Respeten el radio mínimo de curvatura (DN= diámetro interno nominal):</li> <li>- Maintain minimum bend radius (DN= nominal internal diameter):</li> <li>- Respecter le rayon minimum de courbure (DN= diamètre interne nominale):</li> <li>DN6 = Ø25mm</li> <li>DN8 = Ø30mm</li> <li>DN10 = Ø35mm</li> <li>DN13 = Ø45mm</li> </ul>
	<ul style="list-style-type: none"> <li>- Atornillen los racores con junta de cierre (tuercas) manualmente más un 1/4 de vuelta con una llave adecuada.</li> <li>- Hand-tighten connectors with gasket seal (nuts) then apply 1/4 turn using an appropriate wrench.</li> <li>- Visser les raccords avec le joint d'étanchéité (écrous) à la main plus 1/4 de tour avec une clé appropriée.</li> </ul>

## IMPORTANTE\_PLEASE READ\_AVERTISSEMENTS

- Lea atentamente estas instrucciones antes de comenzar la instalación.
  - Compruebe el producto por si faltasen piezas o estuviesen dañadas.
  - Cualquier alteración que se realice a la grifería invalidará la garantía.
  - Le recomendamos la instalación por parte de personal cualificado.
  - En nuevas construcciones se deben llenar los sifones de inodoros, lavabos y bidés de agua para evitar que la grifería se oxide por efecto de la subida de gases corrosivos. Se recomienda que el espacio esté muy aireado.
  - Purgar las tuberías antes de la instalación para arrastrar la suciedad.
  - Gracias a un cuidado periódico, se pueden evitar calcificaciones.
  - Residuos de productos de aseo como jabón líquido, champú y gel de ducha, también pueden dañar los materiales.
- 
- Please read these instructions carefully before starting installation and retain it for future reference  
Please leave this instructions with the end user.
  - Remove all packaging and check the product for missing parts and damages before starting the installation.
  - Any alterations made to this product and its fittings may infringe the water regulations and will invalidate the guarantee.
  - We strongly recommend the use of a qualified and registered plumber.
  - In new buildings it is recommended to water fill the traps to ensure toxic gases do not corrode the surface of the taps. It is recommended that the room is well ventilated.
  - Thoroughly flush through all pipe work prior to the installation of terminal appliances, e.g. Shower heads, taps, inlet valves, etc.
  - Periodic cleaning and maintenance should be use to avoid the build up of damaging lime scale deposits.
  - Bathroom beauty products such as liquid soap, shampoo or shower gels may damage some materials.
- 
- Lire attentivement cette notice avant de commencer l'installation
  - Vérifier si certaines pièces sont manquantes ou abîmées.
  - Toute altération qui sera effectuée à la robinetterie rendra invalide la garantie.
  - Nous recommandons fortement l'installation du produit par du personnel qualifié.
  - Dans le cas de constructions neuves, il faut mettre en eau les WC, lavabos et bidets pour éviter que la robinetterie s'oxyde à cause de gaz corrosif. Nous recommandons de laisser un espace très aéré.
  - Purgar les tuyauteries avant l'installation.
  - Grâce à un entretien régulier, on peut éviter la formation de calcaire.
  - Des résidus de produits de toilettes comme le savon liquide, le shampoing et le gel de douche peuvent également endommager les produits.

# EXPLOSIONADO\_EXPLODED\_VUE ECLATÉE

**Batería instalación bañera 4 piezas**  
 4 hole deckmounted bath set  
 Mélangeur installation baignoire 4 pièces



**100063511 - N199999991**

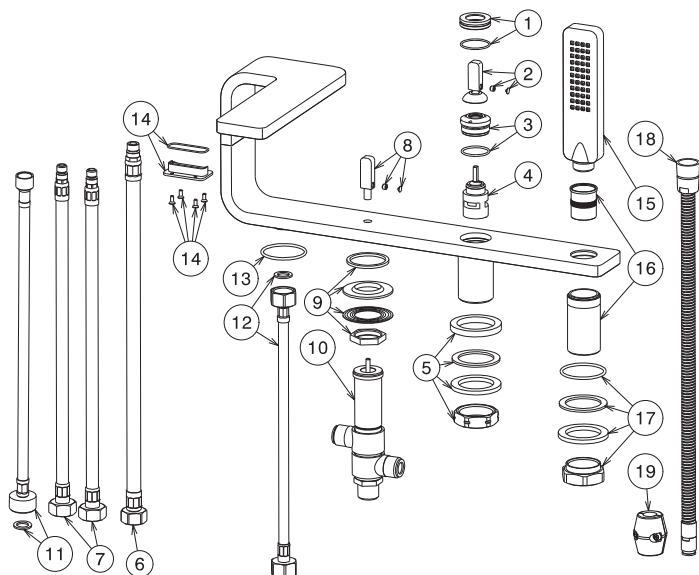
	acabado/finished/finition	CÓDIGO CODE CODE
1	cromo/chrome/chrome	100064642 - N299999845
2	cromo/chrome/chrome	100064653 - N299999888
3	-	100064641 - N299999848
4	-	100064640 - N299999844
5	-	100065243 - N299999782
6	-	100065248 - N299999786
7	-	100065032 - N283511925
8	cromo/chrome/chrome	100065242 - N299999789
9	-	100065251 - N299999784
10	-	100065247 - N299999867
11	-	100048163 - N215023601
12	-	100048174 - N271993708
13	-	100065249 - N299999780
14	-	100064637 - N299999849
15	cromo/chrome/chrome	100065250 - N299999838
16	-	100065252 - N299999785
17	-	100040170 - N294501100
18	cromo/chrome/chrome	100039963 - N269750001
19	-	100065030 - N283511931

**100073045 - N199999898**

	acabado/finished/finition	CÓDIGO CODE CODE
1	negro/ black /noir	100091132 - N299999617
2	negro/ black /noir	100091134 - N299999618
3	-	100064641 - N299999848
4	-	100064640 - N299999844
5	-	100065243 - N299999782
6	-	100065248 - N299999786
7	-	100065032 - N283511925
8	negro/ black /noir	100091133 - N299999615
9	-	100065251 - N299999784
10	-	100065247 - N299999867
11	-	100048163 - N215023601
12	-	100048174 - N271993708
13	-	100065249 - N299999780
14	-	100064637 - N299999849
15	blanco/white /blanc	100084981 - N299999656
16	-	100065252 - N299999785
17	-	100040170 - N294501100
18	cromo/chrome/chrome	100039963 - N269750001
19	-	100065030 - N283511931

# EXPLOSIONADO\_EXPLODED\_VUE ECLATÉE

## Batería instalación bañera 4 piezas 4 hole deckmounted bath set Mélangeur installation baignoire 4 pièces



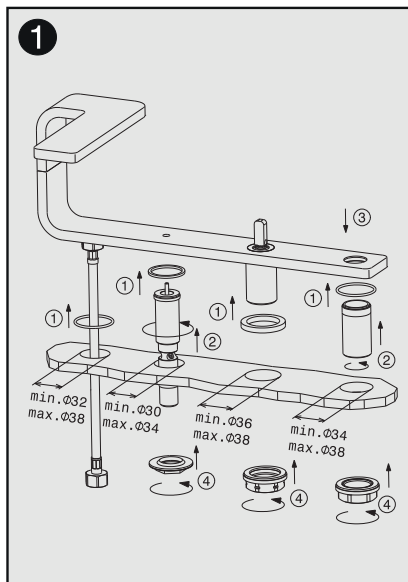
### 100208643 - N199999087

	acabado/ finished/ finition	CÓDIGO CODE CODE
1	titanio/ titanium /titane	100212145 - N299998634
2	titanio/ titanium /titane	100212109 - N299998638
3	-	100064641 - N299999848
4	-	100064640 - N299999844
5	-	100065243 - N299999782
6	-	100065248 - N299999786
7	-	100065032 - N283511925
8	titanio/ titanium /titane	100212126 - N299998645
9	-	100065251 - N299999784
10	-	100065247 - N299999867
11	-	100048163 - N215023601
12	-	100048174 - N271993708
13	-	100065249 - N299999780
14	-	100064637 - N299999849
15	titanio/ titanium /titane	100208613 - N299999084
16	-	100065252 - N299999785
17	-	100040170 - N294501100
18	titanio/ titanium /titane	100212131 - N299998643
19	-	100065030 - N283511931

### 100210970 - N199999058

	acabado/ finished/ finition	CÓDIGO CODE CODE
1	cobre/ copper/ cuivre	100212160 - N299998632
2	cobre/ copper/ cuivre	100212144 - N299998628
3	-	100064641 - N299999848
4	-	100064640 - N299999844
5	-	100065243 - N299999782
6	-	100065248 - N299999786
7	-	100065032 - N283511925
8	cobre/ copper/ cuivre	100212130 - N299998644
9	-	100065251 - N299999784
10	-	100065247 - N299999867
11	-	100048163 - N215023601
12	-	100048174 - N271993708
13	-	100065249 - N299999780
14	-	100064637 - N299999849
15	cobre/ copper/ cuivre	100210917 - N299999057
16	-	100065252 - N299999785
17	-	100040170 - N294501100
18	cobre/ copper/ cuivre	100212140 - N299998646
19	-	100065030 - N283511931

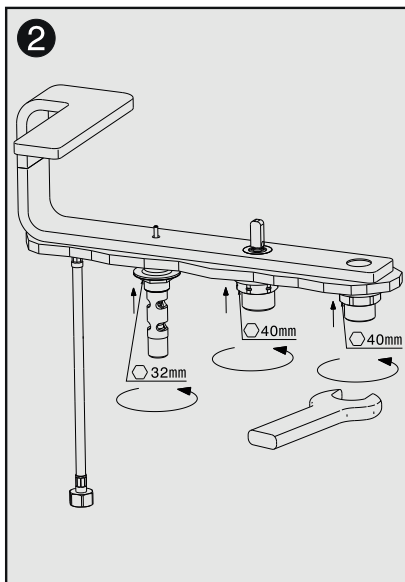
# INSTALACIÓN\_INSTALLATION\_INSTALLATION



Colocar las llaves de paso y caño por encima del sanitario, y colocar las fijaciones por debajo.

Put the handles and the spout on the top of the basin and place under meath the fitting support.

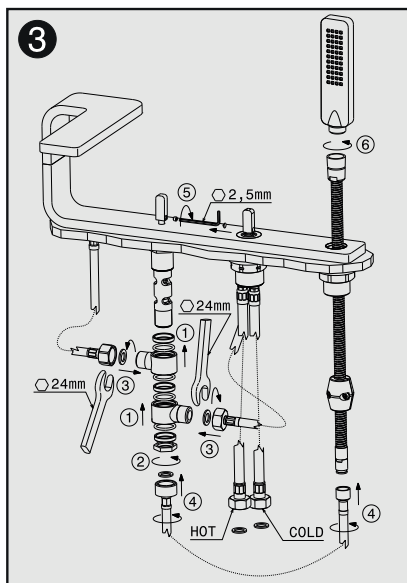
Placer la robinetterie au dessus du sanitaire et pour dessous placer les fixations.



Roscar y apretar las tuercas de sujeción.

Twist and tighten the faucet's clamping bonnes.

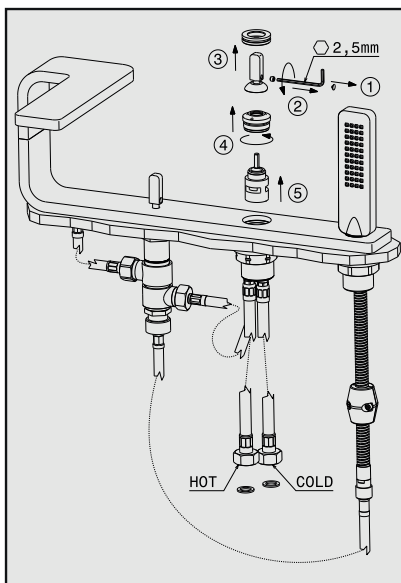
Visser et serrer les boulons de fixation de la robinetterie.



Conectar los flexibles entre las llaves de paso y el caño.

Connect the flexibles between handles and spout.

Procéder à la liaison des flexibles des commandes avec le bec.



**Sustitución de el cartucho**  
**Replacement of the cartridge**  
**Remplacement de la tête céramique**

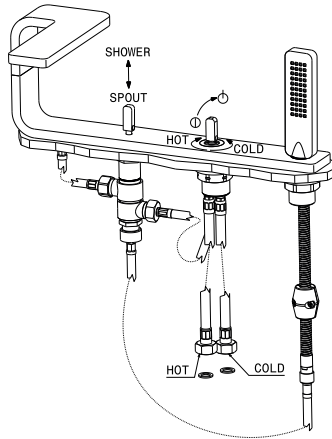
Desatornillar el prisionero de fijación. Sacar la maneta. Quitar la montura.

Unscrew the fining nut. Pull up the handle. Pull up the cartridge.

Dévisser la vis de fixation. Démontez la poignée. Soulever la tête céramique.



# OPERACIÓN OPERATION OPÉRATION



## CARACTERÍSTICAS TÉCNICAS TECHNICAL DATA CARTRÉISTIQUES TECHNIQUES

Rango de trabajo	0,5 + 5 bar	
Presión óptima	3 bar*	
Presión máxima	5 bar	
Temperatura máxima	70° C	
Sistema de trabajo	cartucho ø25 con discos cerámicos	
Material	latón	
Micraje	chromo	≥ 0,2 μ
	nickel	≥ 14 μ

Working pressure	0,5 + 5 bar	
Optimal pressure	3 bar*	
Maximun pressure	5 bar	
Maximun temperature	70° C	
Mixing system	cartridge ø25 with ceramic disc	
Material	brass	
Micraje	chrome	≥ 0,2 μ
	nickel	≥ 14 μ

Pression de travail	0,5 + 5 bar	
Pression optimale	3 bar*	
Pression maximale	5 bar	
Température maximale	70° C	
Système de fonctionnement	cartouche ø25 á disques céramiques	
Matériel	laiton	
Micrométrie	chrome	≥ 0,2 μ
	nickel	≥ 14 μ

\* recomendamos instalar válvulas reductoras de presión para presiones superiores

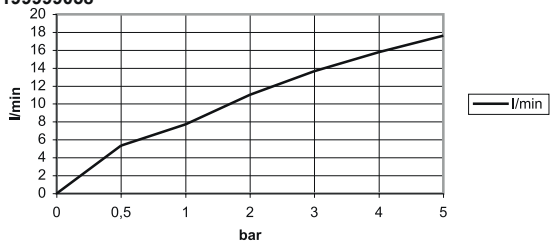
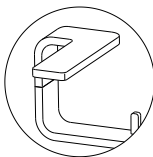
\* We recommend the installation of the pressure valves where the high pressure is present

\* Nous recommandons l'installation de valves réductrices de pression pour des pressions supérieures

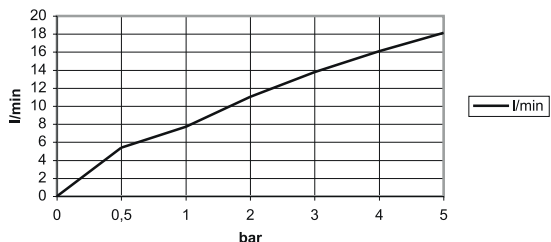
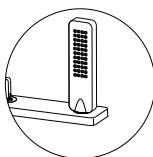
### Diagrama de caudal - Flow rate curves - Diagramme de débit

100063511 - N19999991 / 100073045 - N19999898  
100208643 - N199999087 / 100210970 - N19999058

presión / pressure / pression (bar)	caudal / flow rate / débit (l/min)
0	0
0,5	5,34
1	7,71
2	11,04
3	13,64
4	15,79
5	17,64



presión / pressure / pression (bar)	caudal / flow rate / débit (l/min)
0	0
0,5	5,38
1	7,71
2	11,05
3	13,76
4	16,09
5	18,14



## GRIFERÍAS Y ACCESORIOS

En primer lugar, agradecerle la adquisición de productos Noken. Todos los productos Noken están fabricados con la confianza de dar un servicio fiable durante muchos años. Al igual que las griferías de otros fabricantes nuestros productos también exigen un cuidado apropiado y un mantenimiento que asegure a su baño una imagen impecable

### SUPERFICIE DE LAS GRIFERÍAS

Conforme a los requerimientos de la norma DIN EN 248 la capa de protección que habitualmente más se utiliza para la fabricación de las griferías se compone de metales como cromo, níquel, acero y latón, así como de otros para evitar la humedad. Antes de emprender la limpieza es necesario examinar con exactitud el tipo de superficie que se vaya a limpiar.

### LIMPIEZA

Para la limpieza de las griferías y de los accesorios ha de tenerse en cuenta que:

- Para la limpieza periódica utilice agua caliente mezclada con jabón, si esto no es posible también puede usar geles o limpiadores líquidos, enjuagando siempre a fondo con agua limpia tras su uso
- Aunque fueran empleados una sola vez, no debe utilizarse ningún producto que contenga ácido fosfórico, clorhídrico, muriático, fórmico o acético, ya que podrían producir daños considerables. Utilice un PH neutro.
- Secar los artículos tras cada sesión de limpieza y tras cada uso para evitar la acumulación de cal.

### ADVERTENCIA

- Los productos de limpieza acentúan el deterioro en caso de que las superficies ya se encuentren dañadas.
- No mezcle limpiadores, las reacciones químicas pueden emitir gases tóxicos.
- No use estropajos agresivos ni limpiadores abrasivos.
- Bajo ningún concepto se debe utilizar para la limpieza de estas superficies lejías de blanquear con cloro.
- Únicamente deben utilizarse los productos de limpieza expresamente indicados por los fabricantes para cada tipo de superficie y acabado.

### RECOMENDACIONES PARA LA LIMPIEZA Y CONSERVACIÓN DE GRIFERÍAS Y ACCESORIOS

- Lea primero las instrucciones del fabricante.
- La limpieza periódica reducirá la formación de cal y suciedad.
- Los productos de limpieza no debe emplearse durante más tiempo del necesario.
- Si utiliza productos de limpieza con pulverizador, no pulverice directamente sobre la grifería y los accesorios, aplíquelo sobre un paño o una esponja. El líquido pulverizado podría introducirse por los huecos y grietas de la grifería y los accesorios pudiendo causar daños irreversibles.
- Si el grifo gotea puede causar manchas y placas de cal, por favor asegúrese de que quede correctamente cerrado.
- Si es necesario puede usar su limpiador anti-cal habitual, pero lea primero las instrucciones del fabricante y tras su uso enjuague siempre la grifería con agua limpia.
- Para proteger la mecánica de la grifería y alargar la vida útil de ésta, Noken recomienda la instalación de llaves de paso con filtros.

### CLAUSULA REFERENTE A LA GARANTÍA

No respetar las indicaciones de mantenimiento puede tener como consecuencia la invalidación de la garantía

# MAINTENANCE

## BRASSWARE AND ACCESSORIES

First of all we thank you for buying our products which are manufactured to the highest standards. However in common with other products our brassware requires the correct cleaning and periodic maintenance.

## BRASSWARE SURFACES

As stated in the norm DIN EN 248 the materials used to plate brassware are Chrome, Nickel, stainless steel, brass and others to leave a superior, easy to clean, pleasing finish. Before cleaning please check the material used and only use a suitable cleaner.

## CLEANING

To clean brassware and accessories please note the following recommendations.

- For regular cleaning only use warm soapy water, if this is not possible use soft non abrasive gels or similar cleaning products, rinse thoroughly and polish with a soft cloth.
- Please avoid the use of harsh or abrasive products such as scouring powders, those products with phosphoric acid, hydrochloric acid, formic acid or acetic acid that could badly damage the product. Please only use PH neutral products.
- Keep sensor clean, away from any chemical impregnant.
- Dry the items after each cleaning session and after every use to avoid limestone appearance.

## WARNING

- Cleaning materials will only worsen already damaged product.
- Do not mix cleaning products, the chemical reactions can emit toxic fumes and react badly with product surfaces.
- Do not use harsh or abrasive cloths, pads or cleaning products.
- Do not use bleach or other chlorine based cleaning products.
- Only use suitable cleaning products as recommended for each product. The cleaning products only make worse the surfaces if those are already damaged.

## RECOMMENDATIONS FOR THE CLEANING AND PRESERVATION OF BRASSWARE AND ACCESSORIES

- Read the manufacturer's instructions.
- To protect the brassware, internal mechanism and to extend the life of the product it is recommended in line with "best practice" to install isolation valves and in line filters.
- Regular cleaning to reduce lime scale and soap residue build up.
- Do not leave these products in contact with the product surface longer than the manufacturer's recommendations and rinse thoroughly with clean water.
- Do not spray cleaning products directly onto the product surface, spray onto a soft cloth and then apply to the product. Spraying directly onto the product can lead to cleaning fluids being drawn into the products through capillary action causing irreversible damage.
- If a tap is left dripping it may lead to staining and lime scale build up. Please ensure taps are correctly turned off after use.

## GUARANTEE CLAUSE

- Failure to comply with the maintenance instructions may invalidate the guarantee.

# MAINTENANCE

## ROBINETTERIES ET ACCESSOIRES

Tout d'abord, nous tenons à vous remercier pour avoir choisi un produit Noken. Tous nos produits sont fabriqués dans le but de donner un service fiable durant de nombreuses années. Pour assurer une image impeccable de votre salle de bains, nos robinetteries, comme celles d'autres fabricants, nécessitent un soin et un entretien approprié.

## LA SURFACE DES ROBINETTERIES

Conformément aux exigences de la norme DIN EN 248, la couche de protection qui s'utilise le plus souvent pour la fabrication des robinetteries se compose de métaux tels que le chrome, le nickel, l'acier et le laiton ainsi que certains autres pour éviter l'humidité. Avant de commencer l'entretien, il est nécessaire d'examiner avec exactitude le type de superficie qui se nettoiera.

## ENTRETIEN

Pour l'entretien des robinetteries et des accessoires, il faut prendre en compte certains détails:

- Pour l'entretien régulier, utiliser de l'eau chaude mélangée avec du savon. Si ce n'est pas possible, on peut utiliser des gels ou des produits d'entretien liquides, en rinçant toujours intensément avec de l'eau propre après usage.
- Ne pas utiliser de produits contenant de l'acide phosphorique, chlorhydrique, muriatique, formique ou acétique, même une seule fois, vu qu'ils pourraient occasionner des dégâts considérables. Utiliser un PH neutre.
- Séchez les articles après chaque session de nettoyage et après chaque utilisation.

## AVERTISSEMENT

- Les produits d'entretien accentuent la détérioration dans le cas où les surfaces se trouvent déjà endommagées.
- Ne pas mélanger les produits d'entretien ensemble. Les réactions chimiques peuvent émettre des gaz toxiques.
- Ne pas utiliser d'éponges métalliques agressives ni de produits d'entretien abrasifs.
- Sous aucun prétexte il ne faut utiliser d'eau de javel à blanchir avec du chlore pour nettoyer ces superficies.
- Il faut vous seulement utiliser les produits d'entretien expressément indiqués par les fabricants pour chaque type de superficie et de finition.

## RECOMMANDATIONS POUR L'ENTRETIEN ET LA CONSERVATION DES ROBINETTERIES ET DES ACCESSOIRES

- Lire avant tout la notice du fabricant.
- L'entretien régulier réduira la formation de calcaire et de saletés.
- Les produits d'entretien ne doivent pas s'utiliser plus longtemps que le temps recommandé.
- Si on utilise des produits d'entretien avec pulvérisateur, ne pas l'appliquer directement sur la robinetterie ou les accessoires mais sur un chiffon ou une éponge. Le liquide pulvérisé pourrait s'introduire dans les creux et fentes de la robinetterie et accessoires, pouvant causer des dommages irréversibles.
- Si la robinetterie goutte, elle peut causer des tâches et des plaques de calcaire. Il faut s'assurer que la robinetterie se ferme correctement à chaque usage.
- Si nécessaire, vous pouvez utiliser votre produit anti-calcaire habituel, mais lisez d'abord la notice du fabricant et après usage, rincez toujours la robinetterie à l'eau claire.
- Pour protéger le mécanisme interne de la robinetterie et allonger la vie utile de cette-ci, Noken recommande l'installation de robinets d'arrêt avec le filtre.

## CLAUSE DE LA GARANTIE

Ne pas respecter les indications d'entretien peut avoir comme conséquence l'invalidation de la garantie.

Noken design s.a. garantiza sus griferías cromadas por un período de 5 años a partir de la fecha de compra, a excepción de las partes electrónicas y los componentes internos, tales como cartuchos cerámicos, monturas cerámicas y cartuchos termostáticos, que será de dos años.

Para las griferías cuyos acabados y superficies no sean en acabado cromado la garantía será de dos años a partir de la fecha de compra.

Las griferías que durante este período tuvieran algún problema por defectos patentes de materiales o fabricación, les serán sustituidos al cliente. Para que dicha garantía surta efecto, es imprescindible que los defectos encontrados sean comunicados inmediatamente por escrito a Noken design s.a. durante el período de garantía a fin de determinar las causas. Así como el material reclamado deberá ser remitido franco fábrica, adjuntando la etiqueta de garantía o factura de compra.

El material será repuesto por noken design s.a. siempre que, previa comprobación y verificación por el departamento de calidad, se confirme la veracidad del supuesto defecto.

La garantía no cubre los desperfectos ocasionados por un mal transporte ajeno al fabricante, negligencias en el uso o mantenimiento indebido, averías ocasionadas por un esfuerzo o manipulación indebida, cuidados insuficientes o modificaciones y reparaciones realizadas por terceros sin nuestro consentimiento escrito o por causa de fuerza mayor o causa fortuita.

La presente garantía excluye de toda responsabilidad a Noken design s.a. de las consecuencias derivadas del mal funcionamiento o de una instalación incorrecta de nuestros fabricados y no reconoceremos ninguna reclamación por gastos derivados de las mismas, así como tampoco demanda alguna por daños y perjuicios.

La presente garantía no cubre el desgaste de las piezas por un uso normal.

Esta garantía tendrá vigor siempre y cuando se hayan seguido los pasos indicados en las instrucciones de montaje y mantenimiento.

Noken design s.a. guarantees all its chrome plated ranges of mixers and taps for a period of 5 years from the date of purchase against defect of work or materials, except for the electronic parts and the internal components such as ceramic cartridges, headworks and thermostatic cartridges which are guaranteed for a period of 2 years.

For all mixers and taps with a different finish other than chrome plated, the guarantee offered is 2 years from the date of purchase.

In the unlikely event the product fails within the guarantee period, noken design s.a. offers a free replacement part (or nearest equivalent), if proved to noken design s.a. satisfaction that the defect has been caused before delivery. Full details of any defect need to be notified immediately in written to Noken design s.a. The goods in which the defect arises are returned at the purchaser's expense to noken design s.a. and the guarantee label or purchase invoice need to be included.

The guarantee does not cover transport damages and is only offered on all products that have been used for their normal purpose. The guarantee does not apply to any products that have been misused or abused in any way.

Liability is limited to individual products and does not cover consequential loss or damage on installations.

The guarantee does not cover general tear and wear.

The guarantee is only offered when products are installed and cared for in line with our fitting and maintenance instructions.

## GARANTIE

Noken design s.a. garantit ses robinetteries chromées pendant une période de 5 ans à partir de la date d'achat, exception faite des parties électroniques et des composants internes, comme les cartouches céramiques, les têtes céramiques et les cartouches thermostatiques, qui sont garantis 2 ans.

Dans le cas des robinetteries dont les finitions et surfaces ne sont pas en chrome, la garantie sera de 2 ans à partir de la date d'achat.

Les robinetteries qui souffriraient d'un défaut matériel ou de fabrication pendant cette période, seront remplacées au client. Pour que cette garantie prenne effet, il est indispensable que les défauts rencontrés soient immédiatement communiqués par écrit à Noken design s.a. pendant la période de garantie afin d'en déterminer les causes. Ensuite, le matériel défectueux devra être renvoyé franco usine en y ajoutant l'étiquette de garantie ou la facture d'achat. Le matériel sera remplacé par noken design s.a., seulement si notre service de qualité confirme l'existence du supposé défaut après vérification et analyse technique.

La garantie ne couvre pas les imperfections occasionées par un mauvais transport (fabricant non responsable), négligence lors de l'utilisation ou entretien inadapté, fuites occasionées par un effort ou une manipulation impropre, soins insuffisants ou modifications ou réparations réalisées par des tiers sans notre accord écrit ou pour cause de force majeure ou cause fortuite.

Cette garantie exclut Noken design s.a. de toute responsabilité concernant les conséquences dérivées du mauvais fonctionnement ou d'une installation incorrecte de nos produits et nous n'accepterons aucune réclamation de coûts dérivés de celles-ci ainsi qu'aucune demande de dommages et intérêts.

Cette garantie ne couvre pas non plus l'usure des pièces lors d'un usage normal.

Cette garantie entre en vigueur seulement si la démarche indiquée et les instructions d'installation et d'entretien aient été suivies.



