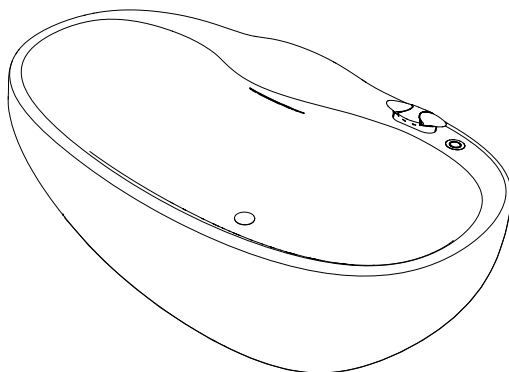


● 100226251_N710001468



○ 100219183_N710001464

● 100219159_N710001463

noken
PORCELANOSA BATHROOMS

Carretera CV-20 km.2 · 12540 Vila-real · Castellón · Spain
Tel: +34 964 50 64 50 - Fax: +34 964 50 67 93
e-mail: noken@noken.com · www.noken.com

VITAE



Las bañeras Noken Design han sido fabricadas con elevadas exigencias y pensando, en todo momento, en la satisfacción del usuario final. Las bañeras son montadas y puestas a prueba, una a una, superando rigurosos controles técnicos y de seguridad, en nuestras instalaciones, para verificar su correcto funcionamiento, antes de salir de fábrica. La instalación de fontanería debe hacerse de acuerdo con la reglamentación vigente en cada país para las instalaciones de fontanería en edificios. La instalación debe ser realizada exclusivamente por un instalador cualificado. Asimismo Noken Design S.A. declina toda responsabilidad en caso de una instalación incorrecta. La máxima dureza del agua aconsejable para esta gama de bañeras es de 18°TH (Grados franceses) / 13°e (Grados ingleses). Las bañeras no han sido diseñadas para tratamientos con algas, barro, aguas marinas, etc. Cuando está húmeda, la superficie de la mayor parte de las bañeras presenta un aumento del riesgo potencial de deslizamiento. Esto es más significativo cuando se utiliza jabón, champú, aceites para el baño y otros productos similares. Es importante que los usuarios de las bañeras sean conscientes de esto.

- Revisar el material a su llegada, y si se advierte algún desperfecto reclamar de inmediato al transportista.
- Verificar el producto, y el perfecto estado de sus componentes antes de realizar la instalación. Si se advierte algún defecto, proceder a la reclamación antes de la instalación.

Noken Design baths are manufactured to the strictest standards to ensure quality performance and full customer satisfaction at all times. Each and every one of our baths is assembled and tested before leaving the factory. All plumbing installation work should be effected in compliance with national regulations concerning plumbing installations in buildings. The system must only be installed by qualified professionals. Noken Design S.A. declines all responsibility in the event of improper installation. The maximum recommended water hardness for the range of baths is 18°TH (French degree of hardness) / 13°e (English degree of hardness). The baths are not designed to be used for seaweed, mud or seawater treatments, etc. There is an increased risk of falls when the surface of most baths is wet and therefore slippery. This is particularly true when soap, shampoo, bath oils and other similar products are used. Users of baths must be aware of this fact.

- Check the goods upon arrival, if any damage is detected notify the carrier immediately.
- Before proceeding with the installation, check that full product supplied and their parts are in perfect condition. If a defect is noticed, proceed with the claim before installing.

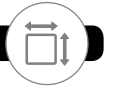
Les baignoires Noken Design sont fabriquées selon des critères de qualité très exigeants afin de garantir la satisfaction de l'utilisateur final. Les baignoires sont montées et testées une par une dans nos installations, et soumises à de rigoureux contrôles techniques et de sécurité, pour nous assurer qu'elles fonctionnent correctement avant d'abandonner l'usine. Les travaux de plomberie doivent être effectués conformément aux réglementations en vigueur dans chaque pays pour les installations de plomberie dans les bâtiments. L'installation ne peut être réalisée que par un installateur qualifié uniquement. Noken Design S.A. décline toute responsabilité en cas d'installation incorrecte. La dureté maximale recommandée de l'eau pour la gamme de baignoires est de 18°TH (Degrés français) / 13°e (Degrés anglais). Les baignoires n'ont pas été conçues pour les traitements aux algues, aux boues, aux eaux marines, etc. Lorsqu'elle est humide, la surface de la plupart des baignoires présente un risque potentiel accru de dérapage. Ce risque est plus important en cas d'utilisation de savons, de shampoings, d'huiles pour le bain et d'autres produits similaires. Il est très important que les utilisateurs des baignoires en soient conscients.

- Vérifiez les marchandises à l'arrivée, si un dommage est détecté adresser immédiatement une réclamation au transporteur.
- Avant de procéder à l'installation, vérifiez que le produit complet fourni et leurs pièces sont en parfait état. Si un défaut est remarqué, suite à la réclamation avant l'installation.

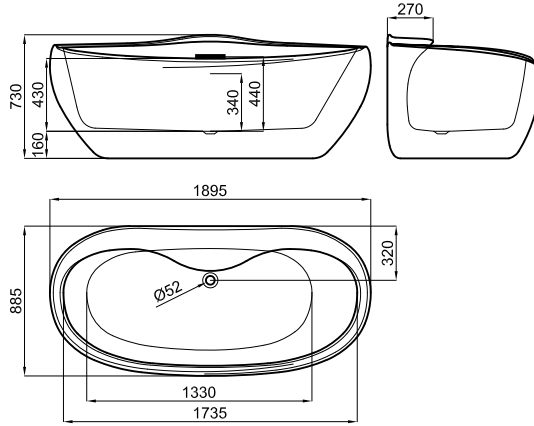
Banheiras Noken Design foram fabricadas com elevadas exigências e a pensar em todos os momentos e na satisfação do cliente final. As banheiras são montadas e testadas uma a uma, superando testes técnicos e de segurança nas nossas instalações, para verificar funcionamento adequado antes de sair da fábrica. A instalação de canalização deve estar de acordo com as normas vigentes em cada país, para a instalação de pichelaria em edifícios. A instalação só deve ser realizada por um instalador qualificado. Noken Design, S.A. declina qualquer responsabilidade por instalação incorreta. A dureza máxima recomendada de água para essa gama de banheiras é 18°TH (graus franceses) / 13°e (Graus britânicos). As banheiras não são projetadas para tratamentos de algas, lama, água do mar, etc. Quando molhada, a superfície da maior parte dos banhos apresenta potencial risco de escorregamento. Isto acontece com mais frequência quando se usa sabonete, shampoo, óleos de banho e produtos similares. É importante que os usuários dos banhos sejam conscientes disso.

- Verifique os bens no momento da chegada, se o dano for detectado, imediatamente apresentar uma reclamação ao transportador.
- Antes de instalar, verifique se o produto fornecido completo e peças estão em perfeitas condições. Se um defeito for observado, na sequência da queixa antes da instalação.

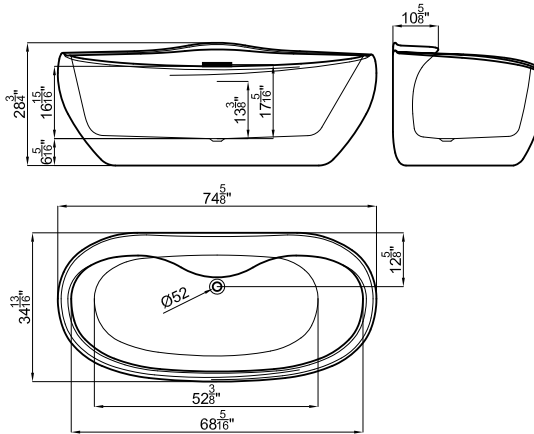




mm

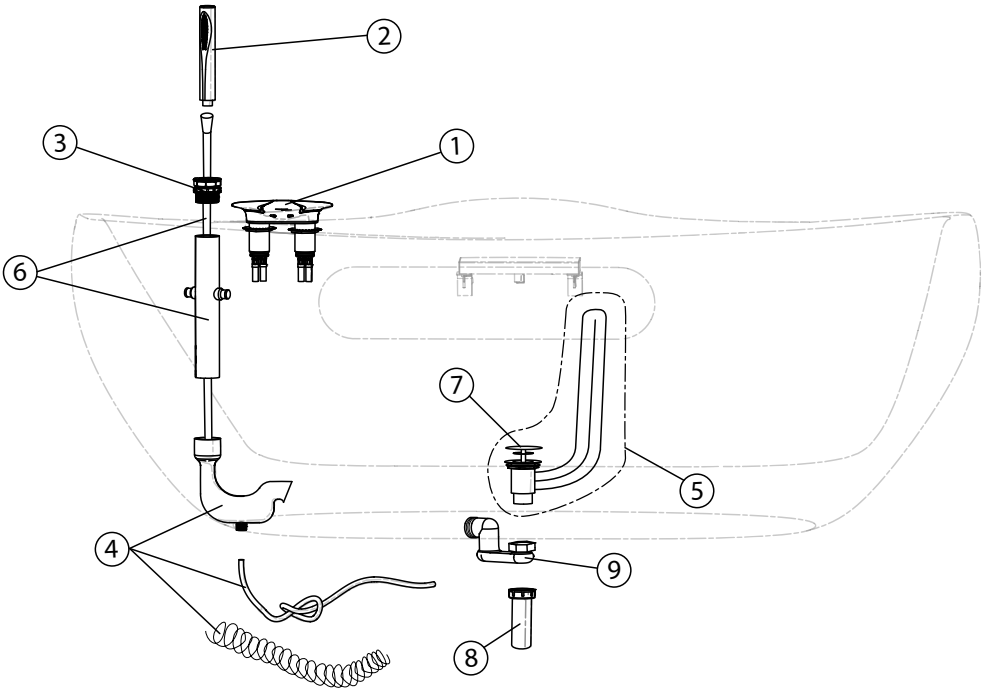


INCH



			VITAE	
			 Kg/Lbs	 Kg/Lbs
100226251_N710001468	L	1895 mm // 74_5/8"	75 kg // 165 Lbs	90 kg // 198 Lbs
100219183_N710001464	W	885 mm // 34_7/8"		
100219159_N710001463	H	730 mm // 23_3/4"		



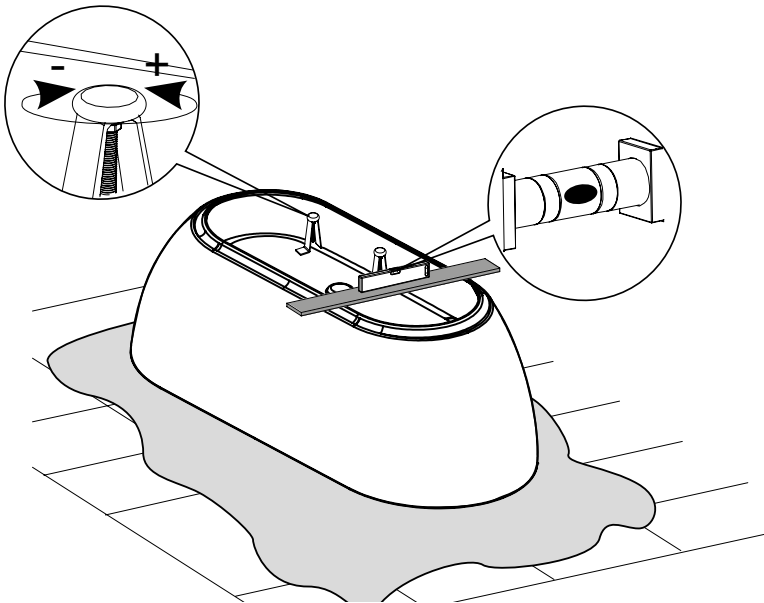
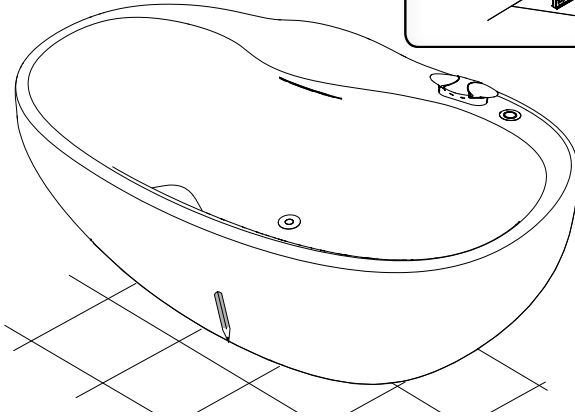
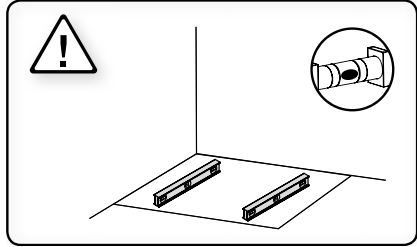


	○ 100219183_N710001464	○ 100219159_N710001463	100226251_N710001468
1	100188524_N299998812	100188525_N299998810	-
2	100188550_N299998811	100188537_N299998813	-
3	100188526_N299998807	100188551_N299998808	-
4	100188552_N299998809	100188552_N299998809	-
5	100234096_N710001517	100234096_N710001517	100234096_N710001517
6	100189222_N299998805	100189222_N299998805	-
7	100234065_N710001515	100234065_N710001515	100234065_N710001515
8	100200763_N199999127	100200763_N199999127	100200763_N199999127
9	100234953_N446010541	100234953_N446010541	100234953_N446010541





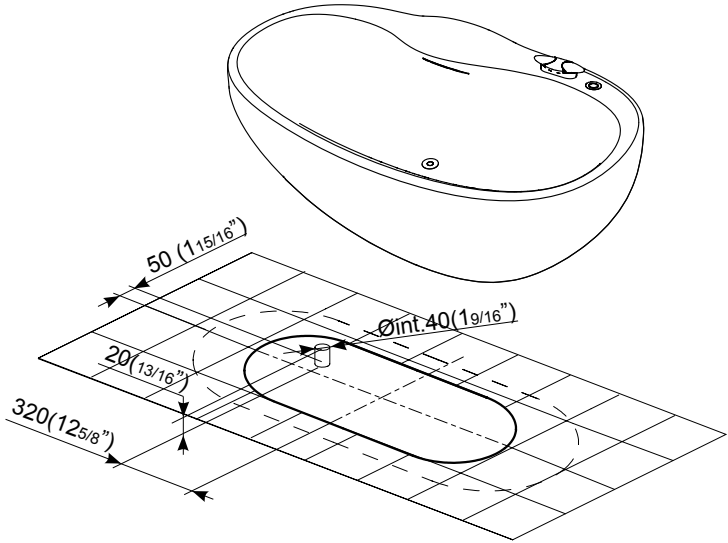
1



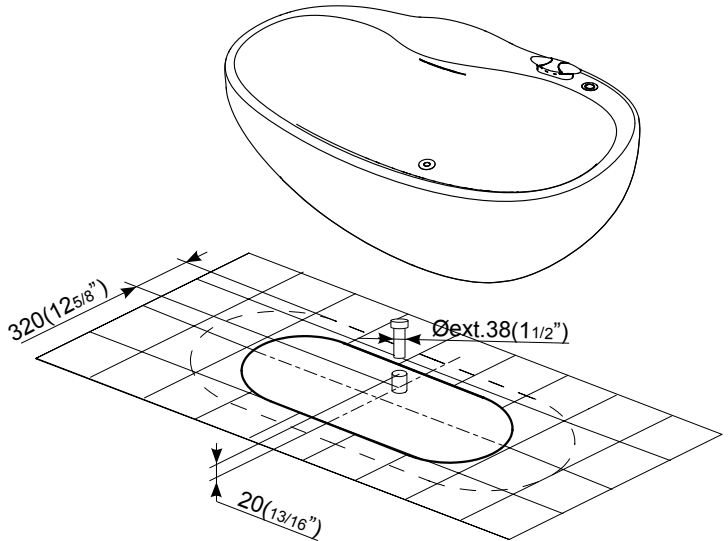


2

INTERNATIONAL



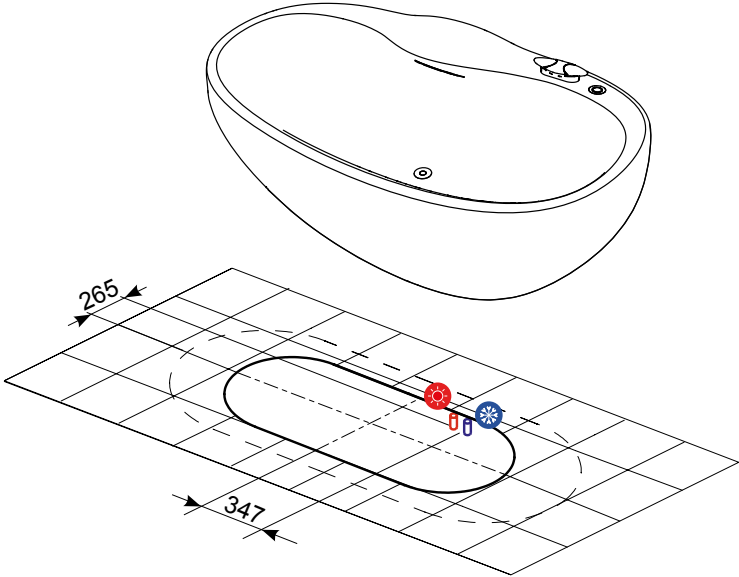
NORTH-AMERICA



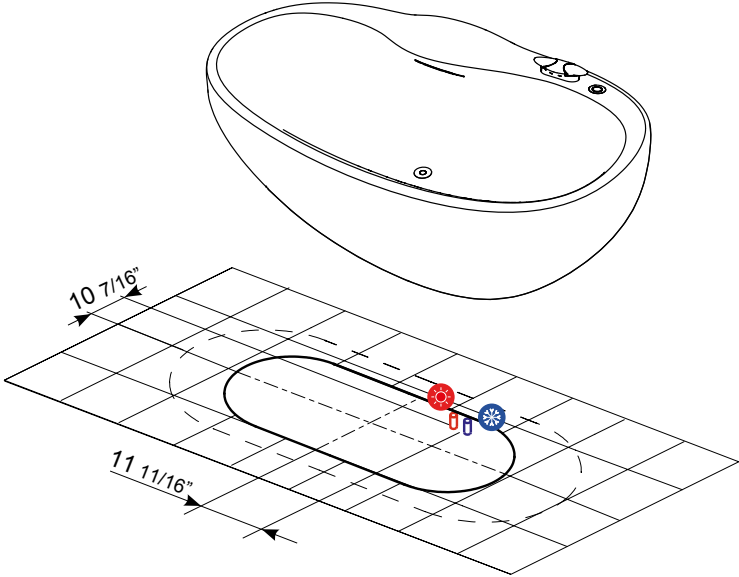


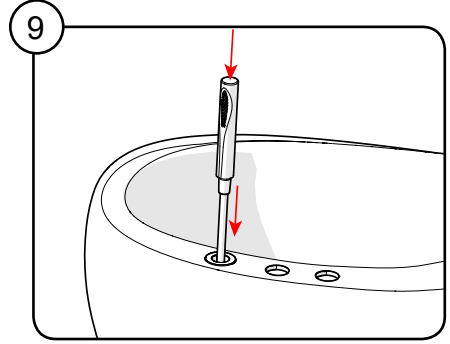
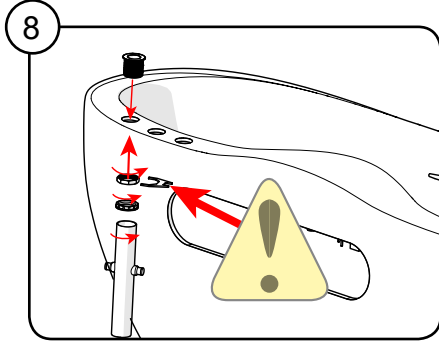
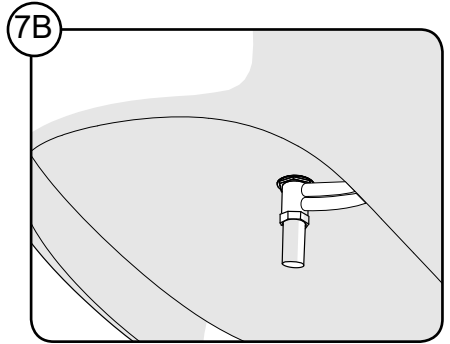
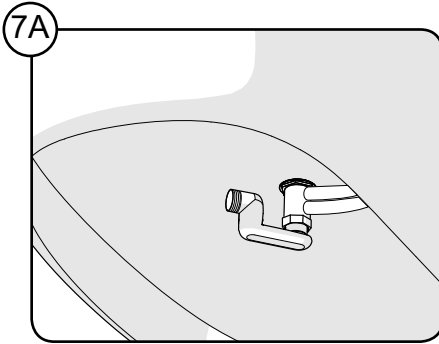
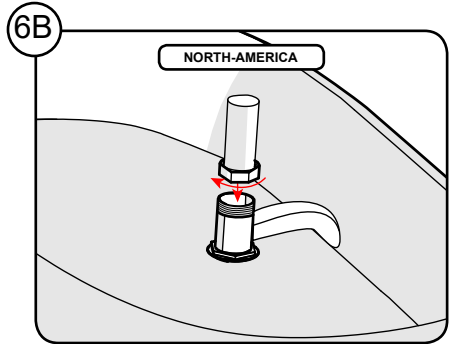
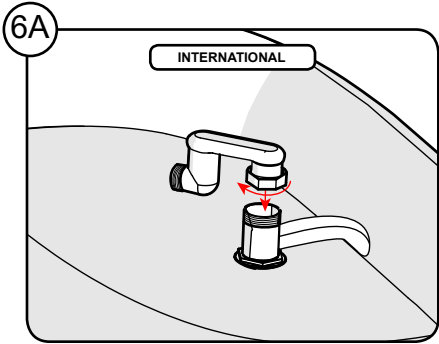
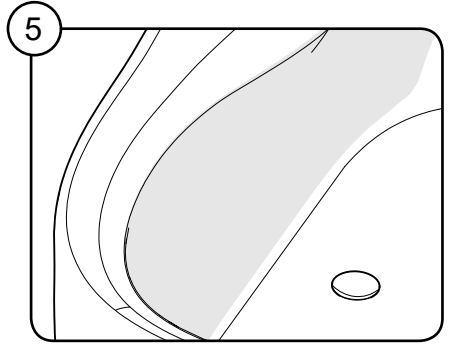
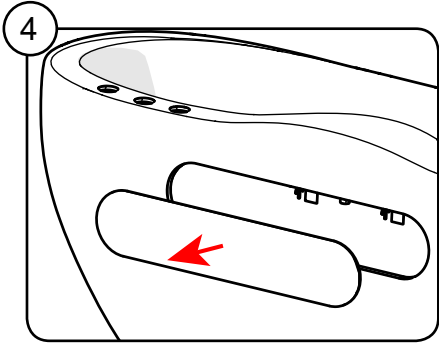
3

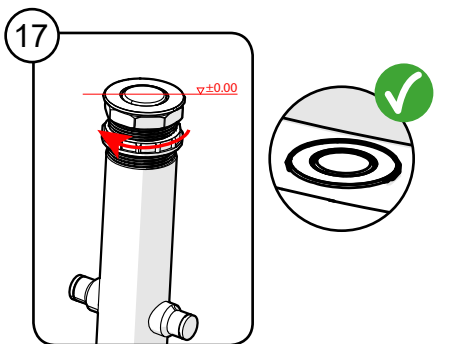
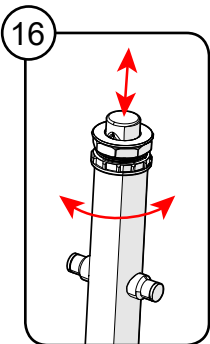
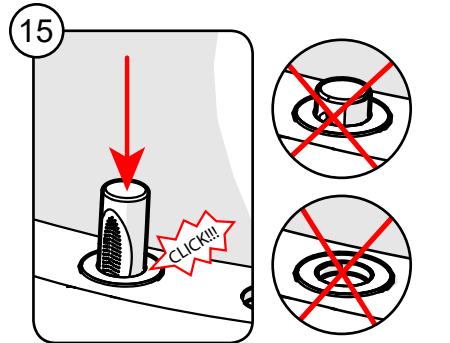
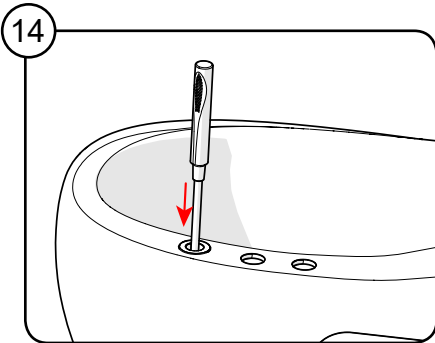
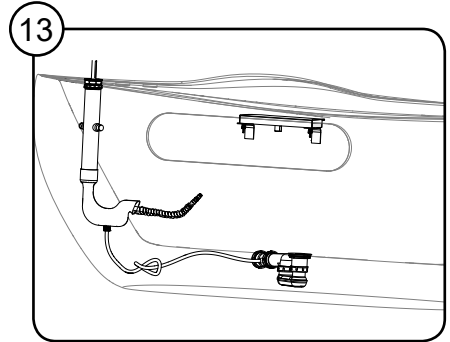
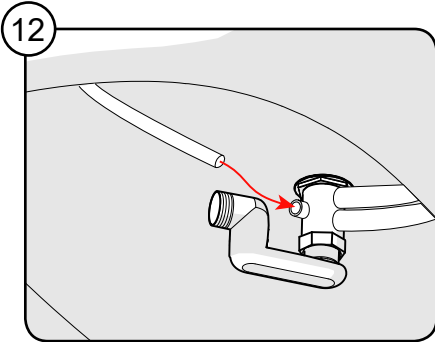
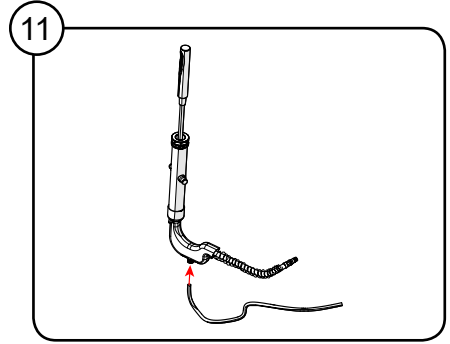
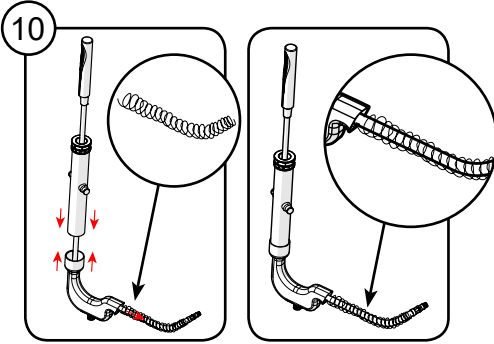
mm



INCH



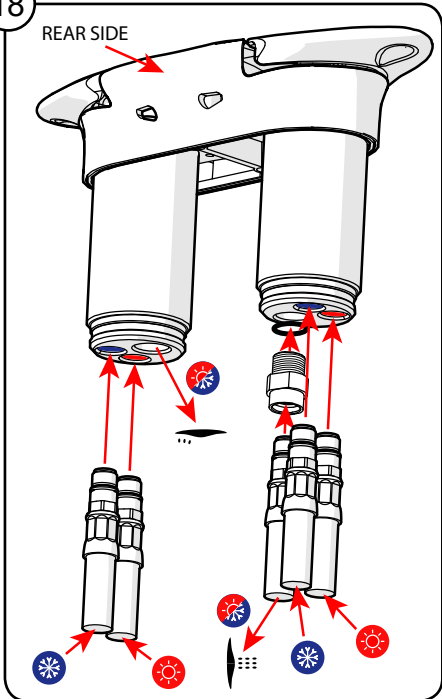






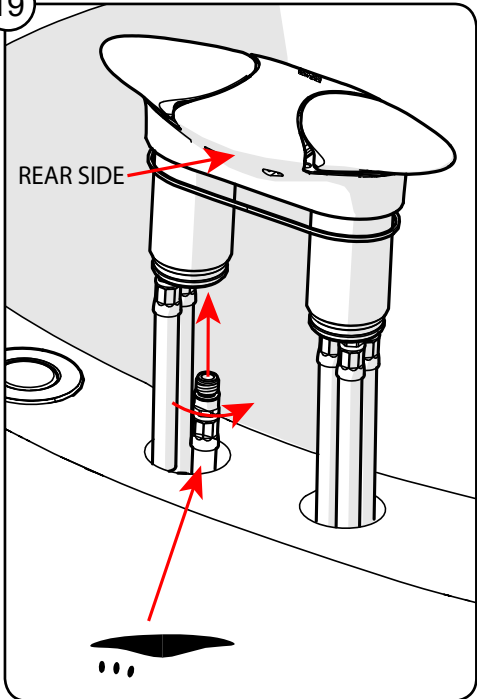
18

REAR SIDE



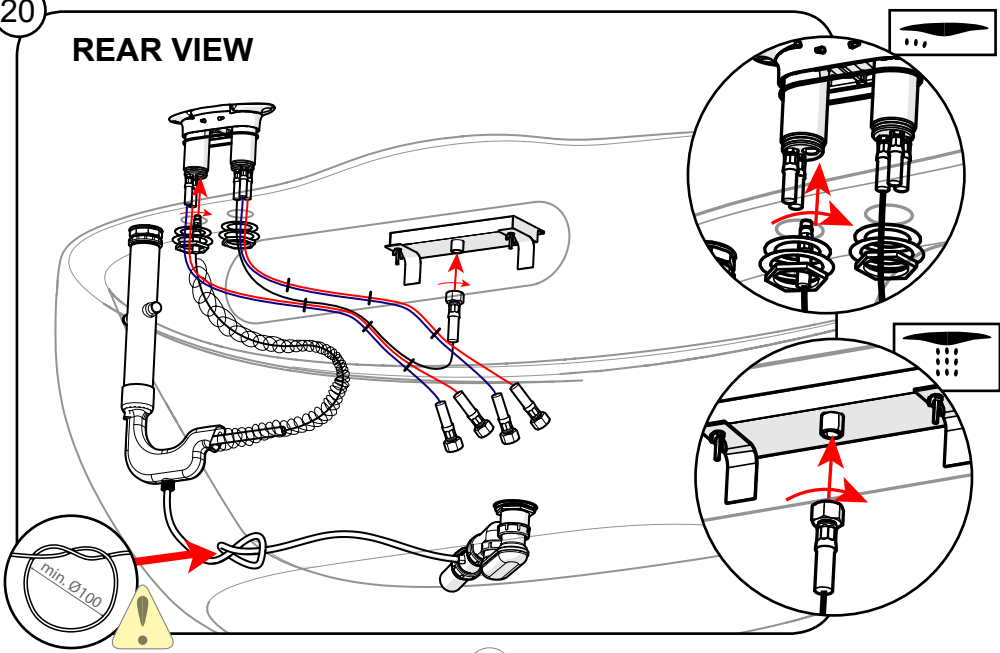
19

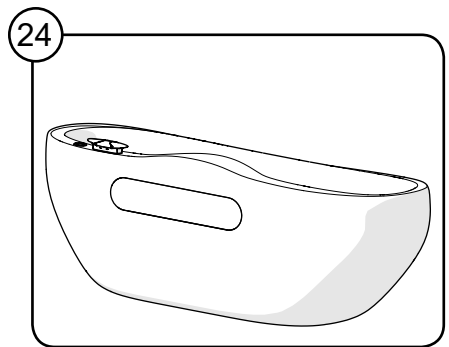
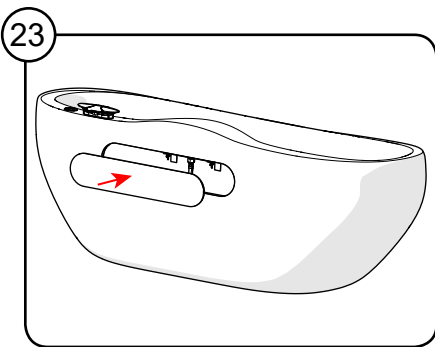
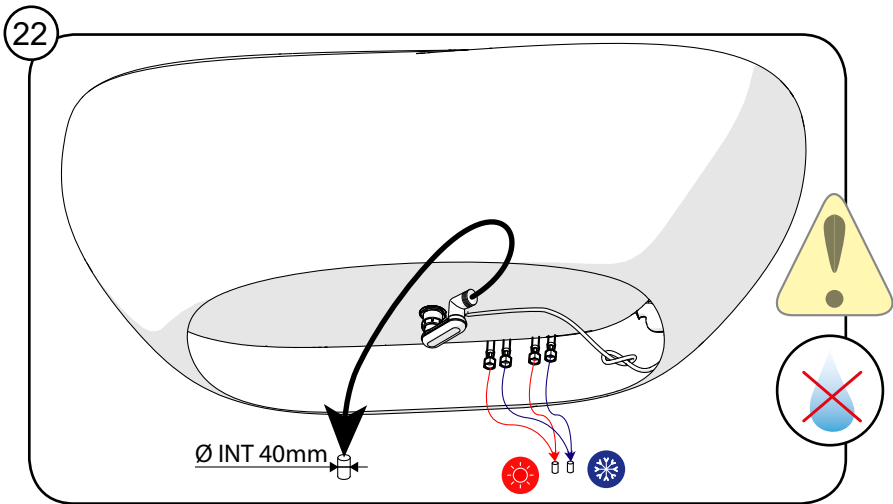
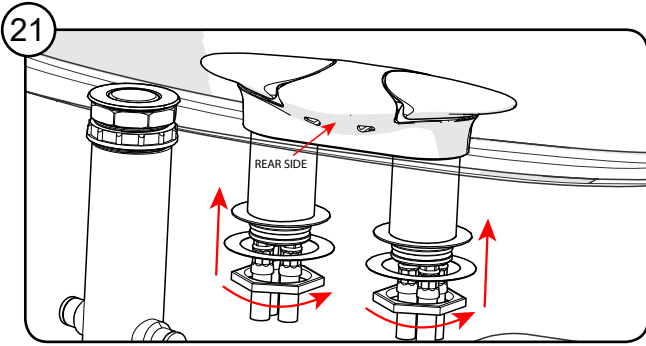
REAR SIDE

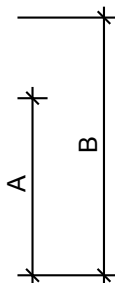
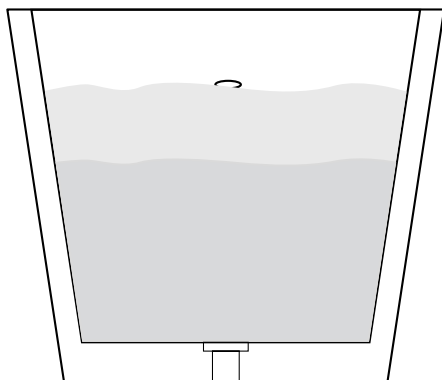
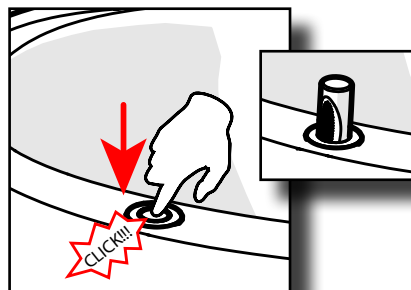
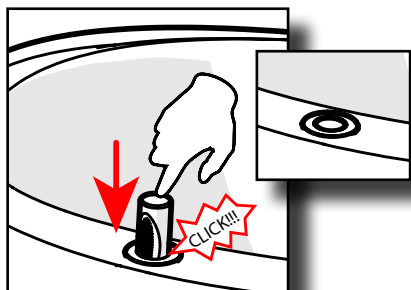
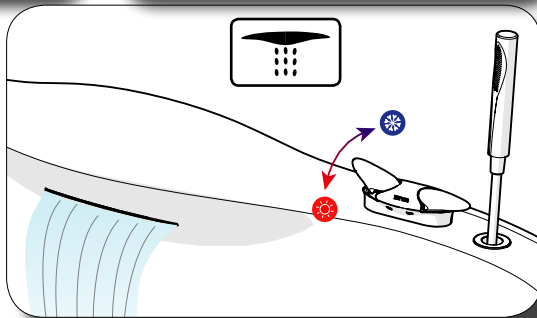
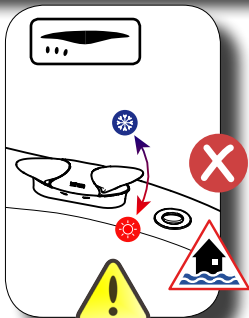
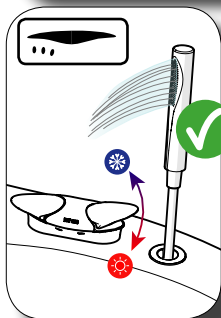
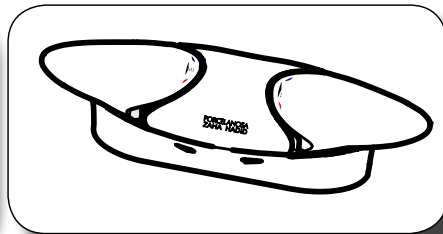
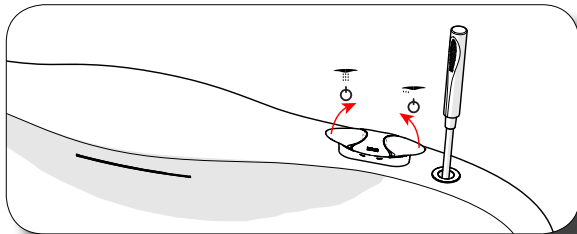





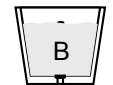
20

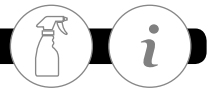
REAR VIEW







	+	
	255 Kg 562 Lbs	200 L
	345 Kg 760 Lbs	290 L



Para la limpieza de la bañera, utilizar jabones líquidos y agua con paños o esponjas no abrasivos.

Nunca utilizar productos disolventes (acetona, alcohol, etc), ni detergentes o paños abrasivos que dañarían la superficie de la misma.

Para dar brillo a la bañera, utilizar un pulimento de los habituales en el mercado.

PARTES METÁLICAS

Para la limpieza de las partes metálicas, utilizar un paño suave para no rayar los distintos acabados metálicos.

Clean the bath with liquid soap and water and soft, non abrasive cloths or sponges.

Never clean with solvents (acetone, alcohol, etc), detergents, or abrasive cloths as these could damage its finish.

To keep the bath looking shiny, use a standard household polish.

CLEANING THE METAL PARTS

Use a soft cloth to clean any metal parts and leave them shiny and scratch free.





Pour le nettoyage de la baignoire, employer des savons liquides et de l'eau, et utiliser des éponges ou linges non abrasifs.

Pour nettoyer, n'utiliser en aucun cas des produits solvants (acétone, alcool, etc.), ni des détergents ou des linges abrasifs, ce qui endommagerait la surface de la baignoire.

Pour faire briller la baignoire, employer un produit de lustrage ordinaire du commerce.

NETTOYAGE DES ÉLÉMENTS MÉTALLIQUES

Pour nettoyer les éléments métalliques, utiliser un linge doux de manière à ne pas rayer les différentes finitions métalliques.

Para a limpeza da banheira, utilizar detergentes líquidos e água com panos ou esponjas não abrasivos.

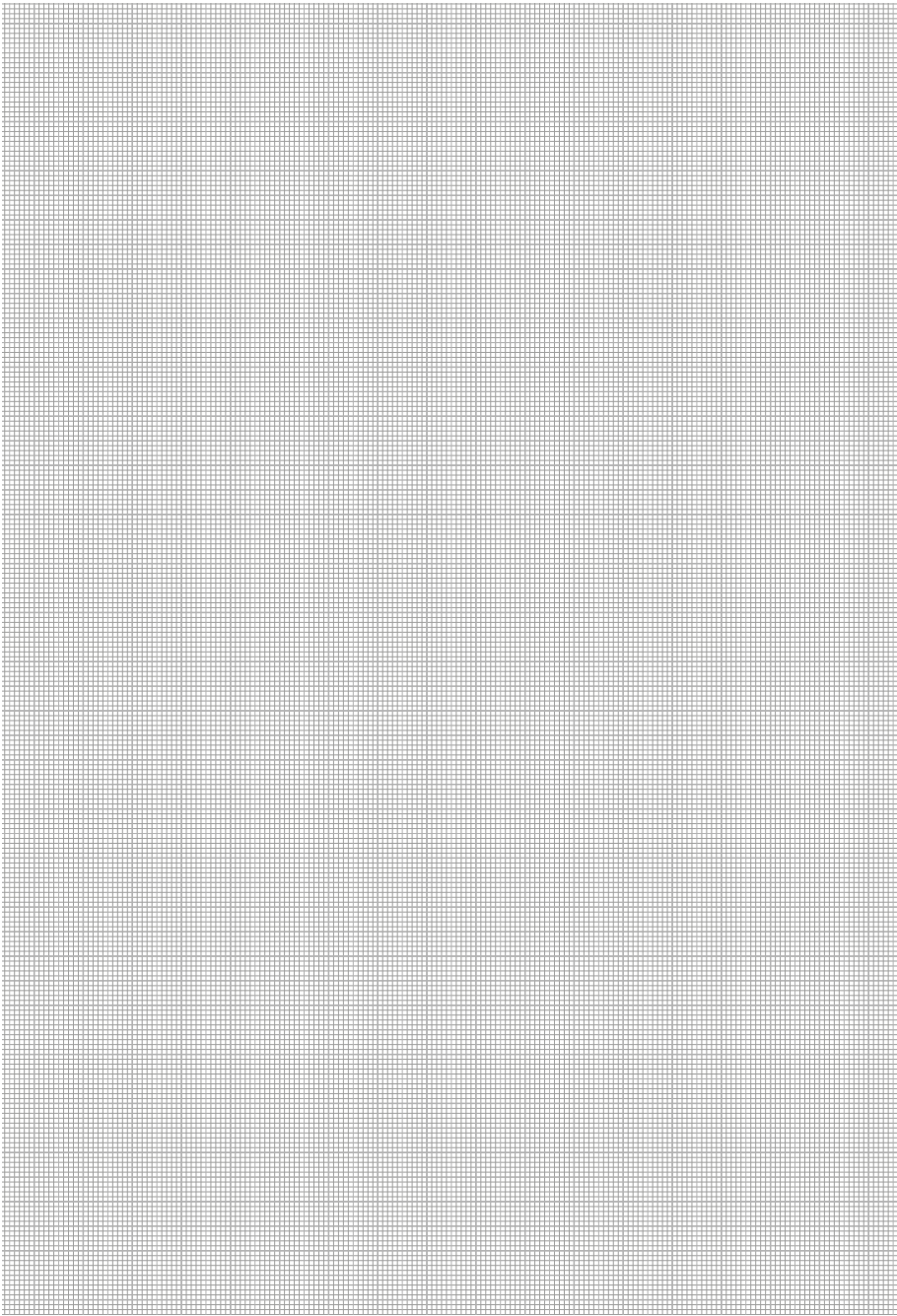
Nunca utilizar para a limpeza da banheira acrílica produtos solventes (acetona, álcool, etc) nem detergentes ou panos abrasivos que danificariam a superfície da mesma.

Para dar brilho à banheira, utilizar um polimento dos habituais no mercado.

LIMPEZA DAS PARTES METÁLICAS

Para a limpeza das partes metálicas, utilizar um pano macio para não riscar os diversos acabamentos metálicos.







www.noken.com

Para consultar la garantía u otra información relativa a este producto, visitar nuestra web:
For a warranty or other information on this product, visit our Web address:
Pour obtenir une garantie ou d'autres informations sur ce produit, visitez notre site web
Para garantia ou outras informações sobre este produto, visite o nosso site

