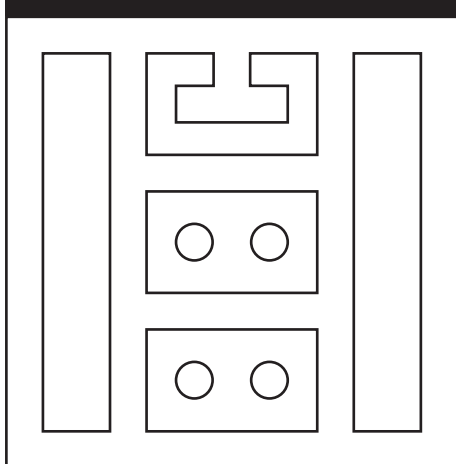


TEC



- ES** **MANUAL DE PRE-INSTALACIÓN E INSTALACIÓN**
- EN** **PRE-INSTALLATION AND INSTALLATION MANUAL**
- FR** **MANUEL DE PRÉ-INSTALLATION ET D'INSTALLATION**
- IT** **MANUALE DI PRE-INSTALLAZIONE E D'INSTALLAZIONE**
- PT** **MANUAL DE PRÉ-INSTALAÇÃO E INSTALAÇÃO**
- DE** **ANLEITUNG ZUR MONTAGE UND INSTALLATIONSVORBEREITUNG**
- NL** **VOORINSTALLATIE- EN INSTALLATIEHANDLEIDING**
- RU** **РУКОВОДСТВО ПО ПРОВЕДЕНИЮ ПРЕДУСТАНОВОЧНЫХ РАБОТ
И УСТАНОВКЕ**



CONSIDERACIONES PREVIAS

ES

Los productos NOKEN DESIGN han sido fabricados bajo los más estrictos parámetros de calidad establecidos en las líneas de producción NOKEN DESIGN, superando rigurosos controles técnicos.

La instalación de fontanería debe hacerse de acuerdo con la reglamentación vigente en cada país para instalaciones de fontanería de edificios. La instalación debe ser realizada exclusivamente por un instalador cualificado.

Asimismo, NOKEN DESIGN, S.A. declina toda responsabilidad en caso de una instalación incorrecta.

No instalar y/o utilizar el producto sin haber leído previamente el manual en su totalidad. Conserve este manual.

NOTA: Verificar, antes de realizar la instalación, el perfecto estado de las piezas. En caso contrario, reclamar al transportista.

CONSIDÉRATIONS PRÉALABLES

FR

Les produits NOKEN DESIGN sont fabriqués en appliquant les paramètres de qualité les plus stricts établis pour les gammes de produits de NOKEN DESIGN et sont soumises à des contrôles techniques. L'installation de plomberie doit être réalisée conformément aux réglementations en vigueur dans le pays concerné en matière d'installations de plomberie pour les bâtiments.

L'installation ne peut être réalisée que par un installateur qualifié. Par ailleurs, NOKEN DESIGN, S.A. décline toute responsabilité en cas d'installation incorrecte. Ne pas installer ni utiliser sans avoir lu le manuel au préalable dans son intégralité. Conserver le manuel.

REMARQUE: S'assurer du parfait état des pièces avant de procéder à l'installation. Introduire une réclamation auprès du transporteur dans le cas contraire.

CONSIDERAÇÕES PRÉVIAS

PT

As produtos NOKEN DESIGN foram fabricadas sob os mais estritos parâmetros de qualidade estabelecidos nas linhas de produção NOKEN DESIGN, superando controlos técnicos.

A instalação de canalização deve ser feita de acordo com a regulamentação vigente em cada país para instalações de canalização de edifícios. A instalação deve ser realizada exclusivamente por um instalador qualificado.

Igualmente, a NOKEN DESIGN, S.A. recusa qualquer responsabilidade no pressuposto de uma instalação incorrecta. Não instalar ou utilizar sem ter lido antes todo o manual. Guarde este manual.

NOTA: Verificar, antes de realizar a instalação, o perfeito estado das peças. Em caso contrário, reclamar ao transportador.

VOORAFGAANDE OPMERKINGEN

NL

De NOKEN DESIGN-producten zijn volgens de meest strikte kwaliteitsparameters die in de productielijnen van NOKEN DESIGN worden ontwikkeld vervaardigd en hebben technische controles doorstaan. De aansluiting van de waterleidingen dient in overeenstemming met de geldige regels van elk land inzake aansluitingen van waterleidingen in gebouwen te gebeuren. De installatie mag alleen door een gekwalificeerd installateur worden uitgevoerd.

NOKEN DESIGN, S.A. wijst elke verantwoordelijkheid af in geval van een onjuiste installatie. Bewaar deze handleiding.

OPMERKING: Controleer alvorens met de installatie te beginnen of de onderdelen in perfecte staat verkeren. Is dit niet zo, dien dan een klacht in bij de transporteur.

PRELIMINARY CONSIDERATIONS

EN

NOKENDESIGN's products have been manufactured under the strictest of quality controls on NOKEN DESIGN's production lines. They have passed exhaustive technical tests.

All plumbing installation work should be effected in compliance with national regulations concerning plumbing installations in buildings. The system must be installed by a qualified professional. NOKEN DESIGN, S.A. declines all responsibility in the event of im-proper installation. Do not install and/or use without first reading all the instructions given in this manual carefully. Keep this manual in a safe place for future reference.

NB: Before proceeding with the installation, check that all the parts supplied are in perfect condition. Notify the carrier immediately if this is not the case.

CONSIDERAZIONI PRELIMINARI

IT

I prodotti NOKEN DESIGN sono fabbricati secondo i più esigenti parametri di qualità richiesti dalle linee di produzione della NOKEN DESIGN e sottoposti a minuziosi controlli tecnici. L'allacciamento idraulico deve essere eseguito in conformità con la normativa vigente in materia di impianti idraulici in immobili. L'installazione dovrà essere realizzata esclusivamente da un installatore qualificato. NOKEN DESIGN, S.A. declina ogni responsabilità derivante da errata installazione. Non installare e/o usare prima di leggere attentamente tutto il manuale che deve essere conservato per eventuali consultazioni.

NOTA: Prima di realizzare l'installazione, verificare il perfetto stato dei pezzi. In caso contrario, presentare un reclamo presso il trasportatore.

VORÜBERLEGUNGEN

DE

Die NOKEN DESIGN produkte wurden auf den Produktionslinien von NOKEN DESIGN nach strengsten Qualitätsparametern hergestellt und bestanden dabei technische Kontrollen.

Die Rohrinstallation ist im Einklang mit der in jedem Land für Rohrinstallationen in Gebäuden geltenden gesetzlichen Vorschriften und Richtlinien durchzuführen. Die Installation darf nur von einem Fachinstallateur vorgenommen werden.

NOKEN DESIGN, S.A. übernimmt keinerlei Haftung bei falscher Montage/Installation. Heben Sie dieses Handbuch gut auf. **ANMERKUNG:** Vor der eigentlichen Montage/Installation den einwandfreien Zustand der Teile überprüfen. Andernfalls beim Spediteur reklamieren.

ПРЕДВАРИТЕЛЬНЫЕ ЗАМЕЧАНИЯ

RU

Продукция NOKEN DESIGN выпускается в соответствии с самыми высокими требованиями к параметрам качества, установленными для линий производства NOKEN DESIGN, подвергаясь при этом строгому техническому контролю. Установка системы водопроводных труб должна проводиться в соответствии с действующими нормами по проведению водопроводных сетей, принятыми в каждой отдельной стране. Установка должна производиться только квалифицированным персоналом. При этом надо отметить, что NOKEN DESIGN, S.A. не несет ответственности за неправильную установку оборудования. Перед установкой и/или использованием продукта следует предварительно ознакомиться с полным содержанием руководства. Сохранить данное руководство. **ЗАМЕЧАНИЕ.** Прежде чем приступить к установке, необходимо проверить состояние деталей. В случае обнаружения нарушений, предъявить претензии фирме-перевозчику.



CONSIDERACIONES PREVIAS / PRELIMINARY CONSIDERATIONS / CONSIDÉRATIONS PRÉALABLES
 CONSIDERAZIONI PRELIMINARI / CONSIDERAÇÕES PRÉVIAS / VORÜBERLEGUNGEN
 VOORAFGAANDE OPMERKINGEN / ПРЕДВАРИТЕЛЬНЫЕ ЗАМЕЧАНИЯ



ES

¡Atención! Los tubos de alimentación tienen que ser purgados a fondo antes de la instalación del mezclador, de manera que no queden virutas, residuos de soldaduras, cáñamo u otras impurezas en ellos.

EN

Attention! The feeding pipes have to be rinsed thoroughly before the installation of the mixer, so that no shavings, welding or hemp residual or other dirt can be found in the pipes.

FR

Attention! Les tubes d'alimentation doivent être rincés avec soin avant l'installation du mélangeur, de façon qu'il ne reste pas de riblons, de restes de soudure ou de chanvre, ou d'autres saletés à l'intérieur des tubes.

IT

Attenzione! I tubi d'alimentazione devono essere sciacquati con cura prima dell'installazione del miscelatore, in modo che non rimangano trucioli, residui di saldatura o canapa, o altre impurità all'interno dei tubi.

PT

Atenção! Os tubos de alimentação devem ser cuidadosamente enxaguados antes da instalação do misturador de modo que não permaneçam cavacos, resíduos de solda ou pedaços de pano além de outras impurezas no interior dos tubos.

DE

Achtung! Die Zuleitungsrohre müssen vor dem Installieren der Armatur gründlich durchgespült werden, damit keine Späne, Löt - Hanfreste oder andere Unreinheiten zurückbleiben.

NL

Let op! De toevoerleidingen moeten zorgvuldig gespoeld worden voordat de mengkraan geïnstalleerd wordt, zodat geen spaanders, lasresidu, jute of andere onzuiverheden binnen in de leidingen achterblijven.

RU

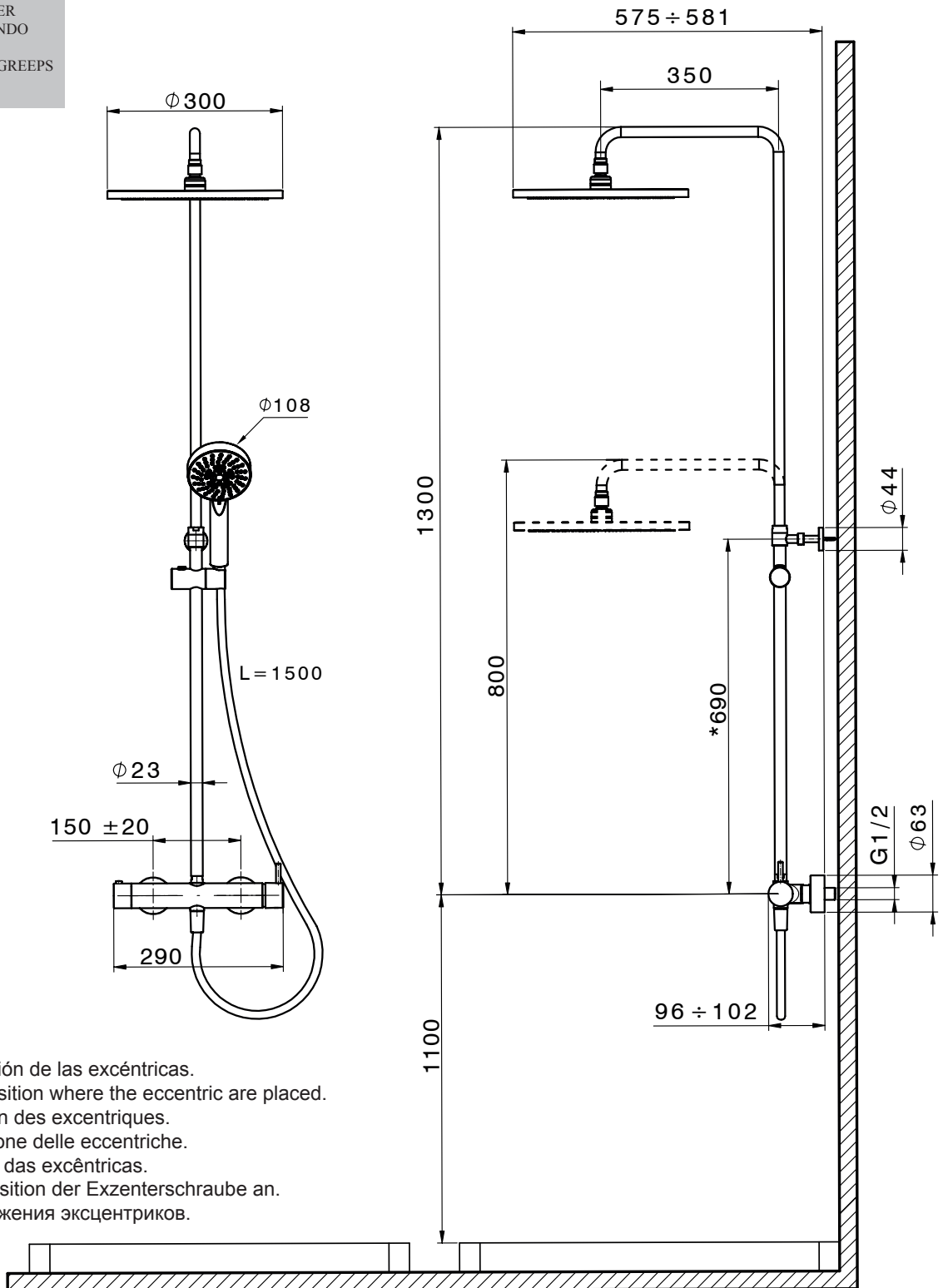
Осторожно! Тщательно промыть трубы водоснабжения прежде, чем приступать к установке смесителя, таким образом, чтобы не остались стружки, остатки сварки, пенковая набивка или другие примеси внутри труб.



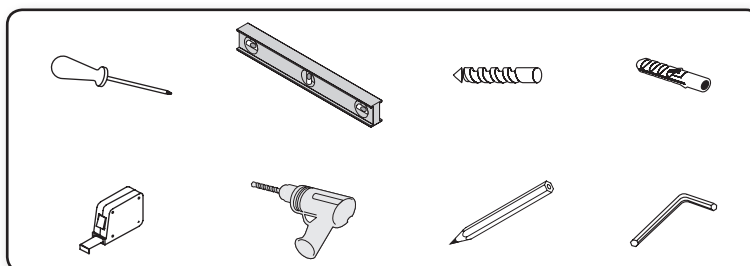
TEC ROUND

Medidas en mm / Measure in mm / Mesure en mm / Misure in mm / Medidas em mm / Maße in mm / Afmetingen in mm / Размер в мм.

MONOMANDO / MIXER
 MITIGEUR / MONOMANDO
 MONOCOMANDO
 EINHEBELMISCHER / EENGREEPS
 ОДНОРЫЧАЖНЫЙ



- * Depende de la posición de las excéntricas.
- * It depends on the position where the eccentric are placed.
- * Dépend de la position des excentriques.
- * Dipende dalla posizione delle eccentriche.
- * Depende da posição das excêntricas.
- * Es kommt auf die Position der Exzentrerschraube an.
- * Зависит от расположения эксцентриков.

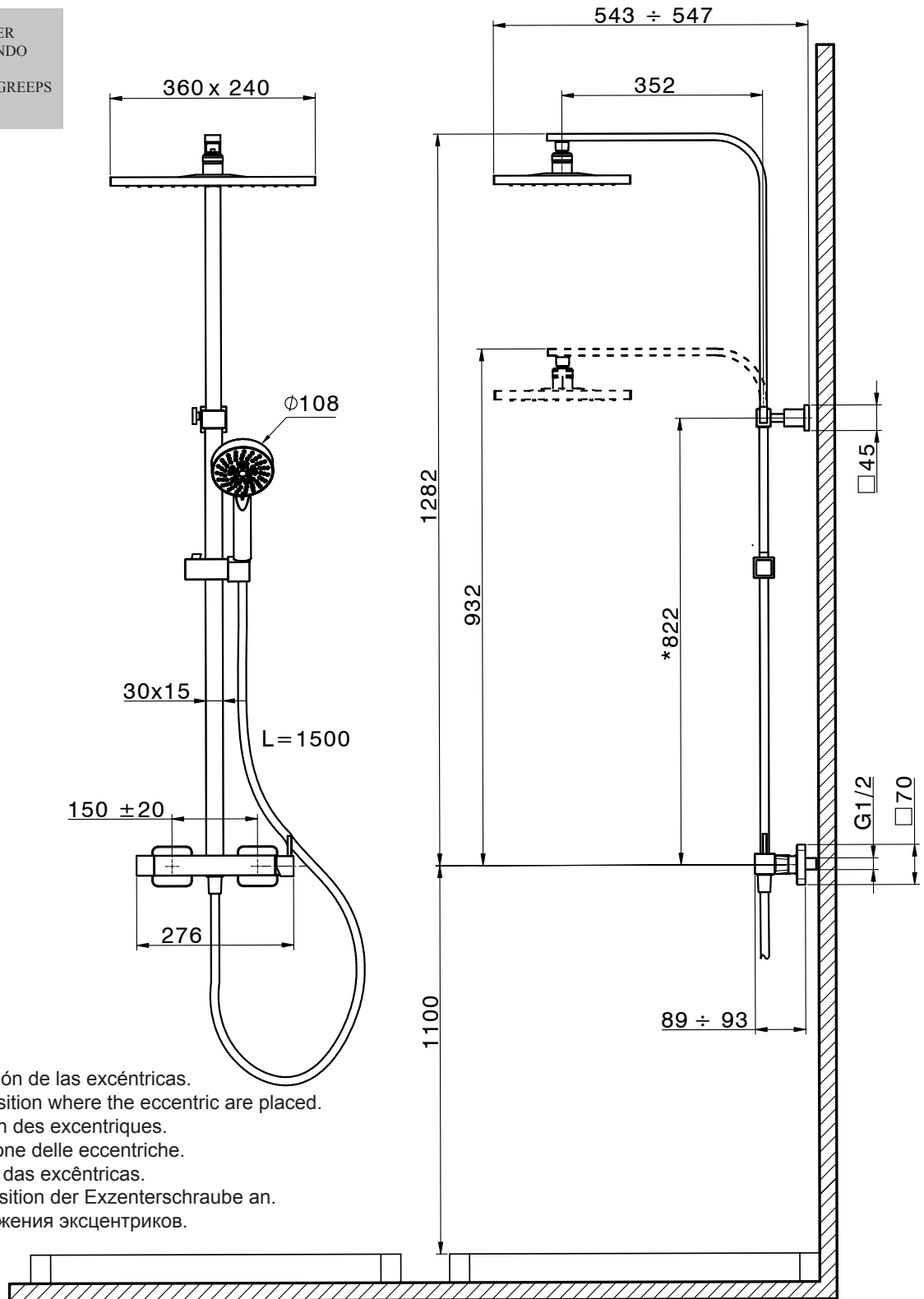




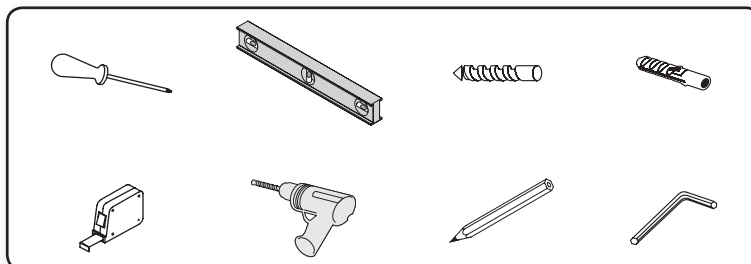
TEC SQUARE

Medidas en mm / Measure in mm / Mesure en mm / Mesure in mm / Medidas em mm / Maße in mm / Afmetingen in mm / Размер в мм.

MONOMANDO / MIXER
 MITIGEUR / MONOMANDO
 MONOCOMANDO
 EINHEBELMISCHER / EENGREEPS
 ОДНОРЫЧАЖНЫЙ



- * Depende de la posición de las excéntricas.
- * It depends on the position where the eccentric are placed.
- * Dépend de la position des excentriques.
- * Dipende dalla posizione delle eccentriche.
- * Depende da posição das excêntricas.
- * Es kommt auf die Position der Exzentrerschraube an.
- * Зависит от расположения эксцентриков.

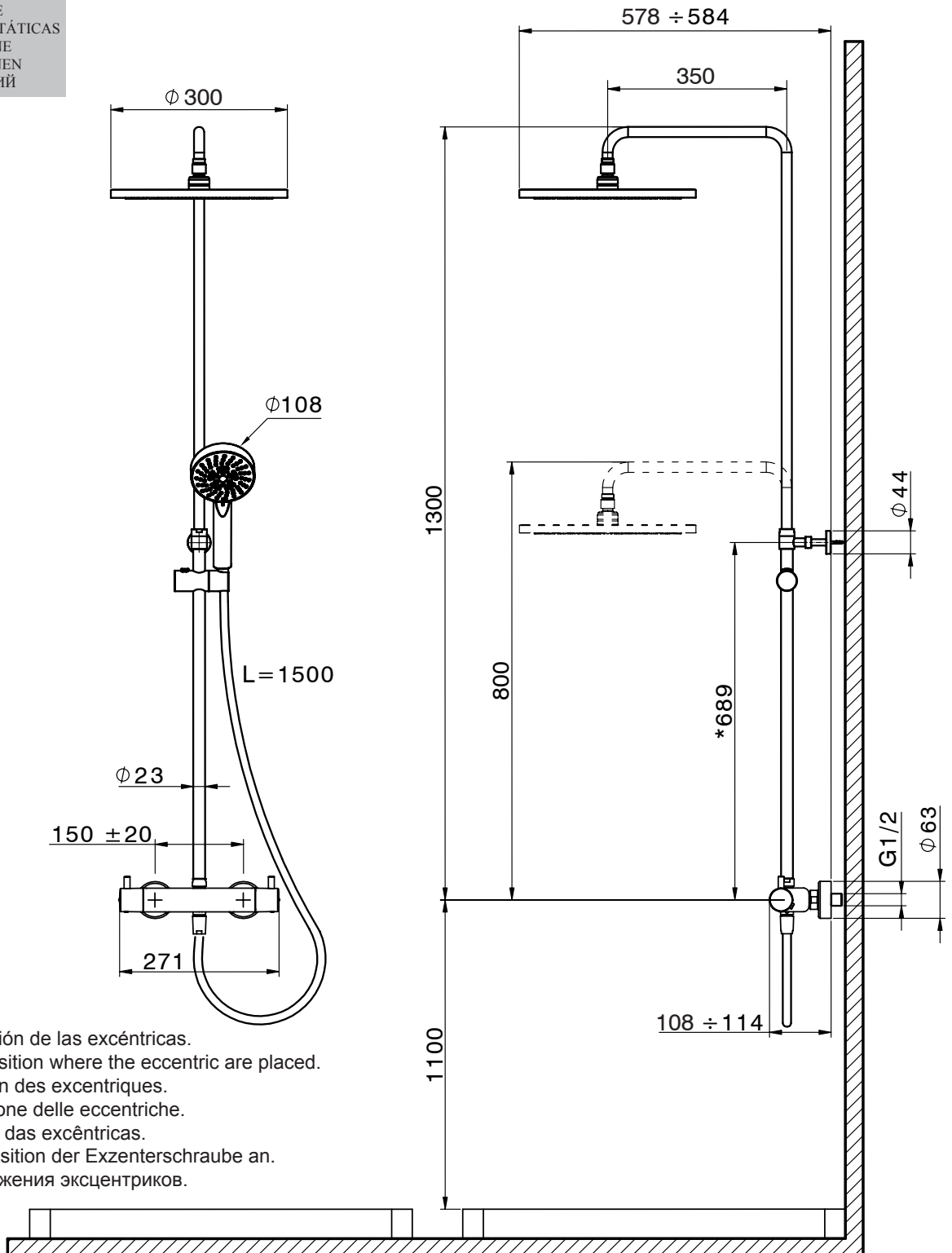




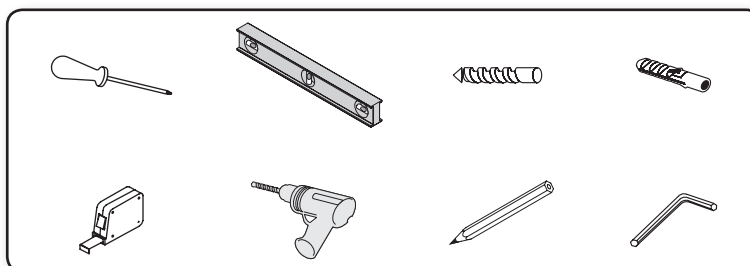
TEC ROUND

Medidas en mm / Measure in mm / Mesure en mm / Misure in mm / Medidas em mm / Maße in mm / Afmetingen in mm / Размер в мм.

TERMOSTÁTICA / THERMOSTATIC
THERMOSTATIQUE
TERMOSTATICA / TERMOSTÁTICAS
THERMOSTATHÄHNE
THERMOSTAATKRANEN
ТЕРМОСТАТИЧЕСКИЙ



- * Depende de la posición de las excéntricas.
- * It depends on the position where the eccentric are placed.
- * Dépend de la position des excentriques.
- * Dipende dalla posizione delle eccentriche.
- * Depende da posição das excêntricas.
- * Es kommt auf die Position der Exzentrerschraube an.
- * Зависит от расположения эксцентриков.

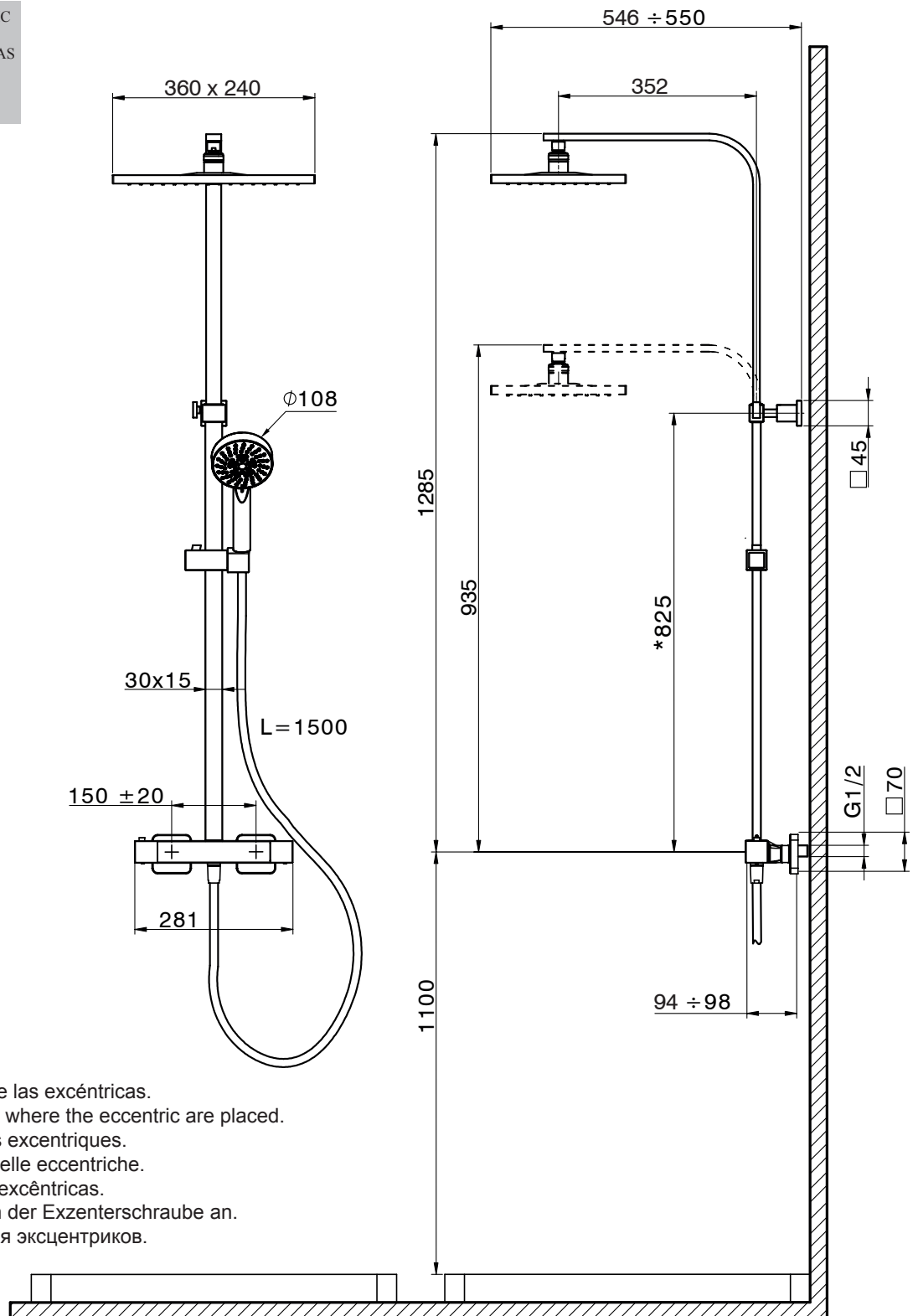




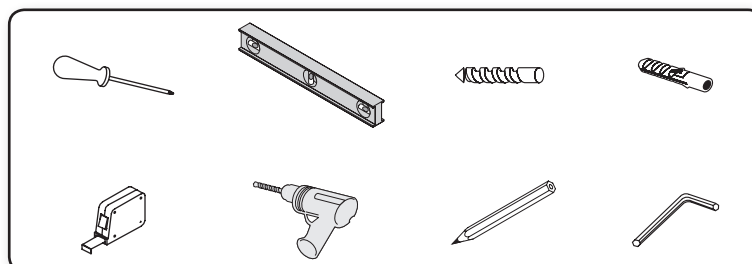
TEC SQUARE

Medidas en mm / Measure in mm / Mesure en mm / Misure in mm / Medidas em mm / Maße in mm / Afmetingen in mm / Размер в мм.

TERMOSTÁTICA / THERMOSTATIC
THERMOSTATIQUE
TERMOSTATICA / TERMOSTÁTICAS
THERMOSTATHÄHNE
THERMOSTAATKRANEN
ТЕРМОСТАТИЧЕСКИЙ



- * Depende de la posición de las excéntricas.
- * It depends on the position where the eccentric are placed.
- * Dépend de la position des excentriques.
- * Dipende dalla posizione delle eccentriche.
- * Depende da posição das excêntricas.
- * Es kommt auf die Position der Exzentrerschraube an.
- * Зависит от расположения эксцентриков.





ES

PREDISPOSICIÓN AGUA FRÍA / CALIENTE

NOKEN DESIGN aconseja predisponer las salidas de agua fría ☼ y caliente ☼ en una de las posiciones indicadas con el símbolo (ØØ), siendo los tubos de salida de 14 mm (9/16"). En el lado de la pared se instalarán 2 excéntricas macho-macho de 1/2" - 3/4". La presión mínima en la red hidráulica de circulación debe ser de 3 bares / 300 kPa. La presión máxima en la red hidráulica de circulación debe ser de 5 bares / 500 kPa.

EN

HOT / COLD WATER CONNECTIONS

NOKEN DESIGN recommends providing the cold ☼ and hot ☼ water outlets in one of the positions indicated with the symbol (ØØ), with outlet pipes of 14 mm (9/16"). Next to the wall, two fi male-male connectors will be installed, followed by two 1/2" - 3/4" cams.

The minimum pressure in the water circuit of the flow enclosure must be 3 bars / 300 kPa.

The maximum pressure in the water circuit of the flow must be 5 bars / 500 kPa.

FR

PRÉ-DISPOSITION EAU FROIDE / CHAUDE

NOKEN DESIGN conseille de disposer au préalable les sorties d'eau froide ☼ et d'eau chaude ☼ sur l'une des positions indiquées par le symbole (ØØ), les tubes de sortie étant de 14 mm (9/16"). On installera côté mur deux came mâle-mâle de 1/2" - 3/4".

La pression minimale du système hydraulique de circulation doit être de 3 bar / 300 kPa.

La pression maximale du système hydraulique de circulation doit être de 5 bar / 500 kPa.

IT

PREDISPOSIZIONE ACQUA FREDDA / CALDA

NOKEN DESIGN consiglia di predisporre le uscite dell'acqua fredda ☼ e calda ☼ in una delle posizioni indicate con il simbolo (ØØ), essendo i tubi di uscita di 14 mm (9/16"). Nel lato della parete si installeranno due camma maschio-maschio da 1/2" - 3/4".

La pressione minima nella rete idraulica di circolazione deve essere di 3 bar / 300 kPa.

La pressione massima nella rete idraulica di circolazione deve essere di 5 bar / 500 kPa.

PT

PREDISPOSIÇÃO ÁGUA FRIA / QUENTE

NOKEN DESIGN aconselha colocar as saídas de água fria ☼ e quente ☼ numa das posições indicadas com o símbolo (ØØ), sendo os tubos de saída de 14 mm (9/16"). No lado da parede serão instalados dois came macho-macho de 1/2" - 3/4".

Apressão mínima da rede hidráulica de circulação deve ser de 3 bar / 300 kPa.

Apressão máxima da rede hidráulica de circulação deve ser de 5 bar / 500 kPa.

DE

VORGESEHEN FÜR KALT-UND WARMWASSER

NOKEN DESIGN empfiehlt, die Warm- und Kaltwasserausläufe ☼ bzw. ☼ an einer der mit den Symbolen (ØØ) gekennzeichneten Stellen vorzubereiten. Die Auslaufrohre sind 14 mm (9/16") groß. An der Wandseite werden zwei Anschlüsse mit 1/2" - 3/4" Außengewinde montiert.

Der Mindestdruck des Wassernetzes muss 3 bar / 300 kPa betragen.

Der Höchstdruck des Wassernetzes muss 5 bar / 500 kPa betragen.

NL

OPSTELLING V.D. WARM / KOUDWATERAANSLUITINGEN

NOKEN DESIGN raadt het aan om de warm ☼ - en koudwaterafvoeren ☼ op een van de met hert symbool (ØØ) aangegeven positie geschikt te maken, waarbij de afvoerbuizen 14 mm (9/16") dienen te zijn. Aan de kant van de wand worden twee pen-pen-aansluitingspunten van 1/2" - 3/4" geïnstalleerd.

De minimale druk van het hydraulische circuit cliënt 3 bar / 300 kPa te bedragen.

De maximale druk van het hydraulische circuit mag niet hoger zijn 5 bar / 500 kPa.

RU

OPSTELLING V.D. WARM / KOUDWATERAANSLUITINGEN

NOKEN DESIGN советует расположить выход холодной ☼ и горячей ☼ воды в одном из положений, указанных знаком (ØØ), при этом диаметр выходных труб должен быть 14 мм (9/16"). Следующая к стене, две мужчинами разъемы фантастические будут установлены, а затем два 1/2" - 3/4" кулачков.

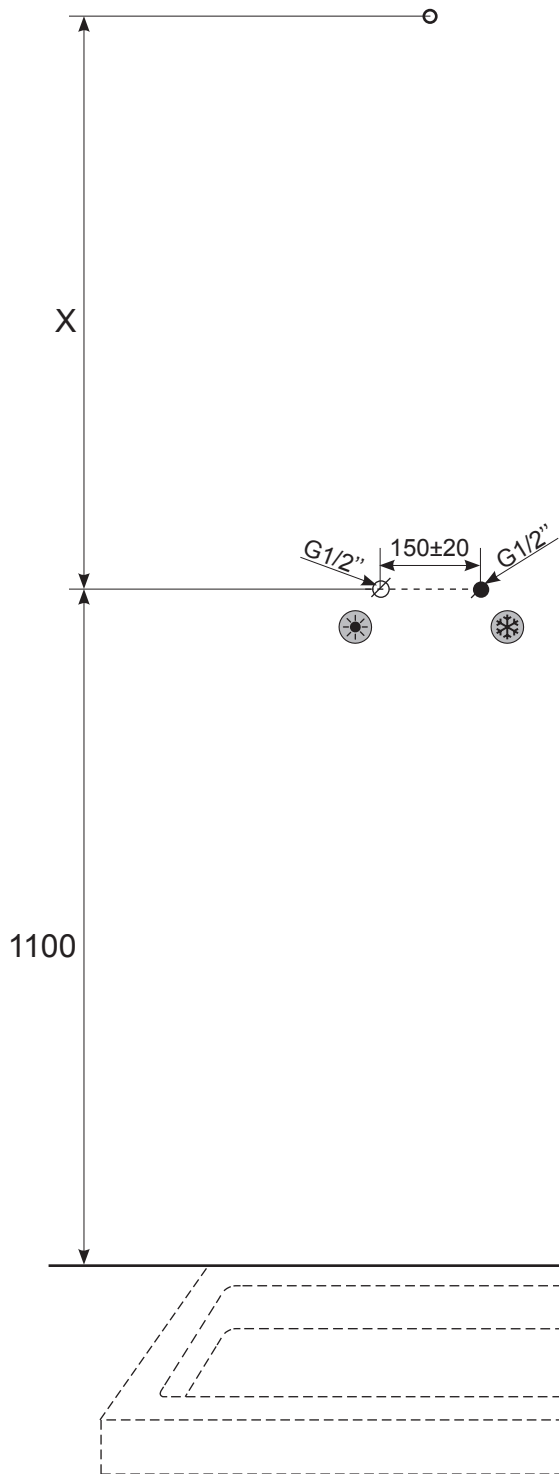
Минимальное давление в водопроводной сети должно быть 3 бара / 300 kPa.

Максимальное давление в водопроводной сети должно быть 5 бар / 500 kPa.



PRE-INSTALACIÓN PARED / WALL PRE-INSTALLATION / PRE-INSTALLATION SUR LE MUR / PREINSTALLAZIONE PARETE / PRÉ-INSTALAÇÃO DA COLUNA / VORBEREITUNG DER WAND / MUUR VOORBEREIDING

Medidas en mm / Measure in mm / Mesure en mm / Misure in mm / Medidas em mm / Maße in mm / Afmetingen in mm / Размер в мм.

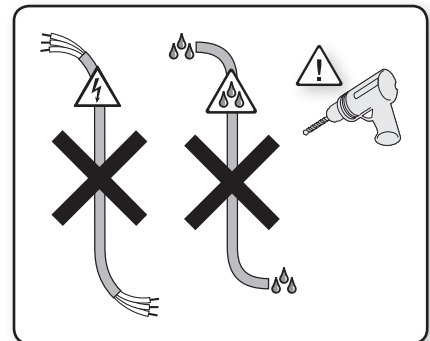


Toma de agua caliente / Hot water outlet
 Prise d'eau chaude / Presa di acqua calda
 Tomada de água quente / Warmwasseranschluss
 Вывод горячей воды



Toma de agua fría / Cold water outlet
 Prise d'eau froide / Presa di acqua fredda
 Tomada de água fria / Kaltwasseranschluss
 Вывод холодной воды.

	X
TEC Monomando Round	690 mm
TEC Monomando Square	822 mm
TEC Termostática Round	689 mm
TEC Termostática Square	825 mm



Atención: Evitar la posible interferencia de los tornillos de fijación con el trazado de las tuberías. Cotas de preinstalación recomendadas, en caso de variar alguna de ellas, el resto también tienen que ser modificadas.

Attention: Avoid fastening screws from possibly interfering with the tubing layout. Recommended pre-installation dimensions. Should any have to be altered, the rest must also be modified.

Attention: Éviter toute éventuelle interférence entre les vis de fixation et le tracé de la tuyauterie. Cotes de pré-installation recommandées, dans le cas où l'on varierait cette hauteur, le reste des cotes doit également être modifié.

Attenzione: Evitare ogni possibile interferenza delle viti di fissaggio con il tracciato dei condotti. Misure di preinstallazione consigliate, nel caso in cui si variasse qualcuna di esse, anche il resto deve essere modificato.

Atenção: Evitar a possível interferência dos parafusos de fixação com o traçado das tubagens. Cotas de pré-instalação recomendadas, se quer alterar alguma delas, também terá que modificar o resto.

Achtung: Darauf achten, dass die Befestigungsschrauben nicht mit der Rohrführung zusammen fallen. Empfohlene Vorinstallationsmaße; falls sich eines davon ändert, sind auch die übrigen Maße zu ändern.

Внимание: следует избегать того, чтобы крепежные винты соприкасались с местом прохождения труб. Если одна из рекомендуемых размеров для подготовительных работ будет изменена, то должны быть изменены и другие.



INSTALACIÓN GRIFERÍA TERMOSTÁTICA

ES

Todas las griferías termostáticas se ajustan de fábrica a 38°C/100°F. Si debido a las particulares condiciones de las instalaciones, se observasen cambios de la temperatura, la grifería termostática deberá ajustarse a las condiciones particulares de la instalación, siguiendo los pasos que a continuación se detallan:

- 1) Abra la llave de paso y mida con un termómetro la temperatura del agua que sale.
- 2) Gire la tuerca reguladora (R) a la derecha o bien a la izquierda, hasta que el agua que sale tenga una temperatura de 38°C/100°F.
- 3) Introduzca el mando del termostato (M) de tal modo que la marcación de 38°C/100°F se vea en la posición vertical hacia arriba, coincidiendo con el tope (T).

* El radio de giro del mando está bloqueado a 38°C/100°F como seguridad. Para sobrepasar esta temperatura basta con oprimir el botón de seguridad y girar el mando.

THERMOSTATIC TAPS AND FITTINGS INSTALLATION

EN

All the thermostatic taps and fittings are factory-set at 38°C/100°F. If, due to special system conditions, temperature changes are detected, the thermostatic taps and fittings shall be adapted to the system peculiar conditions, according to the points described in details here below:

- 1) Open the tap and measure the temperature of the exiting water by a thermometer.
- 2) Rotate the control (R) rightwards or leftwards, until the exiting water reaches a temperature of 38°C/100°F.
- 3) Position the thermostat control (M) so that the symbol of 38°C/100°F comes to vertical line in the upper part, coinciding with the top (T).

* The control rotating radius is locked on 38°C/100°F due to safety reasons. For getting a higher temperature, just press the red push button.

INSTALLATION ROBINETTERIE THERMOSTATIQUE

FR

Toute la robinetterie thermostatique est réglée en usine à 38°C/100°F. Au cas où, à cause d conditions particulières des installations, des variations de température seraient relevées, la robinetterie thermostatique devra être adaptée aux conditions spécifiques de l'installation en suivant les instructions reportées en détail cidessous:

- 1) Ouvrir le robinet et mesurer, par un thermomètre, la température de l'eau en sortie.
- 2) Tourner le robinet de réglage (R) à droite ou à gauche jusqu'à ce que l'eau en sortie atteint la température de 38°C/100°F.
- 3) Régler la commande du thermostat (M) de façon que le cran des 38°C/100°F coïncide avec la ligne blanche du dispositif de limitation de la température (T).

* Le rayon de rotation de la commande est bloqué à 38°C/100°F pour des raisons de sécurité. Pour augmenter la température, il suffit d'appuyer sur le bouton rouge.

INSTALLAZIONE RUBINETTERIA TERMOSTATICA

IT

Tutta la rubinetteria termostatica è impostata di fabbrica a 38°C/100°F. Se, a causa di particolari condizioni degli impianti, si dovessero rilevare cambiamenti di temperatura, la rubinetteria termostatica dovrà essere adattata alle condizioni particolari dell'impianto, secondo i punti descritti in dettaglio qui di seguito:

- 1) Aprire il rubinetto e misurare, tramite un termometro, la temperatura dell'acqua che esce.
- 2) Ruotare il rubinetto di regolazione (R) verso destra o verso sinistra, fino a quando l'acqua in uscita non raggiunge la temperatura di 38°C/100°F.
- 3) Posizionare il comando termostatico (M) in modo che il segno di 38°C/100°F sia rivolto verso l'alto e coincida con il fermo (T).

* Il raggio di rotazione del comando è bloccato a 38°C/100°F per sicurezza. Per ottenere una temperatura superiore, è sufficiente premere il pulsante rosso.

INSTALAÇÃO TORNEIRAS TERMOSTÁTICAS

PT

Todas as torneiras termostáticas são reguladas na fábrica para 38°C/100°F. Se, devido às condições particulares das instalações, se observassem mudanças da temperatura, as torneiras termostáticas deverão ser reguladas para as condições específicas da instalação, seguindo os passos que, a seguir, se indicam:

- 1) Abra a torneira de passagem e, com a ajuda de um termómetro, faça a medição da temperatura da água que sai.
- 2) Gire a porca reguladora (R) para a direita ou então para a esquerda, até que a água que sai tenha uma temperatura de 38°C/100°F.
- 3) Coloque o comando do termostato (M) de modo que a marcação de 38°C/100°F fique na posição vertical na parede de cima do embelezador facendolo coincidir com el topo (T).

* Como medida de segurança, o raio de rotação do comando encontrase bloqueado em 38°C/100°F. A fim de poder ultrapassar esta temperatura, basta premir o botão vermelho.


**INSTALLATION DER
THERMOSTATHÄHNE**

DE

**PLAATSING VAN DE
THERMOSTAATKRANEN**

NL

Alle Thermostatischen Hähne werden werkseitig auf 38°C/100°F. Sollten aufgrund von Sonderbedingungen der Anlagen Temperaturveränderungen wahrgenommen werden, so müssen die Hähne wie im Folgenden beschrieben eingestellt werden:

- 1) Man öffne den Hahn und messe mit einem Thermometer die Temperatur des austretenden Wassers.
- 2) Man drehe den Regelhahn (R) nach rechts oder links, bis das austretende Wasser eine Temperatur von 38°C/100°F erreicht.
- 3) Man stelle den Schalter des Thermostates (M) so ein, daß die 38°C/100°F- des Temperaturbegrenzers übereinstimmt; danach die schraube anziehen (T).

* Der Drehradius der Schaltung ist aus Sicherheitsgründen auf 38°C/100°F eingestellt. Für eine höhere Temperatur reicht es aus, wenn man den roten Schalter betätigt.

Alle thermostaatkranen zijn in de fabriek op 38°C/100°F. Indien er zich, ten gevolge van bijzondere kenmerken van de installatie, veranderingen in temperatuur voordoen, dienen de thermostaatkranen aan de bijzondere kenmerken van de installatie aangepast te worden, waarbij de hierna nader aangegeven stappen gevraagd dienen te worden:

- 1) De draan openen en met een thermometer de temperatuur van het water dat uit de kraan stroomt meten
- 2) De regelmoer (R) naar rechts of naar links draaien totdat het water een temperatuur van 38°C/100°F heeft.
- 3) De thermostaatknop (M) zo instellen dat de aanduiding van 38°C/100°F overeenkomt de verticale lijn van de temperatuurbegrenzer (T).

* Het draaibereik van de knop is ter beveiliging bij 38°C/100°F geblokkeerd. Voor het instellen van een hogere temperatuur hoeft men enkel de rode knop in te drukken.

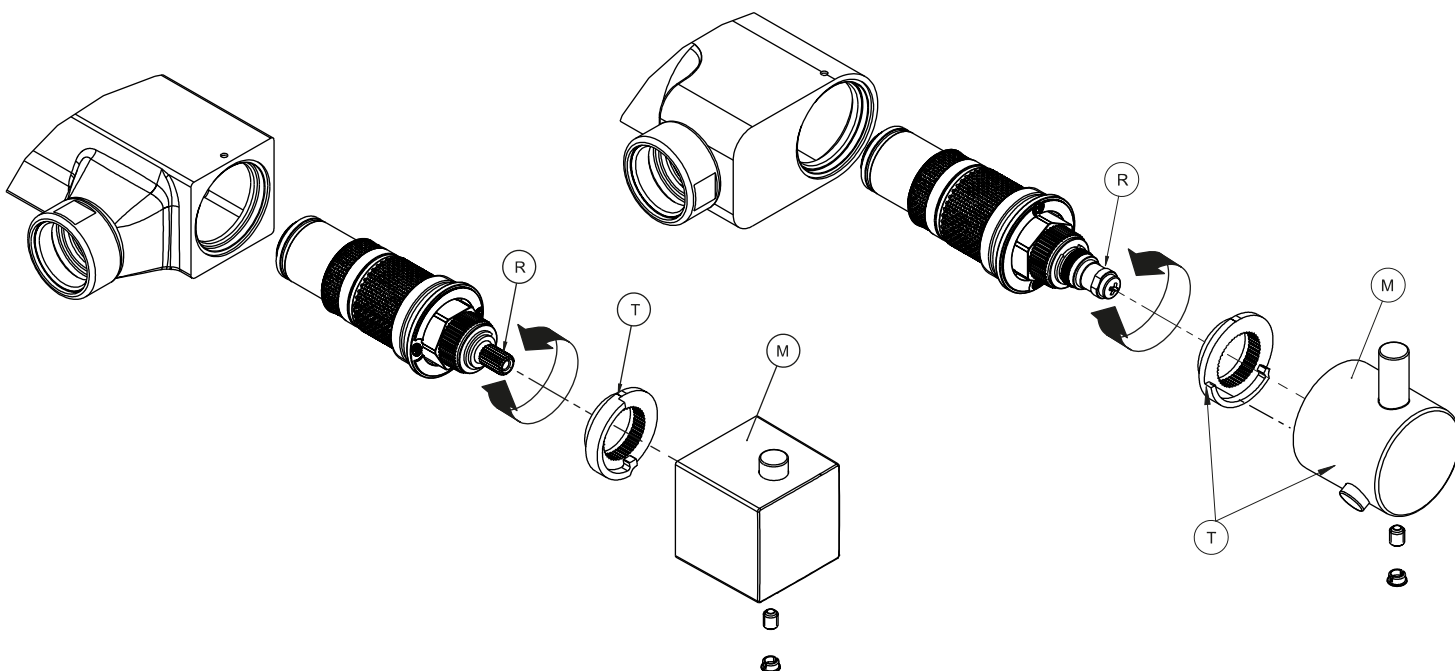
УСТАНОВКА КОМПЛЕКТА ТЕРМОСТАТИЧЕСКИХ КРАНОВ

RU

Все комплекты термостатических кранов настраиваются на заводе на 38°C/100°F. Если по причине особых условий места установки наблюдаются изменения температуры воды, комплекты термостатических кранов должны быть настроены в соответствии с данными характеристиками. Для этого необходимо следовать указанным ниже инструкциям:

- 1) Открыть запорный вентиль подачи воды, и с помощью термометра замерить температуру поступающей воды.
- 2) Поворачивая регулировочную гайку (R) вправо или влево, зафиксировать температуру выходящей воды на 38°C/100°F.
- 3) Установить ручку термостата (M) таким образом, чтобы показатель температуры 38°C/100°F находился в вертикальном положении по направлению вверх, совпадая с упором (T).

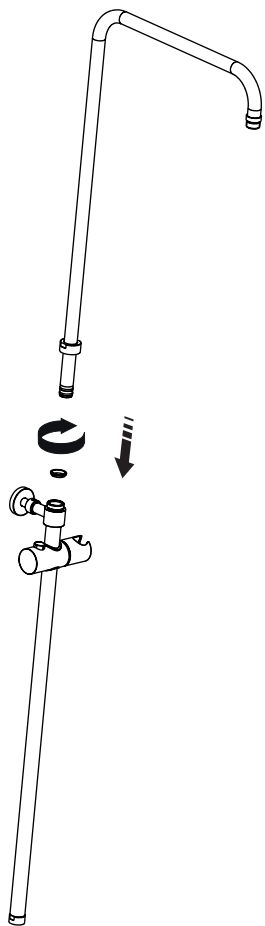
* В целях безопасности, радиус поворота ручки блокируется, доходя до 38°C/100°F. Для превышения этой температуры достаточно нажать предохранительную кнопку и повернуть ручку.





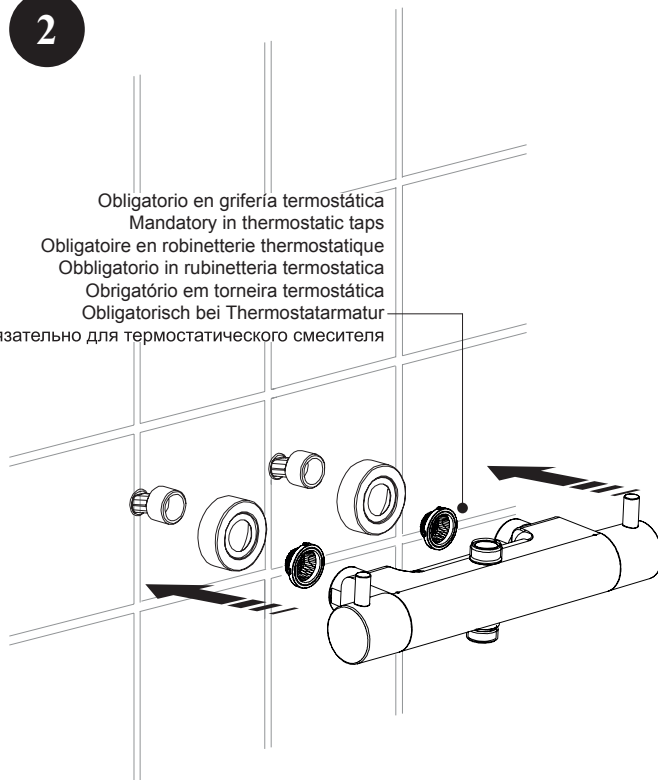
INSTALACIÓN DE LA COLUMNA / COLUMN INSTALLATION / INSTALLATION DE LA COLONNE
 MONTAGGIO DELLA COLONNA / INSTALAÇÃO DA COLUNA
 INSTALLATION DER SÄULE / PLAATSING VAN DE ZUIL / УСТАНОВКА ДУШЕВОЙ КОЛОНКИ

1

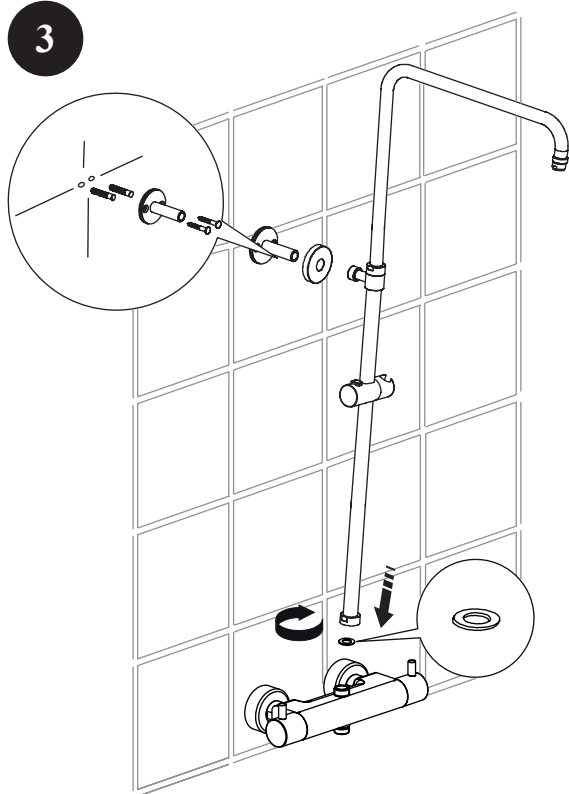


2

Obligatorio en grifería termostática
 Mandatory in thermostatic taps
 Obligatoire en robinetterie thermostatique
 Obbligatorio in rubinetteria termostatica
 Obrigatório em torneira termostática
 Obligatorisch bei Thermostatarmatur
 Обязательно для термостатического смесителя



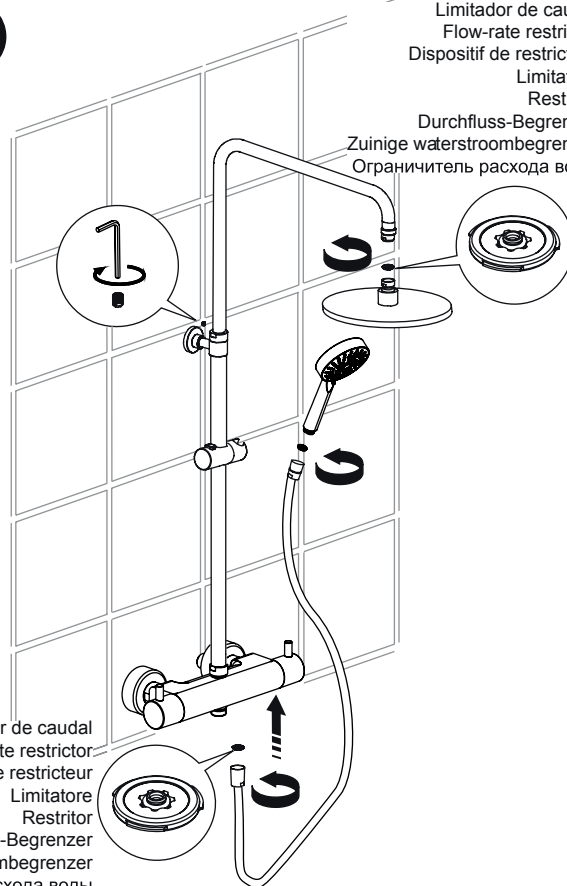
3



4

Limitador de caudal
 Flow-rate restrictor
 Dispositif de restricteur
 Limitatore
 Restritor
 Durchfluss-Begrenzer
 Zuinige waterstroombegrenzer
 Ограничитель расхода воды

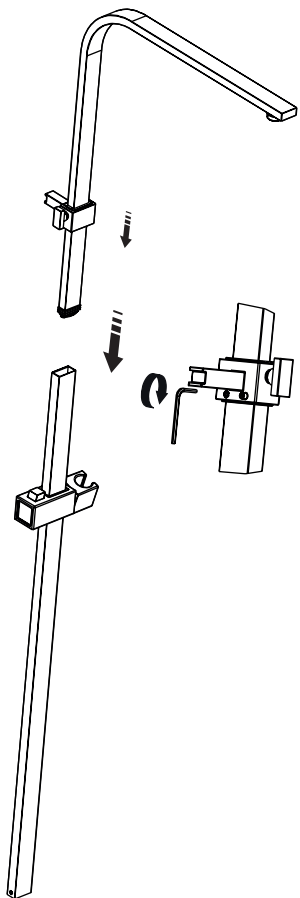
Limitador de caudal
 Flow-rate restrictor
 Dispositif de restricteur
 Limitatore
 Restritor
 Durchfluss-Begrenzer
 Zuinige waterstroombegrenzer
 Ограничитель расхода воды





INSTALACIÓN DE LA COLUMNA / COLUMN INSTALLATION / INSTALLATION DE LA COLONNE
 MONTAGGIO DELLA COLONNA / INSTALAÇÃO DA COLUNA
 INSTALLATION DER SÄULE / PLAATSING VAN DE ZUIL / УСТАНОВКА ДУШЕВОЙ КОЛОНКИ

1

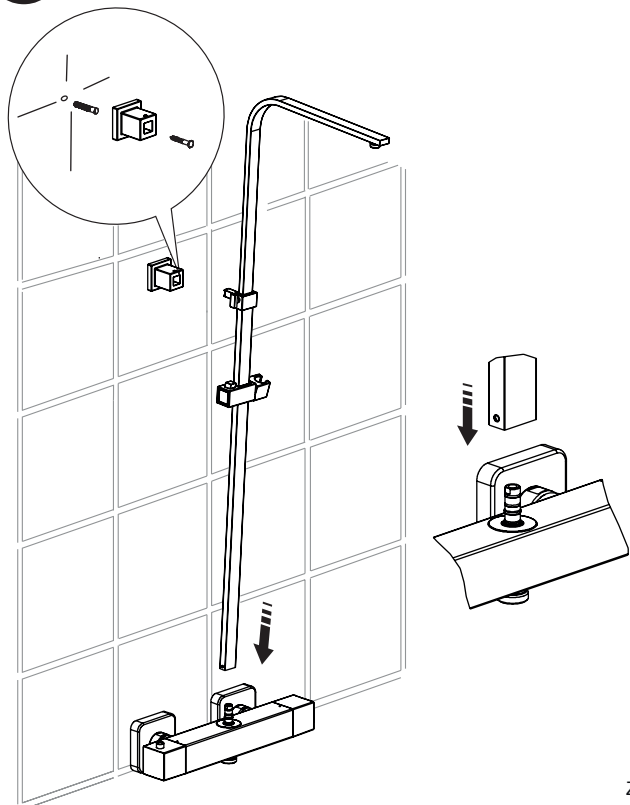


2

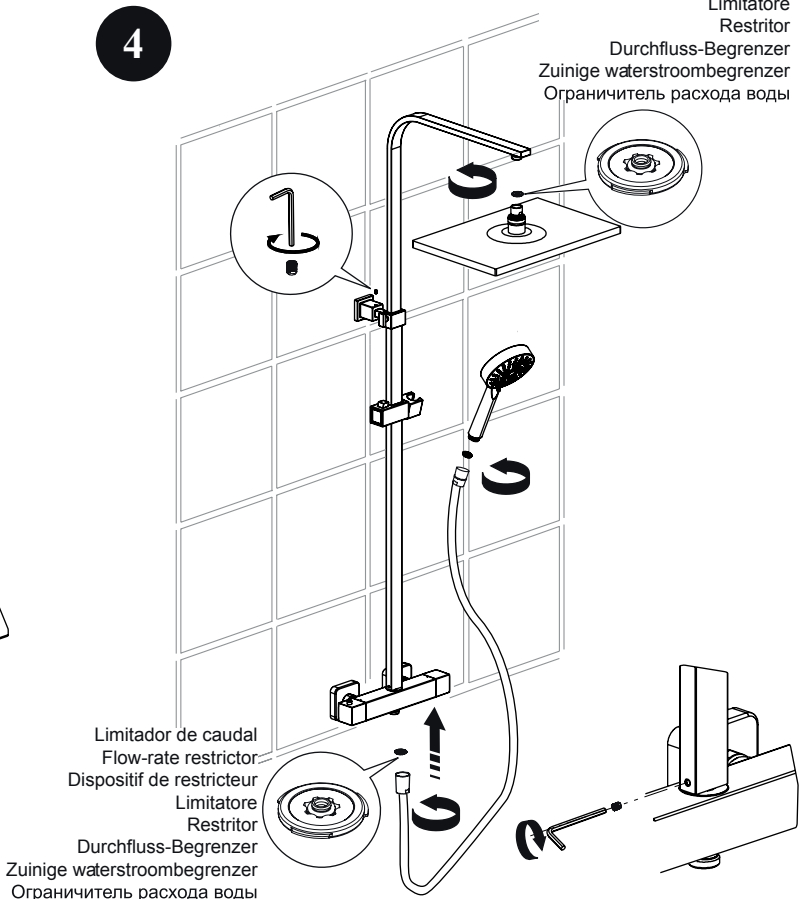


Obligatorio en grifería termostática
 Mandatory in thermostatic taps
 Obligatoire en robinetterie thermostatique
 Obbligatorio in rubinetteria termostatica
 Obrigatório em torneira termostática
 Obligatorisch bei Thermostatarmatur
 Обязательно для термостатического смесителя

3



4



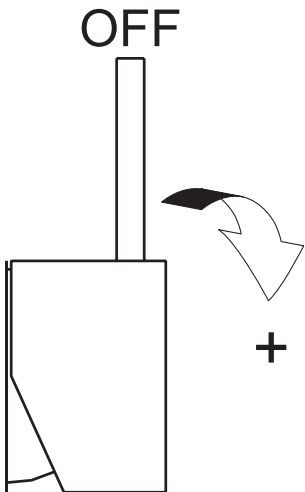
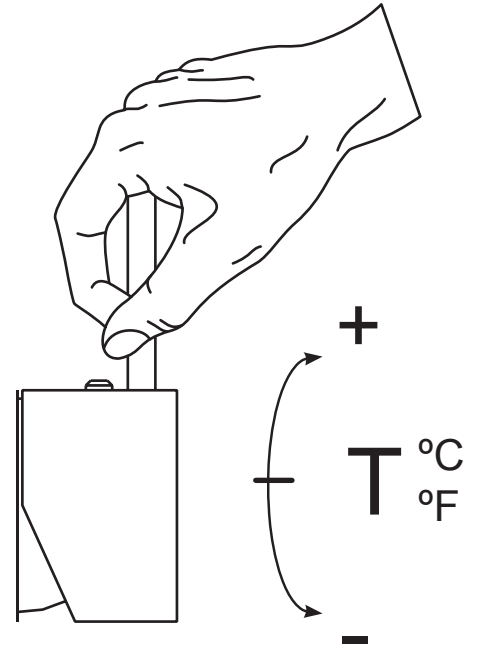
Limitador de caudal
 Flow-rate restrictor
 Dispositif de restricteur
 Limitatore
 Restritor
 Durchfluss-Begrenzer
 Zuinige waterstroombegrenzer
 Ограничитель расхода воды

Limitador de caudal
 Flow-rate restrictor
 Dispositif de restricteur
 Limitatore
 Restritor
 Durchfluss-Begrenzer
 Zuinige waterstroombegrenzer
 Ограничитель расхода воды

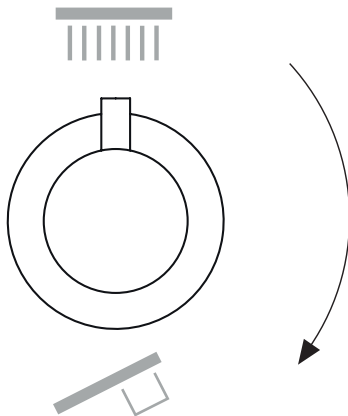


GRIFERÍA MONOMANDO / MIXER TAPS AND FITTINGS / ROBINETTERIE MITIGEUR
 RUBINETTERIA MONOMANDO / TORNEIRA MONOCOMANDO / EINHEBELMISCHER
 EENGREEPS / СМЕСИТЕЛИ И ФИТИНГИ

Selector de temperatura.
 Temperature switch.
 Selecteur de temperature.
 Selettore di temperatura.
 Selecção temperatura.
 Temperaturschalter.
 Temperatuurschakelaar.
 Ручка переключателя температуры.



Llave de paso con limitador de caudal.
 Tap with flow-rate limiter.
 Robinet avec dispositif de limitation de capacite.
 Rubinetto con limitatore di portata.
 Torneira de passagem com limitador.
 Hahn mit umweltschutzbegrenzer.
 Kraan met zuinige waterstroombegrenzer.
 Переключатель подачи воды.




DUCHA-FIJA
 FIXER SHOWER
 DOUCHE-FIXE
 DOCCIA-FISSAO
 DUCHA-FIJAOU
 WEIGE UMSTELLER
 VASTE DOUCHE
 СТАЦИОНАРНЫЙ ДУШ

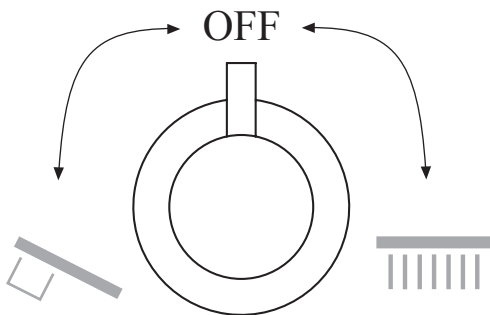
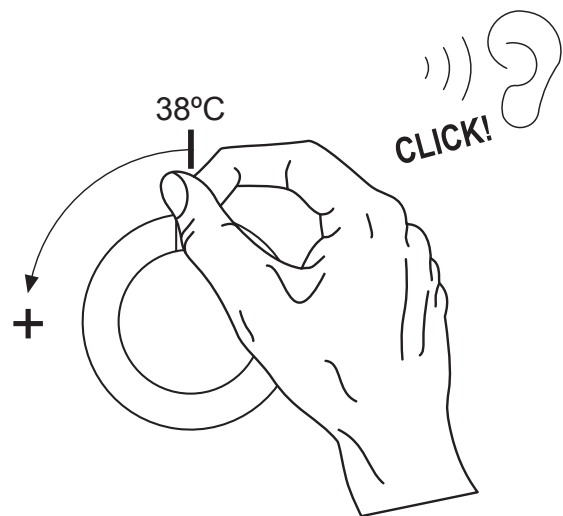
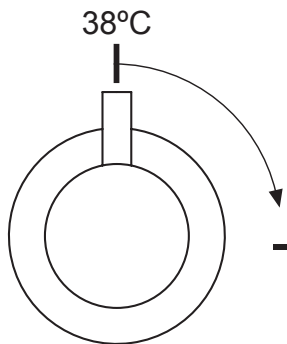
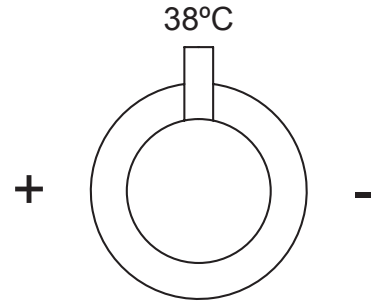


TELE-DUCHA
 HAND-SHOWER
 TÉLÉ-DOUCHE
 TELE-DOCCIA
 TELE-DUCHA
 HANDBRAUSE
 HANDDOUCHE
 РУЧНОГО ДУША

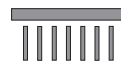


GRIFERÍA TERMOSTÁTICA / THERMOSTATIC TAPS AND FITTINGS / ROBINETTERIE THERMOSTATIQUE
 RUBINETTERIA TERMOSTATICA / TORNEIRA TERMOSTÁTICA
 THERMOSTATHÄHNE / THERMOSTAATKRANEN / СМЕСИТЕЛЬ С ТЕРМОСТАТОМ

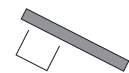
Selector de temperatura con limitador de temperatura a 38°C / 100°F.
 Temperature switch with safety limiter at 38°C / 100°F.
 Selecteur de temperature avec dispositif de limitation a 38°C / 100°F de securite.
 Selettore di temperatura con limitatore di sicurezza a 38°C / 100°F.
 Selecção temperatura com a temperatura limite em 38°C / 100°F.
 Temperaturschalter mit sicherheitsbegrenzer auf 38°C / 100°F.
 Temperatuurschakelaar met veiligheidsbegrenzer op 38°C / 100°F.
 Ручка переключателя температуры с ограничителем до 38°C / 100°F.



Llave de paso con limitador de caudal.
 Tap with flow-rate limiter.
 Robinet avec dispositif de limitation de capacite.
 Rubinetto con limitatore di portata.
 Torneira de passagem com limitador.
 Hahn mit umweltschutzbegrenzer.
 Kraan met zuinige waterstroombegrenzer.
 Переключатель подачи воды.



DUCHA-FIJA
 FIXER SHOWER
 DOUCHE-FIXE
 DOCCIA-FISSAO
 DUCHA-FIJAOU
 WEIGE UMSTELLER
 VASTE DOUCHE
 СТАЦИОНАРНЫЙ ДУШ



TELE-DUCHA
 HAND-SHOWER
 TÉLÉ-DOUCHE
 TELE-DOCCIA
 TELE-DUCHA
 HANDBRAUSE
 HANDDOUCHE
 РУЧНОГО ДУША



LIMPIEZA DE LA COLUMNA

ES

Para la limpieza habitual de la columna, utilizar jabones líquidos y agua con paños o esponjas no abrasivos.

No utilizar nunca productos disolventes (acetona, alcohol, sulfumán, etc.), ni detergentes o paños abrasivos que dañarían la superficie de la columna.

CLEANING OF THE COLUMN

EN

For normal cleaning of the column, use liquid soap and water with a cloth or non-abrasive sponges.

Never use: solvent products (acetone, alcohol, hydrochloric acid, etc.), detergent or abrasive materials which could damage the column surface.

NETTOYAGE DE LA COLONNE

FR

Pour le nettoyage habituel de la colonne, employer des savons liquides et de l'eau avec des éponges et des chiffons doux, non agressifs.

Pour le nettoyage des surfaces ne jamais utiliser: des produits solvants (acétone, alcool, eau-forte, etc.), ni des détergents ou des chiffons agressifs qui pourraient détériorer la colonne.

PULIZIA DELLA COLONNA

IT

Per la pulizia abituale della colonna, usare saponi liquidi ed acqua con panni e spugne non abrasivi.

Per la pulizia delle superfici non usare mai: prodotti solventi (acetone, alcol, acido muriatico, ecc.) ne detersivo panni abrasivi che danneggerebbero la colonna.

LIMPEZA DA COLUNA

PT

Para a limpeza habitual da coluna, utilizar sabões líquidos e água com panos ou esponjas não abrasivos.

Não utilizar nunca para a limpeza das superfícies: produtos dissolventes (acetona, álcool, água forte, etc.) nem detergentes ou panos abrasivos que poderiam estragar a coluna.

REINIGUNG DER ZUIL

DE

Zur normales Reinigung der Zuil sollten Sie flüssige Seife, Wasser und nicht scheuernde Tücher und Schwämme benutzen.

Zur Reinigung von Sie nie Lösungsmittel (Azeton, Alkohol, Salzsäure, etc.) oder Scheuerpulver bzw. Schuerschwämme benutzen, die Zuil beschädigen könnten.

REINIGING VAN DE ZUIL

NL

Om de zuil te reinigen, water met vloeibare zeep en doekjes of sponzen gebruiken die niet schuren.

Nooit oplosmiddelen (aceton, alcohol, zoutzuur, etc.) of schurende schoonmaakmiddelen of doekjes gebruiken die de zuiloppervlakte kunnen beschadigen.

ЧИСТКА ДУШЕВОЙ КОЛОННЫ

RU

Для обычной чистки душевой колонны применять жидкое мыло и воду, используя ткань или неабразивные губки.

Никогда не применять для чистки растворители (ацетон, соляная кислота, алкоголь и т.п.), стиральные порошки или жесткую ткань, которые могут повредить поверхность душевой колонны.



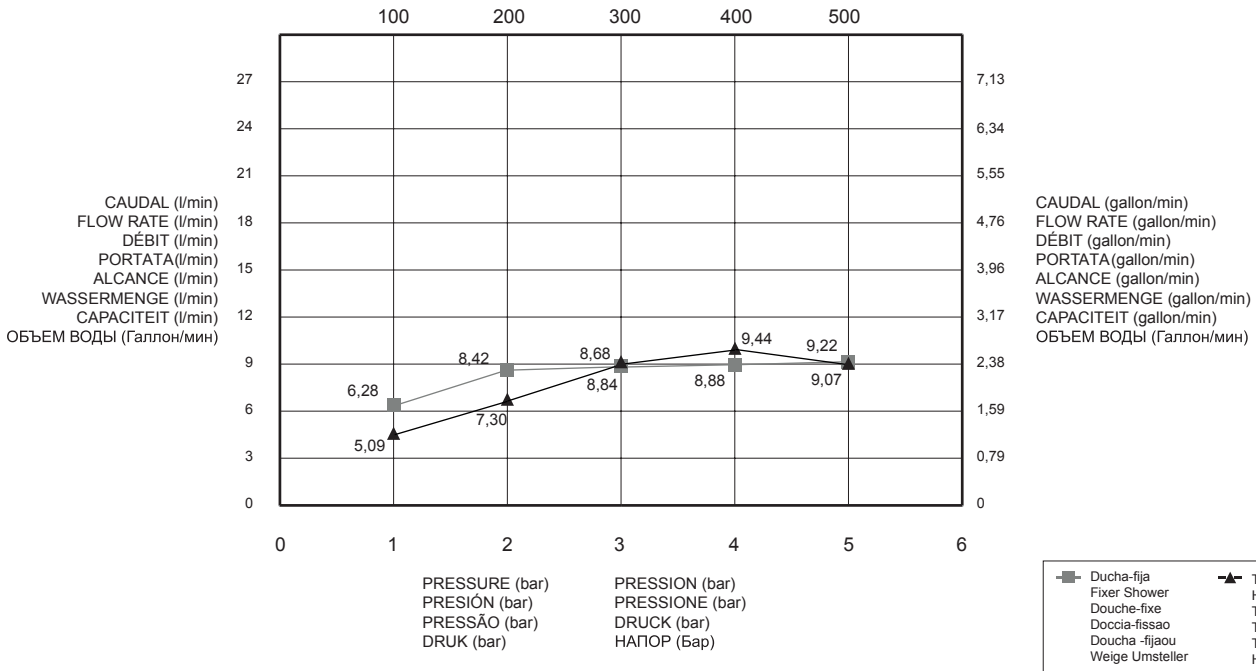
**CARACTERÍSTICAS TÉCNICAS / SPECIFICATIONS / CARACTÉRISTIQUES TECHNIQUES
CARATTERISTICHE TECNICHE / CARACTERÍSTICAS TÉCNICAS / VERSANDDATEN
GEGEVENS VAN DE ZENDING / ТЕХНИЧЕСКИЕ ХАРАКТЕРИСТИКИ**

		DATOS DE EXPEDICIÓN / SHIPMENT DETAILS / RENSEIGNMENTS D'EXPÉDITION DATI PER LA SPEDIZIONE / DADOS DE EXPEDIÇÃO / VERP. DATEN VERZENDGEGEVENS / ДАННЫЕ ОТПРАВКИ		
		Dimensiones / Dimensions Dimensions / Dimensioni Dimensões / Abmess Afmetingen / Размеры		Peso bruto / Gross Weight Poids brut / Peso lordo Peso bruto / Gew. brutto Brutogewicht / Вес брутто
TEC ROUND	MONOMANDO · MIXER MITIGEUR · MONOMANDO MONOCOMANDO EINHEBELMISCHER · EENGREEPS	L	77 cm	6 Kg
		W	39,5 cm	
		H	9 cm	
TEC ROUND	TERMOSTÁTICA · THERMOSTATIC THERMOSTATIQUE TERMOSTATICA · TERMOSTÁTICAS THERMOSTATHÄHNE THERMOSTAATKRANEN	L	77 cm	6 Kg
		W	39,5 cm	
		H	9 cm	
TEC SQUARE	MONOMANDO · MIXER MITIGEUR · MONOMANDO MONOCOMANDO EINHEBELMISCHER · EENGREEPS	L	77 cm	6 Kg
		W	39,5 cm	
		H	9 cm	
TEC SQUARE	TERMOSTÁTICA · THERMOSTATIC THERMOSTATIQUE TERMOSTATICA · TERMOSTÁTICAS THERMOSTATHÄHNE THERMOSTAATKRANEN	L	77 cm	6 Kg
		W	39,5 cm	
		H	9 cm	

ROUND (TERMOSTÁTICA) · ROUND (THERMOSTATIC) · ROUND (THERMOSTATIQUE)
ROUND (TERMOSTATICA) · ROUND (TERMOSTÁTICAS)
ROUND (THERMOSTATHÄHNE) · ROUND (THERMOSTAATKRANEN)
ROUND (ТЕРМОСТАТИЧЕСКИЙ)

Tests done with 9 l/min flow control device
Pruebas efectuadas con regulador de caudal de 9 l/min
Prove effectuete con regolatore di portata da 9 l/min

PRESSURE (kPa) PRESSION (kPa)
PRESIÓN (kPa) PRESSIONE (kPa)
PRESSÃO (kPa) DRUCK (kPa)
DRUK (kPa) НАПОР (кПа)



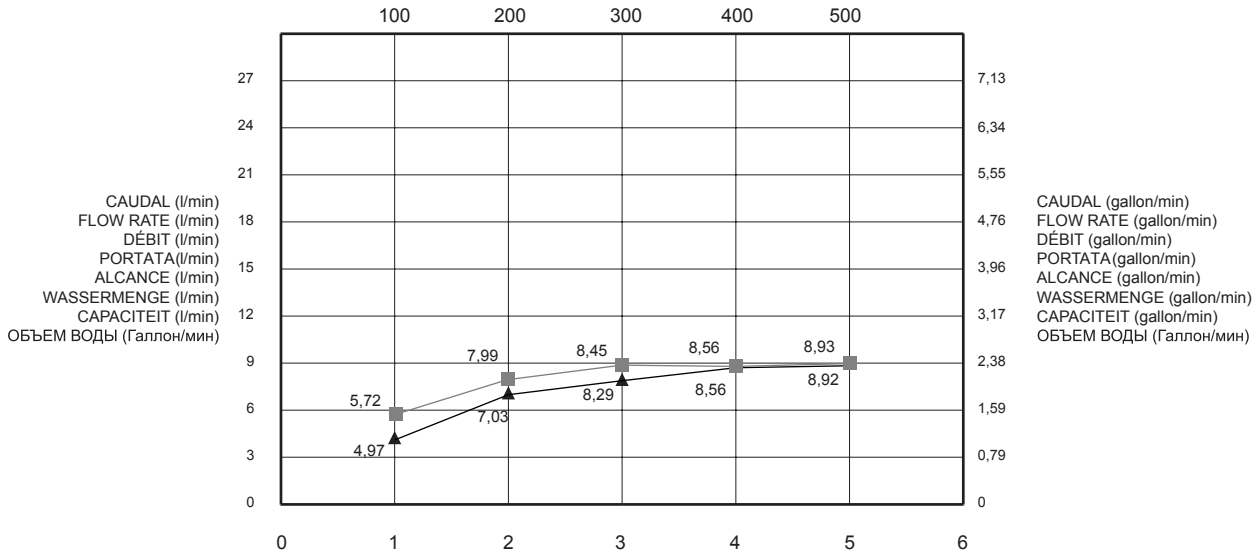


CARACTERÍSTICAS TÉCNICAS / SPECIFICATIONS / CARACTÉRISTIQUES TECHNIQUES
 CARATTERISTICHE TECNICHE / CARACTERÍSTICAS TÉCNICAS / VERSANDDATEN
 GEGEVENS VAN DE ZENDING / ТЕХНИЧЕСКИЕ ХАРАКТЕРИСТИКИ

SQUARE (TERMOSTÁTICA) · SQUARE (THERMOSTATIC)
 SQUARE (THERMOSTATIQUE) · SQUARE (TERMOSTATICA) · SQUARE (TERMOSTÁTICAS)
 SQUARE (THERMOSTATHÄHNLE) · SQUARE (THERMOSTAATKRANEN)
 SQUARE (ТЕРМОСТАТИЧЕСКИЙ)

Tests done with 9 l/min flow control device
 Pruebas efectuadas con regulador de caudal de 9 l/min
 Prove effettuate con regolatore di portata da 9 l/min

PRESSURE (kPa) PRESSION (kPa)
 PRESIÓN (kPa) PRESSIONE (kPa)
 PRESSÃO (kPa) DRUCK (kPa)
 DRUK (kPa) НАПОР (кПа)



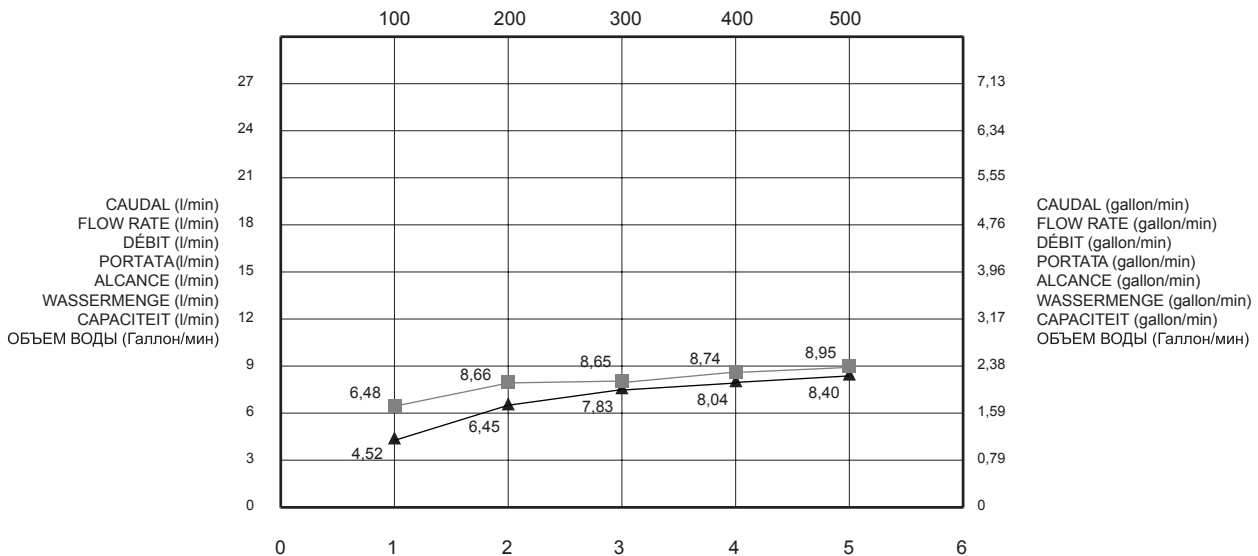
PRESSURE (bar) PRESSION (bar)
 PRESIÓN (bar) PRESSIONE (bar)
 PRESSÃO (bar) DRUCK (bar)
 DRUK (bar) НАПОР (Бар)

■ Ducha-fija ▲ Tele-ducha
 Fixer Shower Hand-shower
 Douche-fixe Télé-douche
 Doccia-fissao Tele-doccia
 Doucha -fijaou Tele-doucha
 Weige Umsteller Handbrause

ROUND (MONOMANDO) · ROUND (MIXER) · ROUND (MITIGEUR)
 ROUND (MONOMANDO) · ROUND (MONOCOMANDO)
 ROUND (EINHEBELMISCHER) · ROUND (EENGREEPS)
 ROUND (ОДНОРЫЧАЖНЫЙ)

Tests done with 9 l/min flow control device
 Pruebas efectuadas con regulador de caudal de 9 l/min
 Prove effettuate con regolatore di portata da 9 l/min

PRESSURE (kPa) PRESSION (kPa)
 PRESIÓN (kPa) PRESSIONE (kPa)
 PRESSÃO (kPa) DRUCK (kPa)
 DRUK (kPa) НАПОР (кПа)



PRESSURE (bar) PRESSION (bar)
 PRESIÓN (bar) PRESSIONE (bar)
 PRESSÃO (bar) DRUCK (bar)
 DRUK (bar) НАПОР (Бар)

■ Ducha-fija ▲ Tele-ducha
 Fixer Shower Hand-shower
 Douche-fixe Télé-douche
 Doccia-fissao Tele-doccia
 Doucha -fijaou Tele-doucha
 Weige Umsteller Handbrause

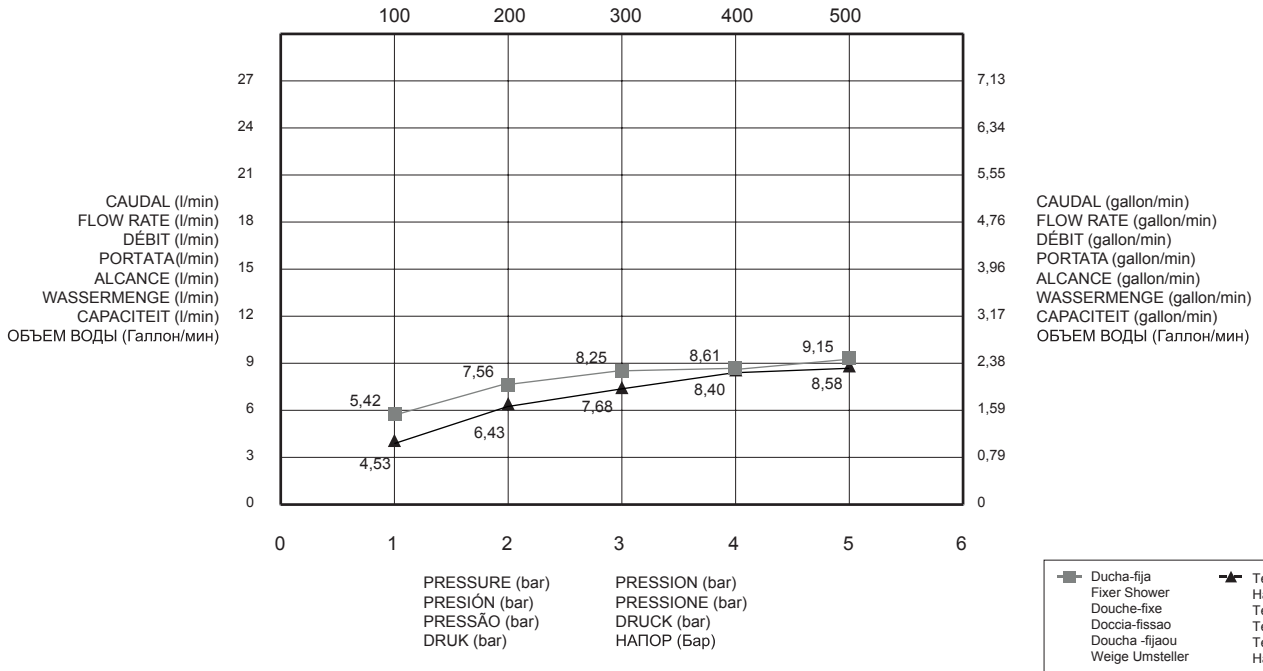


**CARACTERÍSTICAS TÉCNICAS / SPECIFICATIONS / CARACTÉRISTIQUES TECHNIQUES
CARATTERISTICHE TECNICHE / CARACTERÍSTICAS TÉCNICAS / VERSANDDATEN
GEGEVENS VAN DE ZENDING / ТЕХНИЧЕСКИЕ ХАРАКТЕРИСТИКИ**

SQUARE (MONOMANDO) · SQUARE (MIXER) · SQUARE (MITIGEUR)
SQUARE (MONOMANDO) · SQUARE (MONOCOMANDO)
SQUARE (EINHEBELMISCHER) · SQUARE (EENGREEPS)
SQUARE (ОДНОРЫЧАЖНЫЙ)

Tests done with 9 l/min flow control device
Pruebas efectuadas con regulador de caudal de 9 l/min
Prove effettuate con regolatore di portata da 9 l/min

PRESSURE (kPa) PRESSION (kPa)
PRESIÓN (kPa) PRESSIONE (kPa)
PRESSÃO (kPa) DRUCK (kPa)
DRUK (kPa) НАПОР (кПа)



Con el regulador colocado en la teleducha, el caudal es 9 l/min aproximadamente.
The water flow restrictor in the hand-shower, reduces the flow to 9 l/min.
Avec le régulateur placé sur la télé-douche, le débit est de 9 l/min approx.
Con il regolatore collocato nella tele-doccia, la portata dell'acqua è di 9/lt approssimamente.
Com regulador colocado na tele-ducha, a taxa de fluxo é de 9 l/min aproximadamente.
Mit dem Wasserregler an der handbrause, erreicht man einen Wasserverbrauch von 9 l/min.
При установленном на колонну регуляторе расход воды составляет около 9 л/мин.

	P	pas bar	 500 kPa 5 bar MAX. 300 kPa 3 bar MIN.	 300 kPa 3 bar
	T	°C °F	 60°C max. 140°F max. 18°C min. 65°F min.	 60°C 140°F 55°C 130°F HOT