



100232824 - N812750020



100232832 - N812750021

noken
PORCELANOSA BATHROOMS

Carretera CV-20 km.2 · 12540 Vila-real · Castellón · Spain
Tel: +34 964 50 64 50 - Fax: +34 964 50 67 93
e-mail: noken@noken.com · www.noken.com

nature



- Lea atentamente estas instrucciones antes de comenzar la instalación.
- Compruebe el producto por si faltasen piezas o estuviesen dañadas.
- Le recomendamos la instalación por parte de personal cualificado.

.....

- Please read these instructions carefully before starting installation and retain for future reference. Please leave these instructions with the end user.
- Remove all packaging and check the product for missing parts and damages before starting the installation.

.....

- Lire attentivement cette notice avant de commencer l'installation
- Vérifier si certaines pièces sont manquantes o abîmées.
- Nous recommandons fortement l'installation du produit par du personnel qualifié.

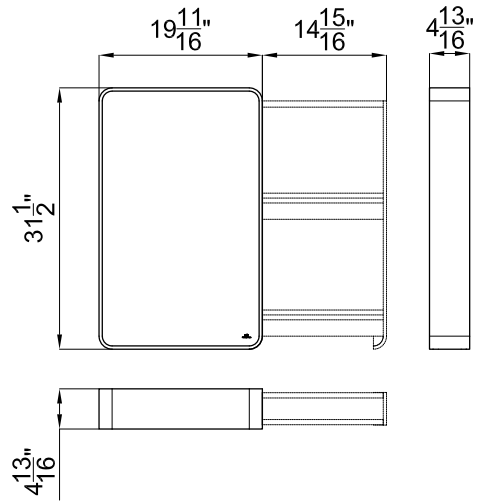
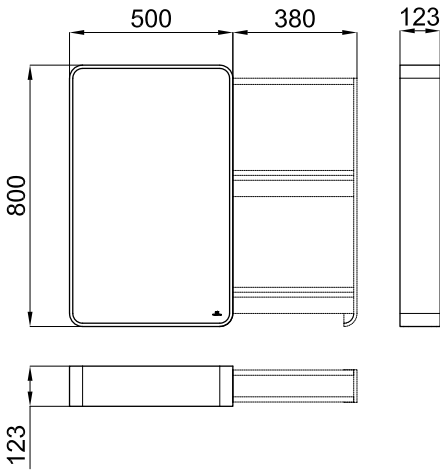
.....

- Leia atentamente estas instruções, antes de iniciar a instalação.
- Verifi que que não faltam peças no produto, ou que as mesmas não estão danifi cadas.
- Le recomendamos la instalación por parte de personal cualifi cado.

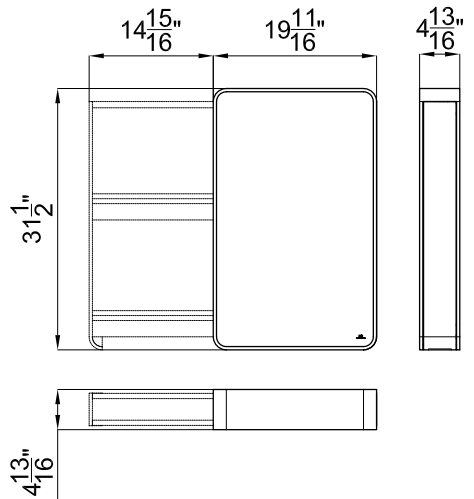
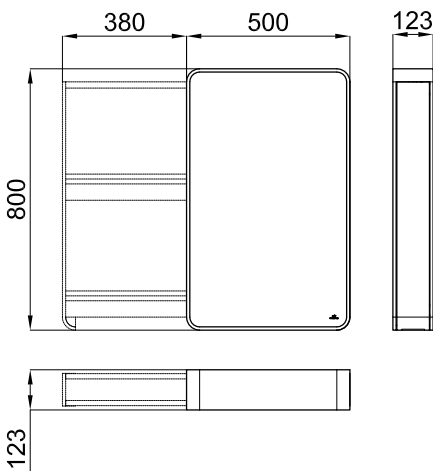


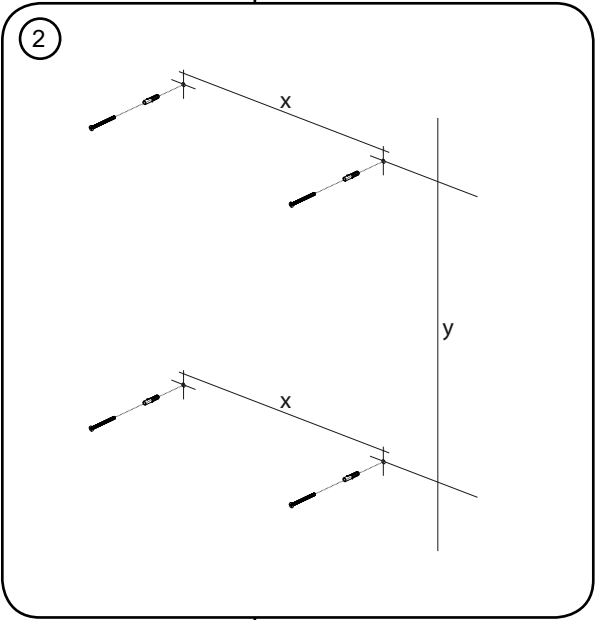
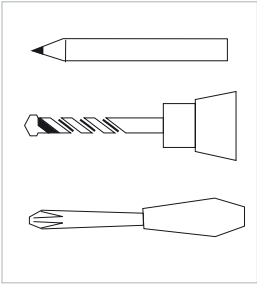
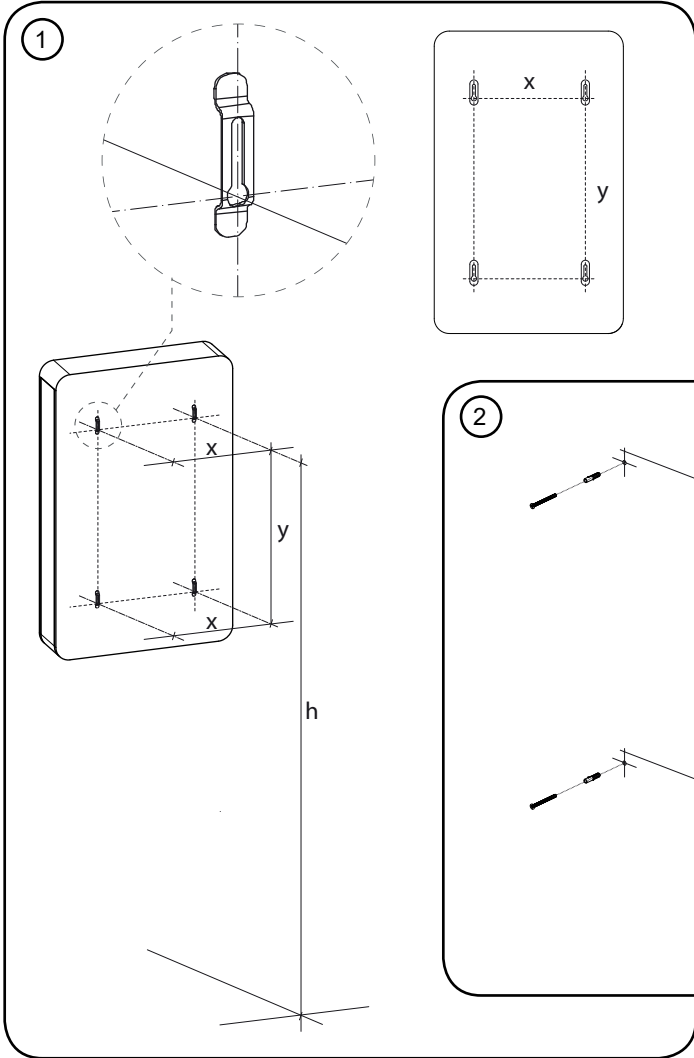
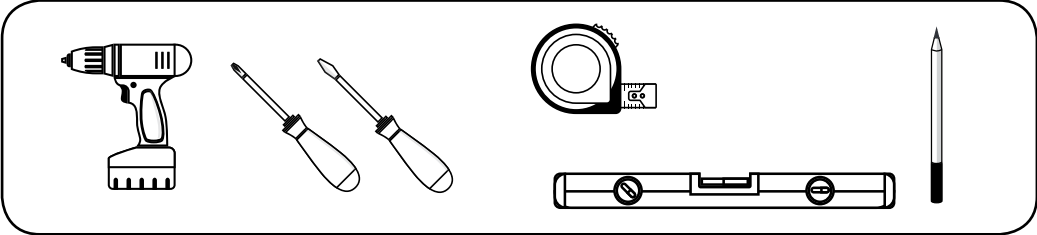


100232824 - N812750020



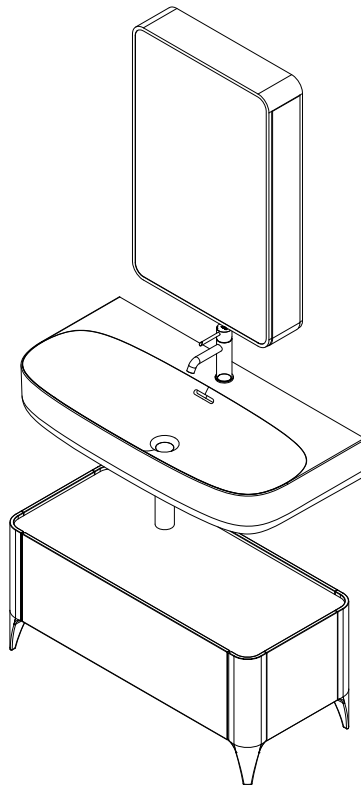
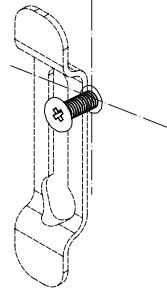
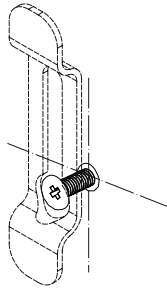
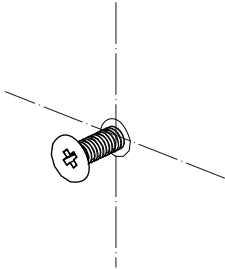
100232832 - N812750021







3





El mueble que acaba usted de adquirir está diseñado especialmente para ser utilizado en un ambiente húmedo, pero al estar fabricado en madera, se deben mantener ciertos cuidados para poder disfrutarlo durante mucho tiempo. A pesar de que un breve contacto con el agua no supone ningún problema, es importante secarla lo antes posible con un paño seco, pues un contacto continuado y prolongado con el agua debe evitarse. Se recomienda también una ventilación regular de la estancia.

Para la limpieza del mueble se debe utilizar un paño ligeramente húmedo. A continuación se debe pasar rápidamente un paño seco y limpio para secar los restos de agua que puedan haberse acumulado. El paño se debe aplicar mediante una presión suave. Es muy importante no utilizar productos abrasivos o disolventes.

.....

This vanity unit you have just acquired is specially designed to be used in a humid ambience. However, due to the fact that it is made in wood, some care must be taken into consideration in order to enjoy it for a long time. Despite that a brief water contact is not a problem, it is important to wipe it as soon as possible with a dry towel, as a prolonged contact with water should be avoided. Regular ventilation of the area is highly recommended.

For cleaning the vanity unit, use a slightly wet towel. Then a clean, dry towel should quickly wipe away to dry any remaining water. The towel must be applied by the use of slight pressure. It is very important not to use any abrasive or solvent product.

.....

Le meuble que vous venez de choisir est dessiné pour être utilisé dans un milieu humide, mais en étant fabriqué en bois, quelques soins doivent être apportés afin de prolonger sa durée de vie. Bien qu'avec un simple contact avec l'eau il n'y a pas de problème, il est important de le sécher le plus rapidement possible avec un chiffon sec, car un contact prolongé et continué avec l'eau doit être évité. Il est recommandé également une ventilation régulière de l'espace.

Pour le nettoyage du meuble, un chiffon légèrement humide doit être utilisé. Ensuite, utiliser un chiffon sec et propre afin de sécher tous les restes d'eau accumulés. Le chiffon doit être appliqué avec une légère pression. Il est important de ne pas utiliser de produits abrasifs ou dissolvants.

.....

O movél que acaba você de adquirir está desenhado especialmente para ser utilizado num ambiente húmido, mas ao estar fabricado em madeira, se devem manter certos cuidados para poder desfrutar durante muito tempo. A pesar de que um breve contacto com o água não supõe nenhum problema, é importante secar-lo o antes possível com um pano seco, pois um contacto continuado e prolongado com o água deve se evitar. Recomenda-se também uma ventilação regular.

Para a limpeza do movél deve-se utilizar um pano ligeiramente húmido. A seguir deve-se passar rapidamente um pano seco e limpo para secar os restos de água que poden ficar acumulados. O paño deve-se aplicar mediante uma pressão suave. É importantíssimo não utilizar produtos abrasivos ou disolventes.







www.noken.com

noken

PORCELANOSA BATHROOMS

