



100234863_N806718579 (D80)
100233605_N806718567 (D80)+SENSOR
100234864_N806718580 (D100)
100233587_N806718566 (D100)+SENSOR



100233606_N806718569 (80X100)
100233577_N806718570 (80X100)+SENSOR
100233596_N806718568 (120X100)
100233588_N806718565 (120X100)+SENSOR

noken
PORCELANOSA BATHROOMS

Carretera CV-20 km.2 · 12540 Vila-real · Castellón · Spain
Tel: +34 964 50 64 50 - Fax: +34 964 50 67 93
e-mail: noken@noken.com · www.noken.com

TONO



- Lea atentamente estas instrucciones antes de comenzar la instalación.
- Compruebe el producto por si faltasen piezas o estuviesen dañadas.
- Le recomendamos la instalación por parte de personal cualificado.
- La instalación se debería realizar de acuerdo con las regulaciones de cableado vigentes en su país. Asegúrese de que el circuito al que se va a conectar el espejo, haya sido instalado y protegido de acuerdo con las normas de instalación vigentes en su país.
- Asegúrese que el interruptor de suministro eléctrico este colocado en posición OFF. Desconecte el suministro eléctrico en el cuadro de fusibles o magneto térmicos y diferenciales No es suficiente con desconectar el interruptor de la pared.
- Excepto que indique/ilustre lo contrario, los espejos están diseñados para su uso en ambientes interiores y secos. Adecuado únicamente para el montaje en superficies no combustibles. No colocar sobre: maderas, poliestireno, etc., a menos que el símbolo figure en la instalación.
- Empezar por desmontar si lo hubiera, el espejo antiguo. Tenga en cuenta todas las conexiones del cableado. Tenga en cuenta, que cable de la red de alimentación, se conecta a cada terminal.
- Al realizar la instalación, compruebe cuidadosamente donde se encuentra el conducto de suministro y otros cables en el área, para no dañar el cableado oculto en la instalación.
- Elija el tipo de fijación adecuado para la instalación, puede que el juego de fijaciones suministrado con el aparato, no sea el adecuado para el tipo de construcción de su vivienda, en cuyo caso debería de buscar el adecuado.
- Prepare la pared, marcando y taladrando los orificios, según el tipo de fijación elegido.
- Coloque el espejo en el lugar que haya elegido y asegúrese de que exista un soporte adecuado cerca de donde vaya a realizar la conexión con el suministro de su vivienda.
- Sujete el espejo de manera que, al realizar las conexiones eléctricas, no se ejerza presión sobre el cableado. Si fuera necesario solicite la ayuda de otra persona.
- Compruebe que todas las conexiones estén debidamente realizadas y que no quede ningún hilo del cable fuera del conector.
- Compruebe que no queden cables atrapados detrás o entre el espejo y complete la instalación.
- Una vez completamente instalado, podemos proceder a dar corriente al espejo, desde el cuadro de fusibles o magnetotérmicos.

- Please read these instructions carefully before starting installation and retain for future reference. Please leave these instructions with the end user.
- Remove all packaging and check the product for missing parts and damages before starting the installation.
- We strongly recommend the use of a qualified and registered plumber.
- The installation should be in accordance with the wiring regulations in force at your country. Make sure the circuit you are connecting to the mirror, has been installed and protected to the installation standards in force at your country.
- Make sure the power switch is positioned to OFF. It is not enough to disconnect from the switch at the wall. Disconnect the power at the fuse box.
- Except if its indicate/illustrate the opposite, the mirrors are designed for use at indoor and dry environment. Suitable only for installation on not combustible surfaces. Do not place on: wood, polystyrene, etc., unless the command is contained in the installation.
- Start by removing if it still was the old mirror. Note all old wiring connections. Note that the network cable feed is connected to each terminal.
- While installation, carefully check where the fuel supply and other cables in the area are to avoid damaging of the wiring hidden in the installation.
- Choose the type of setting appropriate for the installation, it can happen that the fixings supplied with the unit is not appropriate for the type of construction of the house, in which case you should seek for the appropriate.
- Prepare the wall, marking and drilling the holes, depending on the fixings chosen.
- Place the mirror in the chosen area and make sure there is the adequate support near where it will connect with the supply of the house.





- Hold the mirror so that the electrical connections do not put pressure on the wiring. If necessary get help from another person.
 - Verify that cables are not trapped behind or between the mirror, and complete the installation.
 - Check that all connections are properly made and leave no thread outside the connector cable.
 - Once fully installed, we can proceed to give power to the mirror, from the fuse box or heat-magnet.
-
- Lire attentivement cette notice avant de commencer l'installation.
 - Vérifier si certaines pièces sont manquantes o abîmées.
 - Nous recommandons fortement l'installation du produit par du personnel qualifié.
 - L'installation devra être réalisée an accord avec les régularisations de câblage en vigueur dans votre pays. Assurez vous que le circuit auquel sera branché le miroir, ait été installé et protégé en accord avec les normes d'installation en vigueur dans votre pays.
 - Assurez vous que l'interrupteur d'alimentation électrique soit en position OFF. Débrancher l'alimentation électrique du tableau à fusibles ou magneto thermiques et différentiels. Débrancher l'interrupteur mural n'est pas suffisant.
 - Sauf indication contraire, les miroirs sont créés pour une utilisation en ambiance intérieure et sèche. Adapté uniquement pour un montage sur surface non combustible. Ne pas placer sur: bois, polystyrène, etc., à moins que le symbole ci dessous figure sur l'installation.
 - Commencer par démonter si c'est le cas, l'ancien miroir. Prenez en compte toutes les connections câblées. Prenez en compte que le câble d'alimentation soit branché à chaque terminal.
 - En réalisant l'installation, vérifiez avec soin l'emplacement du conduit d'alimentation et autres câbles, afin de ne pas abîmer les branchements ocultes de l'installation.
 - Choisissez le type de fixation adapté à l'installation; il se peut que le jeu de fixations fourni avec l'appareil, ne soit pas adapté au type de construction de votre logement; dans ce cas vous devriez chercher les fixations adaptées.
 - Préparez le mur, en marquant et en perçant les orifices, selon le type de fixation choisi.
 - Placer le miroir à l'endroit que vous avez choisi et assurez vous qu'il existe un support adapté prêt de l'endroit où vous allez réaliser le branchement à l'alimentation de votre logement.
 - Tenir le miroir de manière à ce qu'aucune pression ne soit exercée sur les branchements électriques. S'il est nécessaire, demander l'aide d'une autre personne.
 - Assurez vous que tous les branchements soient correctement réalisés et qu'il ne reste aucun fil du câble en dehors du connecteur.
 - Assurez vous qu'il n'y ait pas de câble coincé derrière ou entre le miroir et compléter l'installation.
 - Une fois le tout installé, nous pouvons mettre en tension le miroir, depuis l'armoire électrique.



Espejos que pueden ser montados directamente sobre superficies normalmente inflamables
Mirrors can be mounted directly on normally flammable surfaces
Miroirs que peuvent être montés directement sur surfaces normalement inflamables



Adecuados únicamente para el montaje en superficies no combustibles: no colocar sobre madera, poliestireno, etc...
Suitable only for installation on not combustible surfaces: do not place on wood, polystyrene etc ...
Adaptés uniquement pour le montage sur surface non combustibles: ne pas placer sur bois, polystyrène, etc...





Este espejo está provisto de doble aislamiento.
This mirror is provided with double insulation.
Ce miroir possède une double isolation

Aviso: EN NINGUN CASO, NINGUNA PIEZA DEL ESPEJO PODRA IR CONECTADO A UN CONDUCTOR O TERMINAL DE TIERRA. Si su vivienda dispone de ella, conecte el conductor de tierra de su cableado doméstico (normalmente provisto de un recubrimiento verde/amarillo) al terminal de tierra marcado con el símbolo o de color verde y amarillo. Conecte la fase o el conductor de conmutación bajo tensión de su cableado doméstico (normalmente marrón o rojo) al terminal o cable de baja tensión marcado con una "L" y o de color marrón. Conecte el conductor neutral de su cableado doméstico (normalmente azul o negro) al terminal o cable neutral, marcado con una "N" o de color azul.

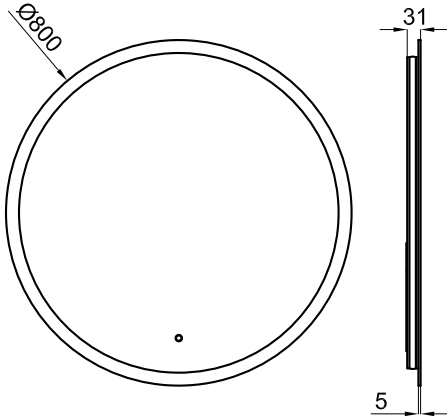
Note: IN NO EVENT WILL ANY PART OF MIRROR BE CONNECTED TO A DRIVER OR GROUND TERMINAL. If your home has it available, connect the ground of its domestic cable (usually provided with a coating green/yellow) to the ground terminal marked with the symbol or with a green and yellow colour. Connect phase conductor or live switching of domestic wiring (usually brown or red) to the terminal or low voltage cable marked "L" and/or brown colour. Connect the neutral of domestic wiring (usually blue or black) or neutral wire to the terminal marked with an "N" or blue colour.

Attention: EN AUCUN CAS, AUCUNE PIÈCE DU MIROIR POURRA ÊTRE CONNECTÉ A UNE PRISE OU TERMINAL TERRE. Si votre logement en dispose, branchez la prise terre de votre câble domestique (normalement recouvert en vert/jaune) au terminal terre marqué du symbole ou de couleur vert et jaune. Connecter la phase ou le commutateur basse tension de votre branchement domestique (normalement marron ou rouge) au terminal ou câble de basse tension marqué d'un "L" et ou de couleur marron. Connecter le conducteur neutre de votre branchement domestique (normalement bleu ou noir) au terminal ou câble neutre, marqué d'un "N" ou de couleur bleu.

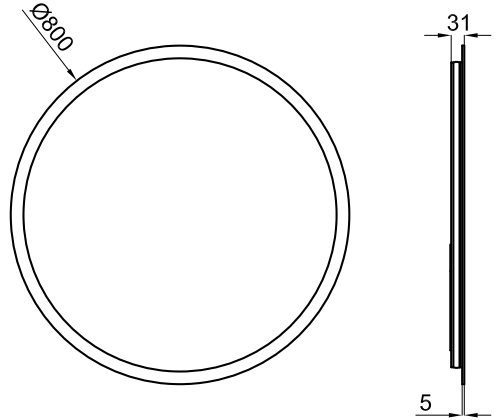




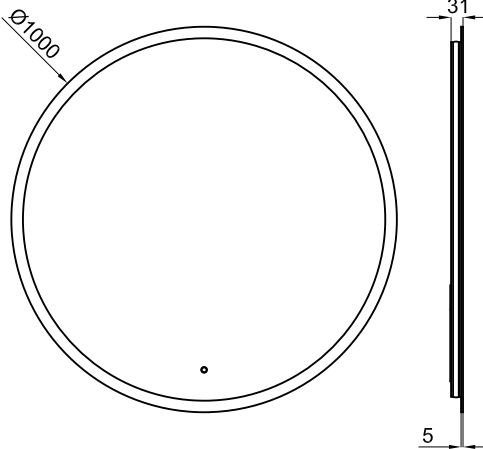
100233605_N806718567 (D80)+SENSOR



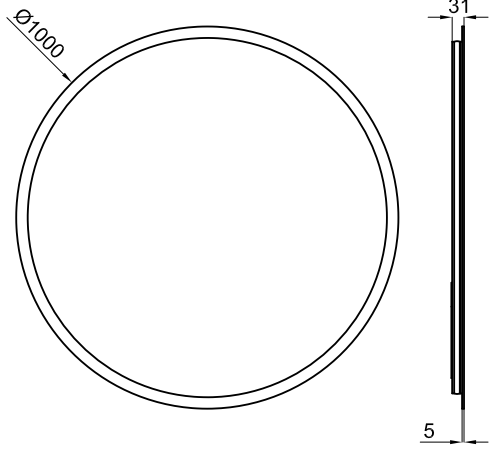
100234863_N806718579 (D80)



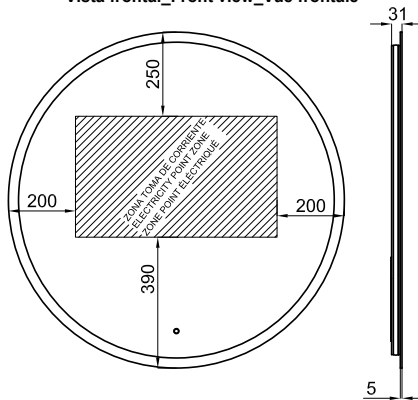
100233587_N806718566 (D100)+SENSOR

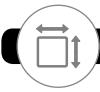


100234864_N806718580 (D100)

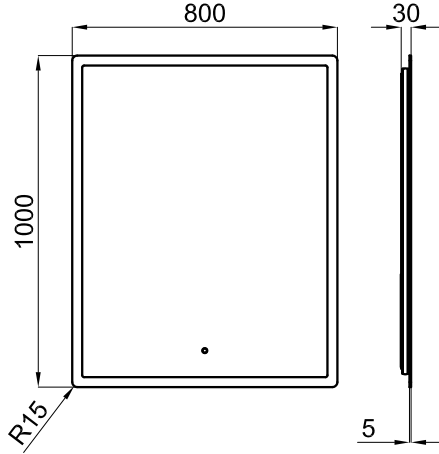


*Vista frontal_Front view_Vue frontale

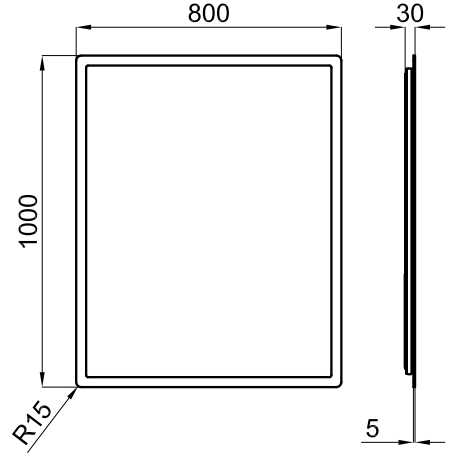




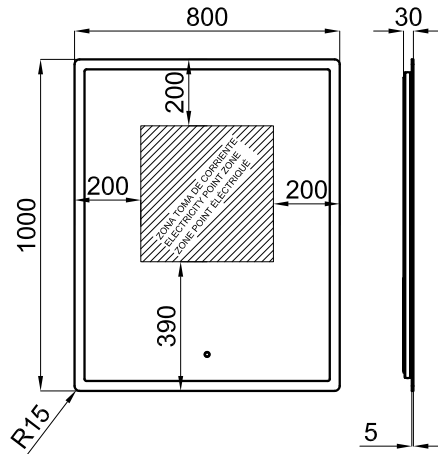
100233577_N806718570 (80X100)+SENSOR

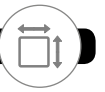


100233606_N806718569 (80X100)



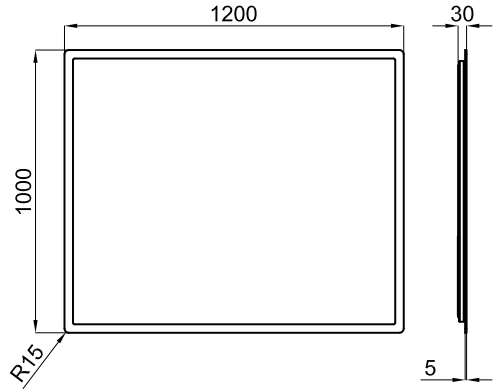
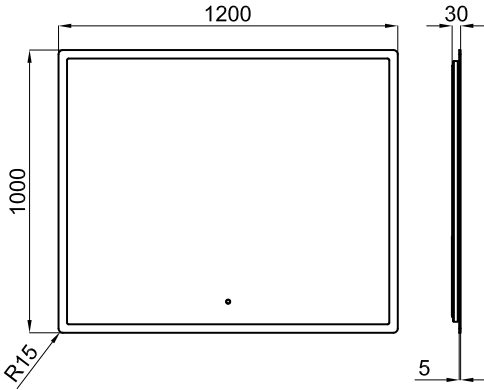
*Vista frontal_Front view_Vue frontale



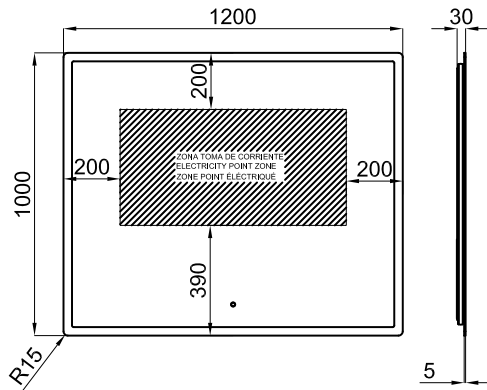


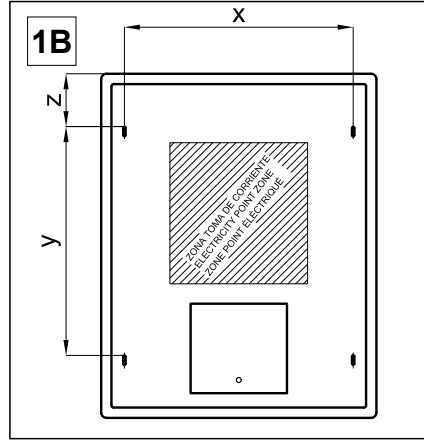
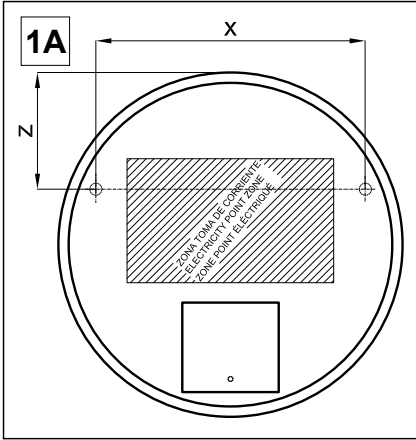
100233588_N806718565 (120X100)+SENSOR

100233596_N806718568 (120X100)

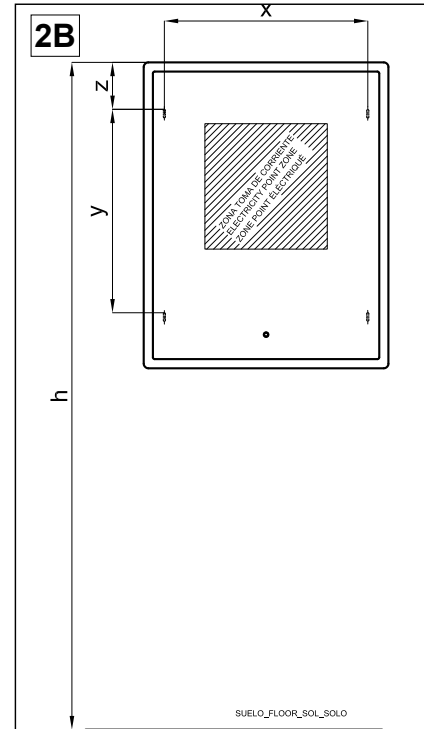
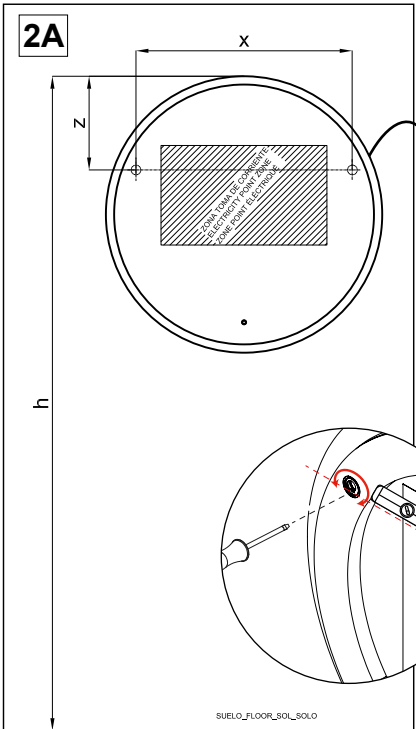


*Vista frontal_Front view_Vue frontale





***Vista trasera_Rear view_Vue en arrière frontale_Visão traseira**



***Vista frontal_Front view_Vue frontale_Vista frontal**





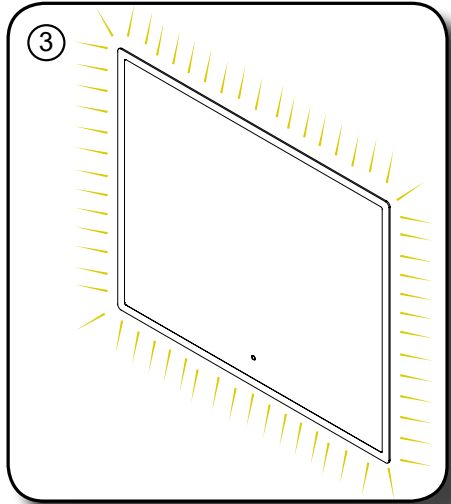
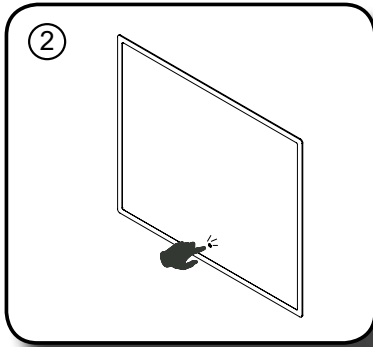
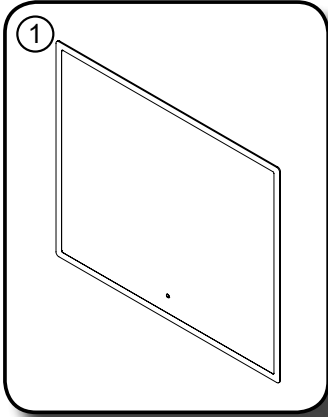
- 1.- Puesto que está usted manejando un espejo, tenga sumo cuidado en su manejo, para evitar posibles rayas o roturas.
- 2.- Ponga el espejo, de modo que pueda ver su parte posterior.
- 3.- Tome la medida que hay entre los taladros de sujeción (ver figura 1).
- 4.- Una vez tomadas estas dimensiones, anótelas para posteriormente usarlas para taladrar los orificios en la pared.
- 5.- Antes de proceder a su montaje, quite el suministro eléctrico de la caja de fusibles o magnetotérmicos.
- 6.- Procedemos a marcar los orificios en la pared, según las dimensiones tomadas en el punto 3 y la altura deseada por el consumidor (ver figura 2). Teniendo en cuenta el conducto de suministro y otros posibles conductos internos, para evitar posibles daños en tuberías o cableado eléctrico.
- 7.- Una vez hechos los taladros y colocado el tipo de sujeción adecuada, procederemos a su conexión a la red.
- 8.- Para su conexión, hay que observar el conector y conectar según la normativa vigente en su país, generalmente: Si su vivienda dispone de él, conecte el conductor de tierra de su cableado doméstico (normalmente provisto de un recubrimiento verde/amarillo) al terminal de tierra marcado con el símbolo o de color verde y amarillo. Conecte la fase o el conductor de conmutación bajo tensión de su cableado doméstico (normalmente marrón o rojo) al terminal o cable de baja tensión marcado con una "L" y o de color marrón. Conecte el conductor neutral de su cableado doméstico (normalmente azul o negro) al terminal o cable neutral, marcado con una "N" o de color azul.
- 9.- Una vez conectado, procederemos a colgar el espejo, en los orificios practicados anteriormente.
- 10.- Antes de conectar la corriente asegúrese de que está todo correctamente, para que no se pueda producir ningún corto-circuito.
- 11.- Seguidamente, ya podemos conectar la corriente en la línea que alimenta a dicho espejo, desde el cuadro de fusibles o magnetotérmicos y con esto damos por finalizada la instalación.

- 1.- Since you are in contact with a mirror, have extreme care in handling to avoid scratches or cracks.
- 2.- Place the mirror so you can watch the rear side.
- 3.- Take as measurements the distances between the mounting holes (See the picture 1).
- 4.- Once taken these dimensions, write them down for later use to drill the holes in the wall.
- 5.- Prior to assembly, remove the power to the fuse box or magneto-thermal.
- 6.- Proceed to mark the holes on the wall, according to the dimensions taken in Section 3 and the height desired by the consumer (See the picture 2). Given the supply and other possible internal circuit to prevent damage to pipes or electrical wiring.
- 7.- Once made the holes and placed the appropriate type of restraint, we will connect it to the network.
- 8.- For connection, observe the connector and connect according to current regulations in your country, usually: If your home has it available, connect the ground of its domestic cable (usually provided with a coating in green/yellow) to the ground terminal marked with the symbol or with green and yellow colour. Connect phase conductor or live switching of domestic wiring (usually brown or red) to the terminal or low voltage cable marked "L" and/or brown colour. Connect the neutral of domestic wiring (usually blue or black) or neutral wire to the terminal marked with an "N" or blue colour.
- 9.- Once connected, proceed to hang the mirror in the holes made previously
- 10.- Before connecting the appliance make sure that everything is correct, so that it can not produce any short-circuit.
- 11.- Then, we can connect the power line that feeds the mirror, from the fuse box or magneto-thermal and with this we have finish the installation.

- 1.- Comme vous installez un miroir, utilisez un soin extrême à la manipulation pour éviter toutes rayures possibles ou rupture.
- 2.- Placer le miroir de manière à ce que vous voyez la partie arrière.
- 3.- Mesurer la distance qu'il y a entre trous de fixation (regarder l'image n°1)
- 4.- Noter ces dimensions pour pouvoir faire les percements nécessaires.
- 5.- Avant le montage, déconnecter l'électricité de la boîte de fusibles ou magnétothermique.
- 6.- Marquer les trous dans le mur, en fonction des dimensions prises au point 3 et la hauteur souhaitée par le consommateur (regarder l'image n°2); compte tenu de la conduite d'alimentation et d'autres possibles passages internes pour éviter tout dommage possible de tuyaux ou de câbles électriques.
- 7.- Une fois que les trous sont faits et les fixations installées, procéder à accrocher le miroir. Pour accrocher, ouvrez le miroir afin de le visser. L'ouverture se fait en retirant les vis latérales.
- 8.- Pour la connection, il faut raccorder conformément à la réglementation dans votre pays, en général: Si votre logement possède une prise terre, la brancher au câble de couleur vert/jaune. Brancher le câble de phase de couleur marron ou rouge au câble marron marqué d'un "L" du miroir. Brancher le câble neutre de couleur bleu ou noir au câble bleu marqué d'un "N" du miroir.
- 9.- Maintenir procéder à la connection au réseau.
- 10.- Avant de connecter l'électricité il faut s'assurer que tout est correct afin de ne pas produire un courtcircuit.
- 11.- Ensuite, nous pouvons relier la ligne électrique qui alimente le miroir à la boîte de fusibles ou magnétothermique.

- 1.- Como você está em contato com um espelho, tenha um cuidado extremo no manuseio para evitar arranhões ou rachaduras.
- 2.- Coloque o espelho para que você possa assistir o lado traseiro.
- 3.- Tome como medições as distâncias entre os orifícios de montagem (veja a figura 1).
- 4.- Uma vez tomadas estas dimensões, escreva-as para uso posterior para perfurar os orifícios na parede.
- 5.- Antes da montagem, retire a alimentação da caixa de fusíveis ou magneto-térmica.
- 6.- Proceda para marcar os furos na parede, de acordo com as dimensões tomadas na Seção 3 e a altura desejada pelo consumidor (veja a figura 2). Dado o fornecimento e outros possíveis circuitos internos para evitar danos nos tubos ou na fiação elétrica.
- 7.- Uma vez feitos os orifícios e colocados o tipo de restrição apropriado, nós o conectaremos à rede.
- 8.- Para conexão, observe o conector e conecte-se de acordo com as regulamentações vigentes em seu país, geralmente: se a sua casa estiver disponível, conecte o solo do seu cabo doméstico (geralmente fornecido com um revestimento em verde/ amarelo) para o terminal de aterramento marcado com o símbolo ou com cor verde e amarelo. Conecte o condutor de fase ou a mudança direta da fiação doméstica (geralmente marrom ou vermelho) para o terminal ou cabo de baixa tensão marcado com "L" e / ou cor marrom. Conecte o neutro da fiação doméstica (geralmente azul ou preto) ou fio neutro ao terminal marcado com uma "N" ou cor azul.
- 9.- Uma vez conectado, continue a pendurar o espelho nos orifícios feitos anteriormente
- 10.- Antes de conectar o aparelho, certifique-se de que tudo esteja correto, de modo que não possa produzir curto-circuito.
- 11.- Então, podemos conectar a linha de energia que alimenta o espelho, da caixa de fusíveis ou magneto-térmica e com isso terminamos a instalação.







Nunca use productos ácidos o alcalinos para limpiar espejos. La mayor parte de los productos usados para limpiar vidrios y azulejos pueden atacar la superficie, los bordes y hasta la pintura protectora del espejo. Productos con amoníaco, cloro o lejía, presentes en la gran mayoría de estos productos, son muy dañinos para el espejo.

Never use acid or alkaline products to clean mirrors. The majority of products used to clean glass and tiles can damage the surface, edges and even the mirror's protective paint. Products with ammoniac, chlorine or bleach, which are components of most of those products, are very harmful for the mirrors.

Ne jamais utiliser des produits acides ou alcalins pour nettoyer les miroirs. La plupart des produits utilisés pour nettoyer le verre et les carreaux peuvent attaquer la surface, les bords et même la peinture de protection du miroir. Produits avec de l'ammoniac, le chlore ou l'eau de Javel, présentes dans la plupart de ces produits, sont très nocifs pour le miroir.

Nunca use produtos ácidos ou alcalinos para limpar os espelhos. A maior parte dos produtos usados para limpar vidros e azulejos podem danificar a superfícies dos cantos e até a pintura protectora do espelho. Produtos com amoníaco, cloro ou lixívia, presentes na grande maioria destes produtos, são muito prejudiciais para o espelho.

LIMPIEZA_CLEANING PROCEDURE_NETTOYAGE_LIMPEZA

Inicie la limpieza del espejo con plumero para quitar el polvo depositado en su superficie. Inmediatamente, limpiar el espejo con un paño suave y limpio, humedecido en agua tibia.

Tenga siempre el cuidado de secar los bordes del espejo. Este es el procedimiento más sencillo y seguro.

También puede ser usado un paño limpio y suave humedecido en alcohol.

Después de limpiarlo, pasar otro paño suave y seco, para retirar posibles manchas que pueden aparecer al secarse. Use siempre el producto en el paño y éste en el espejo, nunca rocíe líquidos directamente en el espejo.

To start the mirror cleaning you have to use a feather duster to take out all the dust on its surface. Then clean the mirror with a soft and clean cloth, with lukewarm water.

Be careful to always dry the mirror's edge. That's the easiest and safety procedure.

You can also use a clean and soft cloth damped with alcohol.

Once it will be cleaned, use a soft and dry cloth, to take out spots which can appear when the mirror gets dried. If you use a special cleaning product, the correct procedure is to apply it to the cloth before using it. Don't spray those liquids directly to the mirror.

Commencez par nettoyer le miroir avec un plumeau pour enlever la poussière déposée sur sa surface. Immédiatement nettoyer le miroir avec un chiffon doux et propre, humecté d'eau tiède.

Soyez toujours prudent à sécher les bords du miroir. C'est le procédé plus facile et sûr.

Vous pouvez aussi également utiliser un chiffon doux et propre humecté d'alcool.

Après le nettoyage, passer une autre chiffon doux et sec pour enlever possibles taches qui peuvent se produire lors du séchage. Toujours utiliser le produit sur le chiffon et ce dans le miroir, ne jamais pulvériser des liquides directement sur le miroir.

Inicie a limpeza do espelho com um espanador para retirar o pó depositado na sua superfície. Imediatamente, limpar o espelho com um pano macio e limpo, humedecido em água morna.

Tenha sempre o cuidado de secar as beiras/cantos do espelho. Este é o procedimento mais adequado e seguro.

Também pode ser usado um pano limpo e suave humedecido em álcool.

Depois de limpo, passar outro pano macio e seco, para retirar possíveis manchas que possam aparecer ao secar. Use sempre o produto no pano e nunca o aplique / burrifique directamente no espelho.





No utilice productos abrasivos (lija, esponja de acero, esponjas ásperas, jabón, etc.) en cualquier superficie del espejo.

Never use any abrasive products (sandpaper, steel sponge, rough sponge, soap...) in the mirror's surface.

Ne pas utiliser des produits abrasifs (papier de verre, laine d'acier, de tampons à récurer, savon, etc.) sur n'importe quelle surface miroir.

Não utilizar produtos abrasivos (lixa, esponja de aço, esponjas ásperas, sabão, etc.) em qualquer superfície do espelho.



CUIDADOS EXTRAS_SPECIAL ADVICES_ATTENTIONS EXTRAS_CUIDADOS EXTRAS

Al lavar paredes que tengan espejos, nunca aplique agua o productos químicos de limpieza que puedan escurrirse por detrás del espejo o de sus bordes.

En el caso de espejos con bordes contiguos, cerciórese que ningún residuo de producto de limpieza quede depositado entre estos. Para que esté totalmente seco entre los bordes, utilice un ventilador o secador de cabello, sin calentamiento. Un ambiente ventilado inhibe la condensación de humedad, que puede ser corrosiva y perjudicial para la conservación de los espejos. Principalmente en baños, saunas, piscinas calientes u otros ambientes, donde el agotamiento natural de vapores de agua y de amonio no sea posible naturalmente, se recomienda la instalación de agotamiento forzado.

To clean walls in which you can find mirrors, never use water or chemical products those can be drained to the back or between the edges of the mirror.

Be completely sure the cleaning products used with the mirrors placed together are not settled on border which separates both of them To be sure the edges are completely dried, use a ventilator or hair-drier without the heating function.

A ventilated surrounding protects against humidity condensation. This condensation could be corrosive and harmless to the mirror. It is recommended to install an artificial and mechanical ventilation system in baths, saunas, spas, and other surroundings where vapour and ammonium can not evacuate.

Lors du lavage de murs avec des miroirs, ne jamais utiliser d'eau ou des produits chimiques de nettoyage qui peuvent se glisser derrière le miroir ou sur ses bords.

Dans le cas des miroirs avec des bords contigus, assurez-vous qu'aucun résidu du produit de nettoyage n'est déposé entre eux. Pour qu'elle soit complètement sèche entre les bords, utilisez un ventilateur ou un sèche-cheveux, pas de chauffage. Une ambiance ventilée inhibe la condensation de l'humidité, qui peut être corrosif et nocif pour la conservation des miroirs. Principalement dans les toilettes, les saunas, les piscines chaudes ou d'autres ambiances, où l'épuisement naturel de vapeur d'eau et d'ammoniaque naturellement pas possible, nous recommandons l'installation d'épuisement forcé.

Ao lavar as paredes que tenham espelhos, nunca aplique água ou produtos químicos de limpeza que possam escorrer por detrás do espelho ou para as beiras /cantos.

No caso dos espelhos com arestas adjacentes, certifique-se que não fica nenhum resíduo dos produtos de limpeza depositado nas mesmas. Para que esteja totalmente seco entre os cantos, utilize um ventilador ou secador de cabelo, sem aquecer.

Um ambiente ventilado inibe a condensação de humidade, que pode ser corrosiva e prejudicial para a conservação dos espelhos. Principalmente em casas de banho; saunas; piscinas quentes ou outros ambientes, onde a saída natural de vapores de água e amónio não seja possível, de forma natural, recomenda-se instalação de aparelhos que possibilitem a sua saída.



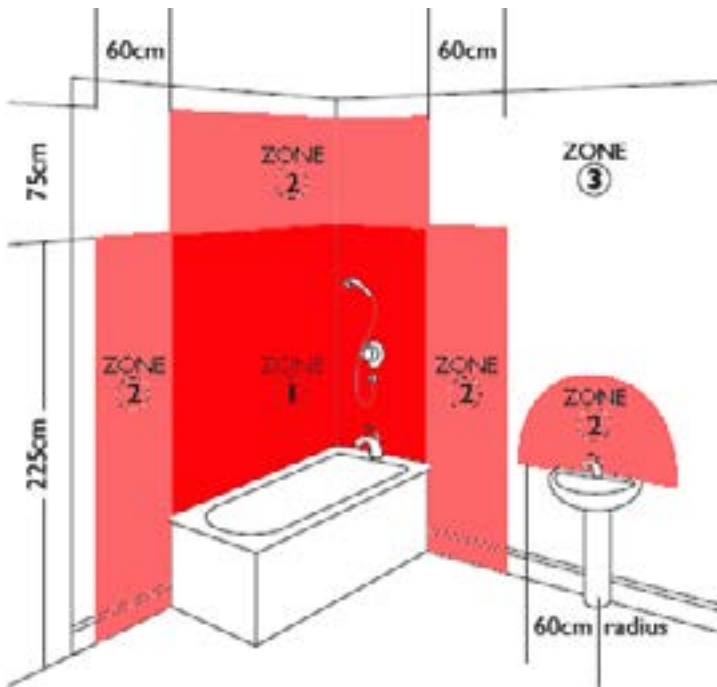


Su espejo, puede disponer o no, de sensor para su conexión, por ello puede que le de al interruptor de corriente y no se ilumine el mismo. En el caso de disponer de sensor, este estará situado en la parte inferior del espejo y para accionarlo, basta con pasar la mano por debajo una vez. Tener en cuenta que si la pasamos dos veces, lo enchufaríamos, pero seguidamente lo apagaríamos, con lo que no se pondría en marcha, por eso, tan solo hay que pasar la mano una vez y esperar a que se encienda.

Your mirror can have or not sensor for connection, so you might switch it on and it would not light it. In the case of sensor available, this will be located at the bottom of the mirror and to operate it, simply run your hand under once. Note that if we pass it twice, it would turn on, but then instantly it would turn off, that's why just move your hand there once and wait for the light.

Le miroir peut avoir ou pas, une cellule sensitive comme interrupteur. Dans le cas ou votre miroir dispose d'une cellule sensitive, elle se trouve dans la partie inférieure du miroir et pour l'actionner il suffit de passer la main en bas du miroir. Il faut passer la main uniquement une fois et attendre qu'il s'allume.

Seu espelho pode ter ou não sensor para conexão, então você pode ligá-lo e não acenderá. No caso do sensor disponível, este será localizado na parte inferior do espelho e para operá-lo, basta executar a mão sob uma vez. Note-se que, se o passarmos duas vezes, ele se acenderá, mas, instantaneamente, ele desligou, por isso basta mover sua mão uma vez e esperar a luz.





Normativa para la instalación de aparatos eléctricos en cuartos de baño **Regulations for electrical installation in bathrooms** **Norme pour l'installation d'appareils électriques dans une salle de bains** **Regulações para a instalação de aparelhos eléctricos no banho**

La información siguiente es una guía para ayudarle a entender que accesorios y donde pueden ser colocados en un cuarto de baño. Esto no es una guía de instalación y las consultas deberían hacerse al IEE de Regulaciones en el Alumbrado o a un electricista cualificado.

En primer lugar, es importante entender la posición por la cual las luces son clasificadas en un cuarto de baño. Las siglas IP significan "Índice de Protección" y siempre es seguido de dos caracteres. Estos dos números se refieren al nivel de protección y es importante que usted escoja accesorios con índice de protección correcto, según donde quieran ser ubicados, dentro de un cuarto de baño.

El diagrama muestra un cuarto de baño dividido en cuatro zonas claras: 0, 1, 2 y 3.

La zona 0 es dentro de la bañera o la ducha mismamente. Cualquier producto usado en esta zona debe ser de voltaje bajo, (el máximo 12v) y ser tasado al menos IP67 que es la prueba total de inmersión.

La zona 1 es el área encima de la bañera o ducha a una altura de 2.25m del suelo. En esta zona requieren un índice de protección mínimo de IP44. Si el producto es de un voltaje de 240v su circuito debe estar separado y protegido con un dispositivo de corriente residual de 30ma.

La zona 2 son los 0.6m por fuera desde el suelo hasta una altura de 2.25m, por la parte superior de la zona 1 hasta 0.75m y la zona resultante de inscribir un semicírculo de 0.60m sobre el lavabo, partiendo del punto de salida de agua. En esta zona el índice de protección mínimo debe ser IP44.

La zona 3 es toda aquella que esta por fuera de cualquiera de las zonas anteriores 0, 1 y 2 (sujetas a límites específicos) y donde no se usa ningún motor de agua. Esta zona requiere un índice de protección IP-X1. Además de lo citado, si hubiera una probabilidad de instalar algún producto cerca de una toma de agua, independientemente de la situación en las zonas 1, 2 y 3, deben tener como mínimo un índice de protección, IP65.

En caso necesario, esta información se puede encontrar de forma detallada, en el IEE de regulaciones en el alumbrado.

The following is a guide to help you understand which accessories can be placed in a bathroom. This is not an installation guide and any doubt should be made to the EIA Regulations in the lighting or a qualified electrician.

First of all, it is important to understand the position for which the lights are classified in a bathroom. The acronym IP stands for "Index of Protection" and is always followed by two characters. These two numbers refer to the level of protection and it is important that you choose accessories with the correct protection, depending on where you want them to be located within the bathroom.

The diagram shows a bathroom split into four clear areas: 0, 1, 2 and 3.

Zone 0 is inside the tub or the shower itself. Any product used in this area must be low voltage, (max 12v) and be rated at least IP67 which is total immersion proof.

Zone 1 is the area above the bath or shower at a height of 2.25m from the floor. In this area is require an index of minimum protection of IP44. If the product is a voltage of 240V the circuit must be separate and protected by a residual current device of the 30ma.

Zone 2 is 0.6m out from the ground to a height of 2.25m, and above the zone 1 to 0.75m and the zone result of placing a semi-circle of 0.60m over the basin, starting from the point of exit water. In this area, the rate must be at least IP44 protection.

Zone 3 is anywhere which is outside any of the above areas 0, 1 and 2 (subject to specific limits) and where there is no use of any water motor. This area requires a rate of IP-X1.

In addition to the above, if there was a chance to install a product near a water intake, regardless of the situation in areas 1.2 and 3, it should be at least an index of protection IP65.

If necessary, this information can be found in detail in the IEE regulations for lighting.





L'information suivante est un guide afin de vous aider à comprendre quels sont les accessoires et où ils peuvent être installés dans une salle de bains. Cela n'est pas un guide d'installation et les consultations devront s'adressées à un électricien qualifié.

En premier lieu, il est important de comprendre la position par laquelle les accessoires électriques sont classées dans une salle de bains. Les lettres IP signifient "Indice de Protection" et toujours suivi de deux chiffres. Ces deux numéros se réfèrent au niveau de protection et il est important que vous choisissiez des accessoires avec un indice de protection correct, selon l'endroit où vous souhaitez les placer, dans une salle de bains.

Le diagramme montre une salle de bains divisée en quatre zones distinctes: 0, 1, 2 et 3.

La zone 0 est située dans la baignoire ou la douche même. Tout produit utilisé dans cette zone doit être de tension basse (max 12V) et posséder un indice de protection d'au moins IP67 qui représente une immersion totale.

La zone 1 est située au dessus de la baignoire ou douche jusqu'à une hauteur de 2,25m du sol. Tout produit utilisé dans cette zone doit posséder un indice de protection d'au moins IP44. Si le produit possède une tension de 240V, son circuit doit être séparé et protégé par un différentiel de 30mA.

La zone 2 est de 0,6 m par dehors depuis le sol jusqu'à une hauteur de 2,25m, par la part supérieure de la zone 1 jusqu'à 0,75m et la zone résultant d'inscrire un demi-cercle de 0,60m sur le lavabo, à partir de la sortie de l'eau. Dans cette zone l'indice de protection minimum doit être IP44.

La zone 3 est située en dehors des zones 0, 1 et 2 et où aucune source d'eau n'est utilisée. Cette zone ne requiert aucun indice de protection (IP).

En plus, s'il y avait une possibilité d'installer quelque produit près d'une prise d'eau, indépendamment de la situation dans les zones 1, 2 et 3, doivent avoir comme minimum un taux de protection, IP65.

Dans ces cas nécessaires, cette information c'est possible la trouver détaillée, dans le IEE de contrôle dans l'éclairage.

O seguinte é um guia para ajudá-lo a entender quais acessórios podem ser colocados em um banheiro. Este não é um guia de instalação e qualquer dúvida deve ser feita para os regulamentos de EIA na iluminação ou um electricista qualificado.

Em primeiro lugar, é importante compreender a posição para a qual as luzes são classificadas em uma casa de banho. Theacronym IP significa "Index of Protection" e é seguido por dois caracteres. Estes dois números referem-se ao nível de proteção e é importante que você escolha acessórios com a proteção correta, dependendo de onde você deseja que eles estejam localizados dentro do banheiro.

O diagrama mostra um banheiro dividido em quatro áreas claras: 0, 1, 2 e 3.

A zona 0 está dentro da banheira ou o próprio chuveiro. Qualquer produto usado nesta área deve ser de baixa voltagem, (máximo 12V) e ser avaliado como mínimo com IP67 que é totalmente à prova de imersão.

A Zona 1 é a área acima do banho ou chuveiro a uma altura de 2,25 m do chão. Nesta área é necessário um índice de proteção mínima do IP44. Se o produto for uma tensão de 240V, o circuito deve ser separado e protegido por um dispositivo de corrente residual da 30ma.

A Zona 2 é de 0,6 m para fora do solo até uma altura de 2,25 m, e acima da zona de 1 a 0,75 m e o resultado da zona de colocar um semi-círculo de 0,60 m sobre a bacia, a partir do ponto de saída da água. Nesta área, a taxa deve ser pelo menos proteção IP44.

A Zona 3 é um local que está fora de qualquer uma das áreas acima 0, 1 e 2 (sujeito a limites específicos) e onde não há uso de qualquer motor de água. Esta área requer uma taxa de IP-X1.

Além disso, se houver uma chance de instalar um produto perto de uma entrada de água, independentemente da situação nas áreas 1.2 e 3, deve ser pelo menos um índice de proteção IP65.

Se necessário, esta informação pode ser encontrada em detalhes nos regulamentos da IEE para iluminação.





www.noken.com

PORCELANOSA BATHROOMS

