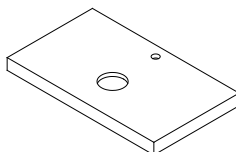
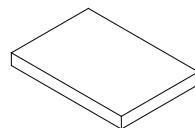


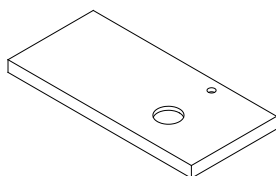
- 100233648 - N804861132
- 100233876 - N804861119



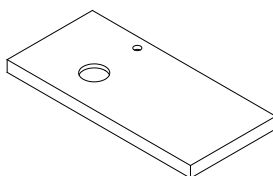
- 100233646 - N804861117
- 100233875 - N804861129



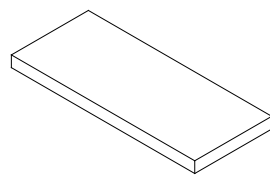
- 100235075 - N804861138
- 100235074 - N804861134



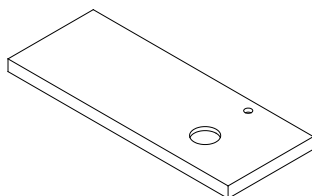
- 100233645 - N804861126
- 100233874 - N804861125



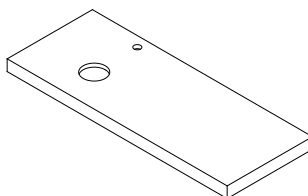
- 100233681 - N804861120
- 100233873 - N804861118



- 100235093 - N804861133
- 100235094 - N804861136



- 100233632 - N804861124
- 100233828 - N804861127



- 100233680 - N804861121
- 100233854 - N804861130

noken
PORCELANOSA BATHROOMS

project tech

Carretera CV-20 km.2 · 12540 Vila-real · Castellón · Spain
Tel: +34 964 50 64 50 · Fax: +34 964 50 67 93
e-mail: noken@noken.com · www.noken.com



- Lea atentamente estas instrucciones antes de comenzar la instalación.
 - Compruebe el producto por si faltasen piezas o estuviesen dañadas.
 - Le recomendamos la instalación por parte de personal cualificado.
 - **Las fijaciones no son válidas para montaje en paredes ligeras como pladur o similares.**
-

- Please read these instructions carefully before starting installation and retain for future reference. Please leave these instructions with the end user.
 - Remove all packaging and check the product for missing parts and damages before starting the installation.
 - **This vanity fixings do not allow installation in non-solid or non-brick walls.**
-

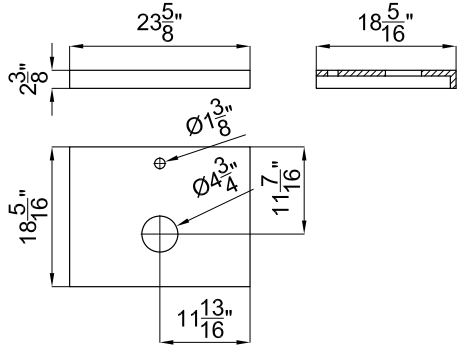
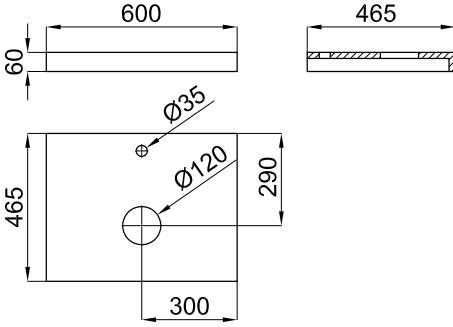
- Lire attentivement cette notice avant de commencer l'installation
 - Vérifier si certaines pièces sont manquantes o abîmées.
 - Nous recommandons fortement l'installation du produit par du personnel qualifié.
 - **Les fixations ne sont pas correctes pour une installation sur mur léger comme le placo plâtre ou similaires..**
-

- Leia atentamente estas instruções, antes de iniciar a instalação.
- Verifi que que não faltam peças no produto, ou que as mesmas não estão danifi cadas.
- Le recomendamos la instalación por parte de personal cualifi cado.
- **As fixações não são válidas para montagem em paredes leves, como pladur ou similares.**

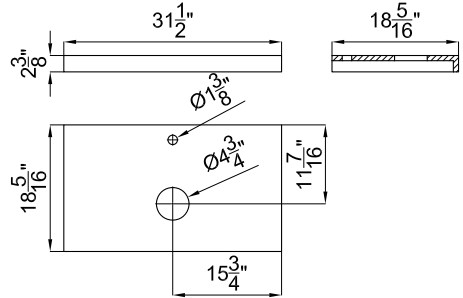
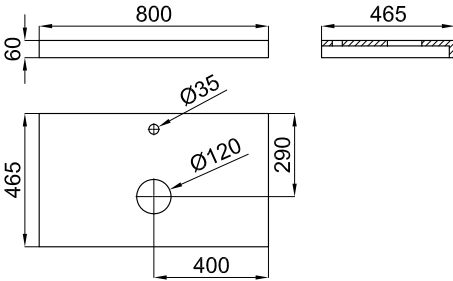




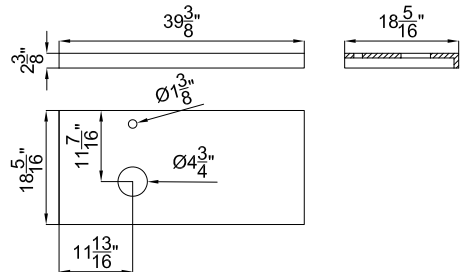
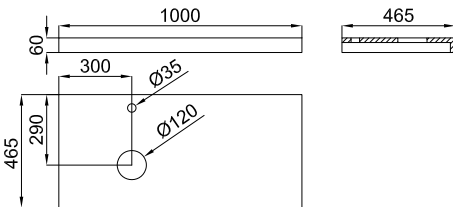
- 100233648 - N804861132
- 100233876 - N804861119



- 100233646 - N804861117
- 100233875 - N804861129

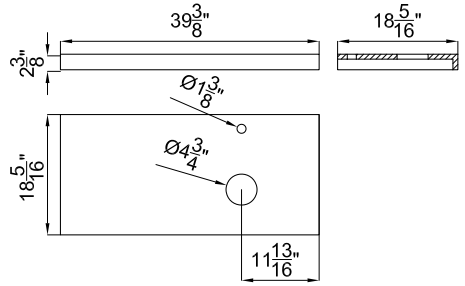
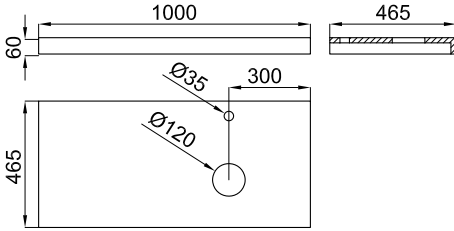


- 100233681 - N804861120
- 100233873 - N804861118

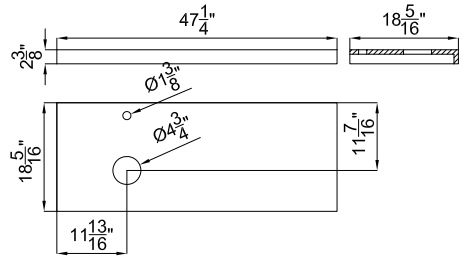
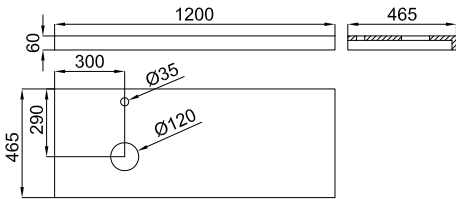




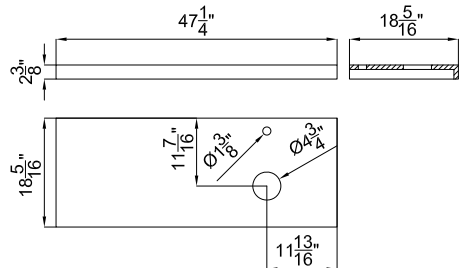
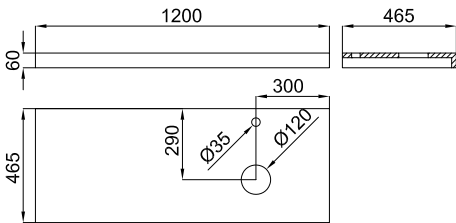
- 100233645 - N804861126
- 100233874 - N804861125



- 100233680 - N804861121
- 100233854 - N804861130

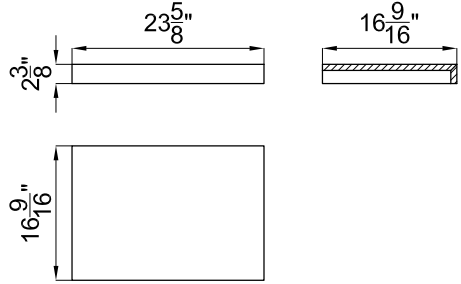
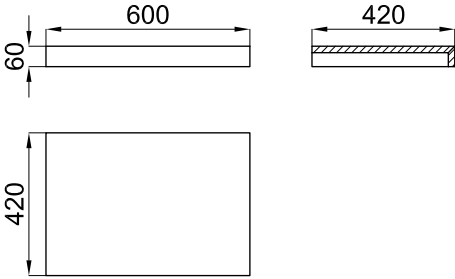


- 100233632 - N804861124
- 100233828 - N804861127

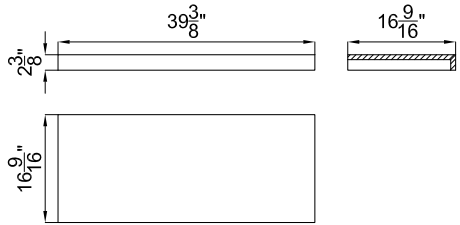
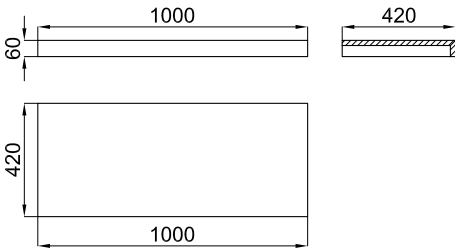


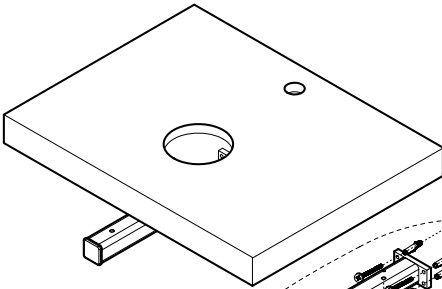


- 100235075 - N804861138
- 100235074 - N804861134



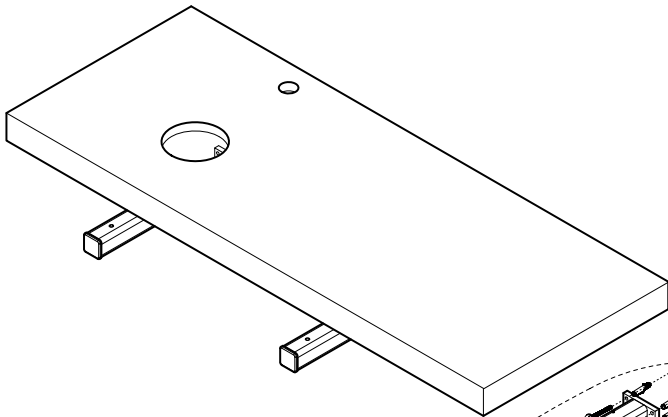
- 100235093 - N804861133
- 100235094 - N804861136





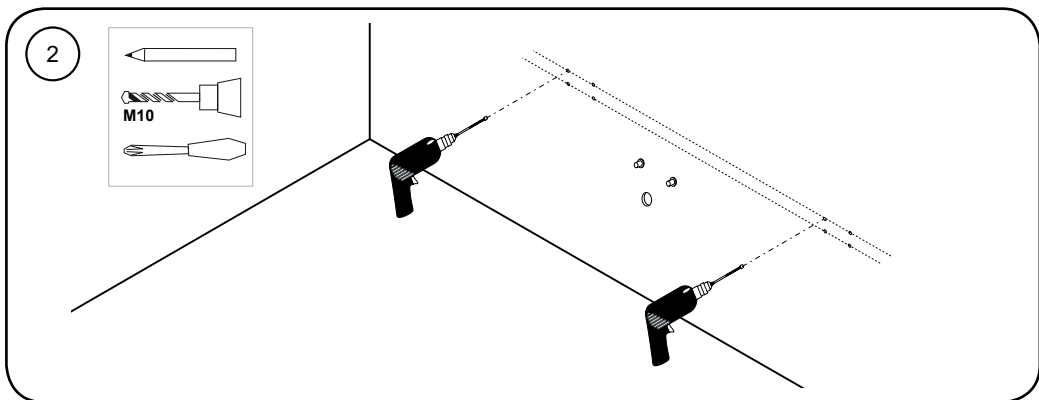
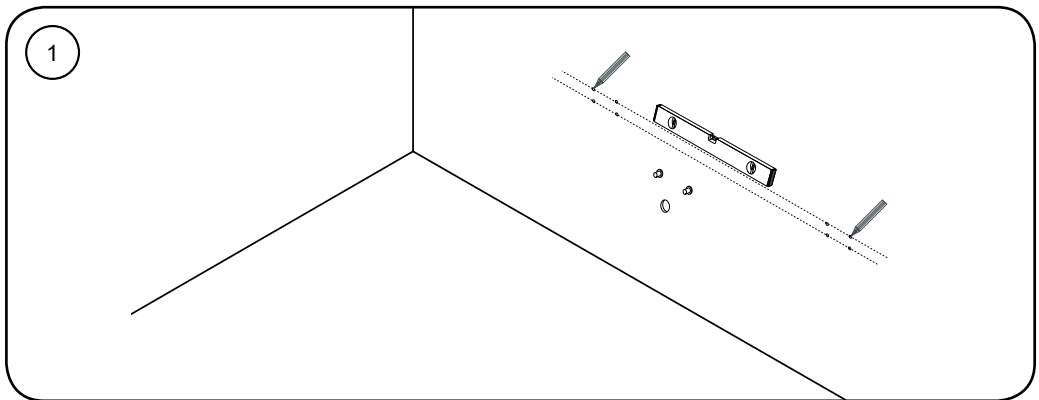
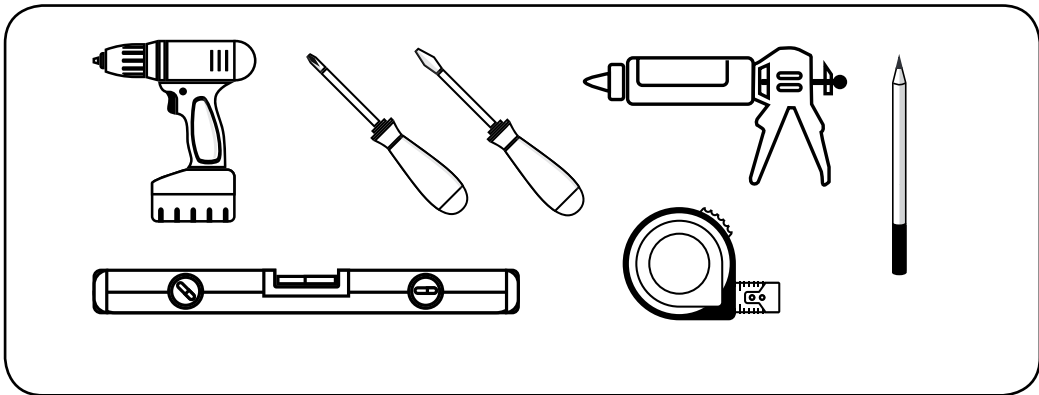
1 100235111 - N899999631

1



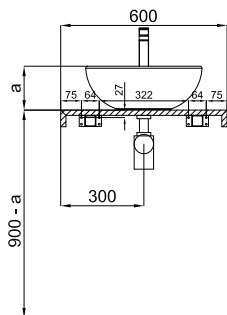
1



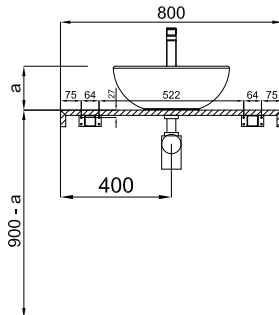




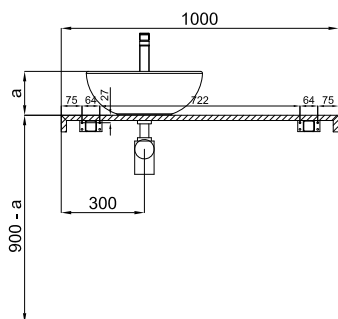
- 100233648 - N804861132
- 100233876 - N804861119



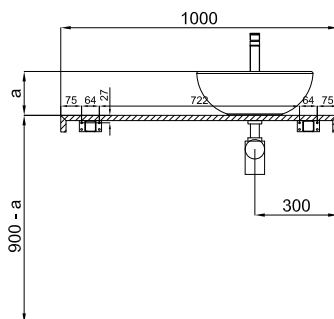
- 100233646 - N804861117
- 100233875 - N804861129



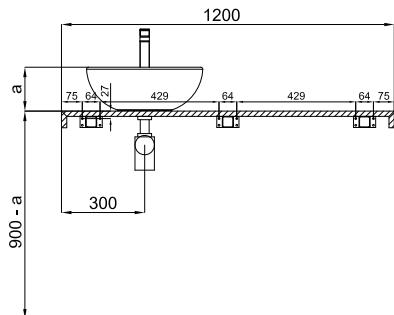
- 100233681 - N804861120
- 100233873 - N804861118



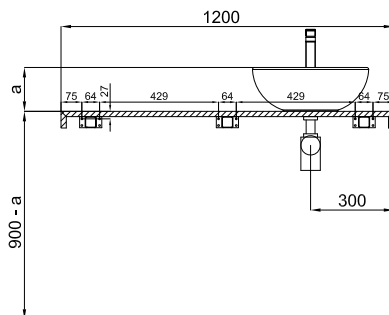
- 100233645 - N804861126
- 100233874 - N804861125

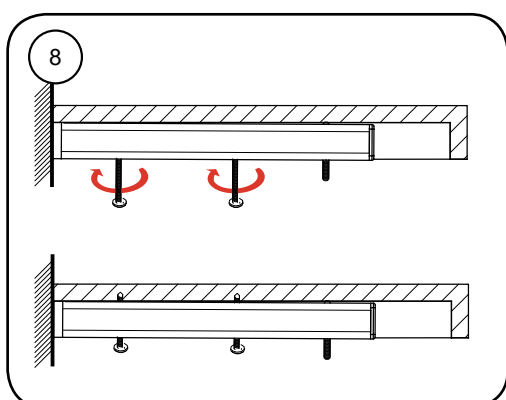
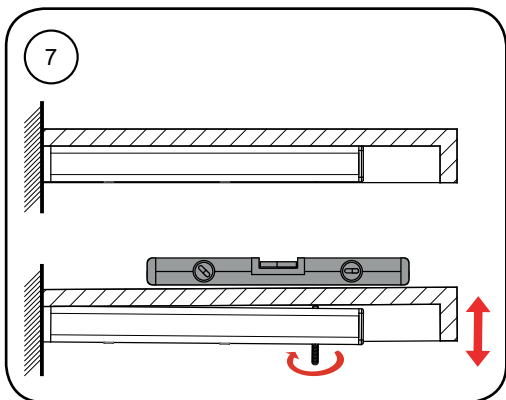
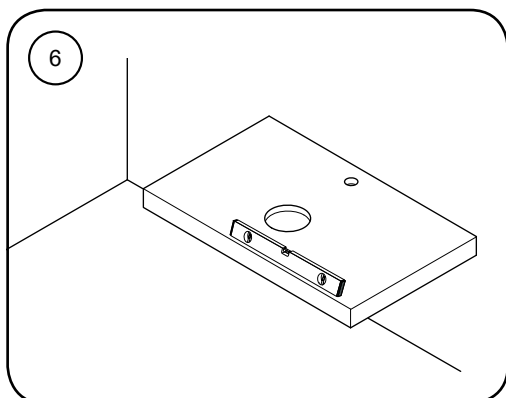
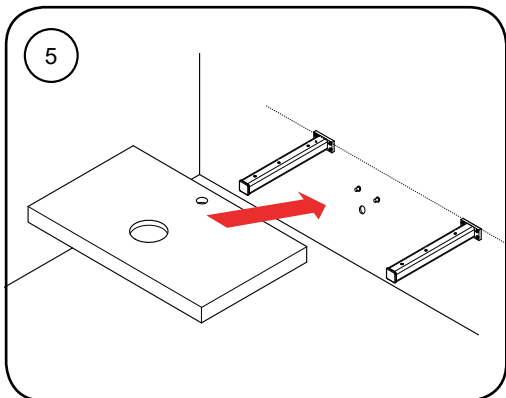
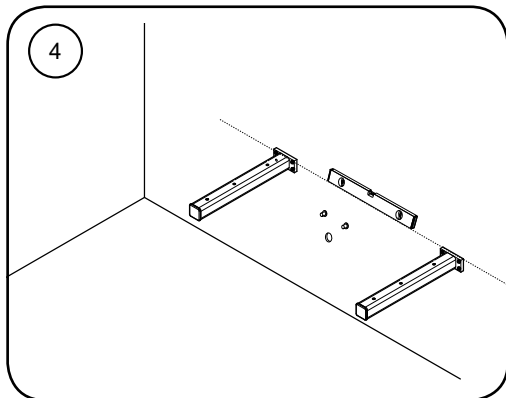
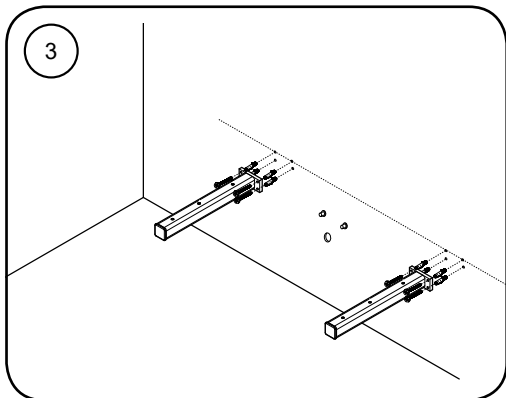


- 100233680 - N804861121
- 100233854 - N804861130



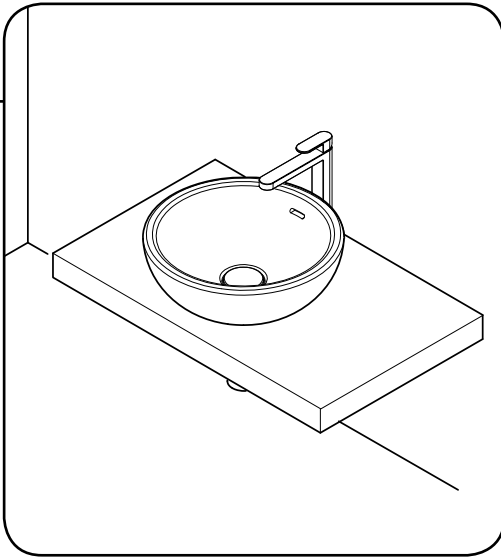
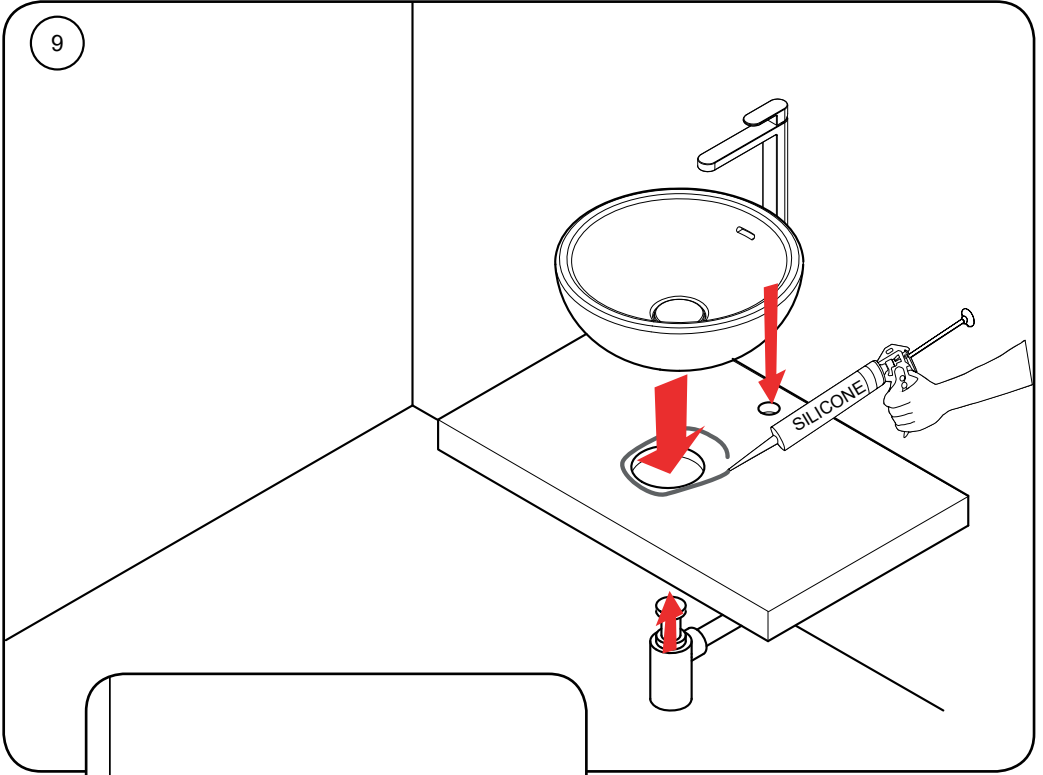
- 100233632 - N804861124
- 100233828 - N804861127







9





La superficie de las encimeras Project Tech debe limpiarse con regularidad pero no requiere un mantenimiento especial. Tolera bien todos los productos detergentes no agresivos o desinfectantes domésticos (desengrasantes de uso común con enjuague con agua templada).

Para la limpieza diaria se aconseja el uso de un paño ligeramente humedecido.

En presencia de trazas de suciedad no extraíbles con detergentes normales domésticos, por la topografía de la superficie de las encimeras Project Tech y su extremo cierre, se aconseja para la limpieza el uso de disolventes aromáticos no agresivos (acetona). Después de aplicar este tipo de disolventes es importante enjuagar con un paño de microfibra y agua templada y posteriormente secarlo rápidamente.

En caso de presencia de microarañazos, se ruega seguir las instrucciones para la reparación térmica de la superficie.

INSTRUCCIONES DE LIMPIEZA

PRECAUCIONES GENERALES

Para obtener los mejores resultados en la limpieza de las encimeras Project Tech , siempre está bien recordar algunas precauciones:

- aunque es muy resistente, la superficie de las encimeras Project Tech nunca debe tratarse con productos que contengan sustancias abrasivas, esponjas abrasivas (fibra abrasiva verde extra) o herramientas no adaptadas como papel de lija o estropajo;

- se deben evitar productos con fuerte contenido ácido o muy alcalinos porque podrían manchar la superficie;

- cuando se usan disolventes, el paño utilizado debe limpiarse perfectamente para no dejar halos sobre la superficie. Sin embargo, los posibles halos pueden eliminarse fácilmente con agua caliente y secando;

- evitar los pulidores de muebles y en general los detergentes que contengan ceras porque sobre la superficie compacta de las encimeras Project Tech tiende a formarse una capa pegajosa a la que se adhiere la suciedad.

REPARABILIDAD TÉRMICA DE LOS MICRO-ARAÑAZOS SUPERFICIALES

Una de las características más innovadoras de las superficie de las encimeras Project Tech es la reparabilidad térmica de los micro-arañazos superficiales.

Hay que poner un paño de papel fino (papel absorbente) entre la plancha y la superficie dañada para evitar más arañazos producidos por la plancha. El paño debe estar húmedo.

Colocar la plancha sobre el paño sobre la parte dañada durante un tiempo máximo de 30 segundos a 120°C.

Después de haber pasado la plancha, limpiar la superficie y secar con un paño seco (paño de microfibra o papel absorbente). Se ha observado que después de 100 ciclos de micro-arañazos superficiales y reparación con plancha, no se encuentra prueba de arañazo sobre la superficie (rasguño hecho en la misma zona). Si la estructura del material no está dañada irreparablemente, el producto resiste más de 100 ciclos de reparación de los microarañazos superficiales.

Tipo de suciedad

Producto de limpieza aconsejado



Sirope, zumo de fruta, mermelada, licores, leche, té, café, vino, jabón, tinta.



1. ELIMINAR las manchas con un desengrasante con la ayuda de un paño de microfibra.

2. ENJUAGAR con la ayuda de un paño de microfibra y agua templada.



Grasas animales y vegetales, salsas, sangre seca, huevos, humo negro, gelatina, pegamentos vegetales y de vinilo, residuos orgánicos, goma arábiga.



1. ELIMINAR las manchas con papel absorbente.

2. ELIMINAR las manchas con un desengrasante con la ayuda de un paño de microfibra

3. ENJUAGAR con la ayuda de un paño de microfibra y agua templada.



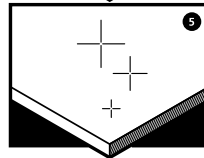
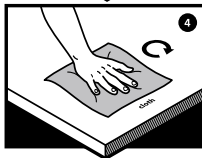
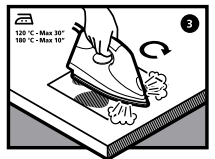
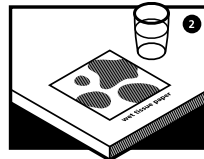
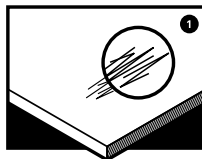
Lacas para el pelo, acetitas vegetales, bolígrafo y marcadores, cerca, tinta y polvos grasos, halos residuales de disolventes, esmaltes de uñas, salpicaduras de lacas, aceite de lino, pinturas sintéticas al óleo, pegamentos de neopreno, trazas de silicona, residuos de caliza.



1. ELIMINAR las manchas con papel absorbente y acetona (disolvente para uñas).

2. LIMPIAR con un desengrasante con la ayuda de un paño de microfibra.

3. ENJUAGAR con la ayuda de un paño de microfibra y agua templada.





Project Tech countertop surface should be clean frequently though does not need any special care. Almost all normal household cleaning products or disinfectants work well with the material cleaning (household degreasers rinsed with warm water). We suggest daily cleaning with a slightly damp cloth.

In case of dirt resistance to house cleaning products, we suggest using non-aggressive aromatics solvents (as acetone) due to the design and enclosure of Project Tech countertop. After using this kind of solvents, it is very important to rinse the surface with a slightly damp microfiber cloth and quickly dry it.

In the case of surface micro-scratches, we highly recommend following thermal-reparation instructions.

CLEANING INSTRUCTIONS

GENERAL PRECAUTIONS

For the best cleaning results of Project tech countertop, it is important to remember taking some precautions:

- although its resistance, Project tech countertop surface never must be clean with any kind of product containing abrasive substances, abrasive sponges (extra green abrasive fibre) or unsuitable products media, such as sandpaper or steel wool;

- high acid or alkaline products should be avoid as they can get stains on countertop surface.

- when using solvents, the used cloth must be perfectly clean to avoid marks on the surface. Although, streaks can be easily removed by rinsing with hot water and dry it;

- furniture polishes and wax based detergents in general must be avoid, as they usually form a sticky layer on the Project tech countertop surface, that adheres the dirt.

THERMAL HEALING OF SUPERFICIAL MICRO SCRATCHES

One of most innovative property of Project tech countertop surface is the thermal healing of superficial micro scratches.

Place a thin paper (kitchen/tissue paper) between the iron and the damaged surface in order to prevent further scratching produced by the iron. The paper must be damp.

Place the iron on top of the paper placed on the damaged surface for maximum 30 seconds at 120°C.

After ironing, wipe the surface and dry it with a dry cloth (microfiber cloth or kitchen/tissue paper). Even after 100 cycles of removing superficial micro scratches and repairs using the iron, there is still no evidence of scratches on surface (scratches made in the same area). If the structure of the material is not permanently damaged, the product can resist more than 100 repair cycles of superficial micro scratches.

Type of dirt



Syrup, fruit juice, jam, spirits, milk, tea, coffee, wine, spirits, soap and ink.

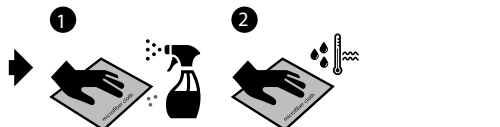


Animal and vegetable fats, sauces, blood, eggs, smoke, gelatine, vegetable and vinyl based glues, organic waste, gum arabic.



Hair spray, vegetable oil, biro and felt tip, pens, wax, foundations and greasy make-up, residual solvent marks, nail polish, spray lacquer, linseed oil, neoprene glues, traces of silicone, lime deposits.

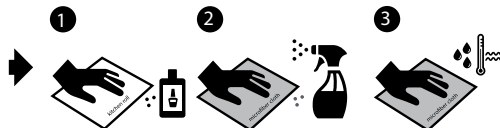
Recommended cleaning instructions



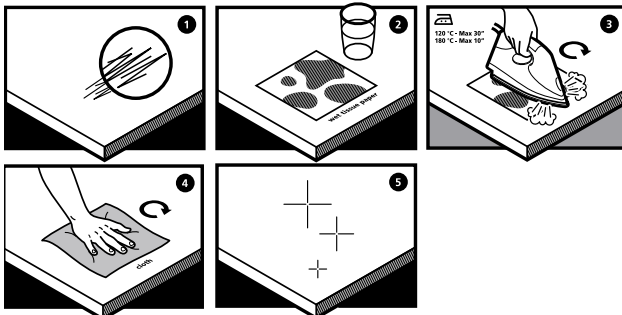
1. REMOVE any stain with a degreaser and coarse microfiber cloth.



2. REMOVE any stain with a degreaser and coarse microfiber cloth.



3. RINSE thoroughly using a fine microfiber cloth and warm water.





La surface des plans de travail Project Tech doit être nettoyée régulièrement mais ne nécessite aucun entretien particulier. Tous les produits ménagers non agressifs et les désinfectants (dégraissants pour usage courant avec rinçage à l'eau tiède) sont bien tolérés.

Pour le nettoyage quotidien, il est conseillé d'utiliser un chiffon légèrement humidifié. En cas de salissure qui ne peut être nettoyée avec des détergents ménagers courants, en raison de la topographie irrégulière et la surface fermée des plans de travail Project Tech, l'utilisation de solvants aromatiques non agressifs (acétone) est recommandée. Après l'application de ce type de dissolvant il est important de le rincer avec une serviette en microfibre et avec de l'eau tiède et puis le sécher immédiatement.

Dans le cas de micro-rayures, veuillez-vous reporter aux instructions de réparation thermique de la surface.

CONSEILS DE NETTOYAGE

CONSIGNES GÉNÉRALES

Pour obtenir les meilleurs résultats des plans de travail Project Tech, il convient de prendre les précautions suivantes :

- même si la surface des plans de travail Project Tech présente une résistance remarquable, il ne faut pas la frotter avec des éponges abrasives, des produits contenant des substances abrasives, ou avec des produits inadaptés de type papier abrasif ou paille de fer ;

- éviter les produits très acides ou très alcalins car ils sont susceptibles de tacher la surface ;

- en cas d'utilisation de solvants, utiliser un chiffon parfaitement propre pour ne pas laisser de marque sur la surface. Les éventuelles traces pourront toutefois être éliminées en rinçant à l'eau chaude et en essuyant avec un chiffon propre ;

- éviter l'encaustique et, d'une manière générale, tous les produits d'entretien à base de cire car ils ont tendance à former sur la surface une couche collante qui retient la poussière.

RÉPARATION THERMIQUE DES MICRO-RAYURES

Une des caractéristiques les plus novatrices de la surface des plans de travail Project Tech est la réparation thermique des micro-rayures superficielles.

Placer une feuille de papier absorbant ou un chiffon humide entre le fer à repasser et la zone de la surface endommagée afin d'éviter la formation de rayures ultérieures par contact avec le fer à repasser. Placer le fer chaud sur le papier au-dessus de la zone endommagée pendant 30 secondes maximum à 120°C. Nettoyer ensuite la surface et sécher avec un chiffon sec (chiffon microfibrés ou papier absorbant). On a observé qu'après 100 cycles de micro-rayures et de réparation au fer à repasser, il ne reste pas de marque de rayures sur la surface (rayures effectuées dans la même zone).

Si la structure du matériau n'est pas endommagée de façon irréparable, le produit résiste à plus de 100 cycles de réparation des micro-rayures superficielles.

Type de salissures Conseils de nettoyage



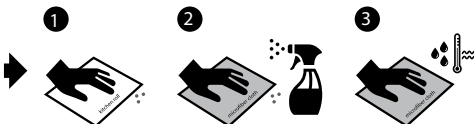
Sirop, jus de fruit, confiture, alcool, lait, thé, café, vin, savon, encre.



1. ENLEVER la tache avec un dégraissant à l'aide d'un chiffon en microfibrés.
2. RINCER soigneusement avec un chiffon en microfibrés fin imprégné d'eau chaude.



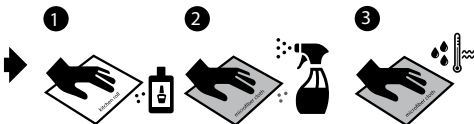
Graisses animales ou végétales, sauces, sang, œuf, noir de fumée, gélatine, collés végétales et vinyliques, déchets organiques, gomme arabique.



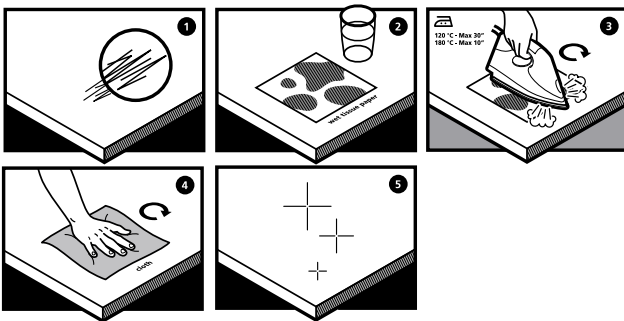
1. ENLEVER la tache avec un papier absorbant.
2. NETTOYER avec un dégraissant à l'aide d'un chiffon en microfibrés.
3. RINCER soigneusement avec un chiffon en microfibrés fin imprégné d'eau chaude.



Laque pour cheveux, huile végétale, stylo bille ou feutre, cirage, fond de teint et maquillage gras, traces de solvants, vernis à ongles, vernis spray, huile de lin, collés néoprène, traces de silicone, dépôts calcaire.



1. ENLEVER la tache avec un papier absorbant imprégné
2. NETTOYER avec un dégraissant à l'aide d'un chiffon en microfibrés.
3. RINCER soigneusement avec un chiffon en microfibrés fin imprégné d'eau chaude.





A superfície das bancadas do Project Tech deve ser limpa regularmente, mas não requer manutenção especial. Toleram bem todos os detergentes não agressivos ou desinfetantes domésticos (desengordurantes de uso comum e enxaguar com água temperada ou com água morna).

Para a limpeza diária, é aconselhável usar um pano levemente humedecido.

Na presença de vestígios de sujidade não extraível com detergentes domésticos normais, pela topografia da superfície das bancadas do Project Tech e a sua extremidade de fecho, recomenda-se a utilização de solventes aromáticos não agressivos (acetona) para a limpeza. Depois de aplicar este tipo de solvente, é importante enxaguar com um pano de microfibra e água morna e depois secá-lo rapidamente.

Em caso de presença de micro-riscos, siga as instruções para o reparo térmico da superfície.

INSTRUÇÕES DE LIMPEZA

PRECAUÇÕES GERAIS

Para obter os melhores resultados na limpeza das bancadas do Project Tech, é sempre bom lembrar algumas precauções:

- embora seja muito resistente, a superfície dos tampos de trabalho do Project Tech nunca deve ser tratada com produtos que contenham substâncias abrasivas, esponjas abrasivas (fibra abrasiva extra-verde) ou ferramentas não adaptadas, como lixa ou esponja;

- devem-se evitar produtos com forte conteúdo ácido ou muito alcalinos porque poderiam manchar a superfície;

- ao usar solventes, o pano usado deve estar perfeitamente limpo para evitar deixar círculos/riscos na superfície. No entanto, possíveis círculos/riscos podem ser facilmente removidos com água quente e secagem;

- evite polidores de móveis e em geral detergentes contendo ceras, porque na superfície compacta das bancadas do Project Tech, há tendência a formar-se uma camada pegajosa, à qual a sujidade se adere..

REPARAÇÃO TÉRMICA DOS MICRO-RISCOS SUPERFÍCIAIS

Uma das características mais inovadoras da superfície das bancadas do Project Tech é a reparação térmica dos micro-riscos da superfície.

Colocar um pano de papel fino (papel absorvente) entre o ferro e a superfície danificada para evitar riscos adicionais causados pelo ferro. O pano deve estar húmido.

Coloque o ferro sobre o tecido na parte danificada por um tempo máximo de 30 segundos a 120 °C.

Depois de ter passado o ferro, limpe a superfície e seque com um pano seco (pano de microfibra ou papel absorvente).

Foi observado que após 100 ciclos de micro-riscos superficiais e reparo de placas, nenhum teste de arranhão é encontrado na superfície (arranhões feitos na mesma área). Se a estrutura do material não for irreparavelmente danificada, o produto suporta mais de 100 ciclos de reparo dos micro-riscos superficiais.

Tipo de sujeira



Sirope, zumo de fruta, mermelada, licores, leite, chá, café, vinho, jabón, tinta.



Gorduras animais e vegetais, molhos, sangue seco, ovos, fumaça negra, gelatina, colas vegetais e de vinilo, resíduos orgânicos, borrarra árabe.



Lacas para o cabelo, azetes vegetais, bolígrafo e marcadores, cera, tinta e pós grasos, hais residuais de disolventes, esmaltes de unhas, respingos de lacas, azete de lino, pinturas sintéticas ao óleo, colas de neopreno, traças de sílica, resíduos de caliza.

Produto de limpeza aconselhado



1. ELIMINAR as manchas com um desengrassante com a ajuda de um pano de microfibra



2. ENXAGUAR com a ajuda de um pano de microfibra e água temperada.



1. ELIMINAR com papel absorvente.



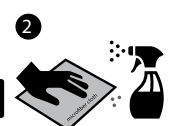
2. ELIMINAR as manchas com um desengrassante com a ajuda de um pano de microfibra



3. ENXAGUAR com a ajuda de um pano de microfibra e água temperada



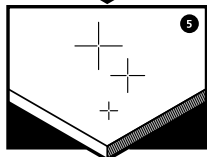
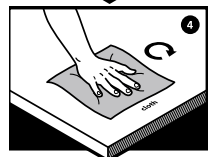
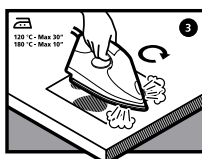
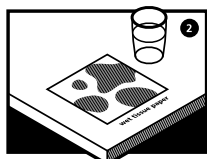
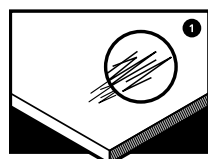
1. ELIMINAR as manchas com papel absorvente e acetona (disolvente para unhas).



2. LIMPAR com um desengrassante com a ajuda de um pano de microfibra.



3. ENXAGUAR com a ajuda de um pano de microfibra e água temperada.









www.noken.com

noken
PORCELANOSA BATHROOMS

