

- 100234021\_N802910946 (60cm)
- 100233973\_N802910945 (80cm)
- 100234004\_N802910949 (100cm)
- 100233996\_N802910948 (120cm)

**noken**  
PORCELANOSA BATHROOMS

Carretera CV-20 km.2 · 12540 Vila-real · Castellón · Spain  
Tel: +34 964 50 64 50 - Fax: +34 964 50 67 93  
e-mail: [noken@noken.com](mailto:noken@noken.com) · [www.noken.com](http://www.noken.com)

**SQUARE**



- Lea atentamente estas instrucciones antes de comenzar la instalación.
- Compruebe el producto por si faltasen piezas o estuviesen dañadas.
- Le recomendamos la instalación por parte de personal cualificado.
- **Las fijaciones no son válidas para montaje en paredes ligeras como pladur o similares.**  
.....
- Please read these instructions carefully before starting installation and retain for future reference. Please leave these instructions with the end user.
- Remove all packaging and check the product for missing parts and damages before starting the installation.
- **This vanity fixings do not allow installation in non-solid or non-brick walls.**  
.....
- Lire attentivement cette notice avant de commencer l'installation
- Vérifier si certaines pièces sont manquantes o abîmées.
- Nous recommandons fortement l'installation du produit par du personnel qualifié.
- **Les fixations ne sont pas correctes pour une installation sur mur léger comme le placo plâtre ou similaires..**  
.....
- Leia atentamente estas instruções, antes de iniciar a instalação.
- Verifi que que não faltam peças no produto, ou que as mesmas não estão danifi cadas.
- Le recomendamos la instalación por parte de personal cualifi cado.
- **As fixações não são válidas para montagem em paredes leves, como pladur ou similares.**





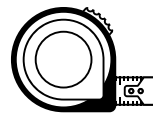
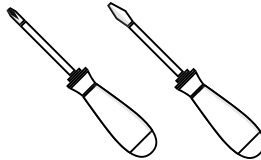
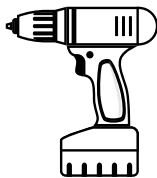
**-EN EL CASO DE INSTALAR LA ESTRUCTURA CON LA BALDA, SIGA LAS INSTRUCCIONES QUE SE SUMINISTRAN CON LA BALDA.**

**-IN CASE OF INSTALLING THE STRUCTURE WITH THE SELF, FOLLOW THE INSTRUCTIONS THAT ARE SUPPLIED WITH THE SELF.**

**-EN CAS D'INSTALLATION DE LA STRUCTURE AVEC L'ÉTAGÈRE, VEUILLEZ SUIVRE LES INSTRUCTIONS FOURNIES AVEC L'ÉTAGÈRE.**

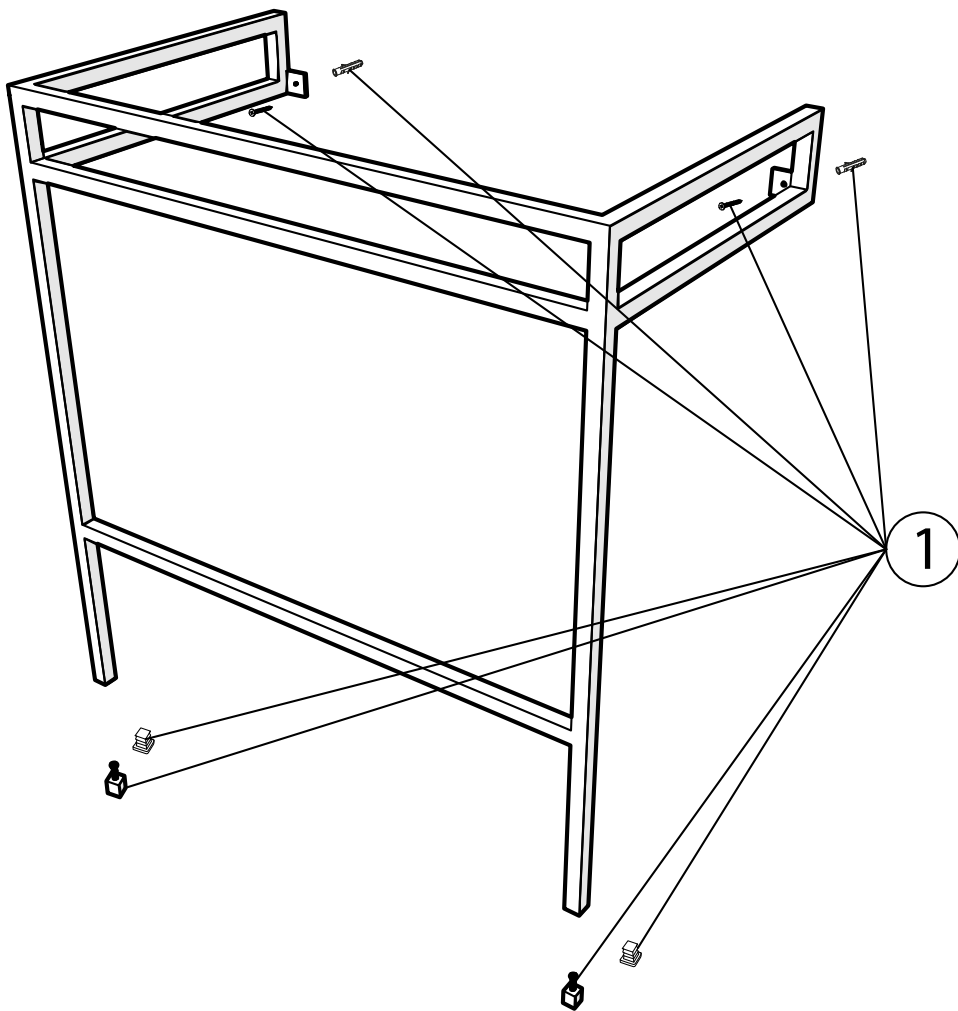
**-NO CASO DE INSTALAR A ESTRUTURA COM A PRATELEIRA, SIGA AS INSTRUÇÕES FORNECIDAS COM A PRATELEIRA.**

**1002312821, 100212822, 100212688, 100212823**



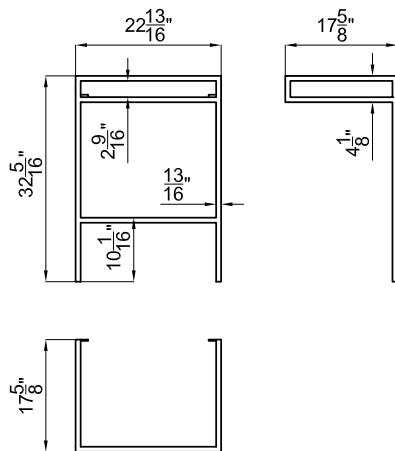
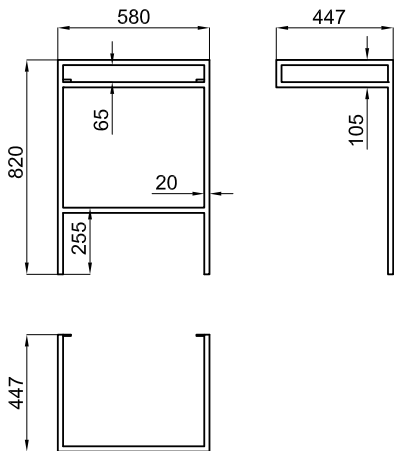


1 100233998\_N802910947

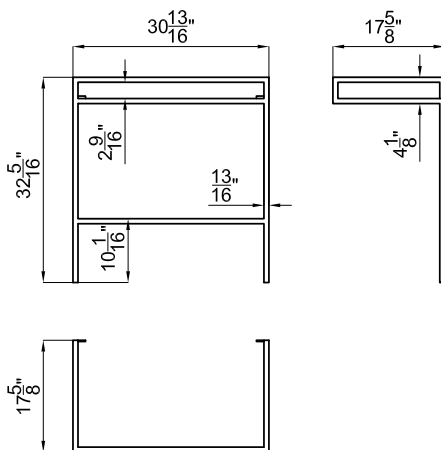
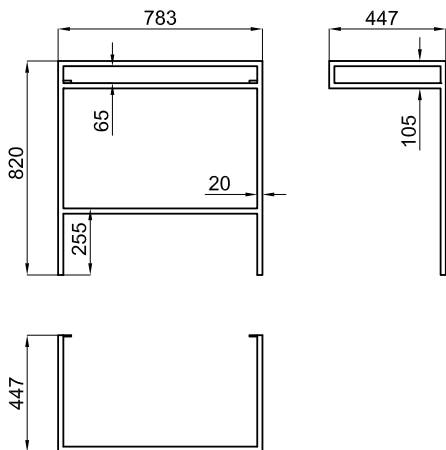




● 100234021\_N802910946

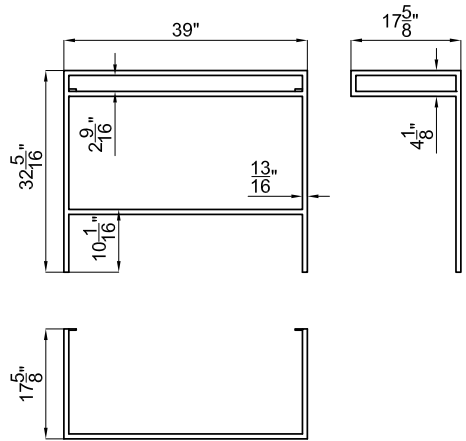
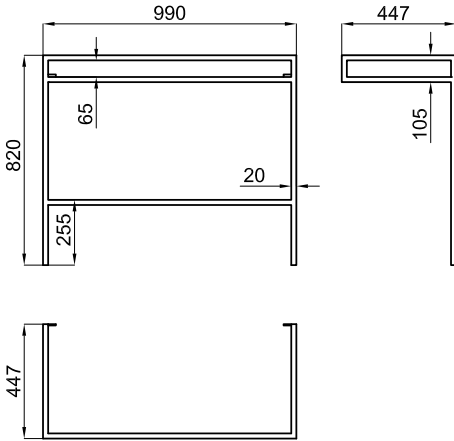


● 100233973\_N802910945

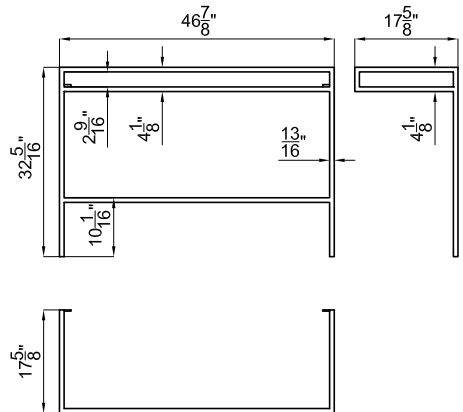
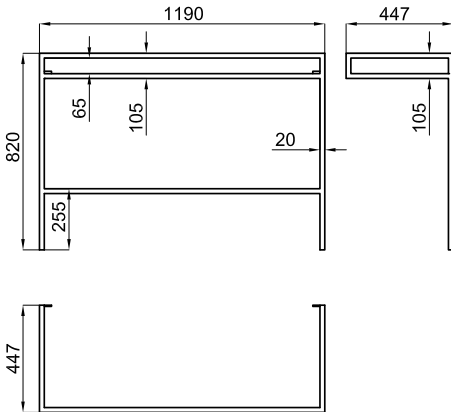




● 100234004\_N802910949

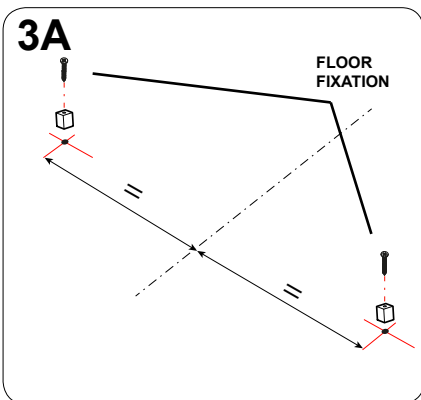
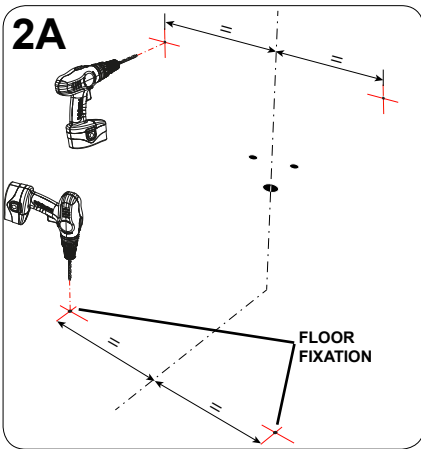
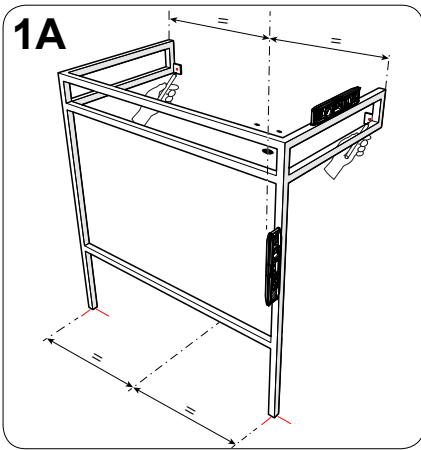


● 100233996\_N802910948

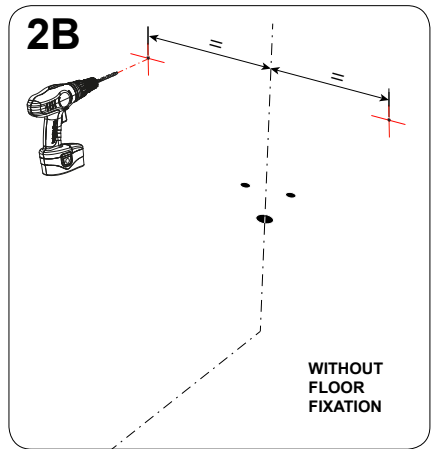
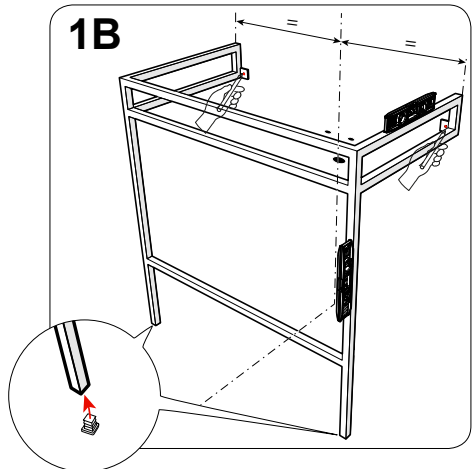




**OPTION A**  
FLOOR FIXATION OPTION



**OPTION B**  
PLASTIC COVER OPTION

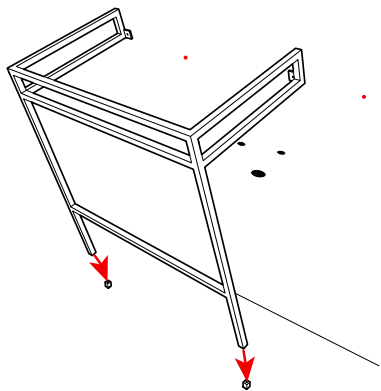




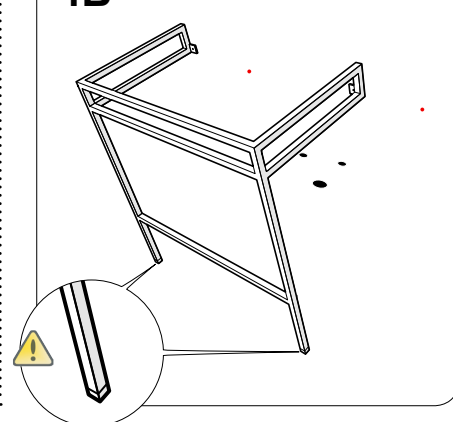
**OPTION A**  
FLOOR FIXATION OPTION

**OPTION B**  
PLASTIC COVER OPTION

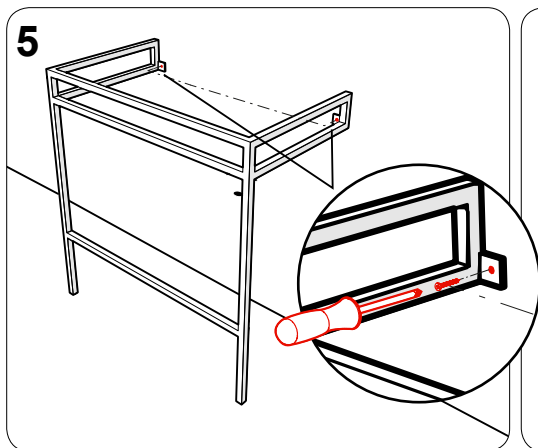
**4A**



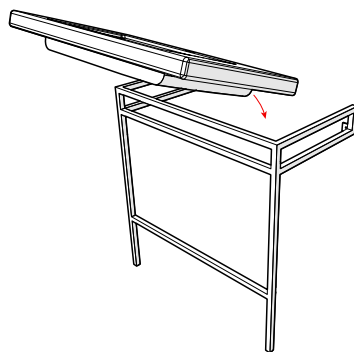
**4B**



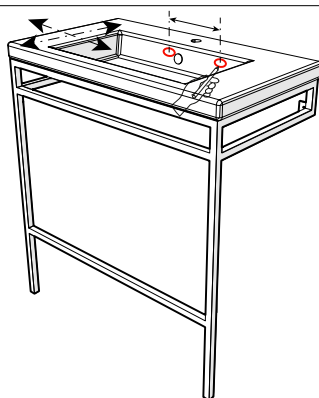
**5**



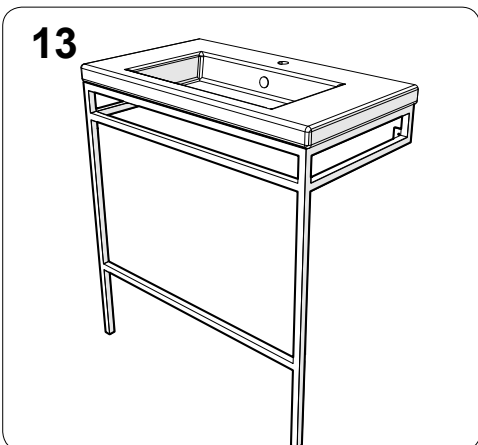
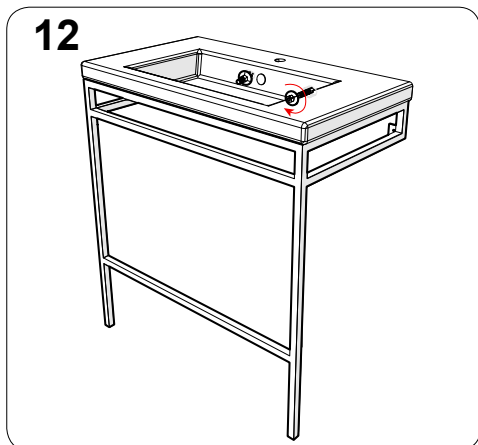
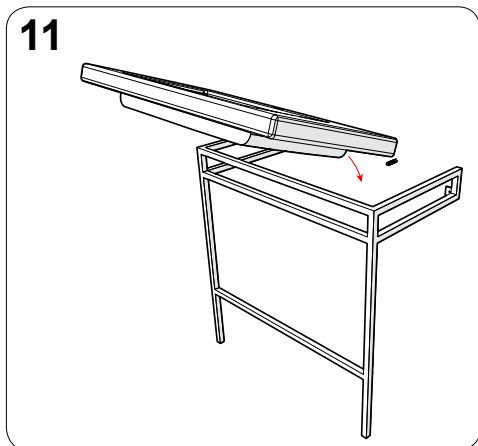
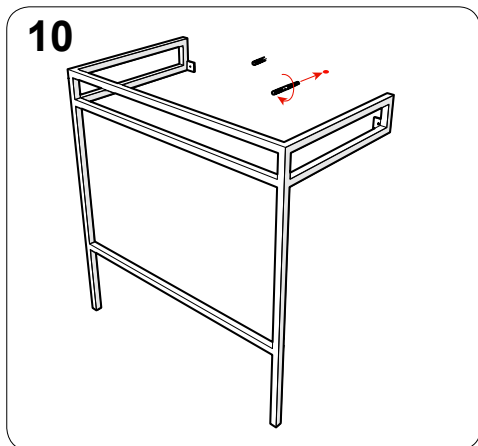
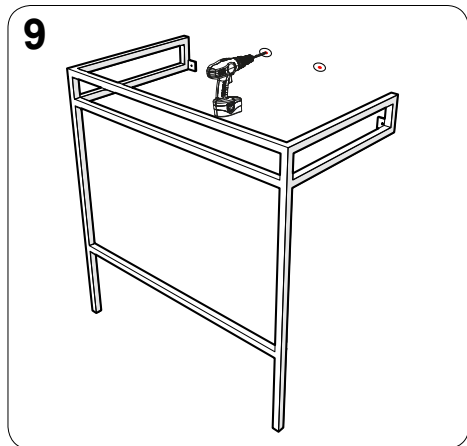
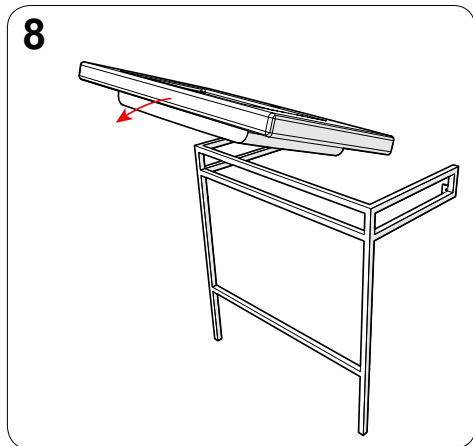
**6**

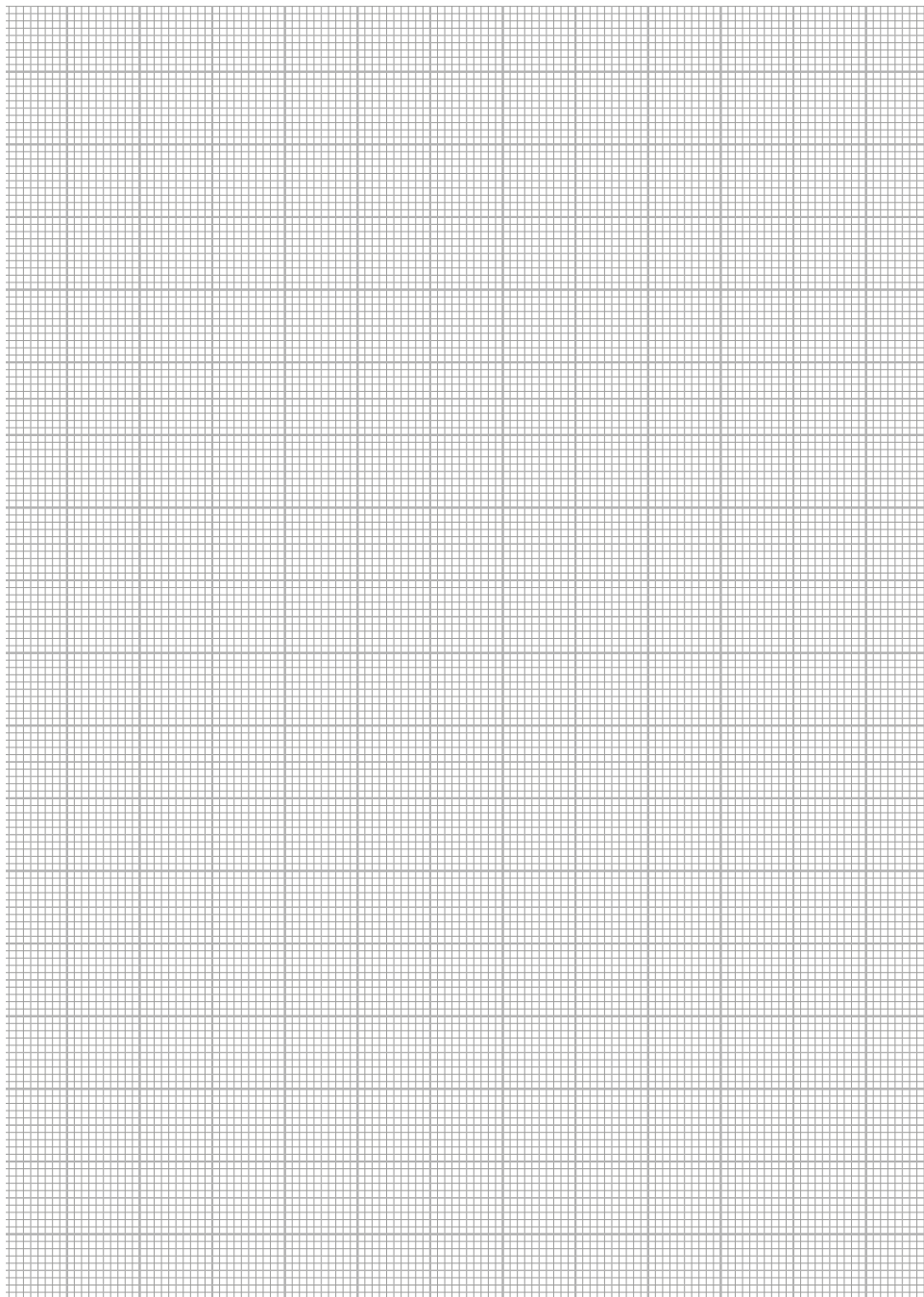


**7**











FDP\_30-1-0415-100234021\_100233973\_100234004\_100233996-1118-1



[www.noken.com](http://www.noken.com)

PORCELANOSA BATHROOMS

