

● 100234146\_N801151058

**noken**  
PORCELANOSA BATHROOMS

Carretera CV-20 km.2 · 12540 Vila-real · Castellón · Spain  
Tel: +34 964 50 64 50 - Fax: +34 964 50 67 93  
e-mail: [noken@noken.com](mailto:noken@noken.com) · [www.noken.com](http://www.noken.com)

**TOALLERO  
PROJECT**

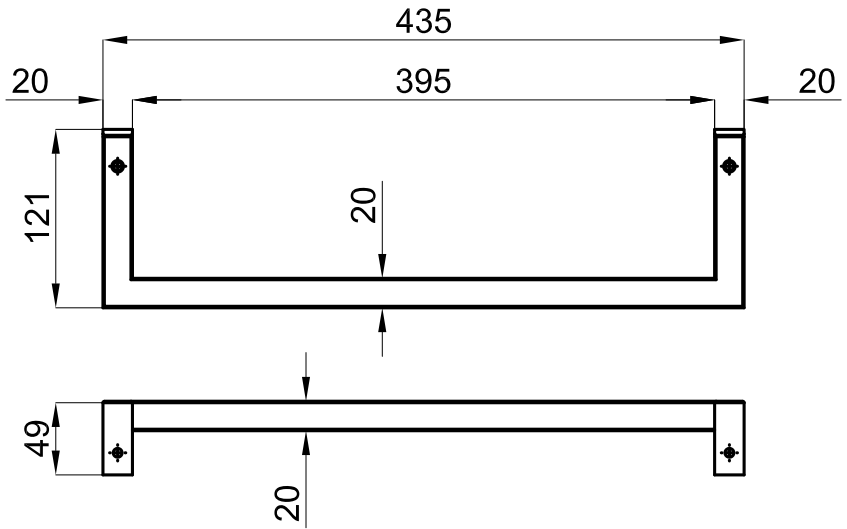


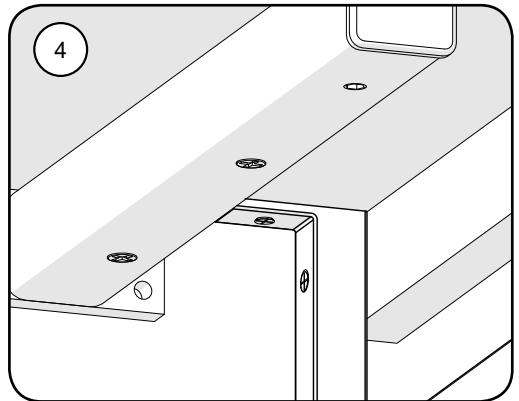
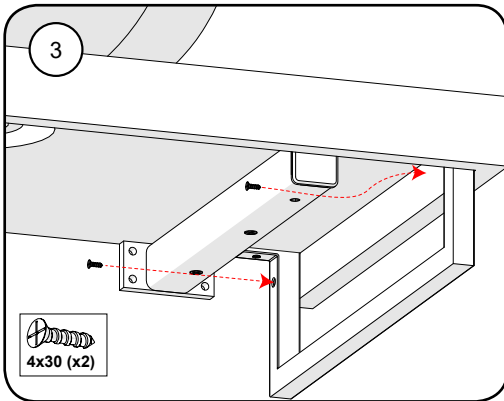
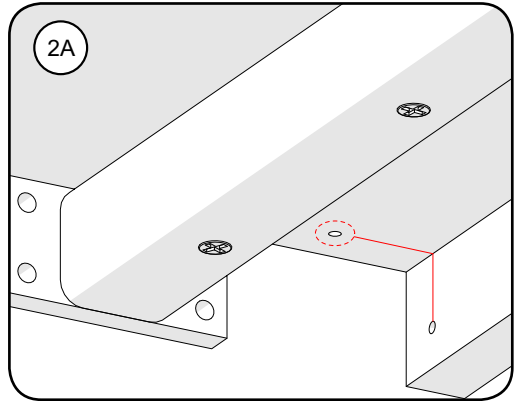
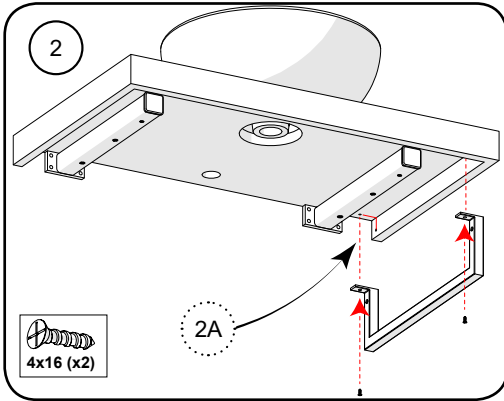
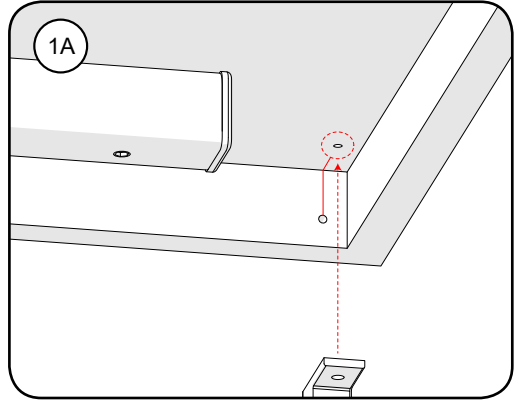
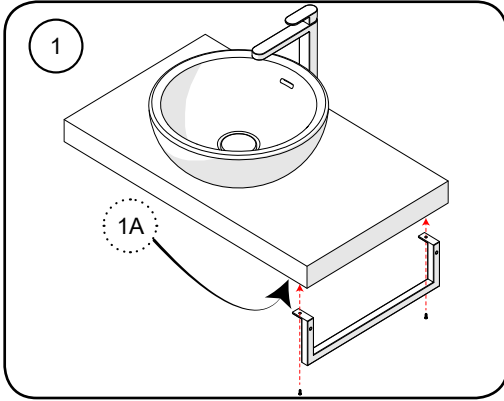
- Lea atentamente estas instrucciones antes de comenzar la instalación.
- Compruebe el producto por si faltasen piezas o estuviesen dañadas.
- Le recomendamos la instalación por parte de personal cualificado.
- **Las fijaciones no son válidas para montaje en paredes ligeras como pladur o similares.**  
.....
- Please read these instructions carefully before starting installation and retain for future reference. Please leave these instructions with the end user.
- Remove all packaging and check the product for missing parts and damages before starting the installation.
- **This vanity fixings do not allow installation in non-solid or non-brick walls.**  
.....
- Lire attentivement cette notice avant de commencer l'installation
- Vérifier si certaines pièces sont manquantes o abîmées.
- Nous recommandons fortement l'installation du produit par du personnel qualifié.
- **Les fixations ne sont pas correctes pour une installation sur mur léger comme le placo plâtre ou similaires..**  
.....
- Leia atentamente estas instruções, antes de iniciar a instalação.
- Verifi que que não faltam peças no produto, ou que as mesmas não estão danifi cadas.
- Le recomendamos la instalación por parte de personal cualifi cado.
- **As fixações não são válidas para montagem em paredes leves, como pladur ou similares.**

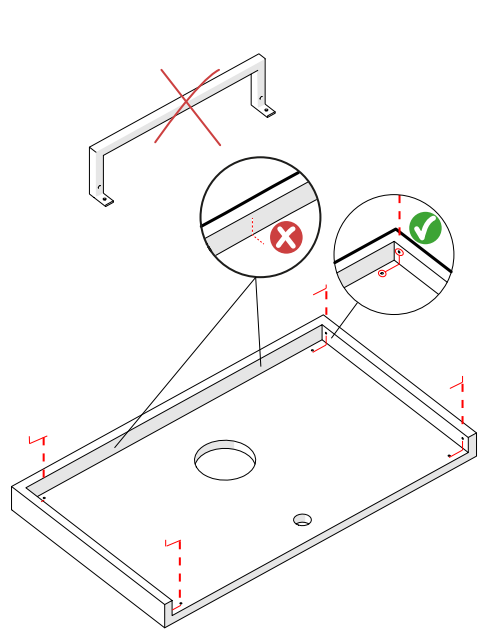
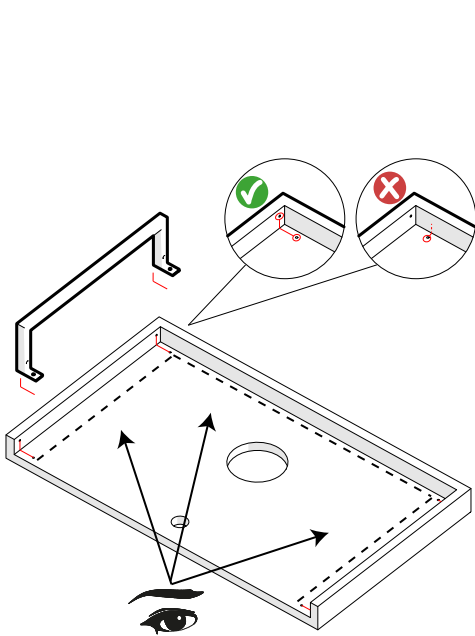
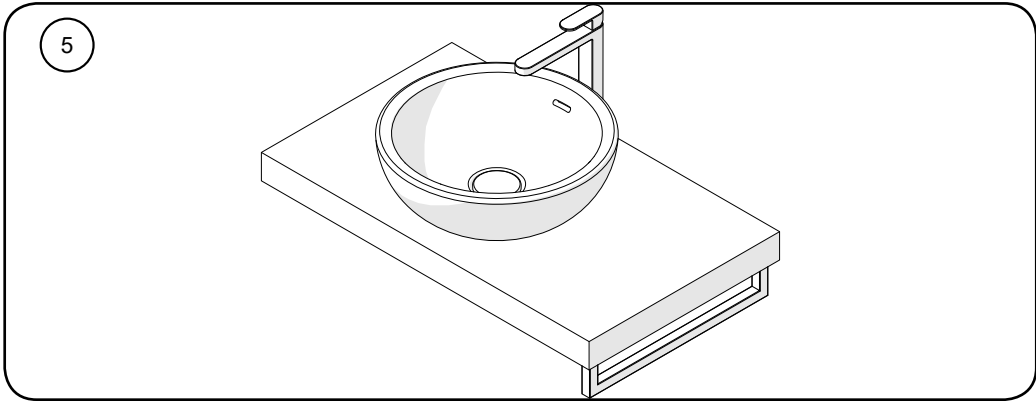




100234146\_N801151058









---

---

---

---

---

---

---

---

---

---

---

---

---

---

---

---

---

---

---

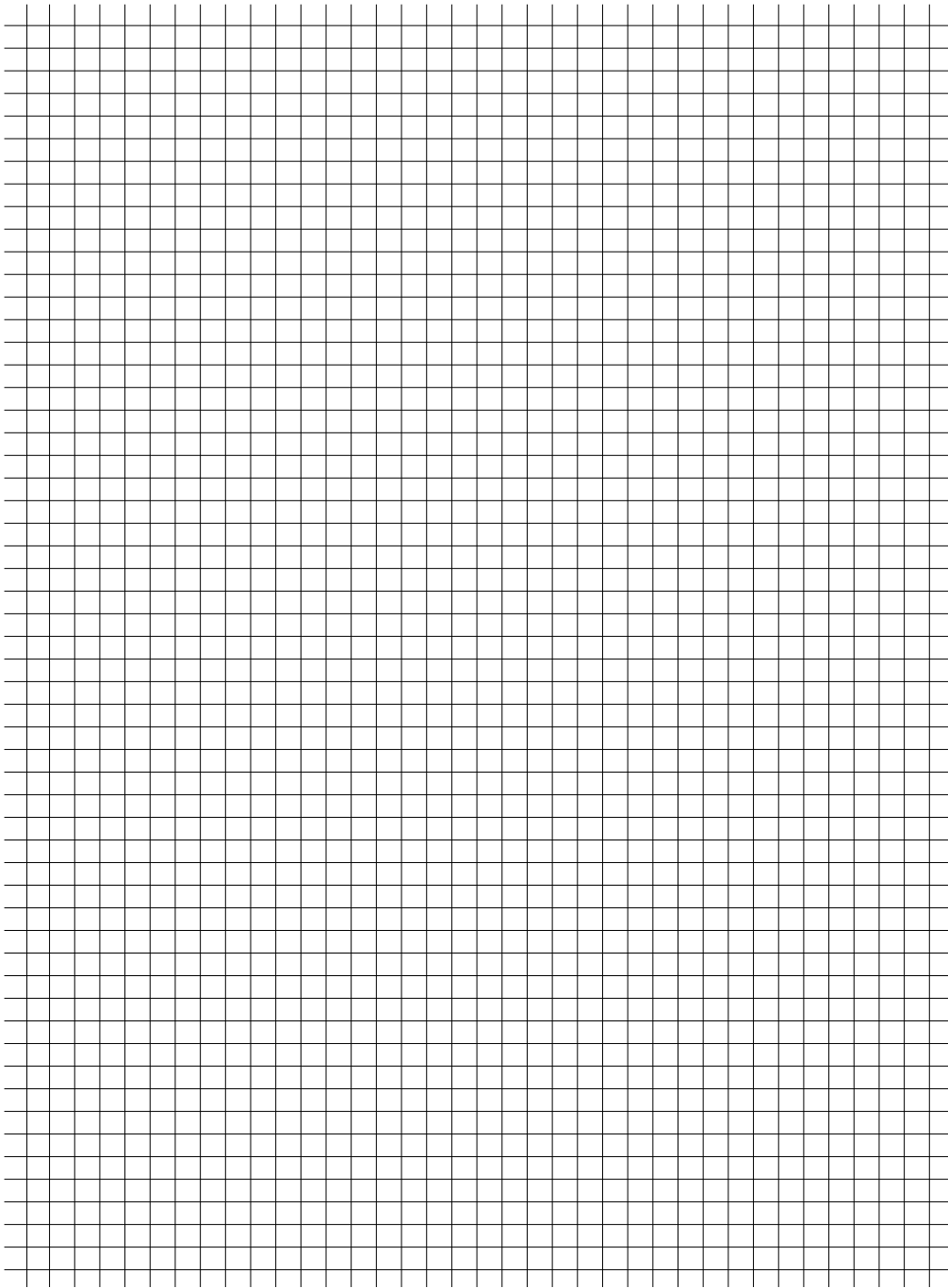
---

---

---

---







[www.noken.com](http://www.noken.com)

PORCELANOSA BATHROOMS

