



100236888 - N859000080



100236909_N859000082

noken
PORCELANOSA BATHROOMS

Carretera CV-20 km.2 · 12540 Vila-real · Castellón · Spain
Tel: +34 964 50 64 50 - Fax: +34 964 50 67 93
e-mail: noken@noken.com · www.noken.com

Essence-C

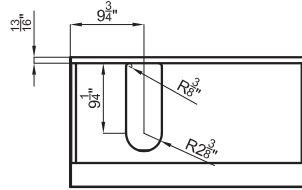
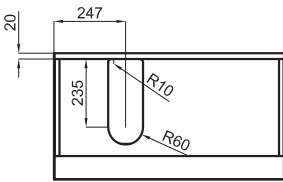
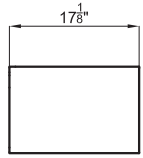
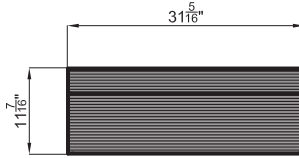
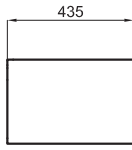
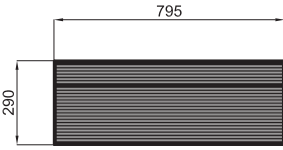


- Lea atentamente estas instrucciones antes de comenzar la instalación.
- Compruebe el producto por si faltasen piezas o estuviesen dañadas.
- Le recomendamos la instalación por parte de personal cualificado.
- Montaje no válido para paredes ligera como pladur o similares.
-
- Please read these instructions carefully before starting installation and retain for future reference. Please leave these instructions with the end user.
- Remove all packaging and check the product for missing parts and damages before starting the installation.
- This vanity unit cannot be installed in non-solid or non-brick walls.
-
- Lire attentivement cette notice avant de commencer l'installation
- Vérifier si certaines pièces sont manquantes o abîmées.
- Nous recommandons fortement l'installation du produit par du personnel qualifié.
- Ce meuble ne peut pas être installé sur un mûr en placo ou similaires.
-
- Leia atentamente estas instruções, antes de iniciar a instalação.
- Verifi que que não faltam peças no produto, ou que as mesmas não estão danifi cadas.
- Le recomendamos la instalación por parte de personal cualifi cado.
- A montagem não é válida para paredes de Pladur ou similares.

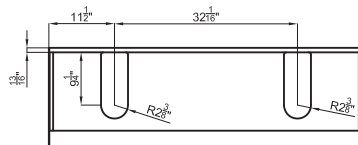
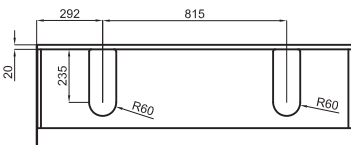
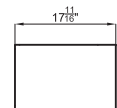
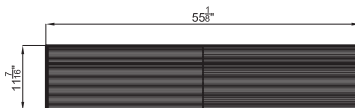
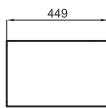
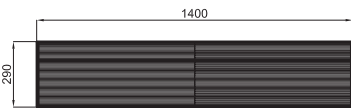




100236888 - N859000080



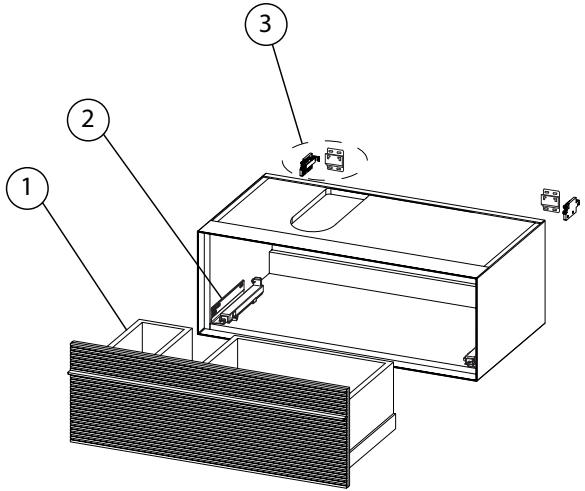
100236909_N859000082





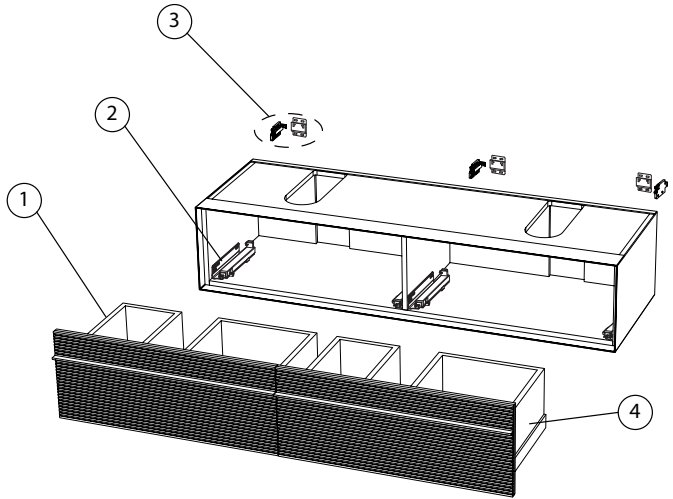
100236888 - N859000080

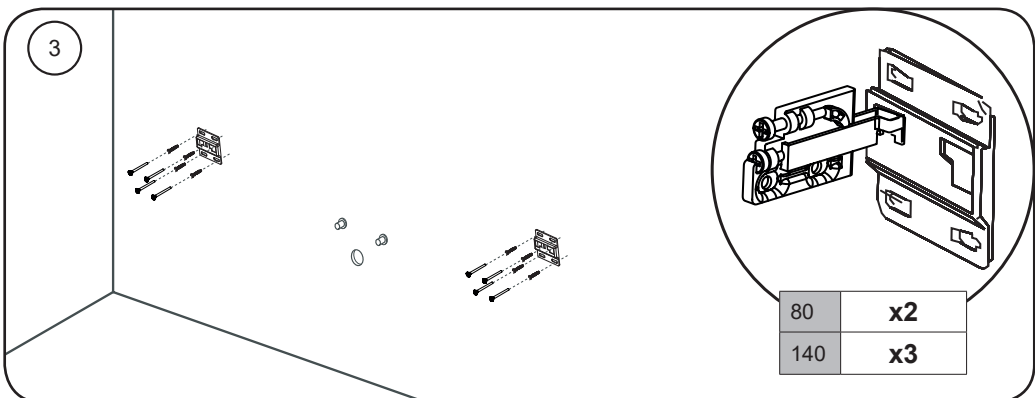
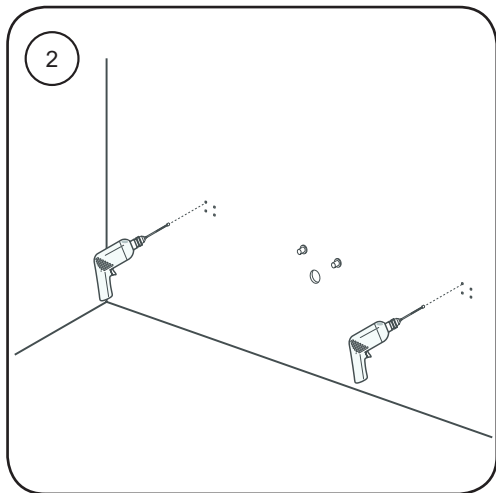
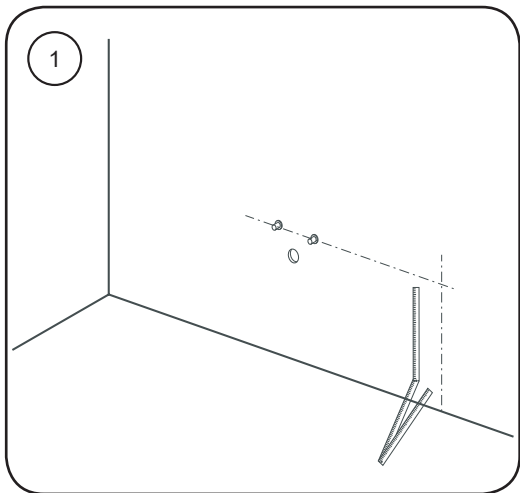
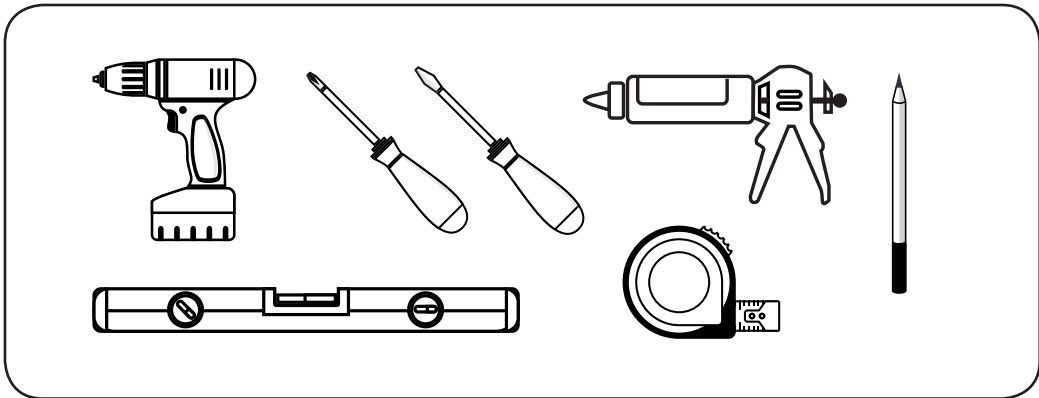
1	100266862-N842947819
2	100259502-N862000034
3	100266880-N842947822



100236909_N859000082

1	100266872-N842947820
2	100259502-N862000034
3	100266880-N842947822
4	100266871-N842947821

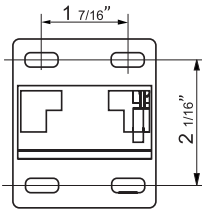
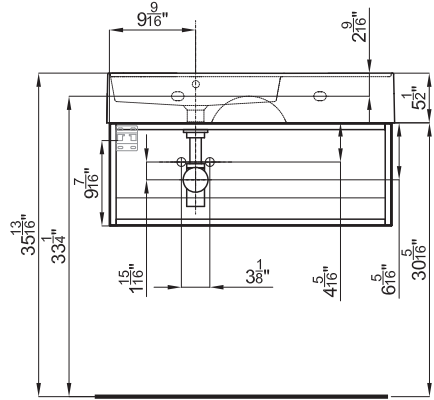
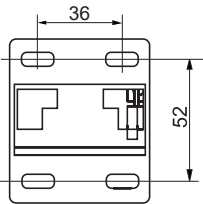
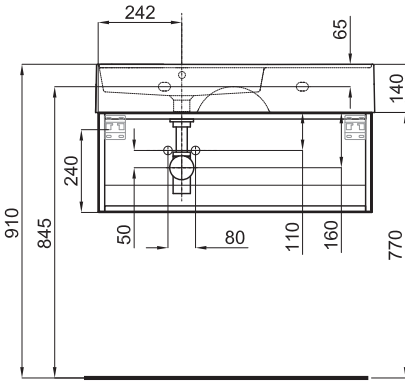






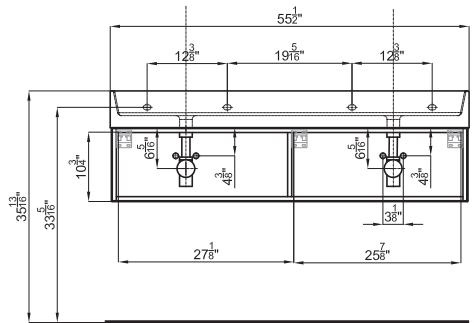
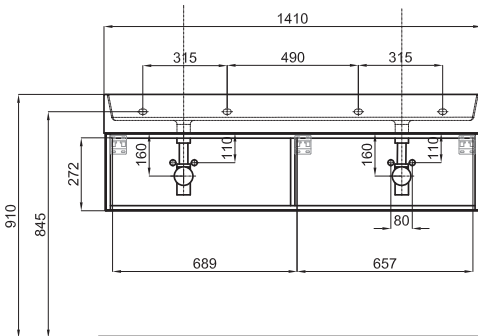
100236888_N859000080

100200808_N372769965



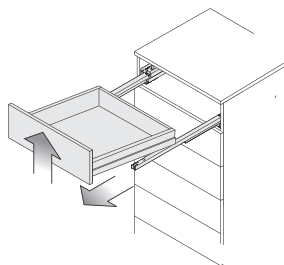
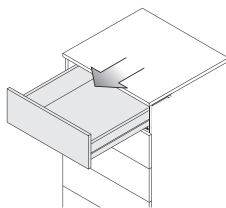
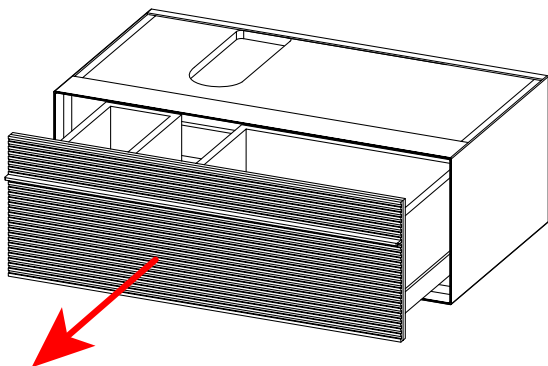
100236909_N859000082

100200976_N372769968

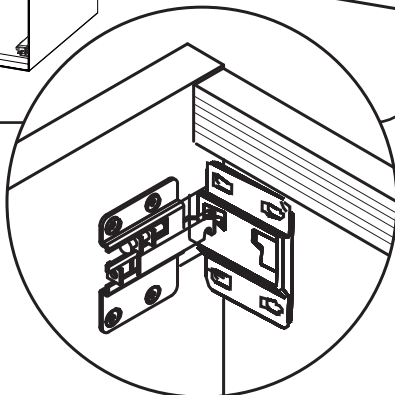
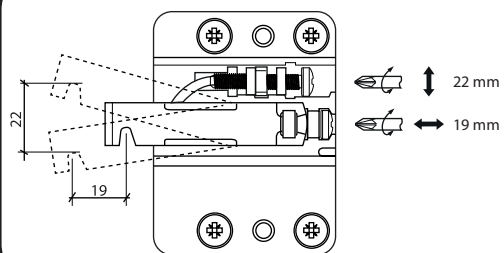
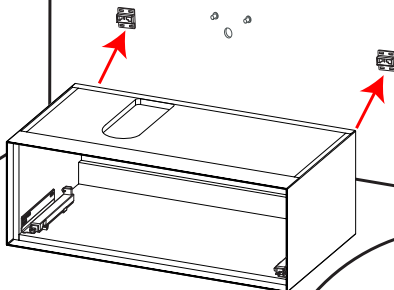


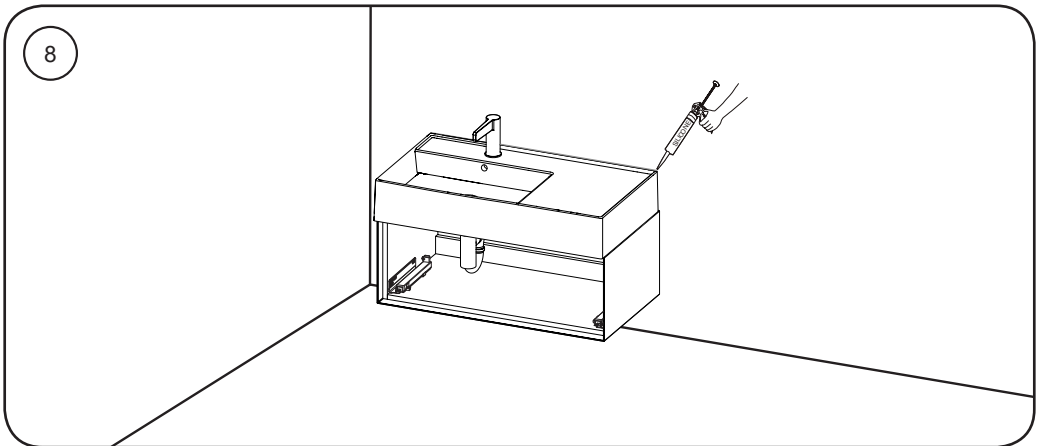
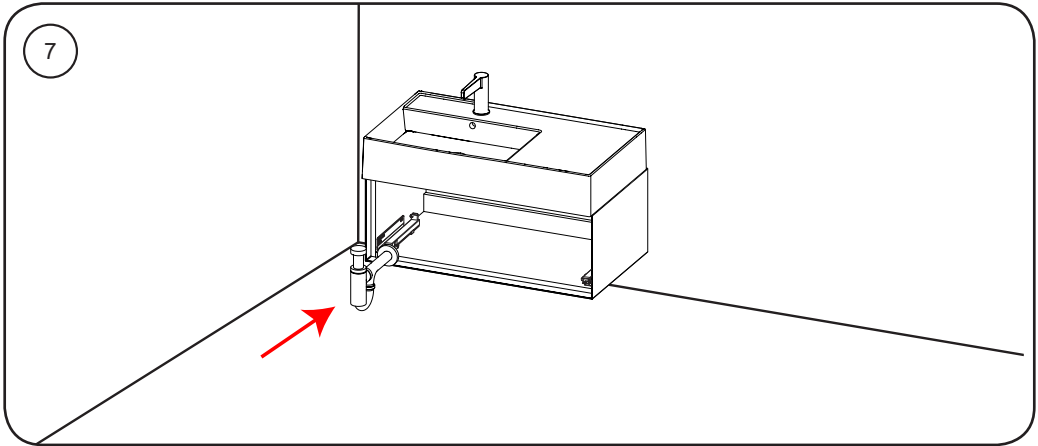
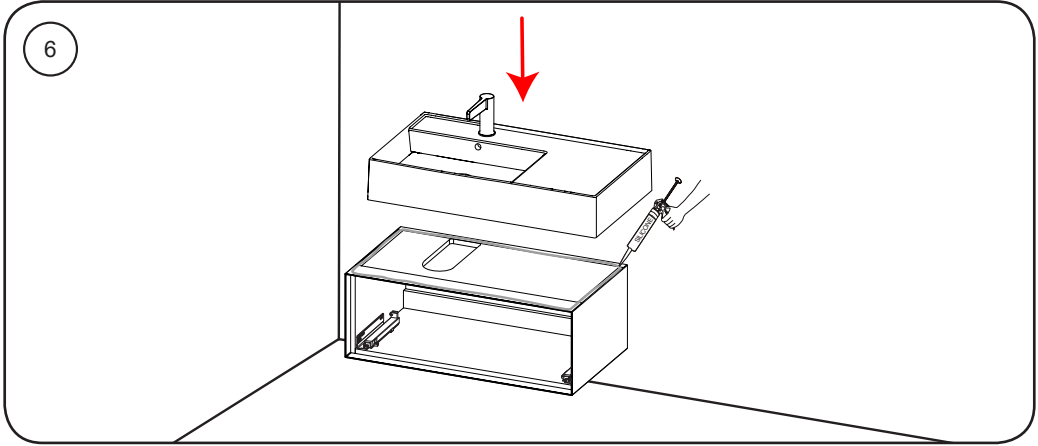


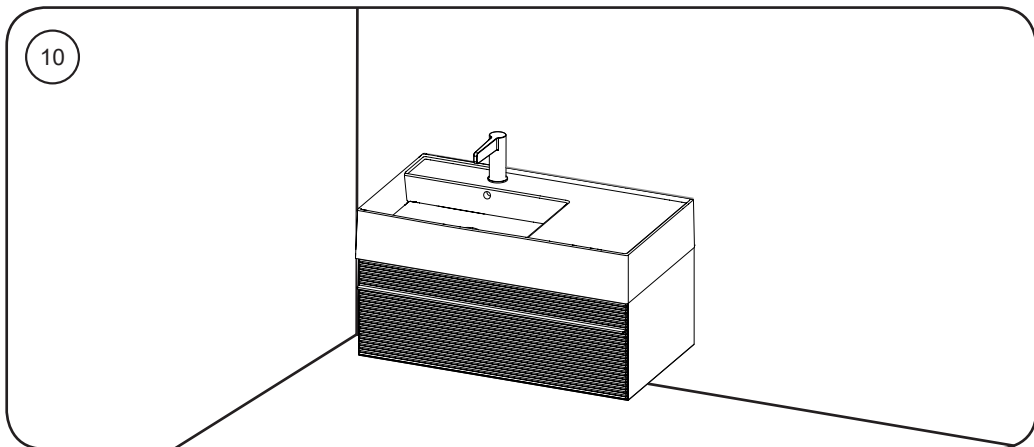
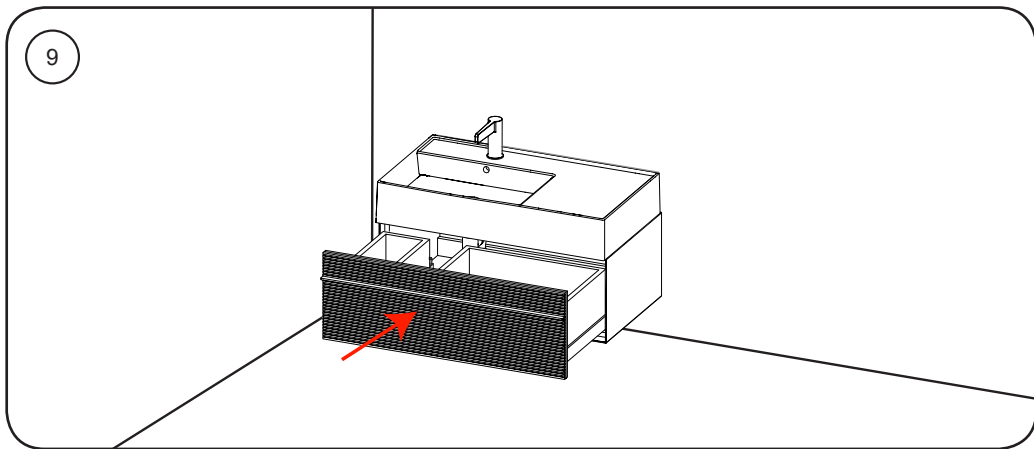
4

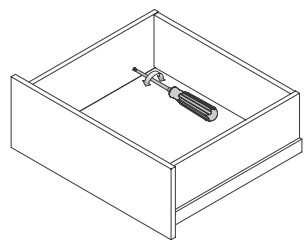
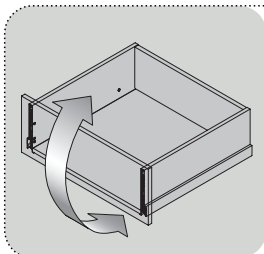
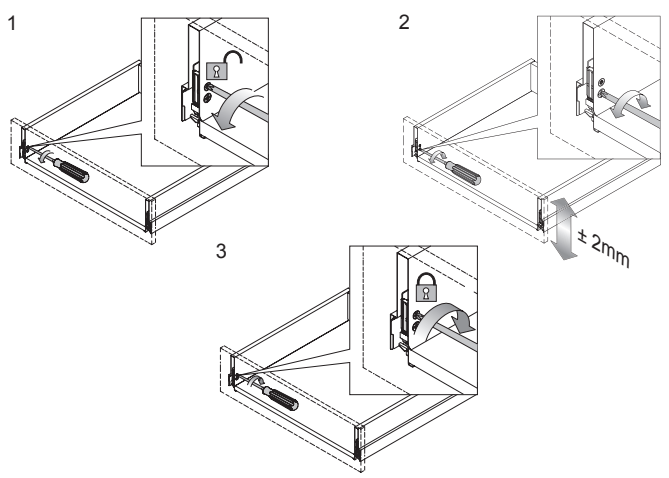
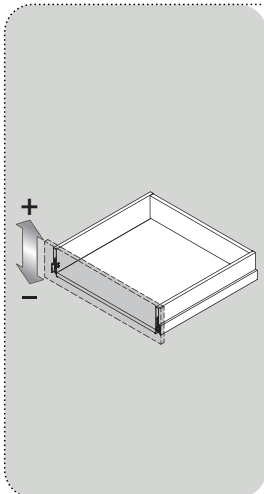
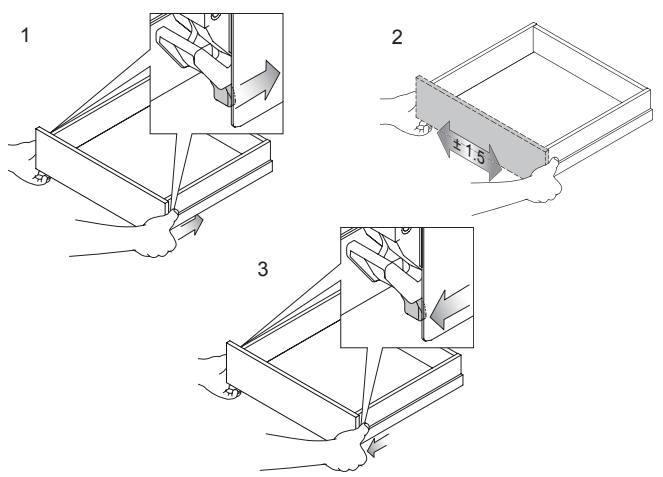
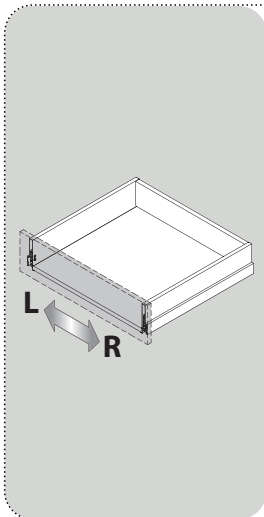


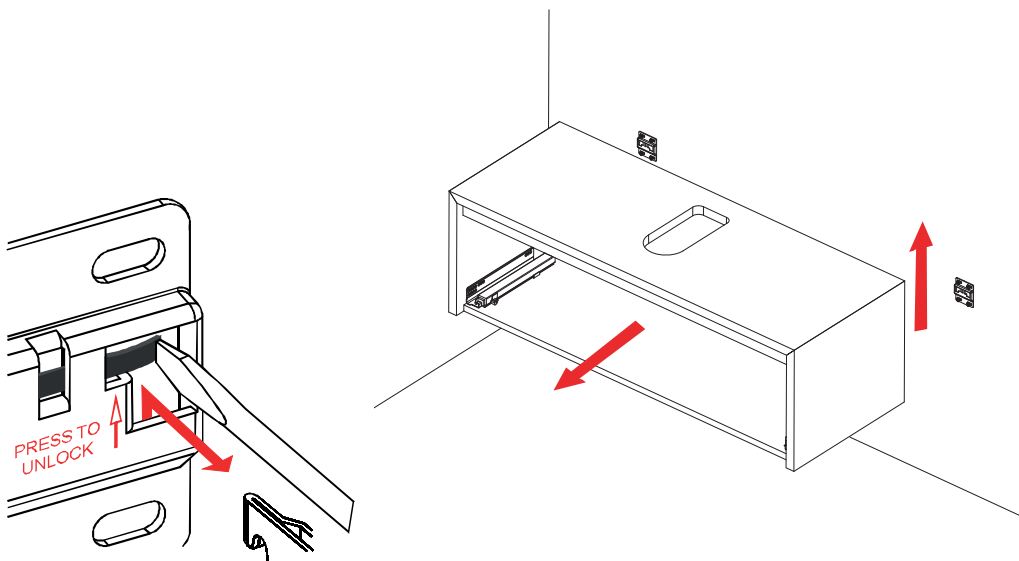
5











Utilice para la limpieza del mueble un paño ligeramente humedecido. Posteriormente pase rápidamente un paño seco y limpio para retirar los restos de agua. No se debe aplicar mucha fuerza con el paño, realice la presión suavemente. Es muy importante no utilizar producto abrasivos o disolventes.

Use a slightly damp cloth for cleaning the furniture. Then quickly wipe with a dry and clean cloth to remove any remaining of water. Do not apply too much pressure with the cloth. It's very important not to use abrasives and solvents.

Utiliser pour le nettoyage du meuble un chiffon légèrement humidifié. Puis passer rapidement un chiffon sec et propre afin de retirer l'eau. Ne pas appliquer trop de force avec le chiffon; réaliser la pression doucement. Il est important ne pas pas utiliser de produits abrasifs ou dissolvants.

Utilizar para a limpeza do móvel um pano ligeiramente humedecido. Posteriormente passar rapidamente um pano seco e limpo para retirar os restos de agua . Não deve aplicar muita força com o pano , aplicar uma pressão suave . É muito importante não utilizar produtos abrasivos ou disolventes .



www.noken.com

Para consultar la garantía u otra información relativa a este producto, visitar nuestra web:
For a warranty or other information on this product, visit our Web address:
Pour obtenir une garantie ou d'autres informations sur ce produit, visitez notre site web
Para garantia ou outras informações sobre este produto, visite o nosso site

