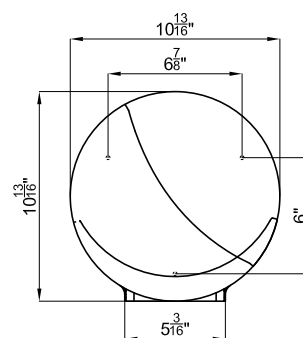
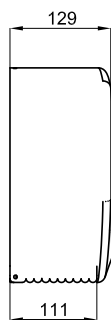
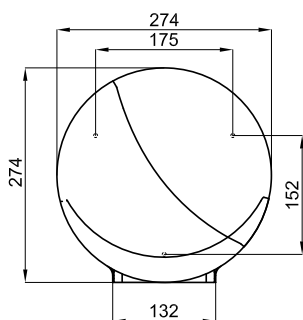




PORTARROLLOS NK DIAM. 45 300M
DIAM. 45 300M ROLL HOLDER
PORTE-ROULLE DIAM. 45 300M
PORTA ROLOS DIAM 45 300M



Limpieza y mantenimiento

La limpieza del **ABS** debe de hacerse utilizando únicamente agua y jabón, la utilización de cualquier otro producto químico como cloruros, acetonas, desengrasantes, etc., aceleran el envejecimiento del aparato y le dan a éste un color amarillento.

La limpieza se debe aplicar con un trapo o papel suave para evitar rayas y degradación del brillo.

En un principio todos los **aceros inox**, independientemente de la calidad de éste, deben limpiarse con un trapo humedecido solo con agua y seguidamente se le debe pasar un paño seco.

Para manchas más difíciles de limpiar detallamos algunos consejos prácticos de limpieza:

Marcas de huellas

Lavar con jabón, aclarar bien con agua fría y secar con un trapo suave.

Aceite y Grasa

Lavar con un producto orgánico o hidrocarbónico (por ejemplo alcohol), después limpiar con jabón y agua. Aclarar bien con agua fría y secar con un trapo suave.

Pintura

Lavar con disolvente de pintura utilizando un trapo, aclarar bien con agua fría y secar con un trapo suave.

Restos de carbón y marcas de horno

Mojar con agua. Limpiar con jabón y agua. Aclarar bien con agua fría y secar con un trapo suave.

Manchas de óxido y decoloración por calentamiento

Usar un estropajo no metálico con sustancia no abrasiva. El óxido se debe eliminar físicamente. Rascar en la dirección del acabado. Aclarar bien con agua fría y secar con un trapo suave.

Etiquetas y adhesivos

Mojar con agua caliente enjabonada. Sacar la etiqueta y eliminar la cola con jabón o detergente y agua.

Aclarar a fondo con agua caliente. Limpie en seco con un paño de limpieza suave.

Marcas de agua, cal

Restos importantes de cal pueden ser eliminados remojando con una solución de vinagre al 25%. Aclarar bien. Continuar lavando con jabón y agua. Aclarar agua caliente. Limpie en seco con un paño de limpieza suave.



Cleaning and Maintenance

Only soap and water should be used during **ABS** cleaning as the use of other chemicals such as chlorides, ketones and degreasers accelerates aging of the devices and give them a yellowish color.

The cleaning should be done with with a soft cloth or paper in order to prevent scratches and brightness degradation.

Basically, every piece made of **stainless steel**, no matter its quality, should be cleaned with a cloth dampened with water only, and thereafter use a dry cloth.

For difficult stains, you will find below our suggestions.

Suggested cleaning procedures for contamination and common stains

Fingerprint marks

Clean with soap, rinse well with cold water and dry with a smooth cloth.

Oil and grease

Clean with an organic or hydrocarbonic (like alcohol), thereafter clean it with soap and water, rinse well with cold water and dry it with a smooth cloth.

Paint

Remove it by using a painting thinner, rinse with cold water and dry with a smooth cloth.

Remnants of coal and oven marks

Drench first, clean with soap and water, rinse with cold water, and dry with a smooth cloth.

Rust stains, and discoloration by heating

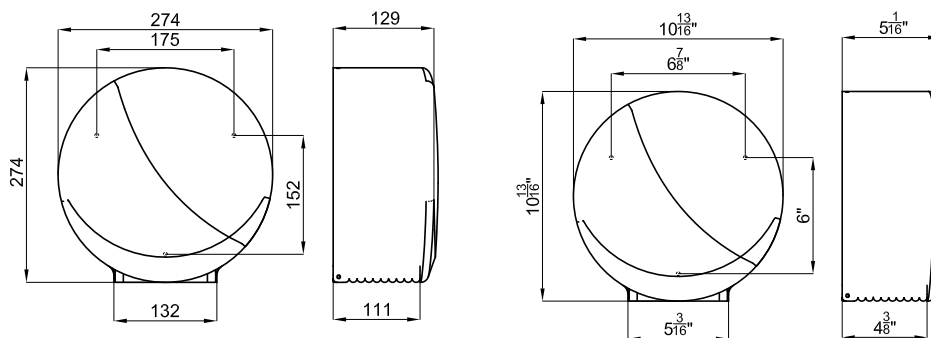
Use a non-metallic scouring pad with a nonabrasive substance. Rust should be physically removed by scratching in the same direction of the finish. Rinse with cold water and dry with a smooth cloth.

Stickers and adhesives

Drench with hot soapy water. Remove the sticker and clean the sticky remnants with soap or detergent and water. Rinse thoroughly with hot water and dry with a smooth cloth.

Water and limescale marks

Limescale remnants can be removed by drenching with a vinegar solution at 25%. Rinse well, and keep on cleaning it with soap and water. Rinse with hot water, and dry with a smooth wiper.



Nettoyage et entretien

Le nettoyage de l'**ABS** doit être réalisé en utilisant uniquement de l'eau et du savon; l'utilisation de 'importe quel autre produit chimique comme chlorures, acétones, dégraissants, etc..., accélèrent le vieillissement du produit et lui donne une couleur jaune.

Le nettoyage doit être appliqué avec un chiffon doux pour éviter rayures et dégradation du brillant.

En principe, Tous les **aciers inox**, indépendamment de la qualité de ce dernier, doivent être nettoyés avec un chiffon humide et ensuite séché avec un chiffon doux.

Pour des taches plus difficiles à nettoyer, nous détaillons quelques conseils pratiques de nettoyage.

Techniques de nettoyage suggérées pour des taches courantes

Marque d'empreintes

Nettoyer avec du savon, rincer à l'eau froide et sécher avec un chiffon doux.

Huile et graisse

Nettoyer avec un produit organique ou hydrocarbonique (alcool par exemple), puis nettoyer avec savon et eau. Rincer à l'eau froide et sécher avec un chiffon doux.

Peinture

Laver avec un dissolvant pour peinture en utilisant un chiffon, rincer à l'eau froide et sécher avec un chiffon doux.

Restes de carbone et marques du four

Mouiller avec de l'eau. Nettoyer avec du savon et eau. Rincer à l'eau froide et sécher avec un chiffon doux.

Taches d'oxyde et décolorisation par chauffage

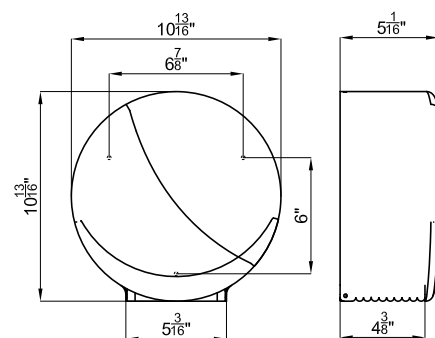
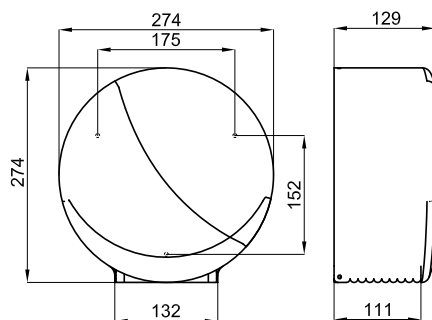
Utiliser une éponge non métallique avec une substance non abrasive. L'oxyde doit être éliminer physiquement. Frotter dans la direction de la finition. Rincer à l'eau froide et sécher avec un chiffon doux.

Étiquettes et adhésifs

Mouiller avec de l'eau savonneuse chaude. Enlever l'étiquette et éliminer la colle avec du savon ou détergent et eau. Rincer abondamment à l'eau chaude. Nettoyer à sec avec un chiffon doux.

Marques d'eau, calcaire

Des restes importants de calcaire peuvent être éliminer en trempant dans une solution de vinaigre à 25%. Bien rincer. Continuer en nettoyant avec savon et eau. Rincer à l'eau chaude. Nettoyer à sec avec un chiffon doux.



Limpeza e manutenção

A limpeza do **ABS** deve de fazer-se utilizando unicamente água e jabón, a utilização de qualquer outro produto químico como cloruros, acetonas, desengrasantes, etc., aceleram o envelhecimento do aparelho e dão-lhe a este uma cor amarillento.

A limpeza deve-se aplicar com um trapo ou papel suave para evitar listras e degradação do brilho.

Num princípio todos os **aços inox**, independentemente da qualidade deste, devem se limpar com um trapo humedecido sozinho com água e seguidamente se lhe deve passar um pano seco

Para manchas mais difíceis de limpar detalhamos alguns conselhos práticos de limpeza

Procedimentos de limpeza sugeridos para contaminações e manchas comuns

Marcas dos pés

Lavar com sabão, limpar bem com água fria e secar com uma pano macio.

Óleos e Gordura

Lavar com um produto orgânico ou hidrocarboneto (por exemplo álcool), e depois limpar com sabão e água. Limpar bem com água fria e secar com uma pano macio

Pintura

Lavar com um dissolvente de pintura, utilizando um pano. Limpar bem com água fria e secar com uma pano macio.

Restos de carvão e marcas do forno

Molhar com água. Limpar com sabão e água. Limpar bem com água fria e secar com uma pano macio.

Manchas de oxidação/ferrugem e perda de cor por aquecimento

Usar um esfregão não metálico com substancia abrasiva. A ferrugem deve ser eliminada. Lixar na direção do acabamento. Limpar bem com água fria e secar com uma pano macio.

Etiquetas e autocolantes

Molhar com água quente ensaboada. Tirar a etiqueta e eliminar a cola com sabão ou detergente e água. Limpar bem, com água quente. Por fim, limpar bem com um pano seco e suave.

Marcas de água, cal

Restos importantes de cal podem ser eliminados demolhando com uma solução de vinagre ao 25%.

Aclarar bem. Continuar lavando com jabón e água. Aclarar água quente. Limpe em seco com um paño de limpeza suave.