



100266463_N186490042



100266447_N186490040



100266472_N186490043



100266413_N186490041



100266453_N185709923



100251806_N200000046



100266462_N185709922

noken
PORCELANOSA BATHROOMS

Carretera CV-20 km.2 · 12540 Vila-real · Castellón · Spain
Tel: +34 964 50 64 50 - Fax: +34 964 50 67 93
e-mail: noken@noken.com · www.noken.com

ROCIADOR



Lea atentamente estas instrucciones antes de comenzar la instalación.

- Compruebe el producto por si faltasen piezas o estuviesen dañadas.
- Cualquier alteración que se realice al producto invalidaría la garantía.
- Le recomendamos la instalación por parte de personal cualificado.
- En nuevas construcciones se deben llenar los sifones de inodoros, lavabos y bidets de agua para evitar que la grifería y los asientos se oxiden o amarilleen por el efecto de la subida de gases corrosivos. Se recomienda que el espacio esté muy aireado.
- Purgar las tuberías antes de la instalación.
- Gracias a un cuidado periódico se puede evitar la formación de restos calcáreos.
- Residuos de productos de aseo y limpieza pueden dañar las piezas metálicas, cromadas y/o de vidrio de los sanitarios, como bisagras, embellecedores, pulsadores, etc...
- Las griferías no deben instalarse en ambientes donde la temperatura pueda descender de 0°C, dado que la congelación de las tuberías podría dañar la grifería.

Please read these instructions carefully before starting installation and retain for future reference. Please leave these instructions with the end user.

- Remove all packaging and check the product for missing parts and damages before starting the installation.
- Any alterations made to this product and its fittings may infringe the water regulations and will invalidate the guarantee.
- We strongly recommend the use of a qualified and registered plumber.
- In new buildings it is recommended to water fill the traps to ensure toxic gases do not corrode the surface of the taps and toilet seats. It is recommended that the room is well ventilated.
- Thoroughly flush through all pipe work prior to the installation of terminal appliances, e.g. Shower heads, taps, inlet valves etc.
- Periodic cleaning and maintenance should be used to avoid the build up of damaging lime scale deposits.
- Bathroom harsh cleaning agent residuals may damage components made of metal, glass and/or chromed parts such as, seat hinges, trim plates, push buttons, etc...
- Faucets do not have to be installed in environments where temperature may drop below 0°C as frozen pipes may damage faucets.

Lire attentivement cette notice avant de commencer l'installation

- Vérifier si certaines pièces sont manquantes ou abîmées.
- Toute altération qui sera effectuée à la sanitaire rendra invalide la garantie.
- Nous recommandons fortement l'installation du produit par du personnel qualifié.
- Dans le cas de constructions neuves, il faut mettre en eau les WC, lavabos et bidets pour éviter que la robinetterie et les abattants ne s'oxydent ou ne jaunissent à cause de gaz corrosif. Nous recommandons de laisser un espace très aéré.
- Purger les tuyauteries avant l'installation.
- Grâce à un entretien régulier, on peut éviter la formation de calcaire.
- Produits résiduels des toilettes et nettoyage peuvent abimer les pièces métalliques, en verre et/ou chromée des sanitaires, comme les charnières, enjoliveurs, boutons poussoirs, etc...
- Les robinetteries ne doivent pas être installées à des températures inférieures à 0°C, étant donné que la congélation des tuyauteries peut abîmer la robinetterie.

Leia atentamente as instruções antes de começar a instalação.

- Verifique se o produto se encontra em bom estado.
- Qualquer alteração que se realize no sanitário perde a garantia.
- Aconselhamos que a instalação seja feita por um profissional qualificado.
- Em novas construções, após a colocação da sanita, bidé e lavatório, os sifões deverão ser preenchidos com água para evitar o aparecimento de oxidações nas torneiras e tampas de sanita pelo efeito da subida de gases corrosivos pelos tubos.
- Recomenda-se que o espaço esteja muito arejado.
- Testar a tubaria antes da instalação.
- Mantendo um cuidado periódico poderá evitar a formação de calcários.
- Resíduos de produtos de limpeza podem danificar as peças de metal, cromado ou vidro de sanitários, tais como dobradiças, embelezadores, botões, etc...
- As torneiras não deveriam se instalar onde a temperatura pode descer de 0°C, desde o gelar dos tubos poderia danificar a torneira.





ATENCIÓN

Quitar o manipular el regulador de caudal invalida automáticamente la garantía.

WARNING

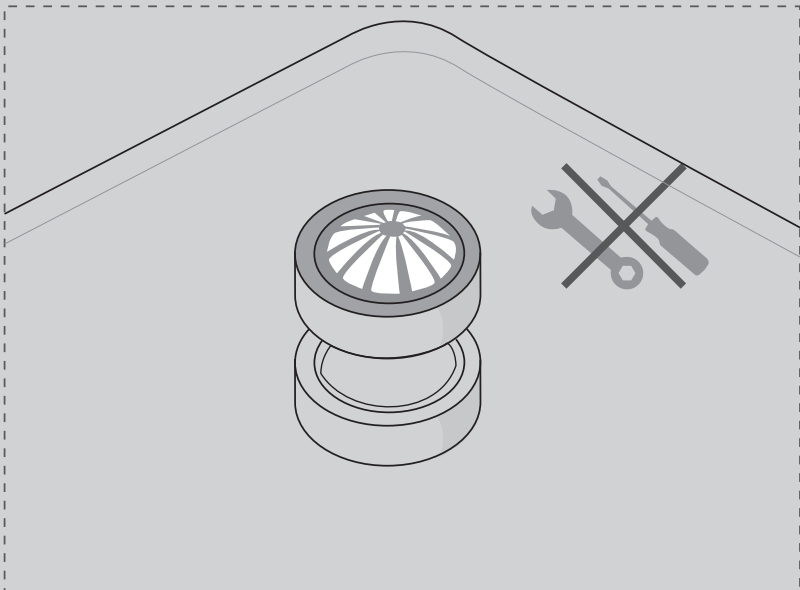
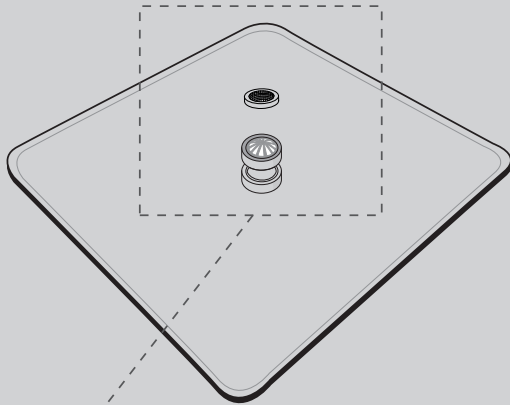
Remove or manipulate the flow regulator automatically invalidates the warranty.

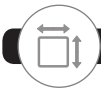
ATTENTION

Enlever ou manipuler le régulateur de débit invalide automatiquement la garantie.

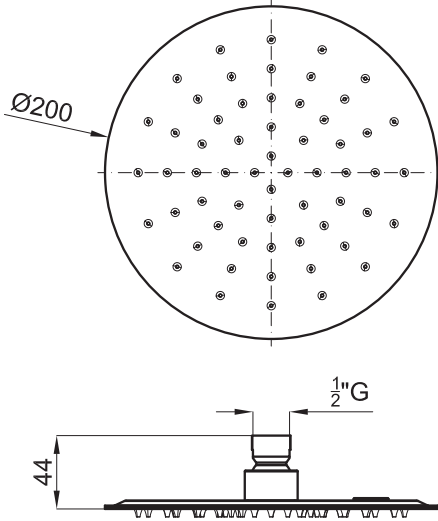
ATENÇÃO

Remover ou manipular o regulador de fluxo invalida automaticamente a garantia.

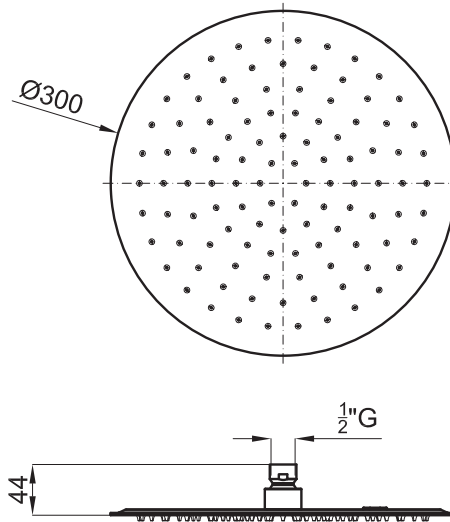




100266462_N185709922

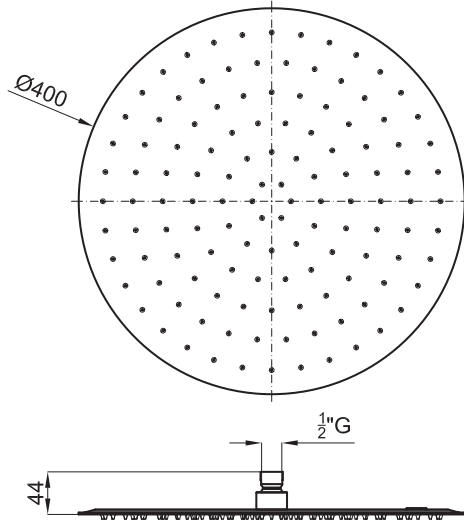


100251806_N200000046

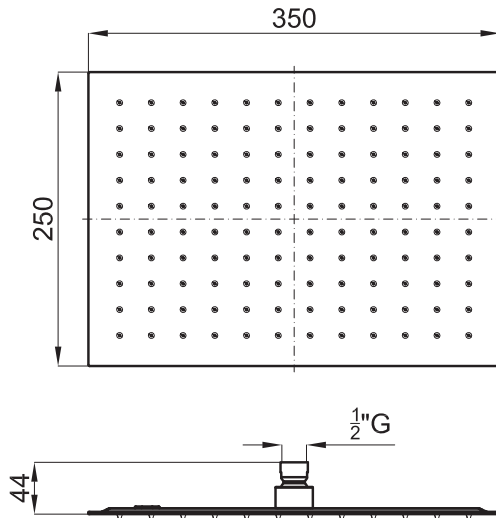


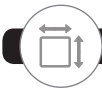


100266453_N185709923

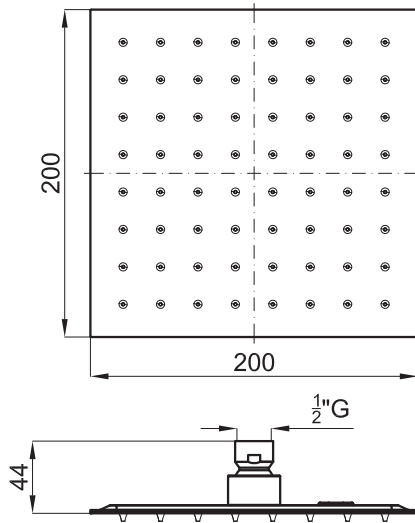


100266463_N186490042

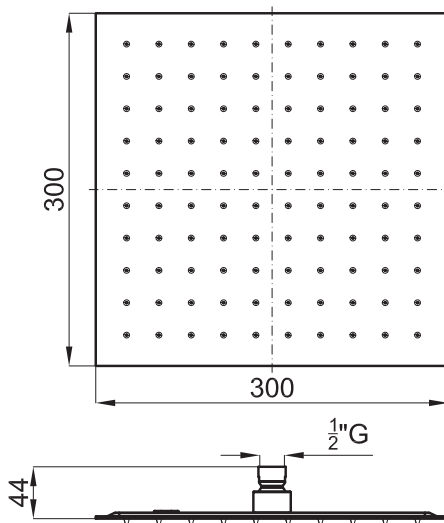




100266413_N186490041

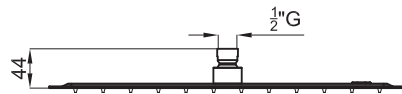
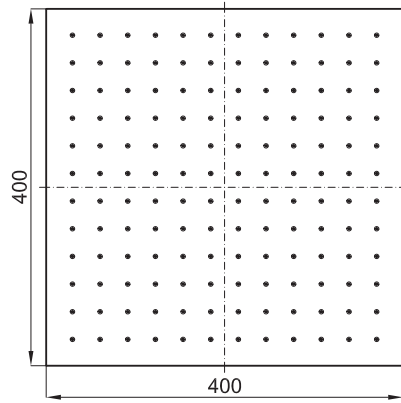


100266472_N186490043




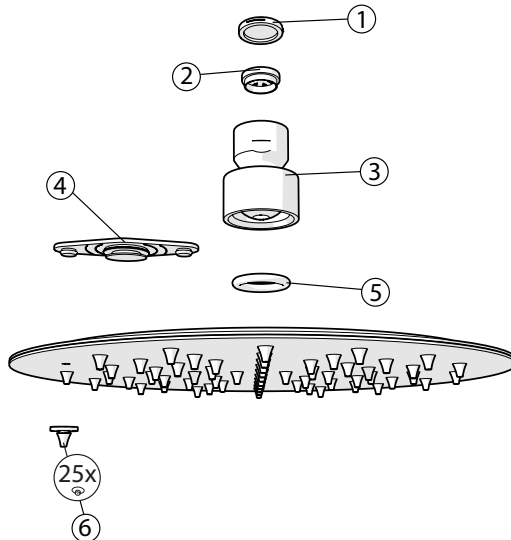


100266447_N186490040




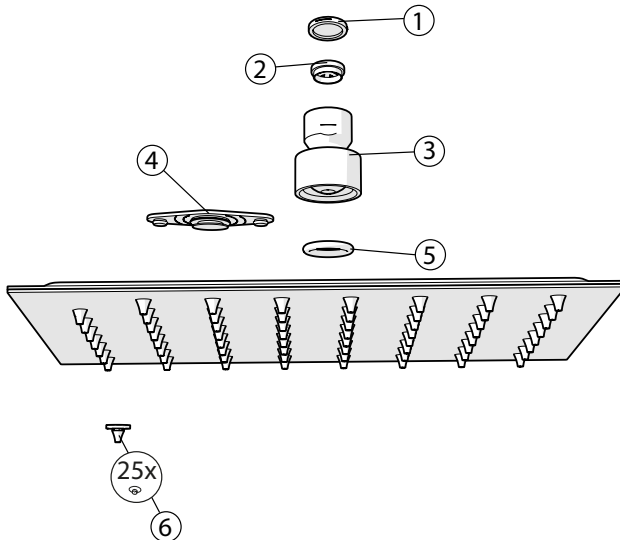


| 100266462_N185709922 | | 100251806_N200000046 | 100266453_N185709923 |
|----------------------|---|----------------------|----------------------|
| 1 | | 100268622_N299998346 | 100268622_N299998346 |
| 2 | | 100268606_N299998347 | 100268636_N299998348 |
| 3 |  | 100268616_N299998341 | 100268616_N299998341 |
| 4 | | 100268618_N299998342 | 100268618_N299998342 |
| 5 | | 100268617_N299998349 | 100268617_N299998349 |
| 6 | | 100253676_N299998426 | 100253676_N299998426 |




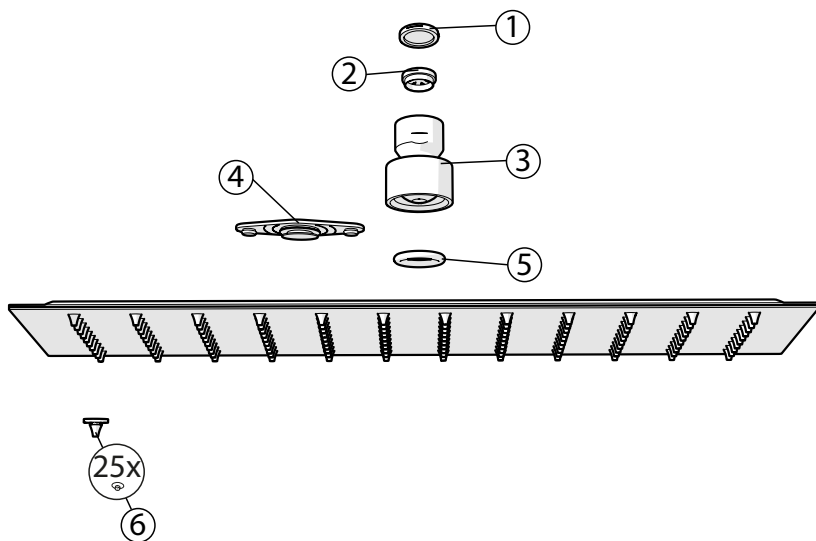


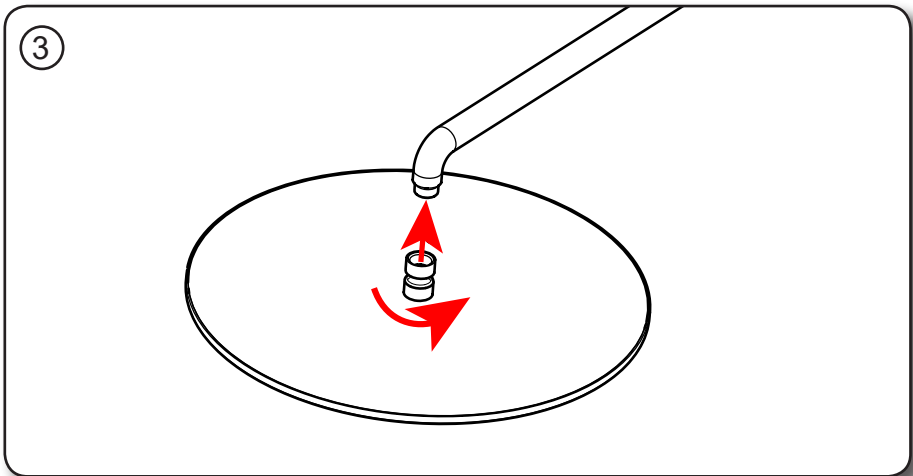
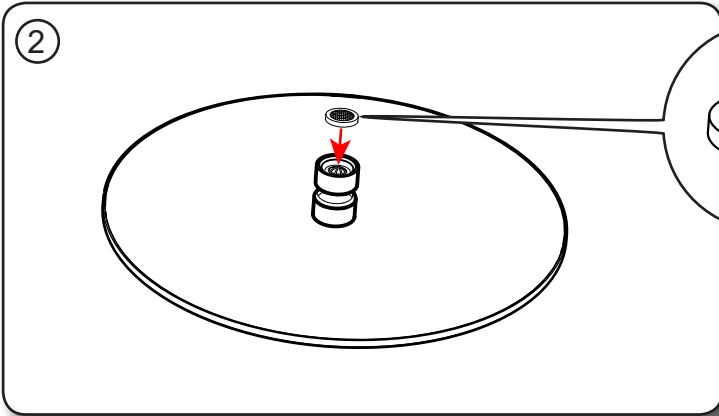
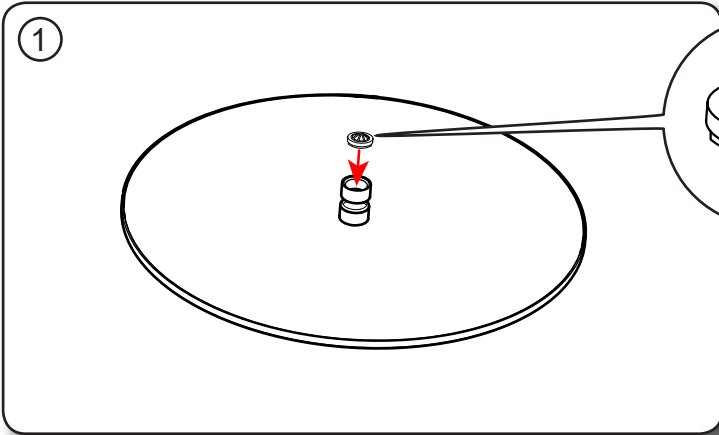
| 100266413_N186490041 | | 100266472_N186490043 | 100266447_N186490040 |
|----------------------|---|----------------------|----------------------|
| 1 | | 100268622_N299998346 | 100268622_N299998346 |
| 2 | | 100268606_N299998347 | 100268636_N299998348 |
| 3 |  | 100268616_N299998341 | 100268616_N299998341 |
| 4 | | 100268618_N299998342 | 100268618_N299998342 |
| 5 | | 100268617_N299998349 | 100268617_N299998349 |
| 6 | | 100253676_N299998426 | 100253676_N299998426 |





| 100266463_N186490042 | | |
|----------------------|---|----------------------|
| 1 | | 100268622_N299998346 |
| 2 | | 100268588_N299998343 |
| 3 |  | 100268616_N299998341 |
| 4 | | 100268618_N299998342 |
| 5 | | 100268617_N299998349 |
| 6 | | 100253676_N299998426 |







El cuidado periódico del producto conservará su brillo y funcionalidad en el tiempo. A fin de evitar acumulaciones de cal, se aconseja lavar los productos con una solución de agua tibia y vinagre o con jabón líquido diluido en agua y secarlos con un trapo suave o una gamuza. No se aconseja en absoluto el uso de productos que contengan sustancias abrasivas o particularmente agresivos (como alcohol, lejía, amoníaco, acetona o desinfectantes). En caso contrario la garantía no es válida. Para eliminar acumulaciones de cal presentes en filtros o cartuchos es suficiente desmontar el componente que hay que limpiar siguiendo las instrucciones y sumergirlo, durante una hora, en una solución preparada, mezclando al 50% vinagre blanco y agua tibia. Luego, enjuagar las piezas con agua corriente y montar de nuevo siguiendo las instrucciones. Para mantener inalteradas en el tiempo las características de la ducha sugerimos frotar periódica y cuidadosamente las toberas de goma, como ilustra la figura, para evitar que los depósitos calcáreos obstruyan los orificios.



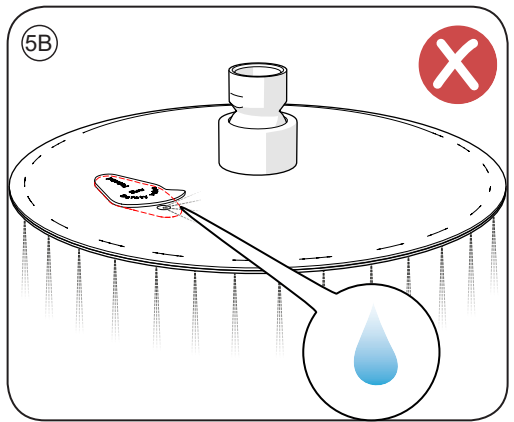
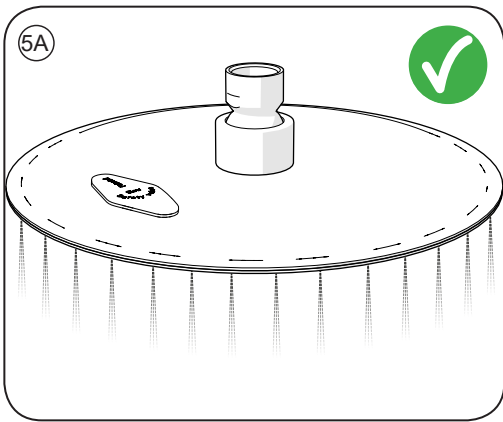
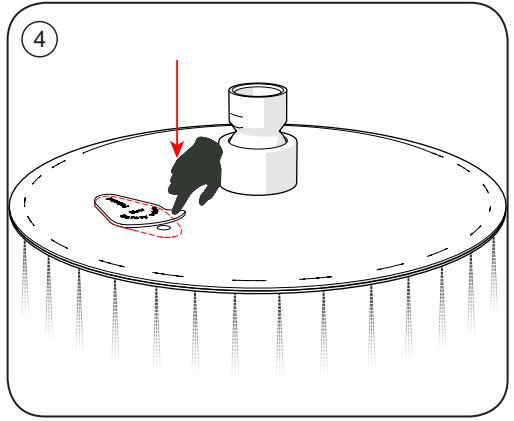
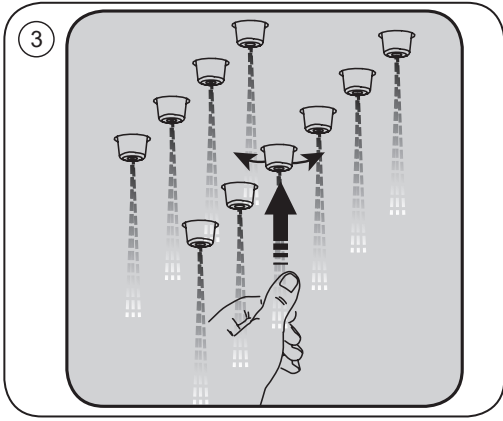
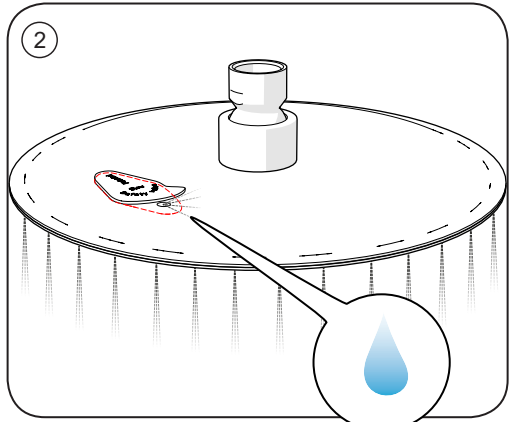
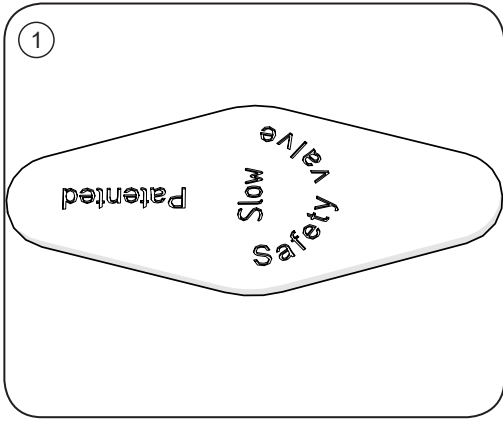


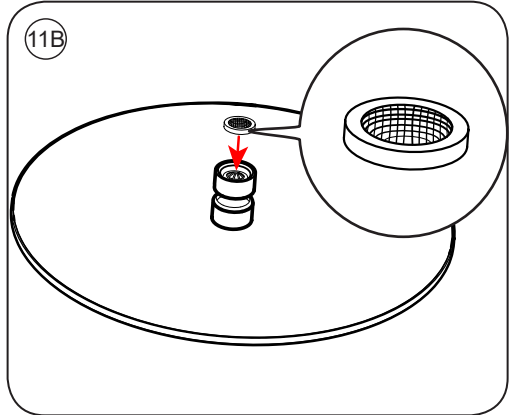
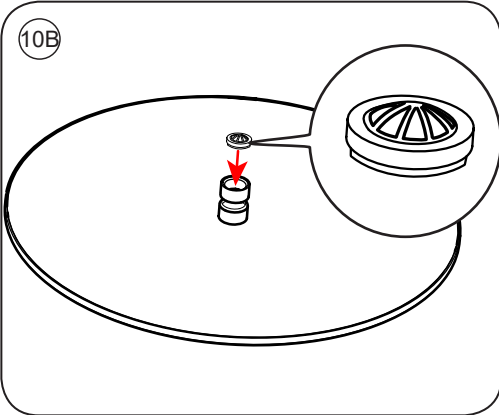
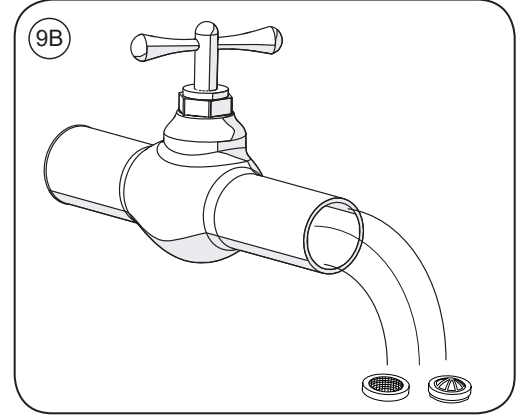
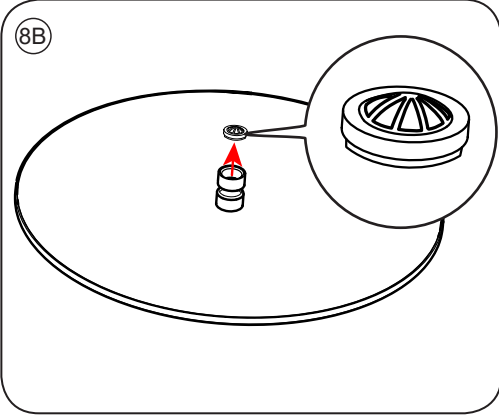
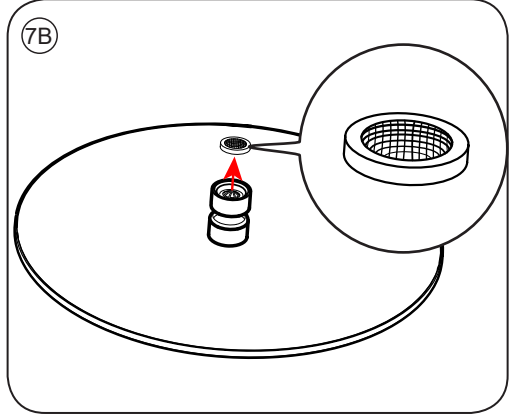
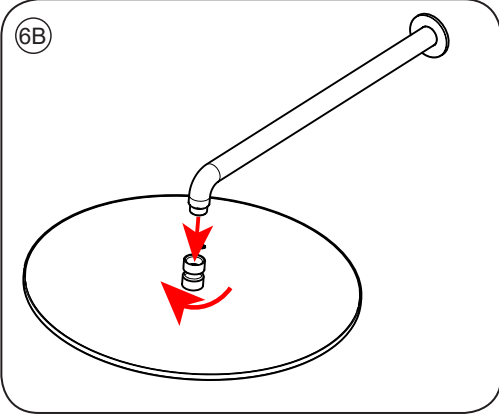
The periodical care of the product will preserve its brilliance and functionality for a long time. To avoid accumulations of lime residues it is a good idea to clean the products with a solution of warm water and vinegar or with liquid soap diluted in water and wipe them with a soft cloth or a chamois leather. It is absolutely not advisable to use products containing abrasive substances or particularly aggressive as alcohol, chlorine, ammonia, acetone, or various disinfectants under penalty of cancellation of the guarantee. To eliminate accumulation of lime residues present on filters or cartridges just disassemble the component to be cleaned and deep it for an hour in a prepared solution of 50% white vinegar and 50% warm water. Rinse the pieces under tap water and reassemble following the instructions given. To ensure the characteristics of your shower head do not change over time we recommend delicately cleaning the rubber nozzles from time to time, as indicated in figure, to avoid the build-up of lime scale deposits which obstruct the holes.

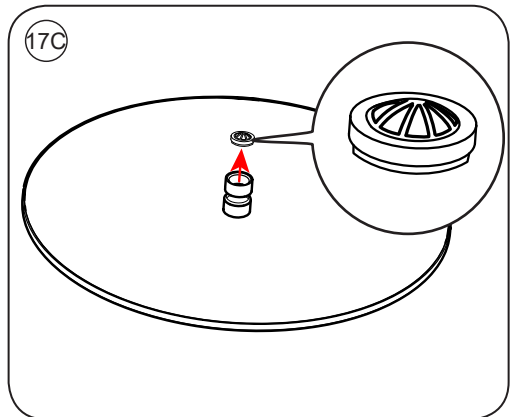
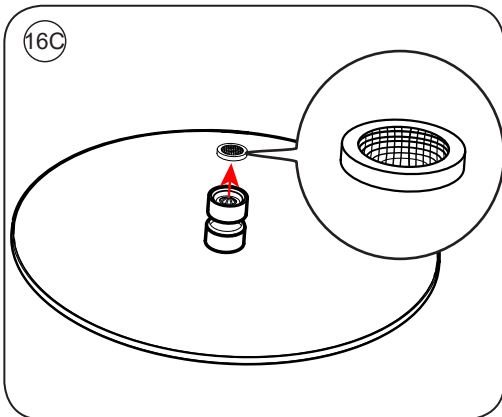
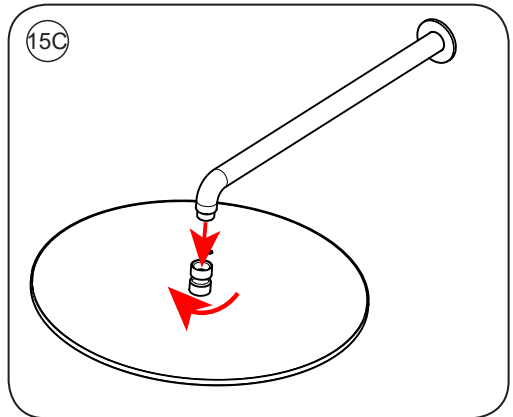
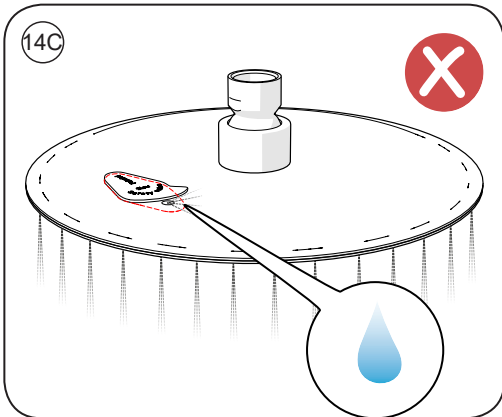
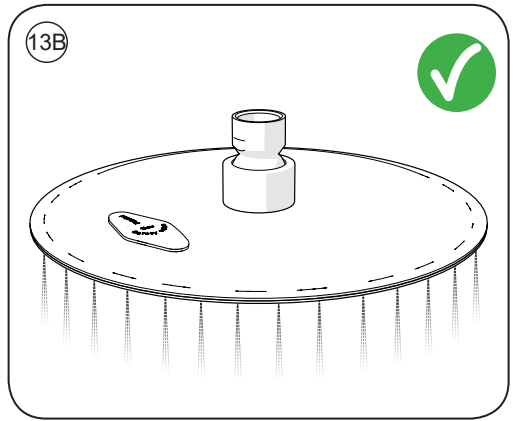
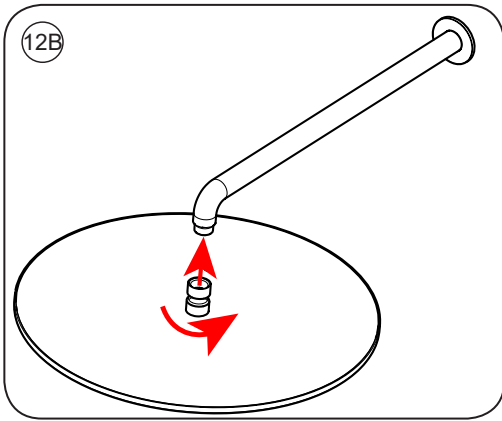
L'entretien périodique du produit en préservera la brillance et la fonctionnalité pour long temps. Pour éviter l'accumulation de résidus de chaux il est conseillé de laver les produits dans une solution d'eau tiède et vinaigre blanc ou du savon liquide dilué dans l'eau et de les essuyer avec un chiffon moelleux ou une peau de chamois. Il est absolument interdit d'employer des produits contenant des substances abrasives ou particulièrement agressives (comme alcool, eau de Javel, ammoniac, acétone, et désinfectants) sous peine de cancellation de la garantie. Pour éliminer les accumulations de chaux présentes sur les filtres ou les cartouches ça suffit de démonter le composant en suivant les instructions incluses. Ensuite le tremper pour une heure dans une solution préparée de 50% d'eau tiède et vinaigre blanc. Par après le rincer sous l'eau courante et le remonter en suivant encore les instructions relatives. Pour que les caractéristiques de votre plafond de douche demeurent inaltérées dans le temps, nous conseillons d'astiquer périodiquement et délicatement les buses en caoutchouc tel qu'indiqué dans la figure pour éviter que les dépôts de calcaire puissent obstruer les orifices.

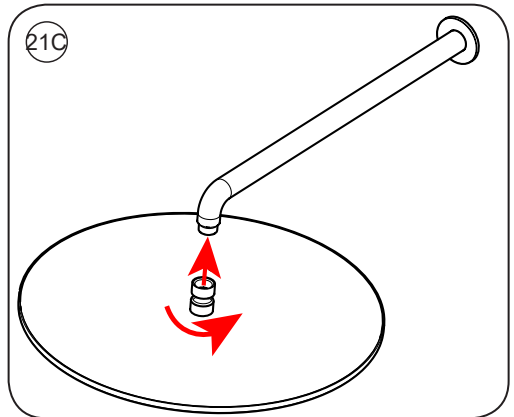
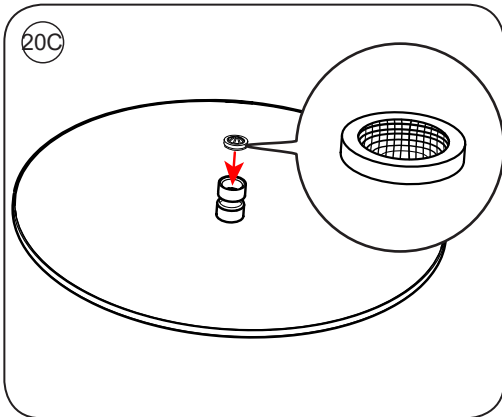
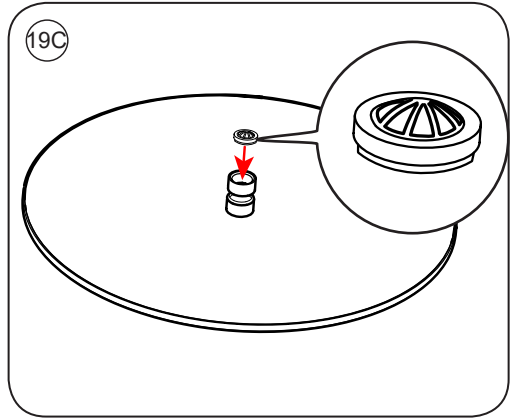
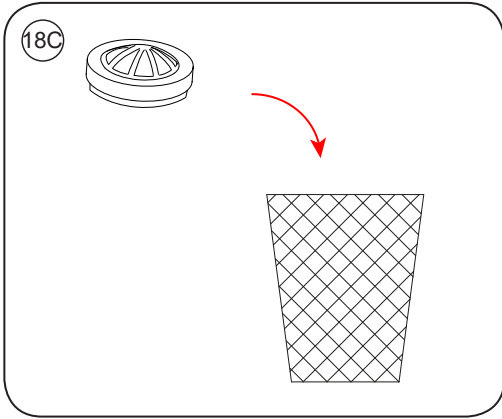
O cuidado periódico do produto conservará seu brilho e funcionalidade no tempo. A fim de evitar acumulaciones de cal, aconselha-se lavar os produtos com uma solução de água e vinagre ou com jabón líquido diluído em água e secá-los com um trapo suave ou uma gamuza. Não se aconselha em absoluto o uso de produtos que contenham substâncias abrasivas ou particularmente agressivos (como álcool, lixívia, amoníaco, acetona ou desinfetantes. Em caso contrário a garantia não é válida. Para eliminar acumulaciones de calcário presentes em filtros ou cartuchos é suficiente desmontar o componente que há que limpar seguindo as instruções e o submergir, durante uma hora, numa solução preparada, misturando ao 50% vinagre branco e água morna. Depois, enjuagar as peças com água corrente e montar de novo seguindo as instruções. Para manter inalteradas no tempo as características da ducha sugerimos esfregar periódica e cuidadosamente as toberas de bo-racha, como ilustra a figura, para evitar que os depósitos calcáreos obstruam os orifícios.

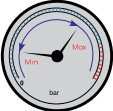

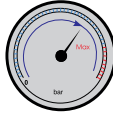
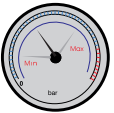






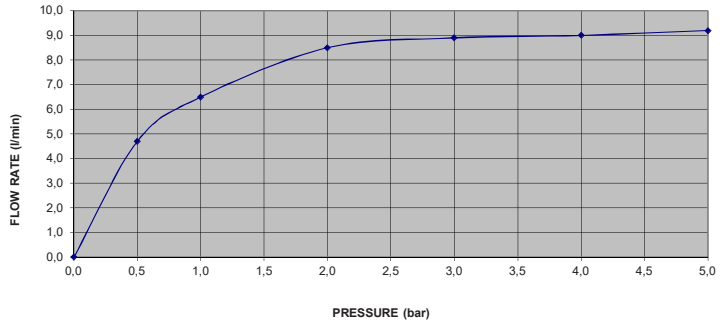




| | | | | | |
|---|--------------------------|---|---------------|---------|------------------|
|  | Min.-Max. 0,5 - 5 bar |  | Mixing system | | Ø |
| | | Max. 70°C | Material | | Inox |
|  | Max. 5 bar |  | 3 bar | Coating | chrome nickel |
| | | | | | Ø |
| | | | | | Ø |

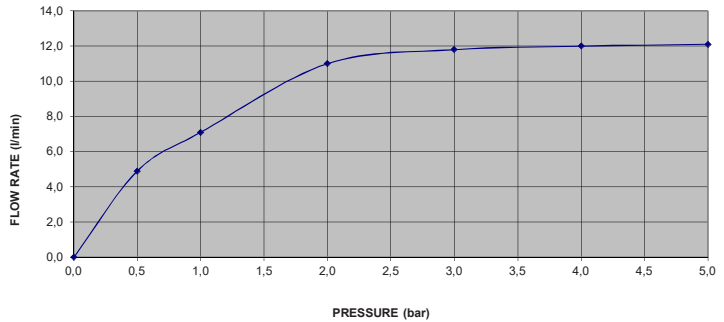
100266462_N185709922

| Pressure (Bar) | FLOW RATE (l/min) |
|----------------|-------------------|
| 0,0 | 0,0 |
| 0,5 | 4,7 |
| 1,0 | 6,5 |
| 2,0 | 8,5 |
| 3,0 | 8,9 |
| 4,0 | 9,0 |
| 5,0 | 9,2 |



100251806_N200000046

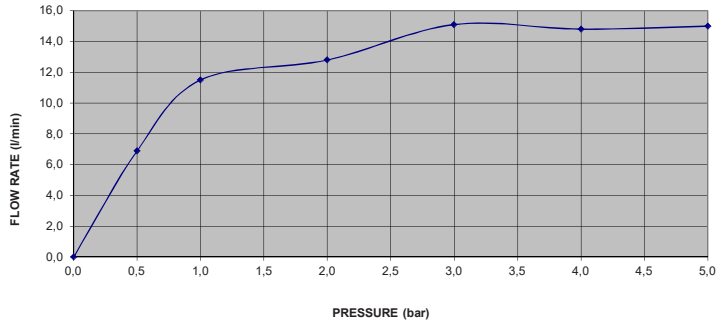
| Pressure (Bar) | FLOW RATE (l/min) |
|----------------|-------------------|
| 0,0 | 0,0 |
| 0,5 | 4,9 |
| 1,0 | 7,1 |
| 2,0 | 11,0 |
| 3,0 | 11,8 |
| 4,0 | 12,0 |
| 5,0 | 12,1 |





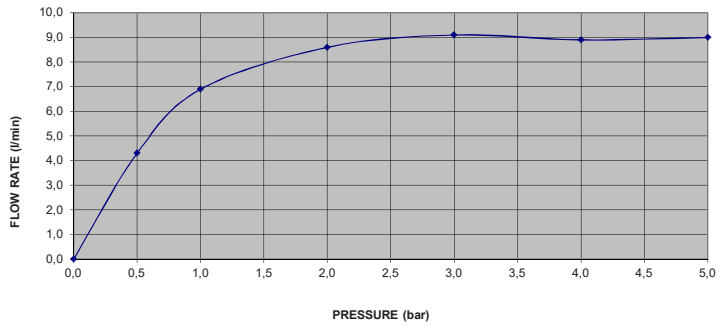
100266453_N185709923

| Pressure (Bar) | FLOW RATE (l/min) |
|----------------|-------------------|
| 0,0 | 0,0 |
| 0,5 | 6,9 |
| 1,0 | 11,5 |
| 2,0 | 12,8 |
| 3,0 | 15,1 |
| 4,0 | 14,8 |
| 5,0 | 15,0 |



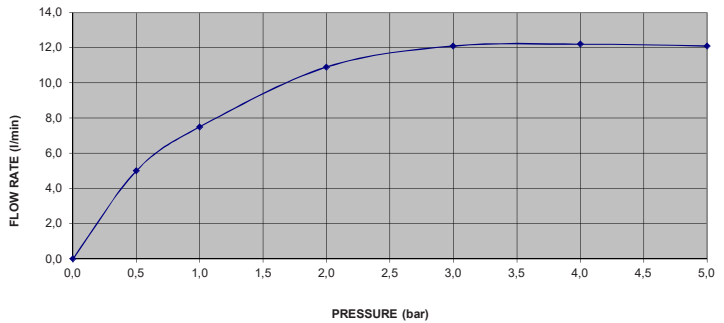
100266413_N186490041

| Pressure (Bar) | FLOW RATE (l/min) |
|----------------|-------------------|
| 0,0 | 0,0 |
| 0,5 | 4,3 |
| 1,0 | 6,9 |
| 2,0 | 8,6 |
| 3,0 | 9,1 |
| 4,0 | 8,9 |
| 5,0 | 9,0 |



100266472_N186490043

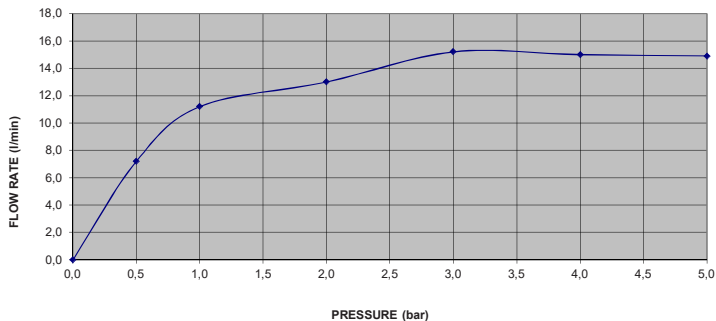
| Pressure (Bar) | FLOW RATE (l/min) |
|----------------|-------------------|
| 0,0 | 0,0 |
| 0,5 | 5,0 |
| 1,0 | 7,5 |
| 2,0 | 10,9 |
| 3,0 | 12,1 |
| 4,0 | 12,2 |
| 5,0 | 12,1 |





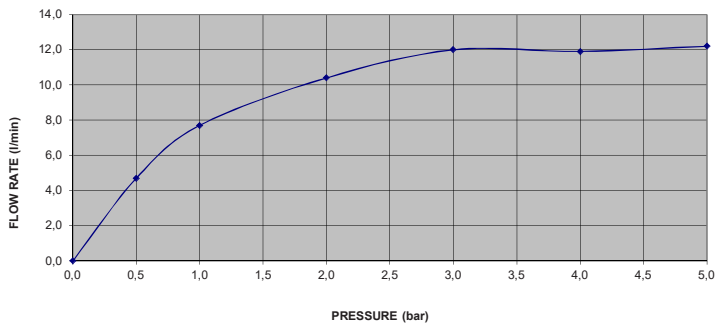
100266447_N186490040

| Pressure (Bar) | FLOW RATE (l/min) |
|----------------|-------------------|
| 0,0 | 0,0 |
| 0,5 | 7,2 |
| 1,0 | 11,2 |
| 2,0 | 13,0 |
| 3,0 | 15,2 |
| 4,0 | 15,0 |
| 5,0 | 14,9 |



100266463_N186490042

| Pressure (Bar) | FLOW RATE (l/min) |
|----------------|-------------------|
| 0,0 | 0,0 |
| 0,5 | 4,7 |
| 1,0 | 7,7 |
| 2,0 | 10,4 |
| 3,0 | 12,0 |
| 4,0 | 11,9 |
| 5,0 | 12,2 |





GRIFERÍAS Y ACCESORIOS

En primer lugar, agradecerle la adquisición de productos Noken. Todos los productos Noken están fabricados con la confianza de dar un servicio fiable durante muchos años. Al igual que las griferías de otros fabricantes nuestros productos también exigen un cuidado apropiado y un mantenimiento que asegure a su baño una imagen impecable.

SUPERFICIE DE LAS GRIFERÍAS

Conforme a los requerimientos de la norma DIN EN 248 la capa de protección que habitualmente más se utiliza para la fabricación de las griferías se compone de metales como cromo, níquel, acero y latón, así como de otros para evitar la humedad. Antes de emprender la limpieza es necesario examinar con exactitud el tipo de superficie que se vaya a limpiar.

LIMPIEZA

Para la limpieza de las griferías y de los accesorios ha de tenerse en cuenta que:

- Para la limpieza periódica utilice agua caliente mezclada con jabón, si esto no es posible también puede usar geles o limpiadores líquidos, enjuagando siempre a fondo con agua limpia tras su uso.
- Aunque fueran empleados una sola vez, no debe utilizarse ningún producto que contenga ácido fosfórico, clorhídrico, muriático, fórmico o acético, ya que podrían producir daños considerables. Utilice un PH neutro.
- Secar los artículos tras cada sesión de limpieza y tras cada uso para evitar la acumulación de cal.

ADVERTENCIA

- Los productos de limpieza acentúan el deterioro en caso de que las superficies ya se encuentren dañadas.
- No mezcle limpiadores, las reacciones químicas pueden emitir gases tóxicos.
- No use estropajos agresivos ni limpiadores abrasivos.
- Bajo ningún concepto se debe utilizar para la limpieza de estas superficies lejías de blanquear con cloro.
- Únicamente deben utilizarse los productos de limpieza expresamente indicados por los fabricantes para cada tipo de superficie y acabado.

RECOMENDACIONES PARA LA LIMPIEZA Y CONSERVACIÓN DE GRIFERÍAS Y ACCESORIOS

- Lea primero las instrucciones del fabricante.
- La limpieza periódica reducirá la formación de cal y suciedad.
- Los productos de limpieza no debe emplearse durante más tiempo del necesario.
- Si utiliza productos de limpieza con pulverizador, no pulverice directamente sobre la grifería y los accesorios, aplíquelo sobre un paño o una esponja. El líquido pulverizado podría introducirse por los huecos y grietas de la grifería y los accesorios pudiendo causar daños irreversibles.
- Si el grifo gotea puede causar manchas y placas de cal, por favor asegúrese de que quede correctamente cerrado.
- Si es necesario puede usar su limpiador anti-cal habitual, pero lea primero las instrucciones del fabricante y tras su uso enjuague siempre la grifería con agua limpia.
- Para proteger la mecánica de la grifería y alargar la vida útil de ésta, Noken recomienda la instalación de llaves de paso con filtros.

CLÁUSULA REFERENTE A LA GARANTÍA

No respetar las indicaciones de mantenimiento puede tener como consecuencia la invalidación de la garantía.

BRASSWARE AND ACCESSORIES

First of all we thank you for buying our products which are manufactured to the highest standards. However in common with other products our brassware requires the correct cleaning and periodic maintenance.

BRASSWARE SURFACES

As stated in the norm DIN EN 248 the materials used to plate brassware are Chrome, Nickel, stainless steel, brass and others to leave a superior, easy to clean, pleasing finish. Before cleaning please check the material used and only use a suitable cleaner.

CLEANING

To clean brassware and accessories please note the following recommendations.

- For regular cleaning only use warm soapy water, if this is not possible use soft non abrasive gels or similar cleaning products, rinse thoroughly and polish with a soft cloth.
- Please avoid the use of harsh or abrasive products such as scouring powders, those products with phosphoric acid, hydrochloric acid, formic acid or acetic acid that could badly damage the product. Please only use PH neutral products.
- Dry the items after each cleaning session and after every use to avoid limestone appearance.

WARNING

- Cleaning materials will only worsen already damage product.
- Do not mix cleaning products, the chemical reactions can emit toxic fumes and react badly with product surfaces.
- Do not use harsh or abrasive cloths, pads or cleaning products.
- Do not use bleach or other chlorine based cleaning products.
- Only use suitable cleaning products as recommended for each product he cleaning products only make worse the surfaces if those are already damages.

RECOMMENDATIONS FOR THE CLEANING AND PRESERVATION OF BRASSWARE AND ACCESSORIES

- Read the manufacturers instructions.
- To protect the brassware, internal mechanism and to extend the life of the product it is recommended in line with "best practice" to install isolation valves and in line filters.
- Regular cleaning to reduce lime scale and soap residue build up.
- Do not leave these products in contact with the product surface longer than the manufacturer's recommendations and rinse thoroughly with clean water.
- Do not spray cleaning products directly onto the product surface, spray onto a soft cloth and then apply to the product. Spraying directly onto the product can lead to cleaning fluids being drawn into the products through capillary action causing irreversible damage.
- If a tap is left dripping it may lead to staining and lime scale build up. Please ensure taps are correctly turned off after use.

GUARANTEE CLAUSE

- Failure to comply with the maintenance instructions may invalidate the guarantee.





ROBINETTERIES ET ACCESSOIRES

Tout d'abord, nous tenons à vous remercier pour avoir choisi un produit Noken. Tous nos produits sont fabriqués dans le but de donner un service fiable durant de nombreuses années. Pour assurer une image impeccable de votre salle de bains, nos robinetteries, comme celles d'autres fabricants, nécessitent un soin et un entretien approprié.

LES SUPERFICIES DES ROBINETTES

Conformément aux exigences de la norme DIN EN 248, la couche de protection qui s'utilise le plus souvent pour la fabrication des robinetteries se compose de métaux tels que le chrome, le nickel, l'acier et le laiton ainsi que certains autres pour éviter l'humidité. Avant de commencer l'entretien, il est nécessaire d'examiner avec exactitude le type de superficie qui se nettoiera.

ENTRETIEN

Pour l'entretien des robinetteries et des accessoires, il faut prendre en compte certains détails:

- Pour l'entretien régulier, utiliser de l'eau chaude mélangée avec du savon. Si ce n'est pas possible, on peut utiliser des gels ou des produits d'entretien liquides, en rinçant toujours intensément avec de l'eau propre après usage.
- Ne pas utiliser de produits contenant de l'acide phosphorique, chlorhydrique, muriatique, formique ou acétique, même une seule fois, vu qu'ils pourraient occasionner des dégâts considérables. Utiliser un PH neutre.
- Séchez les articles après chaque session de nettoyage et après chaque utilisation pour éviter l'accumulation du calcaire.

AVERTISSEMENT

- Les produits d'entretien accentuent la détérioration dans le cas où les surfaces se trouvent déjà endommagées.
- Ne pas mélanger les produits d'entretien ensemble. Les réactions chimiques peuvent émettre des gaz toxiques.
- Ne pas utiliser d'éponges métalliques agressives ni de produits d'entretien abrasifs.
- Sous aucun prétexte il ne faut utiliser d'eau de javel à blanchir avec du chlore pour nettoyer ces superficies.
- Il faut seulement utiliser les produits d'entretien expressément indiqués par les fabricants pour chaque type de superficie et de finition.

RECOMMANDATIONS POUR L'ENTRETIEN ET LA CONSERVATION DES ROBINETTERIES ET DES ACCESSOIRES

- Lire avant tout la notice du fabricant.
- L'entretien régulier réduira la formation de calcaire et de saletés.
- Les produits d'entretien ne doivent pas s'utiliser plus longtemps que le temps recommandé.
- Si on utilise des produits d'entretien avec pulvérisateur, ne pas l'appliquer directement sur la robinetterie ou les accessoires mais sur un chiffon ou une éponge. Le liquide pulvérisé pourrait s'introduire dans les creux et les fentes de la robinetterie et des accessoires, pouvant causer des dommages irréversibles.
- Si la robinetterie goutte, elle peut causer des tâches de calcaire. Il faut s'assurer que la robinetterie soit fermée correctement après chaque usage.
- Si nécessaire, vous pouvez utiliser votre produit anti-calcaire habituel, mais lisez d'abord la notice du fabricant et après usage, rincez toujours la robinetterie l'eau claire.
- Pour protéger le mécanisme interne de la robinetterie et allonger la vie utile de cette-ci, Noken recommande l'installation de robinets d'arrêt avec le filtre.

CLAUSE DE LA GARANTIE

Ne pas respecter les indications d'entretien peut avoir comme conséquence l'invalidation de la garantie.

TORNEIRAS E ACESSÓRIOS

Em primeiro lugar, obrigado pela compra de produtos Noken. Na Noken Todos os produtos são feitos com a confiança necessária para dar um serviço de confiança por muitos anos. Como outros produtos de fabricantes acessórios também precisam de cuidados e manutenção adequada para garantir que a sua casa de banho apresente um aspecto impecável

SUPERFÍCIE DAS TORNEIRAS

De acordo com os requisitos da norma DIN EN 248 camada protetora que é MAIS COMUM utilizar para a fabricação de acessórios incluem metais como cromo, níquel, aço e latão, bem como outros para evitar a humidade. Antes de proceder à limpeza é necessário examinar exactamente o tipo de superfície a ser limpa.

LIMPEZA

Para a limpeza de torneiras e acessórios deve-se ter em atenção:

- Apesar de terem sido utilizadas apenas uma vez, todos os produtos que contêm fosfóro, clorídrico, muriático, ácido fórmico ou ácido acético, uma vez que podem causar danos consideráveis não devem ser usados. Use um PH neutro.
- Embora os funcionários foram uma vez, qualquer produto que contenha fosfórico, clorídrico, muriático, ácido fórmico ou acético, pois podem causar danos consideráveis não deve ser usado. Use um PH neutro.
- Seque os artigos depois de cada sessão de limpeza e depois de cada utilização para evitar a acumulação de calcário.

ATENÇÃO

- Produtos de limpeza acentuam a deterioração se as superfícies já estão danificados.
- Não misture produtos de limpeza, as reações químicas podem emitir gases tóxicos.
- Não utilize esfregões abrasivos ou produtos de limpeza abrasivos.
- Sob nenhuma circunstância deve ser usado para limpar essas superfícies Lixívia.
- Deve-se utilizar unicamente produtos de limpeza expressamente indicados pelo fabricante para cada tipo de superfície e acabamento .

RECOMENDAÇÕES PARA LIMPEZA E CONSERVAÇÃO DE TORNEIRAS E ACESSÓRIOS

- Leia as instruções do fabricante em primeiro lugar.
- A limpeza regular irá reduzir o calcário e sujidade.
- Produtos de limpeza não devem ser utilizados mais do que o necessário.
- Se usar um spray de limpeza, não pulverize diretamente na torneira e acessórios, aplicar num pano ou esponja. O spray líquido pode-se introduzir através dos furos e ranhuras dos equipamentos e pode causar danos irreversíveis.
- Em caso de vazamento de torneira pode causar manchas e placas de calcário, por favor, certifique-se que está bem fechada.
- Se necessário, pode utilizar o produto de limpeza anti-calcário usual , mas devem -se ler as instruções do fabricante em primeiro lugar e só depois utilizar , lavar sempre a torneira com água limpa.
- Para proteger a mecânica da torneira e prolongar a vida útil da mesma, Noken recomenda a instalação de válvulas com filtros.

Cláusula relativa à GARANTIA

Não seguir as instruções de manutenção pode resultar na anulação da sua garantia.







PORCELANOSA BATHROOMS



www.noken.com

Para consultar la garantía u otra información relativa a este producto, visitar nuestra web:
For a warranty or other information on this product, visit our Web address:
Pour obtenir une garantie ou d'autres informations sur ce produit, visitez notre site web
Para garantia ou outras informações sobre este produto, visite o nosso site

